

По вопросам продаж и поддержки обращайтесь:

Астана +7(7172)727-132; Волгоград (844)278-03-48; Воронеж (473)204-51-73; Екатеринбург (343)384-55-89;
Казань (843)206-01-48; Краснодар (861)203-40-90; Красноярск (391)204-63-61; Москва (495)268-04-70;
Нижний Новгород (831)429-08-12; Новосибирск (383)227-86-73; Ростов-на-Дону (863)308-18-15;
Самара (846)206-03-16; Санкт-Петербург (812)309-46-40; Саратов (845)249-38-78; Уфа (347)229-48-12
Единый адрес: srp@nt-rt.ru

СИСТЕМА АВТОМАТИЗАЦИИ ОТОПИТЕЛЬНЫХ КОТЕЛЬНЫХ

АМКО-А

Руководство по эксплуатации

По вопросам продаж и поддержки обращайтесь:

Астана +7(7172)727-132; Волгоград (844)278-03-48; Воронеж (473)204-51-73; Екатеринбург (343)384-55-89;
Казань (843)206-01-48; Краснодар (861)203-40-90; Красноярск (391)204-63-61; Москва (495)268-04-70;
Нижний Новгород (831)429-08-12; Новосибирск (383)227-86-73; Ростов-на-Дону (863)308-18-15;
Самара (846)206-03-16; Санкт-Петербург (812)309-46-40; Саратов (845)249-38-78; Уфа (347)229-48-12
Единый адрес: srp@nt-rt.ru

Настоящее руководство по эксплуатации предназначено для изучения принципа действия, конструкции и правил эксплуатации системы автоматизации отопительных котельных типа АМКО-А (в дальнейшем - системы АМКО-А), обеспечивающей управление работой чугунных секционных котлов, оборудованных подовыми газовыми горелками.

В руководстве по эксплуатации приводятся основные технические характеристики системы, а также рекомендации по ее монтажу и эксплуатации.

При использовании настоящего руководства следует дополнительно пользоваться эксплуатационными и нормативными документами, на которые даются ссылки в настоящем руководстве.

Система АМКО-А соответствует ТУ 25.02-390-76 и обязательным требованиям государственных стандартов.

1. ОПИСАНИЕ И РАБОТА ИЗДЕЛИЯ

1.1 Назначение

1.1.1 Система АМКО-А предназначена для управления работой чугунных секционных котлов, оборудованных подовыми газовыми горелками мощностью до 1 МВт.

1.1.2 Условия эксплуатации:

- температура окружающего воздуха от 5 до 50°C;
- относительная влажность воздуха от 30 до 80 %;
- вибрация с частотой 5-25 Гц и амплитудой до 0,1 мм;
- внешние постоянное и переменное (50 или 60) Гц магнитные поля напряженностью до 400 А/м;
- атмосферное давление от 84 до 106,7 кПа (от 630 до 800 мм рт.ст.);
- высота над уровнем моря до 1000 м;
- помещение закрытое капитальное без резких изменений температуры и попадания брызг, невзрывоопасное и не содержащее в воздухе примесей агрессивных веществ.

1.2 Технические характеристики

Номинальное напряжение питания при основной	(220 ⁺²² ₋₃₃ , частота (50±1)
Гц	
Частота напряжения питания	(50±1) Гц
Время розжига электрозапальника , не более	5 с
Время совместного горения электрозапальника и основного факела	(120±5)с
Потребляемая мощность вместе с подключаемыми устройствами , не более	400 В·А
Диапазоны настроек датчиков защиты:	
- по температуре воды на выходе из котла	от 35 до 115 °С

- по давлению пара (от 0 до 0,7 кгс/см²) от 0 до 0,07 МПа
 - по разрежению (от минус 10 мм вод.ст. до 0) от минус 100 до 0 Па
 - по повышению и понижению уровня воды от среднего значения от ± 30 до ±130 мм
 - по повышению и понижению давления газа от 0 до 2,5 кПа
- Габаритные размеры блока управления розжига и сигнализации БУРС-1А, не более, мм 180x325x360
- Масса БУРС-1 А, не более, кг 8
- Габаритные размеры и массы других изделий, входящих в комплект поставки, приведены в эксплуатационной документации на них.

1.3 Состав изделия

Модификации системы АМКО-А.

АМКО-А-В - предназначена для управления водогрейными котлами.

АМКО-А-П - для управления паровыми котлами.

Рекомендуемый комплект поставки системы приведен в таблице 1.

Таблица 1

Обозначение	Наименование и условное обозначение	Количество по модификациям		Назначение
		АМКО-А-В	АМКО-А-П	
Ca2.390.023	1.Блок управления, розжига и сигнализации БУРС-1А-В	1	-	Управление работой котла
Ca2.390.023-01	БУРС-1 А-П	-	1	
ОЮО.481.021 ТУ	2.Вставка плавкая ВПБ-6-10	4	4	Јн = 2А
	ВПБ-6-5	4	4	Јн=0,5А
ГЕО.364.004 ТУ	2а.Вилка РП-10-30-”3”	1	1	
	РозеткаРП 10-30-”3”	1	1	
ГЕО.364.098 ТУ	2б.Вставка ШР16П2ЭШ5	1	1	
АДБК432220311 ТУ	3.Индикатор единичный КИПД 35Е-К	1	1	красный
	КИПД 35Е-3	1	1	зеленый
аАО.336.076ТУ	АЛ307ГМ	1	1	зеленый
	АЛ307БМ	1	1	красный
Ca5.129.002	4а. Цепочка искрогасящая	1	1	
ТУ3712-040-00225555-2004	5.Клапан газовый КГЭЗ-65-10-220-Ф-Л (с переходниками Ду-80)	1	1	Контрольный клапан-отсекатель

Продолжение табл. 1

Обозначение	Наименование и условное обозначение	Количество по модификациям		Назначение
		АМКО-А-В	АМКО-А-П	
ТУ3712-040-00225555-2004	6.Клапан газовый КГЭЗ-65-10-220-Ф-Л (с переходниками Ду-80)	1	1	Рабочий клапан
ТУ3742-036-00225555-96	7.Клапан электромагнитный КЭМ-10	1	1	Клапан запальника
Ca2.769.008-03	8. Электрозапальник ЭЗ-МЗ с контрольным электродом	1	1	Розжиг и контроль пламени запальника
Ca2.769.003	9. Уровнемерная колонка УК-4		1	Защита по повышению и понижению уровня воды в барабане котла, регулирование уровня
Ca 2.573.018	10. Воздушная заслонка	1	1	
Ca 5.157.012	11. Регулятор электронный положений РЭП-1	1	1	Регулирование соотношения газ-воздух; обеспечение защит по давлению воды, давлению пара и температуре воды.
ТУ 4212-138-0022 7459-95	12. Преобразователь давления КРТ-С-1,0-0,5 М	1		Защита по понижению давления воды за котлом
	13. Преобразователь давления КРТ-С-0,25-0,5М		1	Защита по давлению пара.
ТУ 4212-006-17728 013-94	14. Измерительный преобразователь давления ЗОНД-10- ИД-1011; 0-2,5 кПа; 4-20 мА; 1,0	1	1	Регулирование соотношения газ-воздух
ТУ 211-080-17113168-96	15. Термометр медный ТМТ-1-3-50-В-2-120	1		Защита по температуре воды.
АД00.00.000 ТУ	16. Многопредельный измеритель АДН-10.1	1	1	Защита и измерение давления газа
	17. АДР-0,25.1	1	1	Защита по понижению разрежения в топке и измерение разрежения
Ca2.769.001	18. Контрольный электрод КЭ	1	1	Контроль наличия пламени основного факела
Ca2.390.004ВЭ	19. Ведомость эксплуатационных	1	1	
	20. Эксплуатационная документация	1	1	Поставляется согласно ведомости эксплуатационных документов.

Примечания.

1. Допускается поставка АМКО-А на комплекте стоек или в шкафу.
2. По требованию заказчика электрозажигатели газовые ЭЗ-МЗ могут поставляться со следующими длинами:

Ca2.769.008-02	L=570 мм
Ca2.769.008-03	L=870 мм

3. По требованию заказчика контрольные электроды КЭ могут поставляться со следующими длинами:

Ca2.769.001	L=490 мм
Ca2.769.001-01	L=690 мм
Ca2.769.001-02	L=950 мм
Ca2.769.001-03	L=1200 мм

4. По требованию заказчика взамен клапанов газовых КГЭЗ-80-220-Ф могут поставляться клапаны газовые КГЭЗ-65-220-Ф.

5. По требованию заказчика возможна поставка комплектующих в других количествах, а также других датчиков и исполнительных устройств.

6. Для ремонта в течение всего периода эксплуатации после окончания гарантийного срока возможна поставка запасных частей по заявкам потребителей за отдельную плату.

1.4 Конструкция и работа

1.4.1 Конструкция

Центральной частью системы является блок управления розжига и сигнализации БУРС-1А (в дальнейшем БУРС-1 А).

БУРС-1А выполнен в металлическом корпусе прямоугольной формы (Приложение Ж).

На лицевой панели (приложение И) расположены органы управления и индикаторы.

На задней панели расположены разъемы для подключения цепей питания, исполнительных устройств и датчиков.

1.4.2 Органы оперативного управления, сигнализации и настройки.

1.4.2.1 На передней панели БУРС-1А расположены следующие органы управления

- тумблер СЕТЬ для включения питания системы АМКО-А;
- кнопки ПУСК и СТОП для запуска программы пуска и останова;
- кнопка СБРОС для отключения аварийной сигнализации;
- тумблер РАБОТА-ВЕНТИЛЯЦИЯ для подачи сигнала на открытие воздушной заслонки для вентиляции топки.

1.4.2.2 На передней панели расположены следующие индикаторы:

- СЕТЬ, сигнализирующий о включении питания;
- ПУСК, сигнализирующий о процессе пуска;
- ПУСК ЗАВЕРШЕН, сигнализирующий о завершении программы пуска и прогрева котла и разрешении на регулирование производительности.
- АВАРИЯ, сигнализирующий о нарушении работы котла. Одновременно

включается индикатор, фиксирующий конкретный параметр, по которому произошло отключение котла.

ПЛАМЯ, сигнализирующий о наличии пламени - зеленого цвета, о погасании пламени - красного.

ТЕМПЕРАТУРА ВОДЫ, сигнализирующий о том, что температура воды находится в норме - зеленого цвета, о превышении температуры - красного.

РАЗРЕЖЕНИЕ, сигнализирующий о том, что разрежение в котле находится в норме - зеленого цвета, о понижении разрежения - красного.

ОБЩЕКОТЕЛЬНЫЕ ПАРАМЕТРЫ, сигнализирующий о том, что общекотельные параметры находятся в норме - зеленого цвета, о выходе за пределы - красного.

ДАВЛЕНИЕ ГАЗА ВЫСОКОЕ, сигнализирующий о том, что давление газа после ручного крана ниже верхнего предельного значения - зеленого цвета, о превышении - красного.

ДАВЛЕНИЕ ГАЗА НИЗКОЕ, сигнализирующий о том, что давление газа после ручного крана выше нижнего предельного значения - зеленого цвета, о понижении - красного.

КРАН НЕ ЗАКРЫТ, свидетельствующий о не закрытии рабочего крана перед пуском.

1.4.3 Работа системы АМКО-А

Работа системы АМКО-А поясняется функциональными схемами автоматизации котлов с подовым горелками (приложение А), временными диаграммами работы котлов с подовыми горелками (приложение Б), принципиальными электрическими схемами блока БУРС-1А (приложение В).

На временных диаграммах приведены операции проводимые оператором при пуске и останове котла, моменты включения и выключения исполнительных устройств, состояния исполнительных устройств, положение регулирующих органов, интервалы времени в течении которых производится контроль параметров.

Интервалы времени формируются реле времени

ДТ1 - интервал с) работы устройства розжига горелки;

ДТ2 - интервал ($t_2-t_6=120$ с) работы клапана запальника горелки и задержки на контроль давления газа снизу и разрежения

ДТ3 - интервал ($t_3-t_5=2$ с) - время контроля закрытия рабочего крана.

Интервал времени (t_0-t_2) задается оператором из условия необходимого времени вентиляции.

Интервал времени (t_6-t_7) задается оператором из условия необходимого времени прогрева котла.

Интервал времени (t_7-t_8) - работа котла в номинальном режиме.

Интервалы (t_0-t_2) и (t_8-t_9) (время вентиляции топки котла) задаются оператором в соответствии с инструкцией, определяющей работу оператора на данном котле.

Вентиляция начинается сразу после переключения тумблера РАБОТА-ВЕНТИЛЯЦИЯ в положение ВЕНТИЛЯЦИЯ и продолжается до переключения его в положение РАБОТА.

При этом шибер дымохода (и при необходимости воздушные заслонки) открыты.

После нажатия кнопки СБРОС реле К1-К9 приходят в исходное состояние и начинается процесс контроля параметров.

Контроль аварийных параметров осуществляется с помощью датчиков, которые при нормальном состоянии параметра замкнуты. Сигнал об аварии возникает при размыкании контактов датчиков в период контроля данного параметра (см.временные диаграммы). Параметр КРАН НЕ ЗАКРЫТ проверяется в течение 2 с после открытия рабочего клапана. Если в течение 2 с после открытия появилось давление газа (контакты 3-4 замкнулись), срабатывает защита.

Контроль разрежения и давления газа снизу начинается спустя 2 минуты после нажатия кнопки ПУСК.

При аварийной ситуации закрываются все клапаны, включаются индикаторы АВАРИЯ, индикатор, запоминающий первопричину аварии и выдается сигнал на общекотельное устройство или звонок.

Снятие звукового сигнала и выключение индикатора АВАРИЯ осуществляется нажатием кнопки СТОП, при этом запоминание первопричины остается. Снятие запоминания первопричины аварии осуществляется нажатием кнопки СБРОС.

С диспетчерского пункта или с обще котельного блока возможно осуществить снятие сигнала АВАРИЯ и звукового сигнала размыканием команды дистанционного останова.

С диспетчерского пункта или общекотельного блока возможно осуществление выключения котла размыканием цепи команды дистанционного останова.

Контроль наличия пламени осуществляется с помощью схемы контроля пламени ВД1. Принцип действия схемы основан на детектирующих свойствах пламени. Если пламя отсутствует, цепь между контактами 15 и 16 разъема Х3 разомкнута. При этом реле К10 обесточено. При наличии пламени реле включается, индикатор ПЛАМЯ включается, цепь питания реле К9 размыкается. При погасании пламени после момента времени t_4 включается реле К9 и проходит сигнал “нет пламени” , включается индикатор ПЛАМЯ - красного цвета.

Контроль уровня воды осуществляется с помощью реле К15 - верхний аварийный уровень воды и реле К17 - нижний аварийный уровень воды. Регулирование уровня воды производится с помощью реле К16.

После окончания процесса пуска котла - (выключается индикатор ПУСК) замыкаются контакты 29 и 27 разъема Х3 и выдается сигнал на разрешение регулирования производительности.

Описание работы остальных составных частей системы приведено в эксплуатационных документах на каждое изделие, входящее в систему АМКО-А.

2. ИСПОЛЬЗОВАНИЕ ПО НАЗНАЧЕНИЮ

2.1 Указание мер безопасности

Проводить установку, монтаж, регулировку и настройку приборов и устройств системы АМКО-А разрешается только лицам, прошедшим специальную подготовку и имеющим соответствующие документы. Корпус каждого электрического прибора системы АМКО-А должен быть заземлен через корпус котла.

ЗАПРЕЩАЕТСЯ ВКЛЮЧАТЬ СИСТЕМУ АМКО-А ПРИ НАЛИЧИИ В ТОПКЕ КОТЛА ПЛАМЕНИ.

Все соединительные линии основных и импульсных трубопроводов, а также места соединений и обвязки на них вентилей, манометров, штуцеров и т.д. должны быть герметичны. Проверка герметичности производится согласно требованиям правил безопасности в газовом хозяйстве.

2.2 Порядок установки

2.2.1 При установке аппаратуры системы АМКО-А необходимо выполнение следующих условий, обеспечивающих надежность работы системы и котла в целом:

- обслуживающий персонал должен иметь свободный доступ к аппаратуре;

- приборы и устройства системы АМКО-А не должны загромождать проходы и рабочие места во избежание повреждений аппаратуры;

- блок БУРС-1А должен монтироваться на специальных кронштейнах. Место установки должно быть освещено и удобно для управления и наблюдения. К клеммному ряду блока должен быть обеспечен свободный доступ;

- газовые клапаны должны монтироваться непосредственно на трубопроводе;

- уровнемерная колонка УК-4 должна монтироваться недалеко от водомерного стекла;

- контрольный электрод КЭ должен устанавливаться в месте, обеспечивающем контроль пламени основного факела.

Должны быть предусмотрены меры против их чрезмерного нагрева, загрязненности и запыленности;

- датчики (как на паровых, так и на водогрейных котлах) могут крепиться непосредственно на импульсных трубках в местах забора импульсов по давлению.

Примечание. Требования, перечисленные в п.2.2.1, должны соблюдаться при разработке проекта автоматизации котельной специализированными проектными организациями.

2.2.2 Монтаж импульсных и соединительных линий.

Забор импульса по давлению пара производится в верхней части котла, где

расположены штуцера для соединения парового объема котла с камерами датчика.

Соединение парового объема котла с камерами датчика производится с помощью стальных бесшовных трубок. С одной стороны трубки привариваются к входному штуцеру манометра, с другой - к штуцерам парового объема котла.

Монтаж соединительных тягонапоромеров ДН с местами забора импульсов производится с помощью специальных бесшовных трубок.

2.2.3 Электрический монтаж

Электрический монтаж осуществляется согласно схеме подключения АМКО-А (приложение Г).

Кабель, соединяющий разъемы блока управления БУРС-1Л с другими приборами системы АМКО-А, должен соответствовать рабочему напряжению 250 В.

Жилы кабеля должны быть медными, сечением не менее 0,5 мм². Силовые цепи должны выделяться в отдельный кабель (или несколько кабелей).

2.2.4 Назначение и характеристики электрических цепей схемы подключения АМКО-А (приложение Г).

Силовые цепи:

1. Цепь питания блока БУРС-1А и системы АМКО-А. Подключение осуществляется к разъему Х1, к контакту 1 - фаза, к контакту 2 - нейтраль.

2. Цепь подключения устройства розжига (электророзжиг ЭЗ-МЗ).
Напряжение 220 В.

3. Цепь подключения клапана запальника. Напряжение 220 В.

4. Цепь подключения рабочего клапана. Напряжение 220 В.

5. Цепь подключения контрольного клапана-отсекателя. Напряжение 220 В.

7. Цепь подключения магнитного пускателя питательного насоса при автоматизации парового котла. Напряжение 220 В.

8. Цепь подключения питания на воздушную заслонку и РЭП. Напряжение 220 В.

9. Цепь подключения датчика давления газа с аналоговым выходом к РЭП.

10. Цепь подключения датчика давления с аналоговым выходом. Для водогрейных котлов датчика давления воды. Для паровых котлов датчика давления пара.

11. Резерв.

12. Цепь подключения термометра сопротивления для водогрейных котлов.

13. Цепь управления МЭО воздушной заслонки.

14. Цепь подачи сигнала аварии диспетчеру. Замыкание контактов (1- 19) и размыкание контактов (1-2) при аварии.

15. Цепь дистанционного останова. При размыкании цепи происходит

останов.

16. Цепь подключения контрольных электродов запальника и основного факела горелки.

17. Цепь подключения уровнемерной колонки при автоматизации паровых котлов.

Напряжение 220 В через «развязывающую» обмотку трансформатора.

18. Цепь подключения датчика защиты по повышению и понижению давления газа. Размыкание цепи при аварии.

19. Цепь подключения датчика защиты по понижению разрежения в топке.

20. Цепь подключения внешнего фото датчика (в случае использования отдельного прибора контроля наличия пламени). Размыкание при погасании пламени. В случае использования внешнего фото датчика цепь 16 не используется.

21. Цепь информации о завершении программы ПУСК. Размыкание контактов (6-4) и замыкание контактов (6-3) разъема ХЗ.

22. Цепь питания 24 В на датчики.

23. Цепь подачи сигнала предпусковой вентиляции с блока БУРС-1А на РЭП.

24. Цепь подачи аварийных сигналов по температуре воды и давлению воды для водогрейных котлов или цепь подачи аварийного сигнала по давлению пара для парового котла. Для парового котла провод 3 подключается к контакту ХЗ/9 блока БУРС-1 А-П, провод 4 не распаивается и установить перемычку ХЗ/7-ХЗ/3.

Примечание.

Установить «R-C» цепочку Са 5.129.002 между контактами Х2/2-Х2/22 блока БУРС-1 А.

2.2.5 После установки и монтажа на объекте первому пуску в работу должен предшествовать ряд подготовительных операций (предполагается, что проверка технического состояния блоков системы АМКО-А проведена).

2.2.5.1 После завершения монтажных работ необходимо:

- проверить наружным осмотром крепление всех приборов системы на котле и трубопроводах;

- до подсоединения продуть все линии (импульсные и соединительные), проверить места соединений. Результаты оформить актом;

- проверить электрическую схему соединений и сопротивление изоляции. Сопротивление изоляции измеренное мегаомметром ($U_{исп} = 500$ В) должно быть не менее 20 МОм;

- выполнить операции по подготовке котла к пуску, предусмотренные документацией на котел;

- без подачи топлива к горелочным устройствам проверить работу системы, устройств защиты и сигнализации по каждому параметру. После срабатывания защиты и возвращения параметра в норму производить

отключение сигнализации, нажимая кнопки СТОП и СБРОС.

2.3 Порядок работы

2.3.1 Включение системы АМКО-А:

- а) включить тумблер СЕТЬ;
- б) открыть кран на “свечу безопасности”(связь газовой магистрали с атмосферой);
- в) подать газ к газовым клапанам;
- г) нажать кнопку СБРОС;
- д) тумблер РАБОТА-ВЕНТИЛЯЦИЯ перевести в положение вентилиция. Через время, необходимое для вентилиции, не менее 5 минут, тумблер перевести в положение РАБОТА и после закрытия воздушной заслонки нажать кнопку ПУСК.
- ж) через 5 с после пункта д) открыть рабочий кран;
- з) после стабилизации факела (о чем свидетельствует включение индикатора ПЛАМЯ и выключение индикатора ПУСК) закрыть клапан на “свечу безопасности”. С этого момента система переходит в режим регулирования и производительности.

2.3.2 Отключение системы АМКО-А:

- а) нажать кнопку СТОП;
- б) перекрыть газовую магистраль и открыть кран на “свечу безопасности”;
- в) провентилировать топку, переведя тумблер РАБОТА-ВЕНТИЛЯЦИЯ в положение ВЕНТИЛЯЦИЯ на время не менее 5 мин.

2.4 Проверка технического состояния

Целью проверки является определение пригодности комплекта для его использования по прямому назначению. Она включает в себя проверку блока БУРС-1А и составных частей.

Проверка проводится непосредственно на автоматизированном котле при закрытом основном запорном органе.

Проверка производится в соответствии с временными диаграммами, имитируя входные сигналы. Проверяют состояния исполнительных устройств. Наличие пламени имитируется подключением диода к контактам подключения контрольного электрода (“+” подключается вместо контрольного электрода, а вместо корпуса горелки).

2.5 Техническое обслуживание

Для обеспечения нормальной работы системы рекомендуется выполнять следующие мероприятия.

2.5.1 Еженедельно:

- удалять пыль с наружных поверхностей;
- проводить наружный осмотр блоков БУРС-1А и остальных приборов системы с целью определения состояния доступных элементов и узлов.

2.5.2 Ежегодно при плановом останове котла:

- выполнять мероприятия еженедельного обслуживания;
- обдуть сжатым воздухом внутренние полости блоков;
- проверять надежность паянных и резьбовых соединений системы;
- промывать спиртом контакты всех разъемных соединений;
- проверять работоспособность устройств защиты и сигнализации по каждому параметру защиты путем имитации аварийных сигналов защиты.

2.5.3 При ремонте или длительном простое котла необходимо:

- выполнять мероприятия ежегодного обслуживания;
- проводить проверку технического состояния согласно п.2.4.

2.6 Правила хранения и транспортирования

Система должна храниться в отапливаемых и вентилируемых помещениях с температурой воздуха от 5 до 40 °С и относительной влажностью не более 80% при 25 °С. Продолжительность хранения 12 месяцев.

Транспортирование системы должно производиться только в закрытом транспорте. Транспортирование производится автомобильным, железнодорожным и авиационным (в отапливаемых отсеках) транспортом в соответствии с действующими правилами перевозки грузов при температурах окружающего воздуха от минус 50 до плюс 50 °С при относительной влажности воздуха до 98% при температуре 35 °С. Продолжительность транспортирования системы не должна превышать 6 месяцев. Расстановка и крепление в транспортных средствах ящиков с грузом должны исключать их смещение и соударение.

Системы, смонтированные на котельную установку, должны упаковываться в тару, согласованную с заводом-изготовителем систем АМКО-А.

После транспортирования, выгруженные ящики с системами, необходимо выдержать в течение 6 часов в условиях хранения.

2.7 Методика проведения настроечных операций

При проведении пуско-наладочных работ может проводиться подстройка по чувствительности по сигналам наличия пламени. При выпуске из производства блок БУРС-1А настроен на максимальную чувствительность. При необходимости уменьшения чувствительности переключатели S1 и S2 на плате блока БУРС-1А перевести в положение 1 (замкнутое). Для этого пусконаладочным организациям допускается вскрывать блок БУРС-1 А. После проведения настройки блок опломбировать и сделать запись в паспорте на БУРС-1 А Са2.390.023ПС.

Перечень приложений

Приложение А Схемы функциональные

Схема функциональная котла с подовыми и газовыми горелками.

Приложение Б Временные диаграммы

Временные диаграммы работы котла с подовыми газовыми горелками.

Приложение В Схемы электрические принципиальные

Рис.В. 1 Схема электрическая принципиальная БУРС-1А-В

Рис.В.2 Схема электрическая принципиальная БУРС-1 А-П

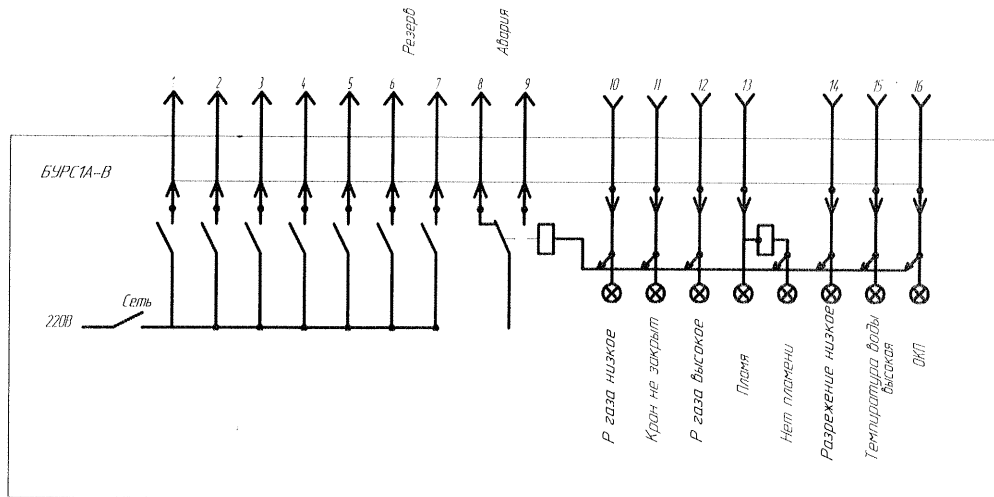
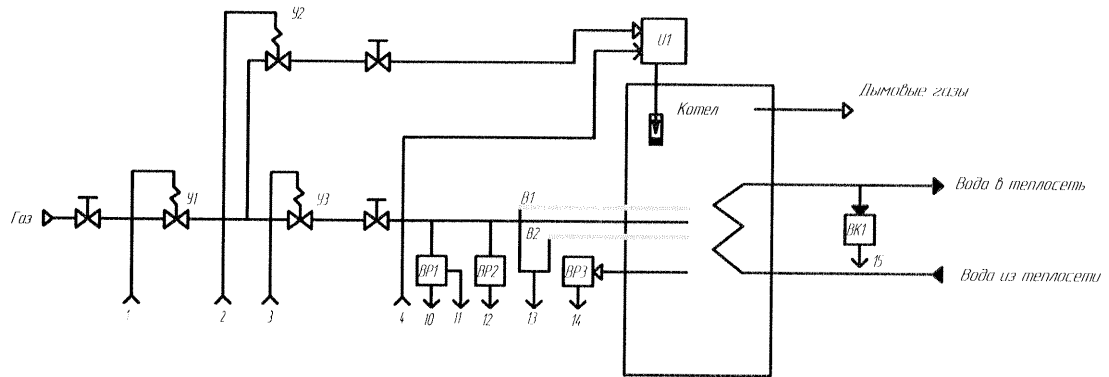
Приложение Г Схемы подключений АМКО-А

Приложение Ж Габаритные и установочные размеры блока БУРС-1 А

Приложение И Лицевые панели блоков БУРС-1 А Рис.И. 1 Лицевая панель блока БУРС-1А-В И.2 Лицевая панель блока БУРС-1 А-П

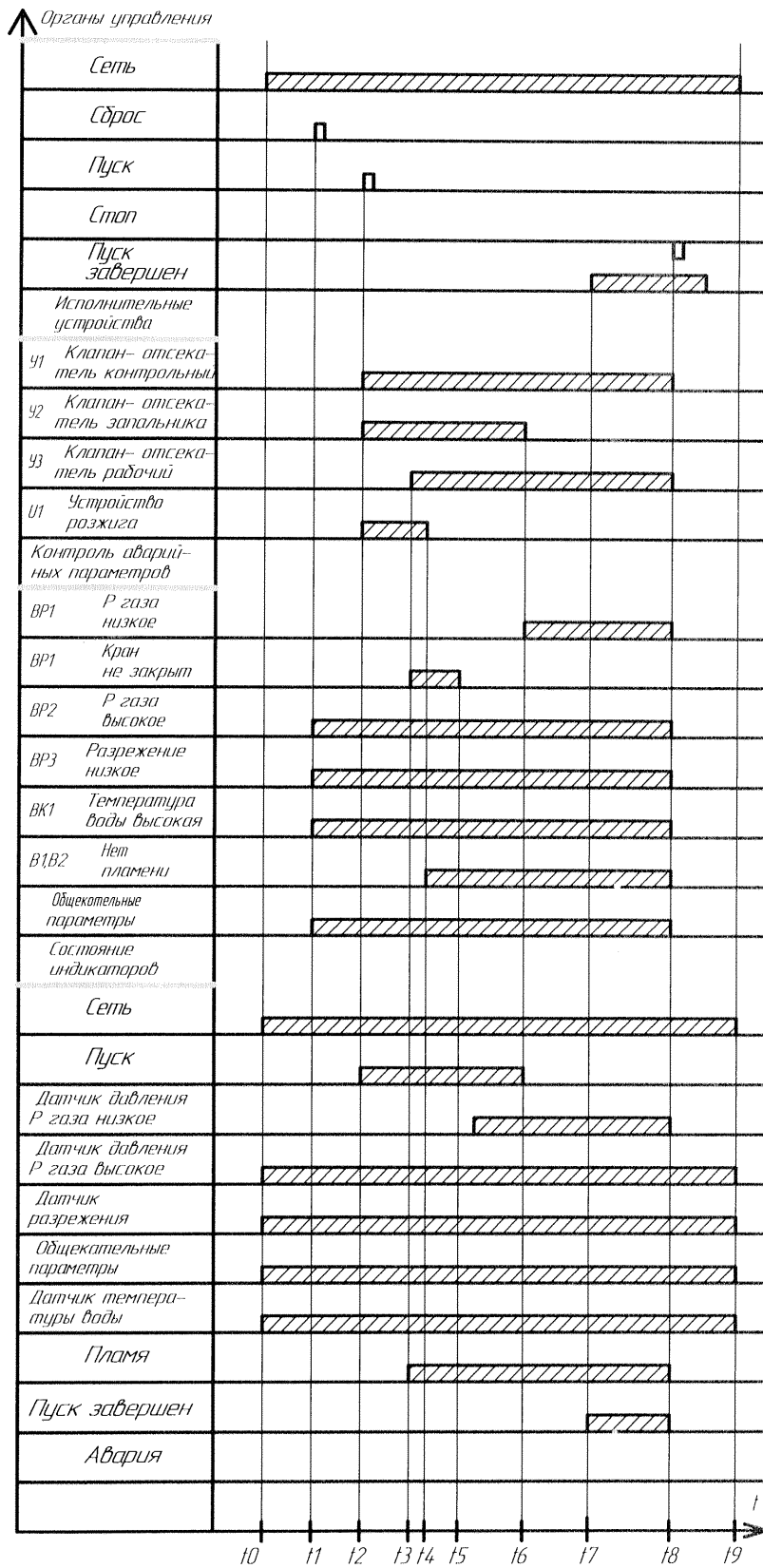
Приложение А

Схема функциональная автоматизации котла с подовыми горелками.



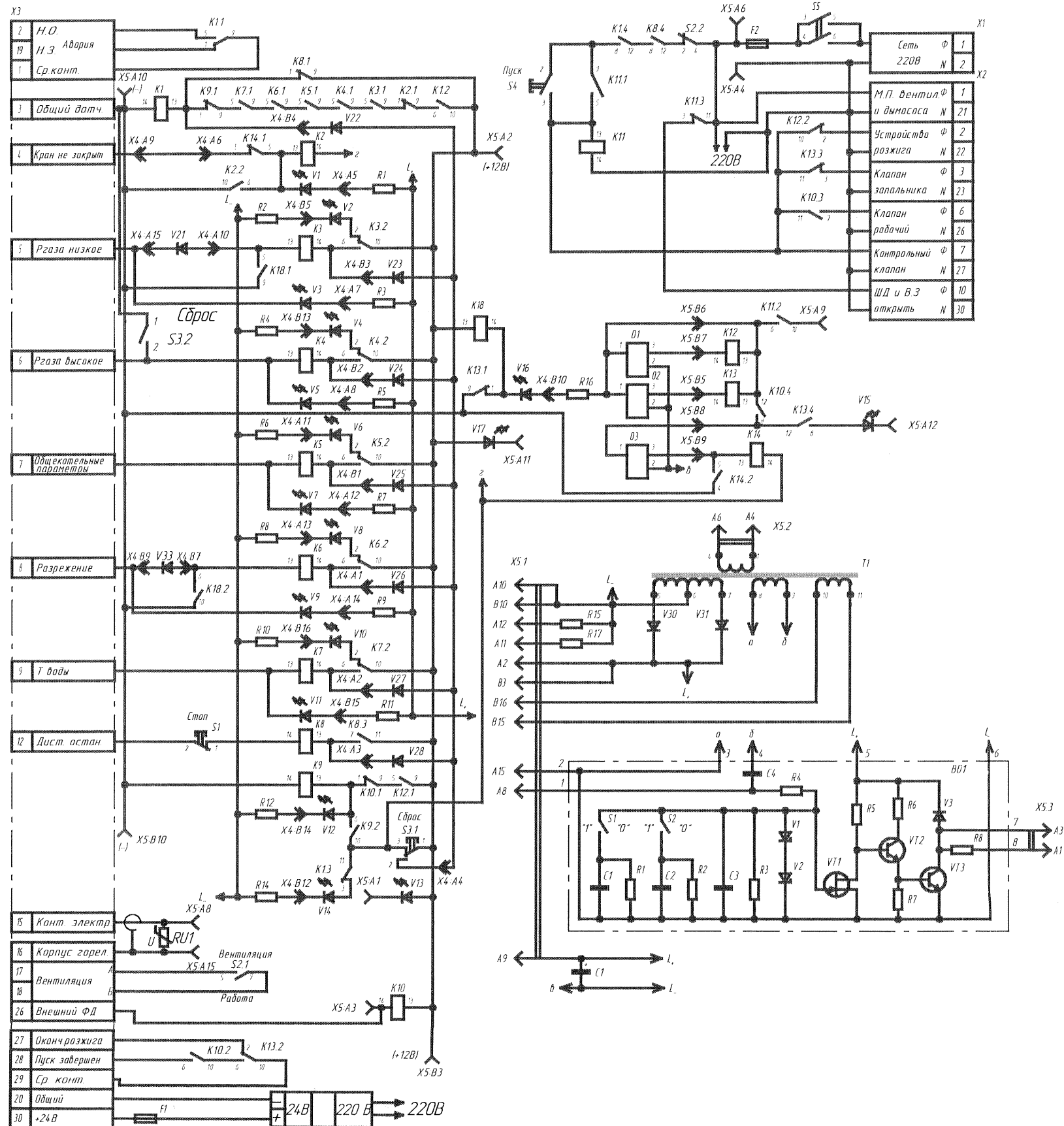
Приложение Б

Временные диаграммы работы котла с подовыми горелками.



- орган управления, исполнительные устройства, индикаторы включены; контроль параметров производится
- кратковременное замыкание кнопки
- кратковременное размыкание кнопки

Приложение В (справочное)



Поз. обозн	Цвет	Надпись у индикатора
V1	Красный	Кран не закрыт
V2	Красный	Давление газа низкое
V3	Зеленый	Давление газа низкое
V4	Красный	Давление газа высокое
V5	Зеленый	Давление газа высокое
V6	Красный	Общекотельные параметры
V7	Зеленый	Общекотельные параметры
V8	Красный	Разрежение
V9	Зеленый	Разрежение
V10	Красный	Температура воды
V11	Зеленый	Температура воды
V12	Красный	Пламя
V13	Зеленый	Пламя
V14	Красный	Авария
V15	Зеленый	Пуск завершен
V16	Зеленый	Пуск
V17	Зеленый	Сеть

Рис.В.1 Схема электрическая принципиальная БУРС-1А-В

ПЕРЕЧЕНЬ ЭЛЕМЕНТОВ
к схеме электрической принципиальной БУРС-1А-В

C1 - конденсатор ECR-16B-4700мкФ (HYTANO)

F1 - вставка плавкая ВПТ-6-5 $I_H=0,5A$

F2 - вставка плавкая ВПБ-6-10 $I_H=2A$

K1...K10 - R4-20-14-23-1 12V-D постоянного тока K12,
K13 K14, K18

K11 - R4-20-14-23-5 220V переменного тока

S1 - переключатель П2К-С1-1-2 красная кнопка

S2 - тумблер ТП1-2

S3 - кнопка КМД2-1

S4 - переключатель П2К-С1-1-2 черная кнопка

S5 - тумблер ТП1-2

R1...R12, - резистор С2-33-0,25-910 Ом \pm 10%

R14...R17

RU1 - варистор CNR 20D 391

T1 - трансформатор ТП-215-СР6-М

Индикаторы единичные

V1, V2, V4,

V6, V8, V10, - АЛ307 БМ красный

V12

V3, V5, V7,

V9, V11,

V13 - АЛ307ГМ зеленый

V14 - диод КИПД 35Е-К красный

V15 - диод КИПД 35Е-Л(Ж) зеленый (желтый)

V19...V28, -диод 1 N4002

V30, V31V

33

V32 - мост выпрямительный WO1G

XP1 - колодка ШР16П2ЭШ5 вилка

XS2 - розетка РП10-30 "3"

XS3 - вилка РП10-30 "3"

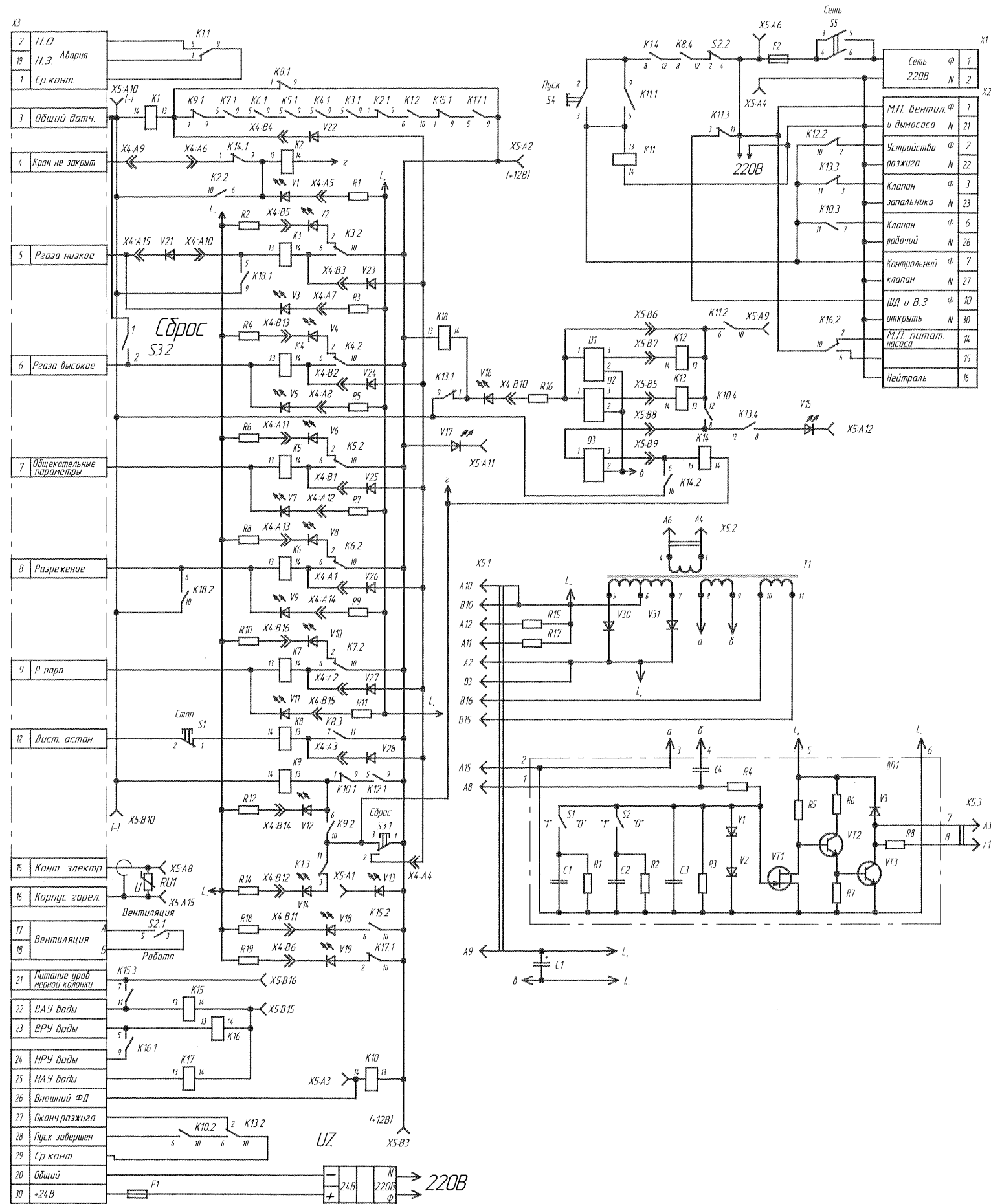
XP4, XP5 -вилка ГРПМШ 1-31 ШУ2-В

XS4, XS5 - розетка ГРПМШ1 -31Г02-В

ВД1 - **Преобразователь**

C1, C3 - конденсатор K10-73б-Н90-0,047 мкФ \pm 10%

C2	- конденсатор К10-73б-Н90-0,1 мкФ±10%
C4	- конденсатор К73-11-630В-3300 пФ±20%
VT1	- транзистор 2П303В
VT2	- транзистор КТ315В
VT3	- транзистор КТ815Б
V1	- диод КС191Ж
V3	- диод КД105Б
R1, R3	- резистор Р1-32-1-15МОм±10%
R2	- резистор Р1-32-1 -7,5 МОм±10%
R4	- резистор Р1 -32-1 -33 МОм±10%
R5	- резистор С2-33-0,125-18 кОм±10%
R6	- резистор С2-33-0,125-510 Ом±10%
R7	- резистор С2-33-0,125-3 кОм±10%
R8	- резистор С2-33-910Ом±10%
S1, S2	- переключатель ПД9-2
Д1	- реле времени РВ-5
Д2	- реле времени РВ-120
Д3	- реле времени РВ-2
UZ	-источник вторичного электропитания 10ВР220-24



Поз. обозн.	Цвет	Надпись у индикатора
V1	Красный	Кран не закрыт
V2	Красный	Давление газа низкое
V3	Зеленый	Давление газа низкое
V4	Красный	Давление газа высокое
V5	Зеленый	Давление газа высокое
V6	Красный	Общекотельные параметры
V7	Зеленый	Общекотельные параметры
V8	Красный	Разрежение
V9	Зеленый	Разрежение
V10	Красный	Давление пара
V11	Зеленый	Давление пара
V12	Красный	Пламя
V13	Зеленый	Пламя
V14	Красный	Авария
V15	Зеленый	Пуск завершен
V16	Зеленый	Пуск
V17	Зеленый	Сеть
V18	Красный	Уровень воды высокий
V19	Красный	Уровень воды низкий

Рис.В.2 Схема электрическая принципиальная БУРС-1 А-II

ПЕРЕЧЕНЬ ЭЛЕМЕНТОВ

к схеме электрической принципиальной БУРС-1 А-П С1 -

конденсатор ECR-16B-4700мкФ (HYTANO)

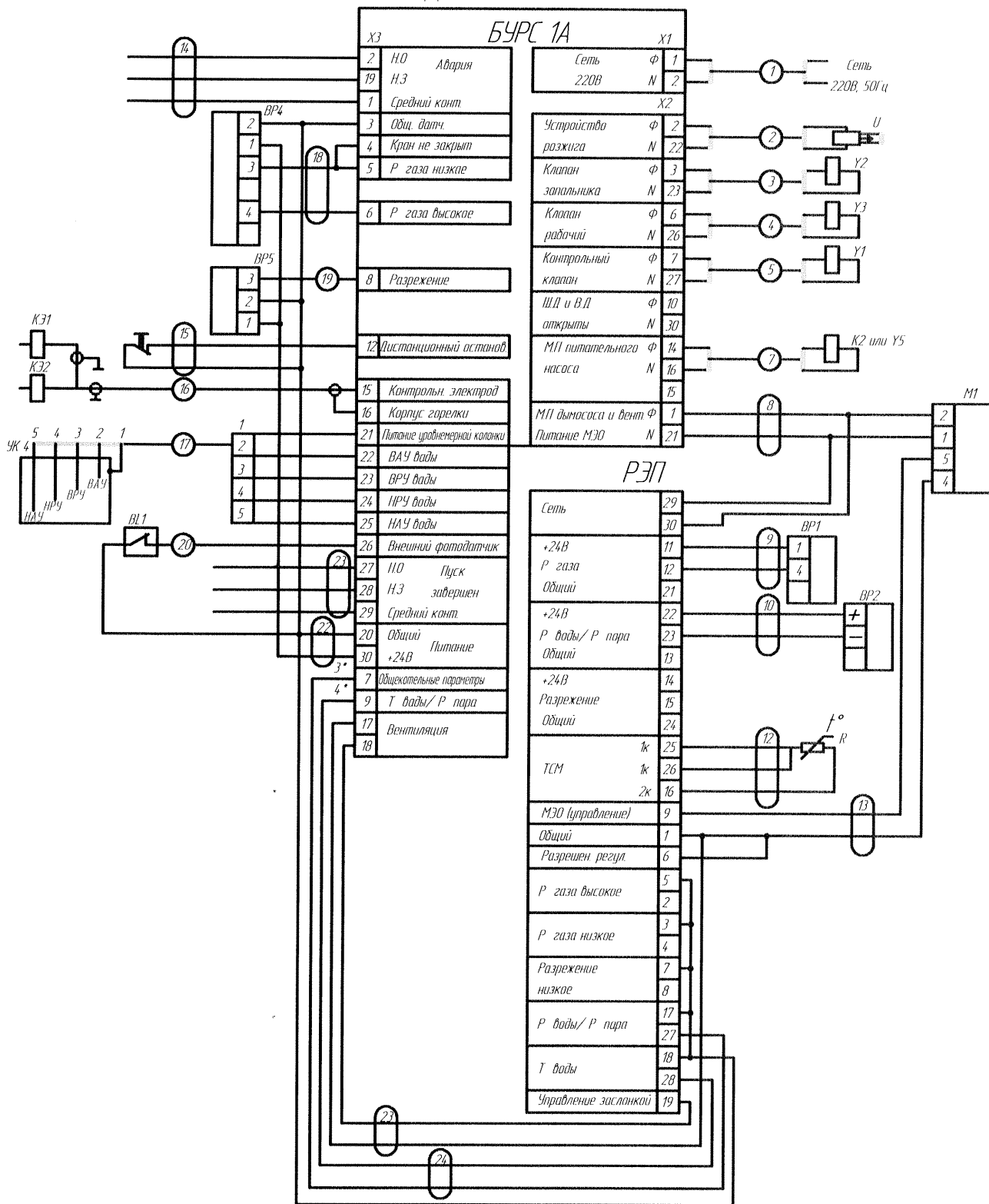
- F1 - вставка плавкая ВПТ-6-5 JH=0,5A
F2 - вставка плавкая ВПБ-6-10 JH=2A
- K1...K10 - R4-20-14-23-1 12V-D постоянного тока
K14, K18
- K11;
K15...K17 - R4-20-14-23-5 220V переменного тока
- S1 - переключатель П2К-С1 -1 -2 красная кнопка
S2 - тумблер ТН 1-2
S3 - кнопка КМД2-1
S4 - переключатель П2К-С1 -1 -2 черная кнопка
S5 - тумблер ТП-2
- R1... R12,
R14... R19 - резистор С2-33-0,25-910 Ом±10%
RU1 - варистор CNR20D391
- T1 - трансформатор ТП-215-СР6-М

Индикаторы единичные

- V1, V2, V4,
V6, V8, V10,
V12, V18,
V19 - АЛ307 БМ красный
V3, V5, V7,
V9, V11, V13 - АЛ307ГМ зеленый
V14 - диод КИПД 35Е-К красный
V15 - диод КИПД 35Е-Л(Ж) зеленый (желтый)
V21...V28, -диод 1 N4002
V30/V31,
V33
V32 - мост выпрямительный WOIG
XP1 - колодка ШР16П2ЭШ5 вилка
XS2 - розетка РП10-30 "3"
XS3 - вилка РП10-30 "3"
XP4, XP5 - вилка ГРПМШ1 -31 ШУ2-В
XS4, XS5 - розетка ГРПМШ 1 -31Г02-В
UZ - источник вторичного электропитания 10BP220-24

ВД1	- <u>Преобразователь</u>
С1, С3	- конденсатор К10-73б-Н90-0,047 мкФ±10%
С2	- конденсатор К10-73б-Н90-0Д мкФ±10%
С4	- конденсатор К73-11-630В-3300 пФ±20%
VT1	- транзистор 2П303В
VT2	- транзистор КТ315 В
VT3	- транзистор КТ815Б
V1	- диод КС191Ж
V3	- диод КД105Б
R1, R3	- резистор Р1 -32-1 -15МОм±10%
R2	- резистор Р1-32-1-7,5 МОм+10%
R4	- резистор Р1-32-1-33 МОм±10%
R5	- резистор С2-33-0,125-18 кОм±10%
R6	- резистор С2-33-0,125-510 Ом±10%
R7	- резистор С2-33-0,125-3 кОм±10%
R8	- резистор С2-33-910 Ом±10%
S1, S2	- переключатель ПД9-2
Д1	- реле времени РВ-5
Д2	- реле времени РВ-120
Д3	- реле времени РВ-2

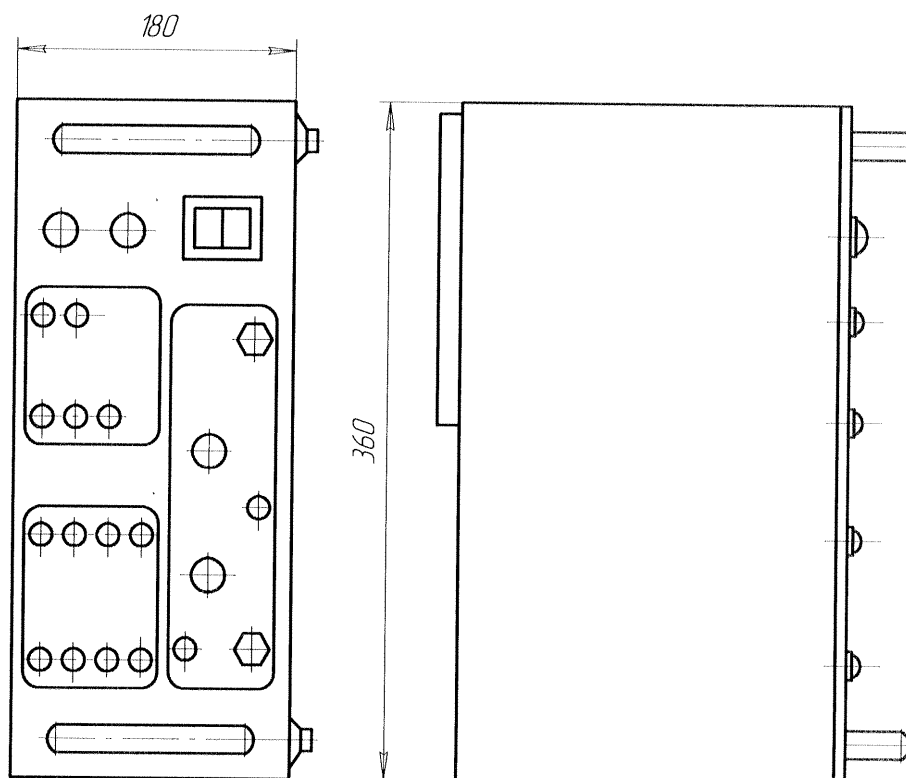
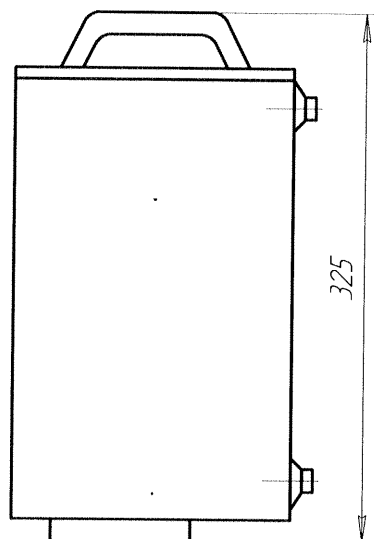
Приложение Г Схема подключений АМКО-А



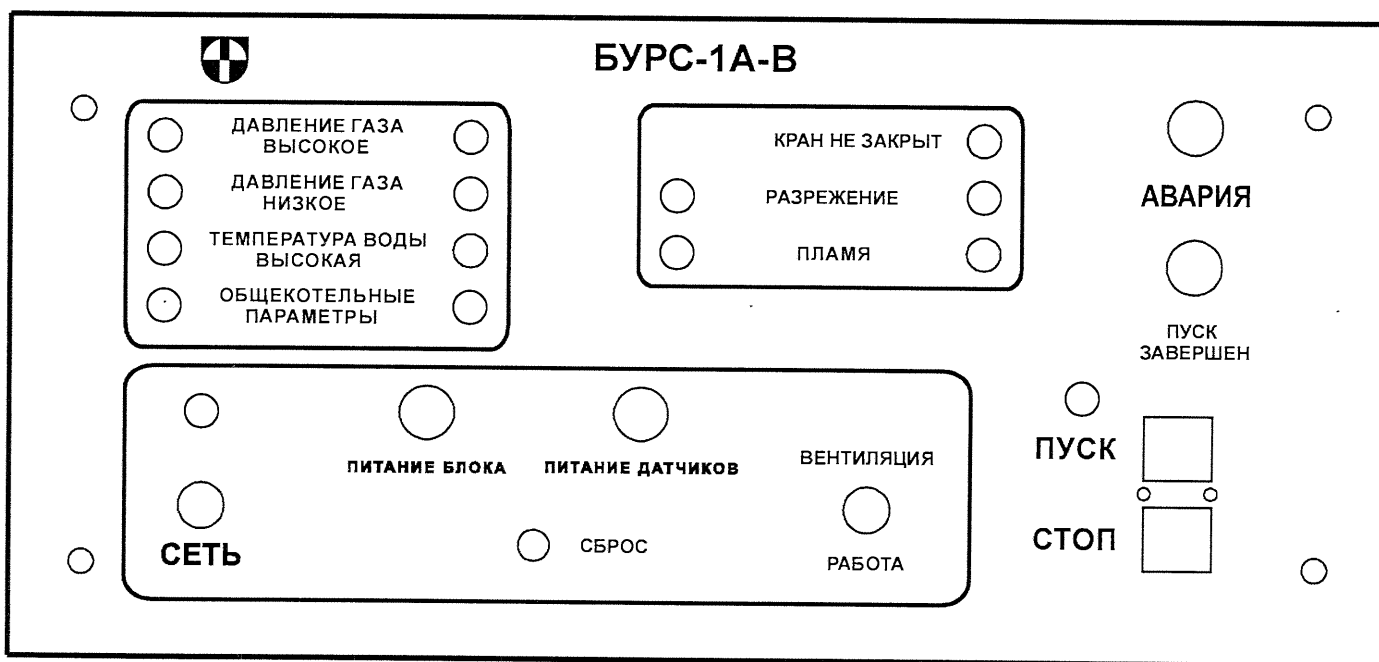
Установить R-С цепочку Са5.129.002 между контактами X2/2-X2/22

Для парового котла провод 3* подключить к X3/9, провод 4*-заглушить. Установить перемычку X3/7-X3/3.

Приложение Ж
Габаритные и установочные размеры БУРС-1А



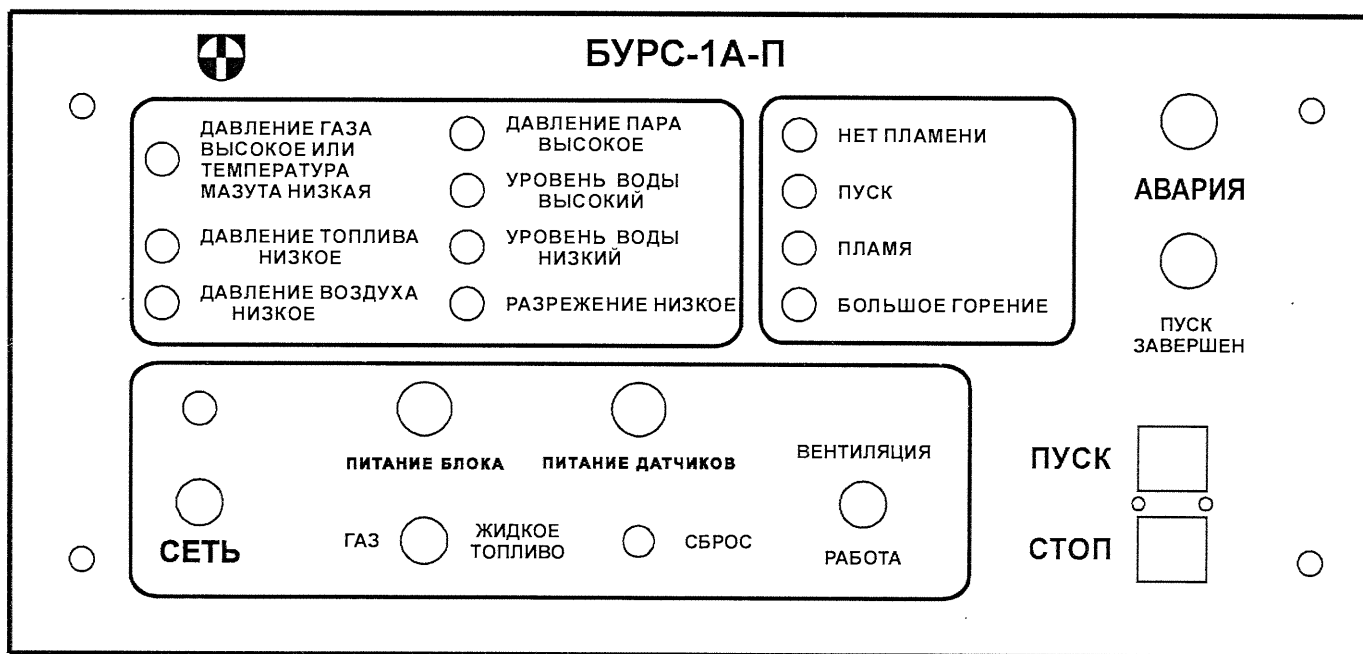
Габаритные и установочные размеры БУРС-1А



Лицевые панели БУРС-1А

Приложение И
(Справочное)

Рис.И1 Лицевая панель блока БУРС-1А-В



Лицевые панели БУРС-1А

Приложение И
(Справочное)

Рис.И1 Лицевая панель блока БУРС-1А-П

Лист регистрации изменений

По вопросам продаж и поддержки обращайтесь:

Астана +7(7172)727-132; Волгоград (844)278-03-48; Воронеж (473)204-51-73; Екатеринбург (343)384-55-89;

Казань (843)206-01-48; Краснодар (861)203-40-90; Красноярск (391)204-63-61; Москва (495)268-04-70;

Нижний Новгород (831)429-08-12; Новосибирск (383)227-86-73; Ростов-на-Дону (863)308-18-15;

Самара (846)206-03-16; Санкт-Петербург (812)309-46-40; Саратов (845)249-38-78; Уфа (347)229-48-12

Единый адрес: srp@nt-rt.ru