

По вопросам продаж и поддержки обращайтесь:

Астана +7(7172)727-132; Волгоград (844)278-03-48; Воронеж (473)204-51-73; Екатеринбург (343)384-55-89;  
Казань (843)206-01-48; Краснодар (861)203-40-90; Красноярск (391)204-63-61; Москва (495)268-04-70;  
Нижний Новгород (831)429-08-12; Новосибирск (383)227-86-73; Ростов-на-Дону (863)308-18-15;  
Самара (846)206-03-16; Санкт-Петербург (812)309-46-40; Саратов (845)249-38-78; Уфа (347)229-48-12  
Единый адрес: [srp@nt-rt.ru](mailto:srp@nt-rt.ru)

## **СЧЕТЧИК ЖИДКОСТИ АКУСТИЧЕСКИЙ АС-001**

Руководство по эксплуатации

По вопросам продаж и поддержки обращайтесь:

Астана +7(7172)727-132; Волгоград (844)278-03-48; Воронеж (473)204-51-73; Екатеринбург (343)384-55-89;  
Казань (843)206-01-48; Краснодар (861)203-40-90; Красноярск (391)204-63-61; Москва (495)268-04-70;  
Нижний Новгород (831)429-08-12; Новосибирск (383)227-86-73; Ростов-на-Дону (863)308-18-15;  
Самара (846)206-03-16; Санкт-Петербург (812)309-46-40; Саратов (845)249-38-78; Уфа (347)229-48-12  
Единый адрес: [srp@nt-rt.ru](mailto:srp@nt-rt.ru)

## Введение

Настоящее руководство по эксплуатации (РЭ) составлено на счетчик жидкости акустический АС-001 (в дальнейшем счетчик).

РЭ содержит сведения о конструкции, принципе действия счетчика, его технических характеристиках, указания по монтажу, наладке, пуску, поверке, а также по правильной и безопасной эксплуатации.

Перед вводом счетчика в эксплуатацию необходимо внимательно ознакомиться с настоящим РЭ.

При поступлении счетчика к Потребителю на хранение или перед его вводом в эксплуатацию следует также внимательно осмотреть все изделия, входящие в его состав, проверить комплектность поставки, а также сохранность пломб.

Во время эксплуатации счетчика необходимо строго следовать рекомендациям РЭ, производить в установленное время все необходимые операции по обслуживанию и заносить в соответствующие разделы паспорта сведения о поверке метрологических характеристик.

Конструкция счетчика постоянно совершенствуется предприятием-изготовителем, поэтому в Вашем экземпляре счетчика могут быть незначительные отличия от приведенного в настоящем документе описания, не влияющие на работоспособность и технические характеристики счетчика.

Счетчики не выделяют вредных веществ, загрязняющих воздух и атмосферу, не оказывают вредного влияния на окружающую среду, население и обслуживающий персонал.

Счетчики жидкости акустические АС-001 внесены в Государственный реестр средств измерений под № 22354.

# 1 Описание и работа

## 1.1 Назначение и область применения

Счетчики предназначены для местного и дистанционного измерения объема и мгновенного расхода жидкости, в том числе холодной и горячей воды по ГОСТ Р 51232-98, теплофикационной воды, а также негорючей взрывобезопасной жидкости, не вызывающей коррозии материала ПП.

Область применения: предприятия различных отраслей промышленности, предприятия жилищно-коммунального хозяйства.

Счетчики соответствуют требованиям ТУ4213-009-11459018-01.

В состав счетчиков входят первичные преобразователи (далее - ПП) и установленные на них вычислители, а также комплект монтажных частей (по заказу).

Имеются следующие исполнения счетчиков:

1) По способу представления информации:

- с частотно-импульсным выходом (Г);
- с частотно-импульсным выходом и ЖК-индикатором (Д);
- с частотно-импульсным выходом и выходом на ЭВМ через интерфейс RS-485 (Ж);
- с частотно-импульсным выходом, с выходом на ЭВМ через интерфейс RS-485 и ЖК-индикатором (И).

2) По температуре измеряемой жидкости:

- от плюс 5 до плюс 90 °С (А);
- от плюс 5 до плюс 150 °С (Б).

3) По назначению измеряемой жидкости и системе, в которой используется счетчик:

- для системы холодного и горячего водоснабжения и измерения других жидкостей (В);
- для системы теплофикации (Т).

4) По способу осуществления питания:

- от внешнего источника напряжения постоянного тока с резервным питанием от литиевой батареи (Р);
- от внешнего источника напряжения постоянного тока (С).

5) По направлению потока в счетчике:

- правое (П);
- левое (Л).

б) Конструктивное исполнение счетчика:

- вычислитель в пластмассовом корпусе с гермовводом и с кабелем (Гв);
- вычислитель в металлическом корпусе с гермовводом (Мк).

Структура условного обозначения при заказе счетчика приведена в приложении Л.

## 1.2 Технические характеристики

1.2.1 По защищённости от воздействия окружающей среды счетчики соответствуют пылеводозащищенному исполнению по ГОСТ Р 52931-2008 и имеют степень защиты IP54, для исполнений Г, Ж в металлическом корпусе (АС-001 ... - Мк) – IP65 по ГОСТ 14254-96.

1.2.2 Счетчик должен быть прочным и герметичным при воздействии избыточного давления жидкости 2,4 МПа.

1.2.3 Счетчики устойчивы к воздействию синусоидальной вибрации частотой от 5 до 25 Гц с амплитудой смещения не более 0,1 мм (группа исполнения L3 по ГОСТ Р 52931-2008).

1.2.4 Счетчики должны быть устойчивыми к воздействию внешнего магнитного поля напряженностью 400 А/м (5Э), образованного переменным током частотой 50 Гц.

1.2.5 Счетчики исполнения Г и Ж устойчивы к изменению температуры окружающего воздуха от минус 10 до плюс 70 °С, счетчики исполнения Д и И – от 0 до плюс 50 °С.

1.2.6 Счетчики предназначены для работы при атмосферном давлении от 84 до 106,7 кПа (от 630 до 800 мм.рт.ст.) (группа Р1 по ГОСТ Р 52931-2008).

1.2.7 Относительная влажность воздуха 95% при температуре плюс 35°С.

1.2.8 Измеряемая среда – негорючая и взрывобезопасная жидкость, не вызывающая коррозии материала ПП (сталь типа 12Х18Н10Т или 08Х13), имеющая следующие характеристики:

- максимальная температура

для исполнения А, °С ..... до плюс 90;

для исполнения Б, °С . ..... до плюс 150;

- давление измеряемой среды, МПа ..... от 0,1 до 1,6;

- кинематическая вязкость, сСт ..... от 0,5 до 1,7\*;

- содержание твердых и газообразных веществ, % от объема, не более . .... 1.

\* до 30 сСт по согласованию с заводом-изготовителем.

Счетчики обеспечивают работоспособность на воде, характеристики которой должны соответствовать ГОСТ Р 51232-98 или СНиП 41-02-2003, СанПиН 2.1.4.1074-01.

1.2.9 Характеристики счетчиков приведены в таблице 1.

Таблица 1 – Характеристики счетчиков АС-001

Диаметр условного прохода, Ду, мм	Стандартные пределы расхода, м <sup>3</sup> /ч			Минимальный вес импульса, (коэффициент преобразования) а, л
	Максимальный <b>Г<sub>макс.</sub></b>	Переходный <b>Г<sub>пер.</sub></b>	Минимальный <b>Г<sub>мин.</sub></b>	
15	2,0	0,06	0,02	0,01
25	5,0	0,15	0,05	0,01
32	9,0	0,27	0,09	0,10
40	15,0	0,45	0,15	0,10
50	35,0(50,0)	1,09	0,35	0,10
65	60,0(80,0)	1,80	0,60	1,00
80	90,0(100,0)	2,70	0,90	1,00

Примечания:  
 1 Вес импульса, (коэффициент преобразования) **К** устанавливается по заказу и определяется по формуле:  $K = a \cdot n$ , где n – целое число в пределах от 1 до 100.  
 2. При считывании объема информации через интерфейс RS-485 цена младшего разряда равна минимальной цене импульса.

1.2.10 Номограмма потери давления приведена на рисунке 1.

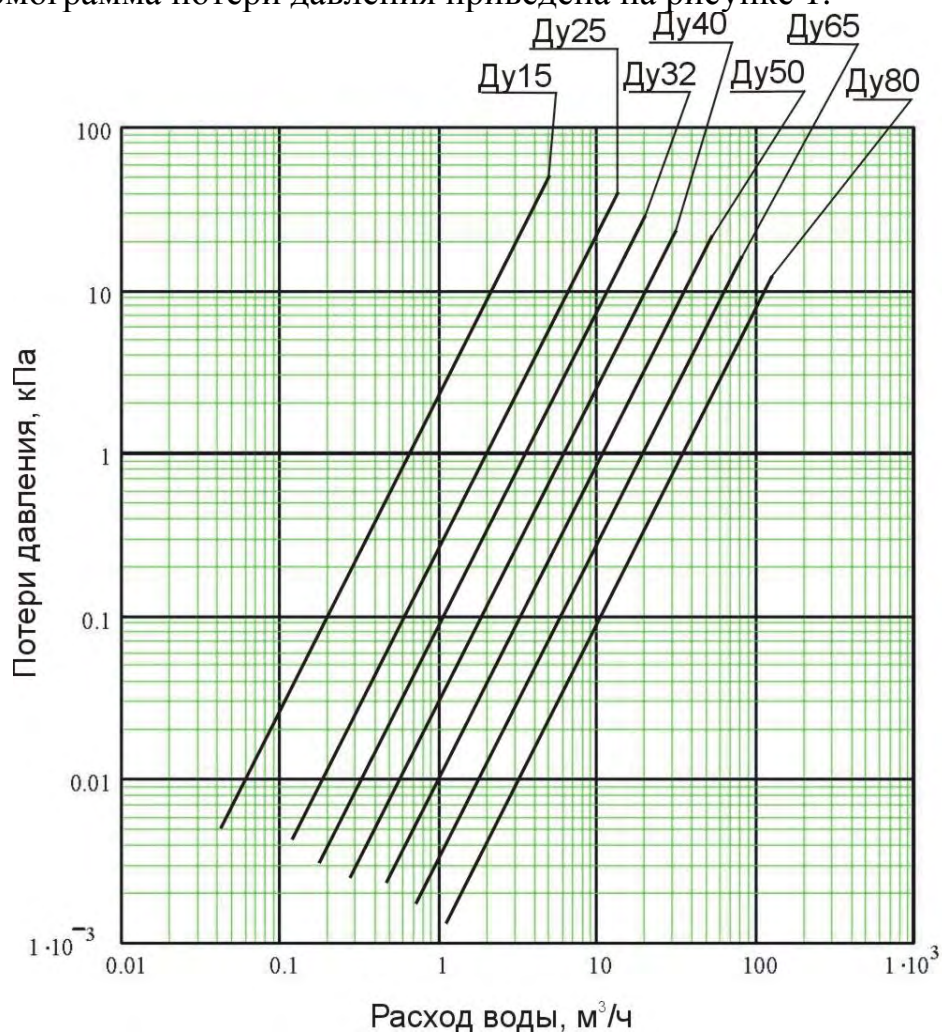


Рисунок 1 – Номограмма потери давления счетчика АС-001

1.2.11 Габаритные, установочные размеры и масса счетчиков приведены в приложениях Б, В, Г.

### **1.2.12 Метрологические характеристики**

1.2.12.1 Пределы допускаемой основной относительной погрешности счетчика, поверяемого проливным методом при выпуске из производства или после ремонта, при измерении объема жидкости по индикатору и частотно-импульсному выходному сигналу, не должны превышать в зависимости от диапазона расходов

от  $F_{\max}$ . до  $F_{\text{пер}}$ .  $\pm 1 \%$

от  $F_{\text{пер}}$ . до  $0,01F_{\max}$ .  $\pm 2 \%$

1.2.12.2 Пределы основной относительной погрешности измерения времени не должны превышать  $\pm 0,1 \%$ .

### **1.2.13 Характеристики надежности**

1.2.13.1 Счетчики являются невосстанавливаемыми, ремонтируемыми, многоканальными и многофункциональными изделиями.

1.2.13.2 Средняя наработка на отказ  $T_0$  не менее 150000 ч.

1.2.13.3 Полный средний срок службы - 25 лет.

1.2.13.4 Критерием отказа счетчиков является несоответствие требованиям п.1.2.12 и механические поломки, создающие опасность для жизни обслуживающего персонала.

1.2.13.5 При отключении питания счетчики сохраняют информацию и коэффициенты настройки в течение 12,5 лет.

### **1.2.14 Электрические характеристики**

1.2.14.1 Питание счетчиков осуществляется от источника постоянного тока с резервным питанием от литиевой батареи типа ER-34615H с напряжением 3,6 В, емкостью 18 А·ч. (исполнение Р) или только от источника питания постоянного тока напряжением 7-12В (исполнение С).

При наличии внешнего источника питания счётчик питается от него, тем самым, сохраняя заряд батареи. Если внешний источник отсутствует, счётчик автоматически переходит на питание от внутренней батареи. Это даёт возможность значительно продлить ресурс внутренней батареи и сохранить бесперебойную работу счётчика независимо от стабильности внешнего питания (исполнение Р).

Для исполнения С возможно питание только от внешнего источника постоянного тока напряжением 7-12В. Счётчики исполнения С имеют гальванически развязанный от остальных цепей частотно-импульсный выход. Это позволяет соединять счётчик с внешним прибором при наличии разности потенциалов между их землями без риска повреждения счётчика.

Сохранение данных о расходе в энергонезависимую память происходит раз в сутки, по этому при отключении питания (внешнего источника и внутренней батареи для исполнения Р, внешнего питания для исполнения С) данные о расходе накопленные после последнего сохранения теряются.

1.2.14.2 Время работы счетчика от батареи до ее замены составляет (без учета его хранения в «сухом» виде):

- для исполнения В – не менее 4 лет для Ду 15;25;32;40;50;
- для исполнения В – не менее 2 лет для Ду 65;80;
- для исполнения Т – не менее 8 лет.

1.2.14.3 Параметры частотно-импульсного сигнала:

- исполнение Р («открытый коллектор»):

максимальная частота следования импульсов ..... 250 Гц  
длительность импульса ..... 1/2 периода  
напряжение в выходной цепи, не более ..... 15 В  
максимальный коммутируемый ток в выходной цепи, не более...20 мА

- исполнение С («оптронная развязка»)

максимальная частота следования импульсов ..... 250 Гц  
длительность импульса ..... 1/2 периода  
максимальное прямое напряжение, не более ..... 70 В  
максимальное обратное напряжение, не более ..... 7В  
максимальный коммутируемый ток в выходной цепи, не более...20 мА

1.2.14.4 Параметры интерфейсного выхода

Выход через интерфейс RS-485 имеет опторазвязку, питание ее осуществляется от приемного устройства, с которым счетчик связан.

Параметры питания:

- напряжение, В ..... 7÷12  
- ток, не более, мА ..... 100

Порядок работы счетчика с ЭВМ приведен в описании программы RSmanager.

Длина линии связи с приемным устройством:

- для частотно-импульсного выхода, не более, м ..... 200
- для интерфейса RS-485, не более, м ..... 1200

## 1.3 Описание и работа счетчика

### 1.3.1 Конструкция счетчика

Счетчик состоит (рисунок 2) из проточной части (1) и электронного блока (2). Проточная часть представляет собой полый цилиндр специальной конструкции, в поперечном сечении которого установлены пьезодатчики (4), являющиеся одновременно как излучателями ультразвуковых волн, так и их приемниками, и систему зеркал (5), направляющих ультразвуковую волну под некоторым углом к направлению движения среды. Электронный блок (2) соединен с проточной частью стойками (3).

Электрическая схема счетчика собрана на одной печатной плате, размещенной в корпусе, обеспечивающем защиту электронных компонентов от действия среды. Также в корпусе электронного блока расположен элемент питания счетчика. Сигнальные линии подводятся к счетчику через гермоввод.

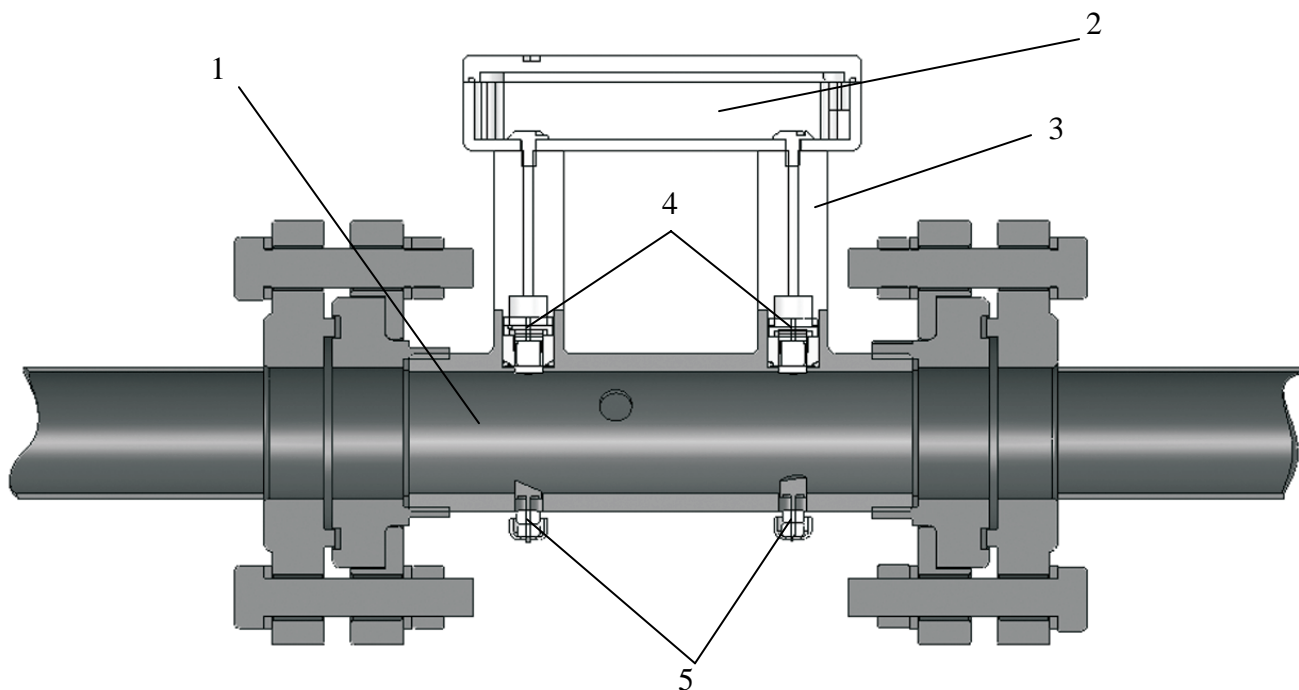


Рисунок 2 – Конструкция счетчика

### 1.3.2 Принцип работы счетчика

Принцип работы счетчика относится к время-импульсному акустическому (ультразвуковому) методу измерения. Его работа основана на измерении разности времен прохождения зондирующих импульсов ультразвукового сигнала по направлению движения потока воды в трубопроводе и против потока. Для повышения точности измерения и высокой стабильности в счетчиках малых диаметров - Ду 15, 25, 32, 40 используется так называемое "осевое" зондирование с практически полным "озвучиванием" всего сечения потока (достигается использованием акустического луча диаметром близким к диаметру измерительного участка счетчика), что позволяет осуществить полное усреднение эпюры скоростей потока воды и, как следствие, для этих счетчиков предъявляются менее жесткие требования к прямым участкам трубопроводов.

Соответственно, эти счетчики менее чувствительны к некоторым дефектам монтажа, т.е. к смещению осей подводящих труб, перепадам диаметров и т.д., тем более что на входе и выходе этих счетчиков организованы пары конфузоров-диффузоров, которые, как известно, полностью снимают "историю" потока.

Для повышения точности измерения и высокой стабильности счетчиков больших диаметров - Ду 50, 65, 80 использован метод зондирования потока по трем хордам, образующим в осевой проекции равнобедренный треугольник, что позволяет акустическим лучам проходить через наиболее характерные точки эпюры скоростей потока (известная точка 0,51 от радиуса трубопровода или измерительного участка), что позволяет производить весьма корректное и полное усреднение эпюры скоростей по всему сечению и, как следствие, уменьшить требуемый прямой участок до счетчика до 3-5 диаметров подводящего трубопровода (после счетчика акустическое некоторое сопротивление потоку только полезно, таким образом прямых участков не требуется). Исключение составляет закрученный поток, который образуется двумя коленами, расположенными в разных плос-

костях, для исключения дополнительной погрешности от закрученного потока требуется либо установка струевыпрямителя, либо около 20 диаметров прямого участка до счетчика.

Вычислитель счетчика установлен на корпусе ПП. В его электронной схеме обрабатываются сигналы от пьезопреобразователей и определяется объемный расход жидкости. Затем расход суммируется и определяется объем, протекший по трубопроводу за прошедшее время.

На крышке вычислителя имеется жидкокристаллический индикатор (исполнения счетчика Д и И) и клавиша, при нажатии на которую на индикаторе отображаются значения мгновенного расхода и объема, прошедшего через счетчик за это время.

В схемах вычислителей счетчиков исполнений Г и Д формируется частотно-импульсный сигнал, пропорциональный расходу жидкости, который по линии связи может передаваться в систему.

Значения мгновенного расхода являются информационными и метрологической поверке не подлежат.

Время работы счетчика определяется при проведении работ с программой «АС-поверка»

В схемах вычислителей счетчиков исполнений Ж и И имеется выход через интерфейс RS-485.

### *1.3.3 Выбор типоразмера счетчика*

Одним из важнейших условий штатной работы и получения достоверных результатов измерений является выбор оптимального типоразмера счетчика. Основными критериями для этого служат:

- соответствие технических характеристик счетчика реальным технологическим параметрам (диапазон реальных расходов, перепад давления в трубопроводе);
- диаметр условного прохода ( $D_u$ ) трубопровода.

В нижней части динамического диапазона счетчика погрешность измерения значительно выше. Поэтому необходимо подбирать типоразмер счетчика с условным диаметром меньше условного диаметра трубопровода.

Необходимо устанавливать типоразмер счетчика, измеряемый расход которого  $F_{\text{мин}}$  (таблица 1) не превышает наименьшего значения реального расхода. При этом необходимо провести оценку дополнительных гидравлических потерь в трубопроводе.

При подборе счетчика следует стремиться к тому, чтобы реальный расход воды в трубопроводе был равен половине  $F_{\text{макс}}$ .

#### 1.3.4 Выбор счетчиков для работы в составе теплосчетчиков

Для работы в составе теплосчетчиков, например, ТСК-7, ТСК-5, Гобой и др., и для работы в системах учета ГВС счетчики должны подбирать парами.

Настройка счетчиков АС-001 осуществляется с фиксацией погрешности (отклонения от линейности) в точках **Fмакс., Fпер. и Fмин.**, в которых производится настройка, и в точках **F1, F2 и F3**, в которых производится поверка.

Результаты фиксации в виде таблицы, выкопировки из журнала настройки или графика с добавлением данных по точкам поверки прилагаются к паспорту каждого счетчика, предназначенного для комплектования теплосчетчика или системы учета ГВС.

Счетчик с большими положительными (или меньшими отрицательными) значениями погрешности в точке, близкой к среднему расходу, должен устанавливаться в подающий трубопровод.

*Не рекомендуется установка каких-либо технологических перемычек для контроля показаний счетчиков, установленных в подающий и обратный трубопроводы систем теплоучета, создающих не предусмотренное сопротивление потоку (например: значительно меньших по диаметру; имеющих влияющую на поток арматуру).*

В случае необходимости установки технологической перемычки должны быть выполнены следующие условия:

- наличие прямого участка после счетчика не менее 10Ду;
- перемычку изготовить из трубы с Ду, соответствующего Ду счетчика, установленного в обратном трубопроводе;
- монтаж перемычки производить с использованием соответствующих конусных переходов;
- не допускается наличие выступающих элементов перемычки в полости подающего и обратного трубопроводов. Требования к сварным соединениям по ГОСТ 16037-80

## 1.4 Маркировка и пломбирование

1.4.1 Месторасположение и способ маркировки установлены чертежами предприятия-изготовителя.

1.4.2 Маркировка счетчиков содержит следующие данные:

- наименование и условное обозначение изделия;
- знак утверждения типа по ПР 50.2.009-94;
- товарный знак и логотип предприятия-изготовителя;
- порядковый номер по системе нумерации предприятия-изготовителя;
- квартал и год изготовления;
- степень защиты IP;
- максимальное давление измеряемой среды, МПа;
- верхний предел расхода  $Q_{\max}$ , м<sup>3</sup>/ч;
- масса, кг;
- вес импульса, л (согласно примечанию к таблице 1);
- диаметр условного прохода, мм.

Дополнительно на корпусе ПП должна быть стрелка, указывающая направление потока.

1.4.3 Маркировка транспортной тары соответствует ГОСТ 14192-96, выполняется по чертежам предприятия-изготовителя и содержит основные, дополнительные и информационные надписи, а также манипуляционные знаки "Хрупкое-осторожно!" и "Верх".

1.4.4 При выпуске из производства и после ремонта, а также после первичной или периодической поверок счетчик пломбируется предприятием-изготовителем или организацией, имеющей право на проведение ремонтных работ или проводящей поверку. При этом пломбируется крышка счетчика (два винта, расположенные напротив друг друга по диагонали) пастой пломбировочной по технологии предприятия-изготовителя.

## **1.5 Упаковка**

1.5.1 Упаковка должна соответствовать требованиям ГОСТ 23170, категория упаковки КУ-3.

1.5.2 Перед упаковыванием счетчик должен быть законсервирован в соответствии с ГОСТ 9.014 (группа III-I, вариант защиты ВЗ-10, вариант упаковки ВУ-5). Срок хранения без переконсервации не более 1 года.

1.5.3 Счетчик должен быть упакован по чертежам предприятия-изготовителя.

1.5.4 Упаковывание следует производить в закрытых вентилируемых помещениях при температуре окружающего воздуха от 15 до 40 °С и относительной влажности до 80 % при отсутствии в окружающей среде агрессивных примесей.

1.5.5 Упаковку произвести в следующей последовательности:

- а) проверить комплектность согласно п.1.5;
- б) проверить наличие колпачков и заглушек, предусмотренных конструкторской документацией на изделия в составе счетчика;
- в) проверить наличие и целостность пломб;
- г) произвести упаковку эксплуатационной и товаросопроводительной документации в герметизированный двойной чехол из полиэтиленовой пленки по ГОСТ 10354 толщиной не менее 0,15 мм;

1.5.6 Счетчик должен быть упакован в потребительскую тару (картонную коробку), затем в транспортную тару (дощатый ящик по ГОСТ 2991 тип II-1 или ГОСТ 5959 тип VI). Допускается упаковывание нескольких счетчиков в одном ящике. В транспортную тару должен быть вложен упаковочный лист с указанием в нем наименования и количества упакованной продукции. Упаковочный лист должен быть оформлен ОТК и заведующим складом готовой продукции.

1.5.7 Масса ящика с упакованными счетчиками не должна превышать 50 кг.

1.5.8 Способ упаковывания должен обеспечивать сохранность счетчика при транспортировании. Допускаются другие виды упаковки (контейнерная, пакетная и т.п.), обеспечивающие сохранность счетчика.

## 2 Использование по назначению

### 2.1 Эксплуатационные ограничения

2.1.1 Для предотвращения кавитации давление жидкости  $P$  в трубопроводе на расстоянии 5 диаметров трубы после счетчика должно быть не менее величины:  $P=2,9 \Delta P$ , где  $\Delta P$  - потери давления на счетчике, кПа.

2.1.2 Потеря давления при максимальном расходе составляет не более:

- для счетчиков Ду 15-40 мм – 0,030 МПа;
- для счетчиков Ду 50-80 мм – 0,005 МПа.

Номограмма потерь давления в зависимости от диаметра условного прохода и расхода воды приведена на рисунке 1.

2.1.3 Трубопровод должен быть постоянно заполнен водой даже при отсутствии потока.

2.1.4 **Не допускается** установка счетчика на трубопроводах с реверсивным потоком жидкости.

2.1.5 При наличии на трубопроводе регулирующей арматуры последнюю следует размещать после АС-001, чтобы не вносить турбулентность в поток среды.

**Внимание!** Запрещено применять счетчик в качестве монтажной вставки при выполнении сварочных работ на трубопроводе.

**Внимание!** Внутренние диаметры трубопроводов не должны отличаться от внутреннего диаметра счетчика более чем на 2%. В случае невозможности выполнения этого условия заказчиком, рекомендуется заказывать счетчик в комплекте с прилегающими прямыми участками труб. Различие внутренних диаметров более чем на 2% приведет к дополнительной погрешности.

### 2.2 Обеспечение мер безопасности

2.2.1 К монтажу, ремонту и техническому обслуживанию счетчиков допускаются лица, прошедшие инструктаж по технике безопасности при работе с электротехническими установками и изучившие настоящее руководство по эксплуатации.

2.2.2 Устранение дефектов счетчика, замена, присоединение и отсоединение его от трубопровода должно производиться при полном отсутствии давления в трубопроводе в месте установки счетчика и при перекрытии трубопровода непосредственно до и после счетчика.

2.2.3 Счетчик должен быть прочным и герметичным при воздействии избыточного давления жидкости 2,5 МПа.

2.2.4 Эксплуатация счетчика со снятой крышкой вычислителя **не допускается**.

2.2.5 Допустимый уровень акустического шума, создаваемый счетчиком во время работы не превышает значения, установленного в ГОСТ 12.1.003-83.

2.2.6 В части электромагнитной совместимости счетчик соответствует требованиям ГОСТ Р 51522-99, предъявляемых к оборудованию класса А.

Уровень радиопомех, создаваемых счетчиком во время работы, не превышает значений, установленных ГОСТ Р 51318.22-99.

2.2.7 В части воздействия ультразвука на обслуживающий персонал и окружающих людей счетчики являются безопасными в соответствии с ГОСТ 12.1.001-89.

2.2.8 Уровень звукового давления ультразвука соответствует СанПиН 2.2.4/2.1.8.582-96.

## 2.3 Подготовка к использованию

### 2.3.1 Общие указания

Перед началом работы со счетчиком необходимо изучить настоящее руководство, назначение органов управления, элементов индикации и разъема.

Монтаж и установка счетчика должны производиться квалифицированными специалистами в строгом соответствии с настоящим руководством по эксплуатации и утвержденным проектом установки счетчика.

Перед установкой счетчика необходимо проверить сохранность тары. В зимнее время вскрытие ящиков можно производить только после выдержки их в течение 8-10 часов в отапливаемом помещении. После вскрытия ящиков счетчик вынимают, освобождают от упаковочного материала, протирают и проверяют комплектность.

Замена, присоединение и отсоединение счетчиков от магистралей, подводящих измеряемую среду, должны производиться при полном отсутствии давления в магистральных.

Запрещается установка и эксплуатация счетчика на объектах, где по условиям работы значения давления могут превысить допустимые значения для соответствующего исполнения расходомера.

При выполнении монтажных и ремонтных работ запрещается:

- выполнять какие-либо работы при подключенных линиях связи;
- пользоваться неисправными электроприборами и электроинструментом;
- работать с приборами и электроинструментом без подключения их к шине защитного заземления.

Опасными факторами при проведении монтажных работ являются:

- избыточное давление в трубопроводе;
- повышенная температура теплоносителя.

### 2.3.2 Требования к выбору места установки счетчика

2.3.2.1 Счетчик может размещаться как на открытом воздухе, так и в помещениях **с соблюдением условий по п.1.2.4**, при размещении счетчика на открытом воздухе его необходимо устанавливать в металлический ящик для защиты от прямого попадания осадков и прямых солнечных лучей.

2.3.2.2 Место расположения счетчика должно обеспечивать свободный доступ при эксплуатации к лицевой панели с клавиатурой и индикатором, батарей-

ному отсеку и должно исключать попадание влаги и конденсата. Необходимо учитывать, что телесный угол оптимального обзора индикатора составляет около 70°.

2.3.2.3 Конструкция счетчика обеспечивает возможность его установки на вертикальных, наклонных и горизонтальных участках трубопроводов (рисунок 3).

Предпочтительна установка на вертикальных восходящих трубопроводах.

При горизонтальной установке возможность возникновения воздушных полостей (пузырей) в месте расположения счетчика должна быть исключена. Горизонтальный участок должен быть оснащен арматурой, позволяющей обеспечить сброс воздушных пузырей в атмосферу. Счетчик должен быть установлен на заниженном участке трубопровода.

При монтаже счетчика на трубопроводы отопления и ГВС рекомендуется, чтобы электронный блок находился под углом не более 45° по отношению к земле. Такое положение счетчика позволяет значительно уменьшить нагрев электронного блока счетчика восходящими от трубопровода горячими воздушными потоками.

**Установка на нисходящих вертикальных или наклонных трубопроводах не допускается.**

Пример правильного расположения участка монтажа



Пример неправильного расположения участка монтажа

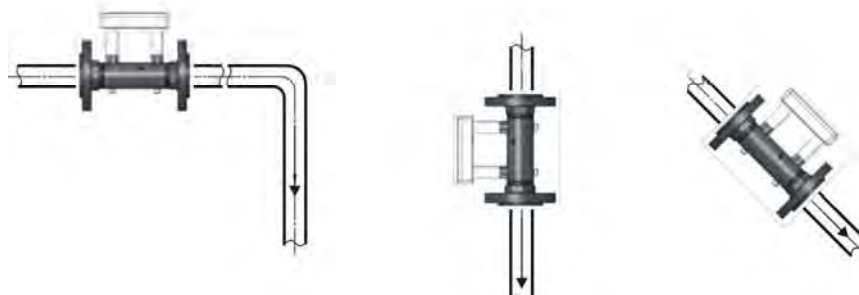


Рисунок 3 – Выбор места установки счетчика

2.3.2.4 При установке счетчиков с Ду от 15 до 40мм особых требований к длине прямых участков до и после счетчика не предъявляется, однако, рекомендуется для исключения влияния дефектов монтажа обеспечить прямой участок до счетчика длиной не менее 5Ду и после него не менее 2Ду.

2.3.2.5 При установке счетчиков с Ду от 50 до 80мм должен быть обеспечен прямой участок до счетчика длиной не менее 5Ду и после него не менее 2Ду, если

гидравлическим сопротивлением является колено, повороты в одной плоскости, тройник, кран или клапан.

Прямой участок должен быть не менее  $20D_u$  до счетчика, если гидравлическим сопротивлением являются два колена в разных плоскостях, закручивающие поток, или не полностью открытая задвижка.

**Длина прямого участка после счетчика должна быть не менее  $2 D_u$  независимо от наличия последующих гидравлических сопротивлений.**

2.3.2.6 Врезка прямолинейных участков труб до и после счетчика в трубопровод с большим и меньшим диаметром, чем диаметр условного прохода счетчика, должна производиться только при помощи переходников (конфузоров и диффузоров) устанавливаемых вне зоны прямолинейных участков.

2.3.2.7 Установку счетчика следует производить в местах, где трубопровод не подвержен вибрации, и напряженность внешнего магнитного поля не превышает допустимого значения. Последнее выполняется, если счетчик располагается на расстоянии не менее 2 м от источника электромагнитного поля (электродвигателей, распределительных шкафов, силовых кабелей и т.п.).

Установка счетчика осуществляется только после завершения всех монтажно-сварочных работ.

Место установки должно обеспечивать удобство обслуживания и выполнение монтажных работ.

### 2.3.3 Подготовка к монтажу

2.3.3.1 Транспортировка счетчика к месту монтажа должна осуществляться в транспортной таре предприятия-изготовителя.

2.3.3.2 При распаковке необходимо проверить комплектность счетчика в соответствии с разделом в паспорте и упаковочным листом и сохранность пломб, подтверждающих прохождение поверки.

2.3.3.3 Распакованный счетчик нельзя перемещать, удерживая за электронный блок, устанавливать на электронный блок и использовать в качестве рычага электронный блок (рисунок 4).

2.3.3.4 На поверхности монтажных частей, применяемых для монтажа счетчика в трубопроводе, допускаются следы коррозии.

2.3.3.5 Трубопровод перед установкой счетчика необходимо тщательно очистить от ржавчины, грязи, окалина, посторонних тел и промыть.

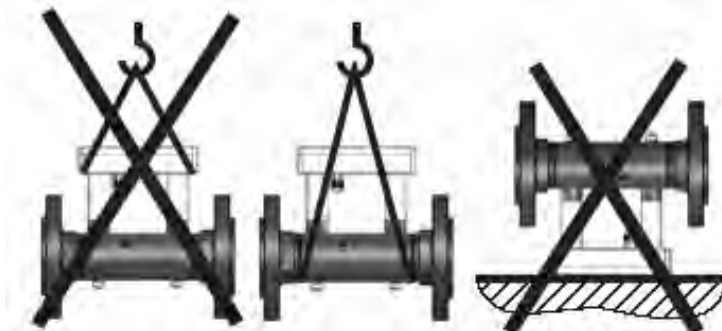


Рисунок 4 – Разгрузка и складирование счетчиков

#### 2.3.4 Монтаж счетчика

**ВНИМАНИЕ!** Монтаж существенно влияет на качество работы счетчиков. Правильный монтаж обеспечивает длительную эксплуатацию и точные показания счетчиков. Ошибки в монтаже приводят к появлению дополнительных погрешностей показаний, быстрый выход счетчиков из строя.

Основные встречающиеся недостатки монтажа:

- ступеньки в стыках между трубами, которые вызывают турбулентности в потоке и вносят дополнительные погрешности; при правильном монтаже все переходы от диаметра к диаметру, от одной трубы к другой являются плавно сопряженными;
- некачественная сварка, при которой внутри трубы образуются наплывы и заусенцы, вызывающие завихрения потока и дополнительные погрешности измерения; при отсутствии квалифицированных сварщиков правильный монтаж можно осуществить используя резьбовые переходы или комплекты монтажных частей с прямыми участками (ПУН и ПУФ);
- нарушение требований к длине прямых участков до и после счетчика, особенно в случаях, когда до счетчика трубопровод имеет несколько поворотов, когда на трубопроводе смонтированы задвижки, термопреобразователи и т.п., закручивающие поток; правильный монтаж можно осуществить, следуя всем указаниям по монтажу и получив консультации у производителя счетчиков.
- На прибор напрямую попадает влага, что приводит к его выходу из строя; при невозможности выбрать место, где не может быть прямого попадания воды на прибор, используют козырьки или защитные ящики.

**Не прикладывайте при монтаже усилий, могущих привести к деформации ПП!**

Стрелка на корпусе должна совпадать с направлением потока.

При монтаже необходимо перекрыть трубопровод до и после места монтажа счетчика.

Рекомендуются следующие варианты установки счетчика: при помощи фланцевого соединения, при помощи фланцевого соединения с прямыми участками, при помощи соединения с накидной гайкой.

2.3.4.1 Фланцевое соединение изображено в приложении Д.

**ВНИМАНИЕ!** При установке фланцев на трубопровод должны быть приняты меры к обеспечению соосности отверстий обоих фланцев. С этой целью монтажно-сварочные работы следует производить с использованием имитатора счетчика - вставки Са8.626.294 вместо ПП17, ПП18М, представляющего собой отрезок трубопровода с габаритными размерами корпуса первичного преобразователя, или вставки для замены ПП18М, ПП18МПФ Са6.112.146, представляющего собой катушку (труба с приваренными фланцами) с габаритными размерами корпуса ПП18МПФ (см. приложение И). Фланцы должны быть параллельны друг другу, при этом расстояние между ними должно быть на 1-2 мм больше осевого размера счетчика.

При монтаже необходимо вырезать участок трубопровода длиной  $L$ , мм. На резьбовые концы Вставки Са8.626.294 навернуть муфты, установив фланцы. Затем установить вставку в вырез трубы с ответными фланцами. Прихватить сваркой ответные фланцы к концам трубопровода, вынуть вставку и приварить ответные фланцы. Затем установить собранный счетчик с прокладками и затянуть болты фланцевого соединения. Затяжку гаек следует производить поочередно по диаметрально противоположным парам, постепенно увеличивая силу их закручивания.

При использовании вставки для замены ПП18М, ПП18МПФ Са6.112.146 установить ее в вырез трубы с ответными фланцами и далее аналогично приведенному выше.

**ВНИМАНИЕ! НА ВНУТРЕННЕЙ ПОВЕРХНОСТИ ТРУБОПРОВОДА НЕ ДОПУСКАЕТСЯ НАЛИЧИЕ СЛЕДОВ СВАРКИ.**

**НЕ ДОПУСКАЕТСЯ ВЫСТУПАНИЕ УПЛОТНЯЮЩИХ ПРОКЛАДОК В ПРОТОЧНУЮ ПОЛОСТЬ СЧЕТЧИКА!**

2.3.4.2 Фланцевое соединение с прямыми участками изображено в приложении Е.

При монтаже необходимо вырезать участок трубопровода длиной  $L_1$ , мм, присоединить между собой узлы соединительные и вставку Са8.626.294 или Са6.112.146, установить полученное соединение в вырез трубопровода.

Прихватить сваркой концы прямых участков к концам трубопровода, вынуть вставку и выполнить сварку. Затем установить собранный счетчик с прокладками и затянуть болты фланцевого соединения.

2.3.4.3 Соединение при помощи накидной гайки изображено в приложении Ж.

При монтаже по рис. 1 (Ду15) необходимо вырезать участок трубопровода длиной  $L_1$ , или  $L_2$ , мм и, надев на втулку гайку, приварить ее к трубопроводу. Затем установить счетчик с прокладками и затянуть гайки.

При монтаже по рис. 2 (Ду25, 32, 40) необходимо вырезать участок трубопровода длиной  $L_1$ , или  $L_2$ , мм и приварить узел соединительный к трубопроводу. Затем установить счетчик с прокладками и затянуть гайки.

Допускается при монтаже втулку или узел соединительный с прокладками предварительно притянуть к вставке Са8.626.294 при помощи гаек, прихватить сваркой втулку или узел соединительный к концам трубопровода, вынуть вставку и выполнить сварку. Затем установить собранный с прокладками счетчик и затянуть гайки.

2.3.4.7 После монтажа проверить герметичность всех соединений давлением воды в системе и, в случае наличия течей, устранить их, затягивая соединения.

### 2.3.5 Монтаж электрических цепей

#### 2.3.5.1 Для исполнений счетчика в пластмассовом корпусе (АС-001 ...-Гв)

Электрическое соединение с внешними устройствами осуществляется в соответствии со схемой, приведенной в приложении К (рисунок К.1), с помощью выведенного из корпуса счётчика отрезка восьмипроводного (исп. Ж, И) или четырехпроводного (исп. Г, Д) кабеля. Длина отрезка кабеля определяется по согласованию с потребителем, в обязательный комплект поставки входит кабель длиной 0,5 м. Провода кабеля имеют цветовую маркировку (таблица 3). Каждой цепи соответствует свой цвет.

Таблица 3 – Цветовая маркировка проводов кабеля

Цвет провода	Цепь
Красный	+Упит. RS-485
Синий	-Упит. RS-485
Розовый	D+(A) RS-485
Серый	D- (B) RS-485
Белый	Частотно-импульсный выход
Зелёный	Общ.
Коричневый	+Упит.
Желтый	-Упит.

Существует несколько возможных вариантов электрического монтажа счётчика с внешними устройствами. Первый вариант подразумевает использование счётчика с указанной при заказе длиной кабеля, позволяющей проложить его до внешнего устройства. В этом случае дополнительные комплектующие (распределительные коробки, клеммники) не требуются. Этот вариант возможен, если заранее известна необходимая для прокладки линии связи длина кабеля. При значительных длинах кабеля (более 5м), а также, если требуется подключение нескольких внешних устройств удалённых друг от друга, этот вариант не удобен.

Второй вариант предполагает подключение к короткому отрезку кабеля выходящего из счётчика другого кабеля (кабелей) с помощью распределительной коробки. В этом случае возможна прокладка линий связи к нескольким внешним устройствам, упрощается монтаж. К тому же возможно использование кабеля с меньшим количеством проводов и как следствие более дешёвого.

Рекомендуемые клеммники фирмы WAGO типа 222, распределительные коробки типа JBR фирмы «Экопласт»

Рекомендуемые типы кабелей приведены в таблице 4.

Таблица 4

Тип кабеля	Кол-во жил
КММ 2x0,35	2
КММ 4x0,35	4
ШВПВЭ-5	4
Unitronic LIYY 4x0.25	4

### 2.3.5.2 Для исполнений счетчика в металлическом корпусе (АС-001 ... -Мк)

Электрическое соединение с внешними устройствами осуществляется в соответствии со схемой, приведенной в приложении К (рисунок К.2). Подключение производится непосредственно к нажимным клеммникам, установленным на плате счетчика. Рекомендуемые типы кабелей приведены выше в таблице 4.

Счётчик с батареей, исполнение «Р», готов к работе при выпуске из производства, активизируется при заполнении трубопровода водой. Счётчик без батареи, исполнение «С», готов к работе после подключения к внешнему источнику питания.

## 2.4 Использование

### 2.4.1 Подготовка к работе

Перед первым включением счетчика и пуском его в эксплуатацию необходимо:

- проверить правильность монтажа счетчика на трубопроводе (раздел 2.3.4);
- проверить правильность подключения к счетчику внешних устройств (п.2.3.5);

### 2.4.2 Порядок работы

2.4.2.1 Счетчики обеспечивают следующие режимы работы:

- а) режим "Эксплуатация";
- б) режим "Программирование".

При установке счетчики должны автоматически находиться в режиме "Эксплуатация".

2.4.2.2 В режиме "Эксплуатация" при нажатии на клавишу на ЖК-индикаторе счетчика (исполнения Д, И) выводятся следующие параметры:

- мгновенный расход жидкости, м<sup>3</sup>/ч (в первой строчке); (носит информационный характер)
- объем жидкости нарастающим итогом, м<sup>3</sup> (во второй строчке);
- служебные сообщения:
  - ⇒ - стрелка указывает наличие расхода жидкости;
  - ✱ - указывает отсутствие расхода жидкости (потока в трубопроводе);
  - ! - указывает наличие воздушного пузыря в корпусе ПП в данное время или неисправность прибора.

Показания на индикаторе пропадают после отпускания клавиши.

2.4.2.3 Режим "Программирование" используется при производстве счетчиков, проведении первичной и периодических проверок для выполнения следующих операций:

- занесение служебной информации;
- обнуление параметров, хранящихся в энергонезависимой памяти.

Порядок работы в режиме "Программирование" приводится в описании программы АС-поверка.

### 2.4.3 Возможные неисправности и способы их устранения

Возможные неисправности счетчика и способы их устранения сведены в таблицу 5.

Таблица 5 – Возможные неисправности и способы их устранения

Неисправность	Вероятная причина	Способ устранения
На дисплее восклицательный знак.	1.В проточной полости прибора присутствует воздух.	1.Удалить воздух из проточной полости.
Расход жидкости есть, но выходные сигналы отсутствуют.	1.В проточной полости прибора присутствует воздух. 2.Неправильное подключение или обрыв сигнальных проводов. 3.Наличие отложений или загрязнения проточной части прибора	1.Удалить воздух из проточной полости. 2.Подключить сигнальные провода согласно настоящему РЭ. В случае обрыва заменить. 3.Произвести очистку проточной части прибора (см. п.3.8).
На дисплее нет показаний, выходные сигналы отсутствуют.	1.Закончился ресурс внутренней батареи.	1.Заменить батарею.

### 3 Техническое обслуживание

3.1 Сданный в эксплуатацию счетчик не требует специального технического обслуживания, кроме периодического осмотра с целью проверки:

- соблюдения условий эксплуатации;
- отсутствия внешних повреждений.

3.2 Периодичность осмотра зависит от условий эксплуатации и определяется предприятием, ведущим техническое обслуживание узла учета, по согласованию с эксплуатирующей организацией.

Рекомендуемая периодичность осмотра не реже одного раза в месяц.

3.3 Особое внимание необходимо уделять контролю технологических параметров, в частности давления в трубопроводе, и не допускать режимов эксплуатации, способствующих возникновению явления кавитации, т.е. образованию в жидкости полостей, заполненных газом, паром или их смесью.

Рекомендуется регулярно контролировать чистоту установленных в трубопроводе фильтров. Загрязнение фильтров существенно снижает скорость потока, увеличивая потерю давления, что негативно сказывается на работоспособности счетчика.

3.4 Несоблюдение условий эксплуатации может привести к превышению допустимого значения погрешности измерений.

**3.5 В случае отказа расходомера и невозможности устранения неисправности на месте эксплуатации расходомер необходимо демонтировать, а на его место установить технологическую вставку соответствующего размера.**

3.6 Герметизирующие материалы, в т.ч. силиконовые и фторсодержащие должны периодически проверяться на соответствие ГОСТ 9.068-76 ЕСЗКС. Герметизирующие материалы. Методы испытаний на стойкость к воздействию жидких агрессивных сред.

3.7 Резины должны периодически проверяться по группе 2С или 3С на соответствие ГОСТ 9.071-76. ЕСЗКС. Резины для изделий, работающих в жидких агрессивных средах. Технические требования.

3.8 Измеряемая среда у многих потребителей не соответствует требованиям ТУ и РЭ на приборы.

Среда также очень часто содержит железистые примеси и другие примеси или добавки, которые в условиях эксплуатации (неиспользование смонтированных приборов, отсутствие питания, нарушение температурного режима и т.д.) могут осесть на зеркалах-отражателях и существенно понизить сигнал.

Если в измеряемой среде возможно выпадение осадка, то преобразователь необходимо периодически промывать с целью устранения отложений. При этом не допускаются механические повреждения внутренней поверхности ПП и его зеркал.

До отправки ПП в ремонт или на поверку необходимо очистить зеркала.

Очистка производится жесткой зубной щеткой или мягкой металлической щеткой (губкой) из латунной проволоки без абразива. Допускается применение стиральных порошков, бытовых жидких средств для мытья посуды.

После чистки зеркал проверить работоспособность счетчика.

Если работоспособность счетчика не восстановилась, дополнительно произвести очистку доннышек пьезоизлучателей со стороны проточной части.

После чистки проверить работоспособность счетчика.

3.9 Замена литиевой батареи производится в сроки в соответствии с п.1.2.14.2 или при ее преждевременном выходе из строя лицами, прошедшими обучение по техническому обслуживанию счетчика.

В стандартном исполнении завод-изготовитель устанавливает в счетчик батарею питания Minamoto ER-34615H, **вскрытие и любая зарядка которой не допускаются**. Она не должна входить в контакт с водой или подвергаться воздействию температуры выше 80°C. **Использованные батареи должны быть соответствующим образом утилизированы.**

Не допускается удаление или повреждение клейма поверки со счетчика! В противном случае гарантия и поверка счетчика аннулируется. Пломбы изготовителя и пользователя могут быть удалены только авторизованным персоналом организации, выполняющим работы по сервисному обслуживанию, после выполнения работ они должны быть восстановлены.

Замена литиевой батареи не прекращает действия гарантии и поверки счетчика.

Замена литиевой батареи должна происходить в следующей последовательности:

- открыть крышку прибора;
- отсоединить использованную батарею;
- произвести депассивацию вновь устанавливаемой литиевой батареи, нагрузив ее нормальным двукратным рабочим током (10мА) в течение времени около 5 мин. Депассивацию батареи производить при каждом ремонте прибора.
- провести монтаж разъема на концы проводов или выводов литиевой батареи, не нарушив полярность подключения проводов;

- установить замененную батарею на место, закрепив ее любым методом, и подсоединить ее;
- аккуратно вставить в разъем крышку прибора и провести герметизацию крышки прибора герметиком (например, типа ВГО-1 ТУ38.303-04-04-90). Для исполнительного счетчика в металлическом корпусе (АС-001...-Мк) герметик **не применять**.
- затянуть винты и опломбировать прибор.

*Примечание: При необходимости замены батареи в период гарантийного срока (36 месяцев) запросить разрешение у завода – изготовителя или продавца.*

Срок фирменной гарантии на батарею, предоставляемый ее изготовителем - 12 месяцев. Гарантия производителя счетчиков на литиевую батарею **не распространяется**.

## 4 Поверка

4.1 Поверку счетчика при выпуске из производства, после ремонта и в процессе эксплуатации проводят согласно ЦПП9-0.00.00 ИМ «Счетчики жидкости акустические АС-001. Методика поверки».

4.2 Межповерочный интервал – 4 года.

4.3 При положительных результатах первичной поверки делается отметка в паспорте, за подписью поверителя.

4.4 При положительных результатах периодической поверки выдается свидетельство о поверке.

4.5 При отрицательных результатах поверки счетчик не допускается к эксплуатации, на него выдается извещение о непригодности, а свидетельство или запись в паспорте о предыдущей поверке аннулируется.

4.6 После ремонта поверка проводится повторно.

## 5 Транспортирование и хранение

5.1 Транспортирование счетчика в упаковке допускается при следующих условиях:

- температура окружающего воздуха от минус 50 до плюс 50 °С;
- относительная влажность воздуха не более (95±3) % при температуре 35 °С;
- транспортирование допускается всеми видами закрытого транспорта;
- транспортирование авиатранспортом должно производиться в отапливаемых герметичных отсеках.

5.2 Счетчики в заводской упаковке для транспортирования выдерживают вибрацию с частотой 10-55 Гц и амплитудой смещения 0,35 мм (группа исполнения N2 по ГОСТ Р 52931-2008).

5.2 Счетчики после распаковки должны храниться на стеллажах в закрытом помещении. Условия хранения в распакованном виде - 1 по ГОСТ 15150-69. Помещать счетчики один на другой не разрешается.

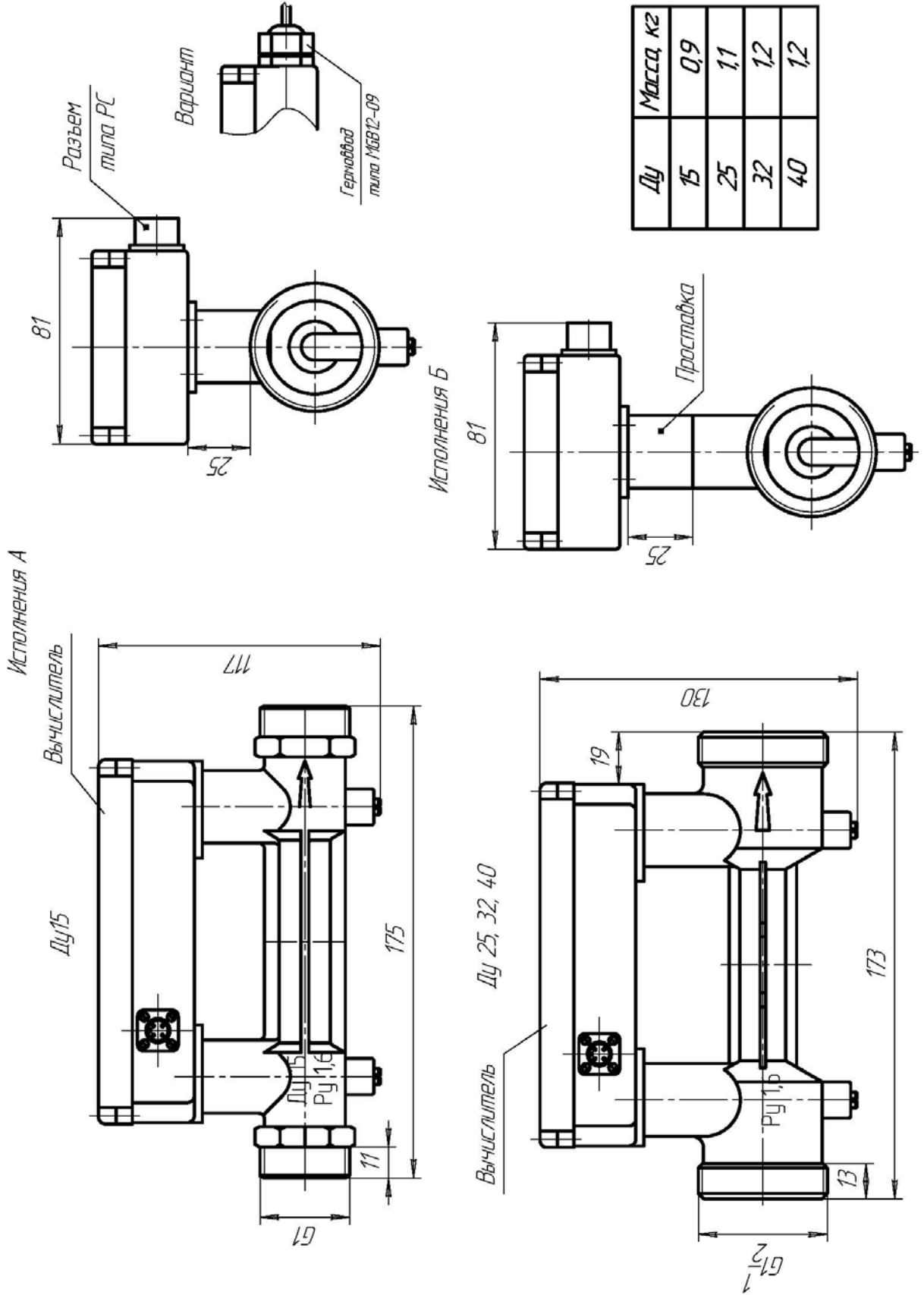
5.3 В зимнее время распаковывать счетчики необходимо после выдержки в отапливаемом помещении не менее 8 ч.

5.4 Длительное хранение счетчиков рекомендуется производить в упаковке предприятия - изготовителя.

## Приложение Б (обязательное)

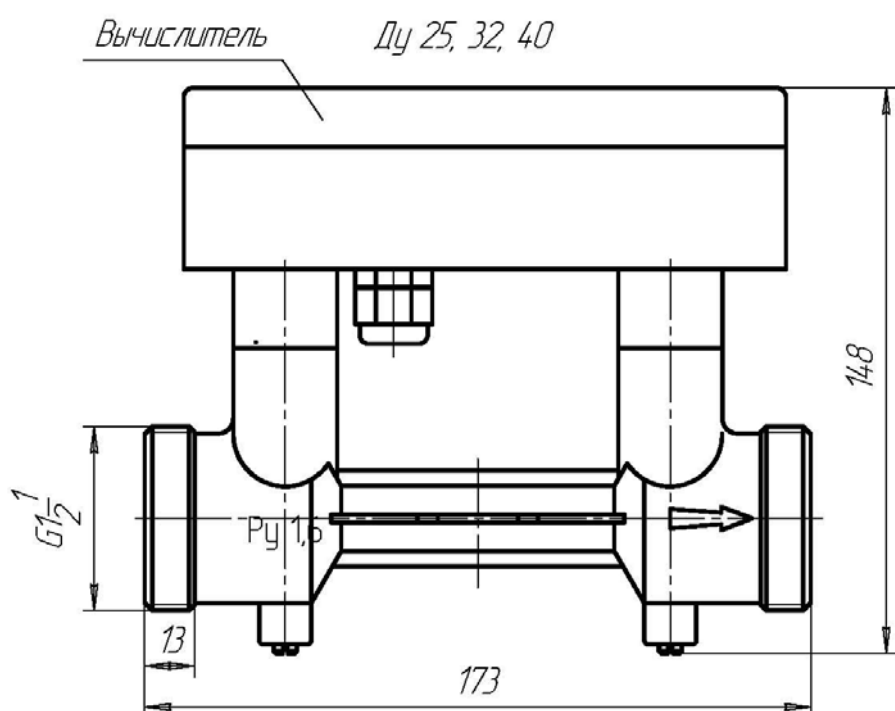
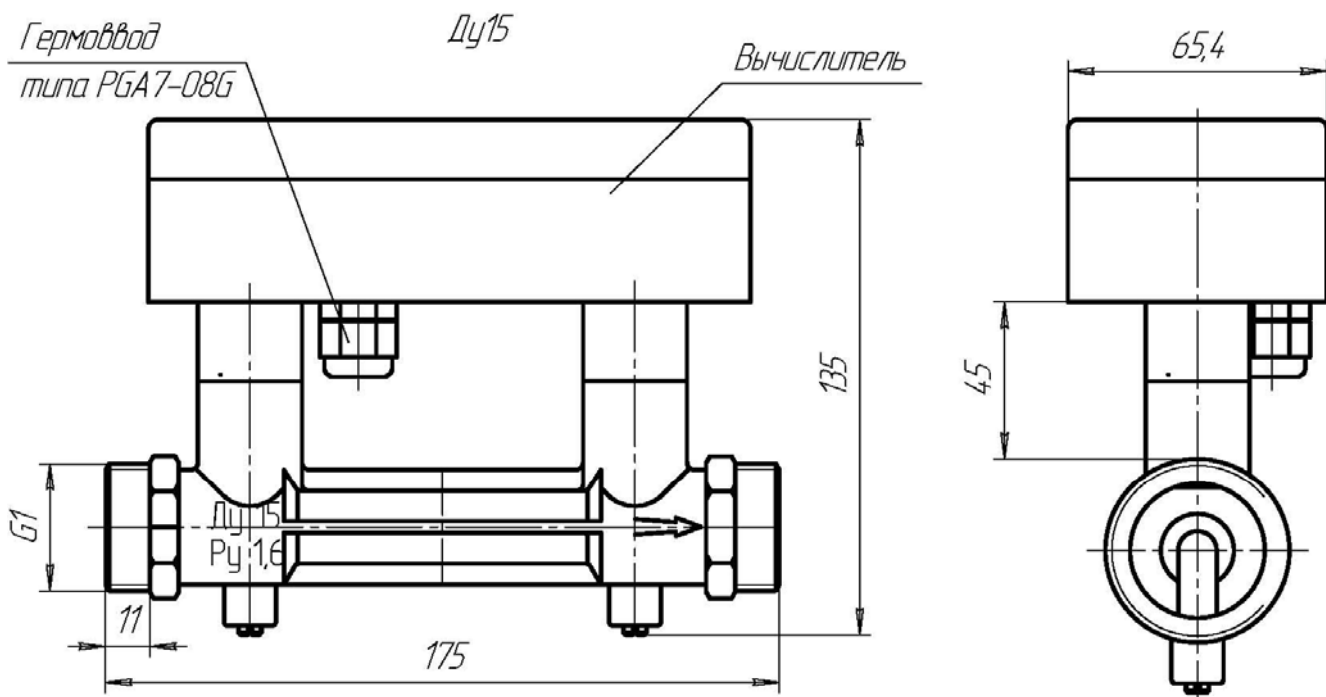
Габаритные и установочные размеры счетчика  
с первичным преобразователем ПП-17 Ду 15 – 40

ГАБАРИТНЫЕ И УСТАНОВОЧНЫЕ РАЗМЕРЫ СЧЕТЧИКОВ С ПП17 Ду15-40 мм



Продолжение приложения Б

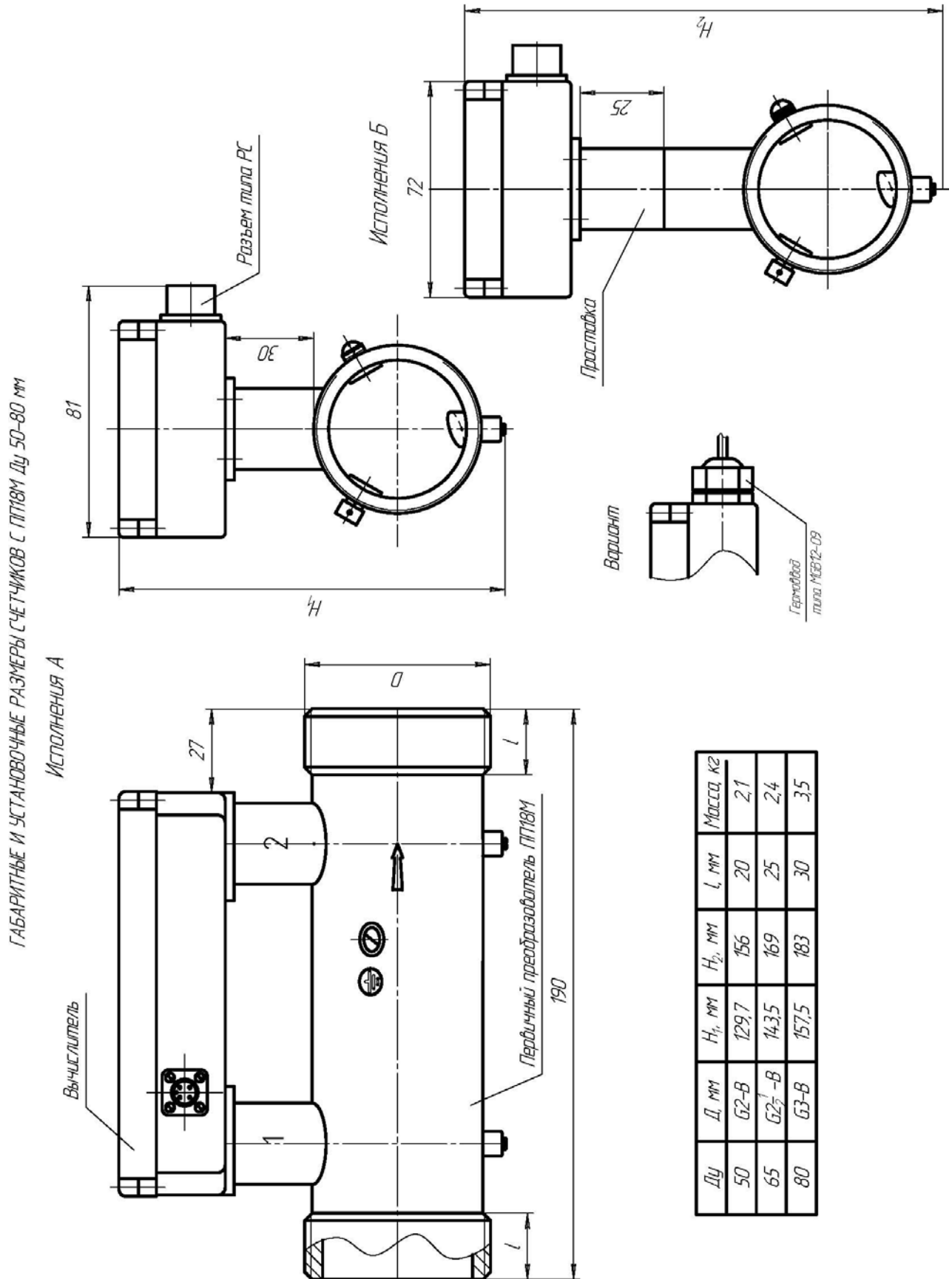
Габаритные и установочные размеры счетчика  
в металлическом корпусе (АС-001...-Мк)



Ду	Масса, кг
15	1,2
25	1,4
32	1,5
40	1,5

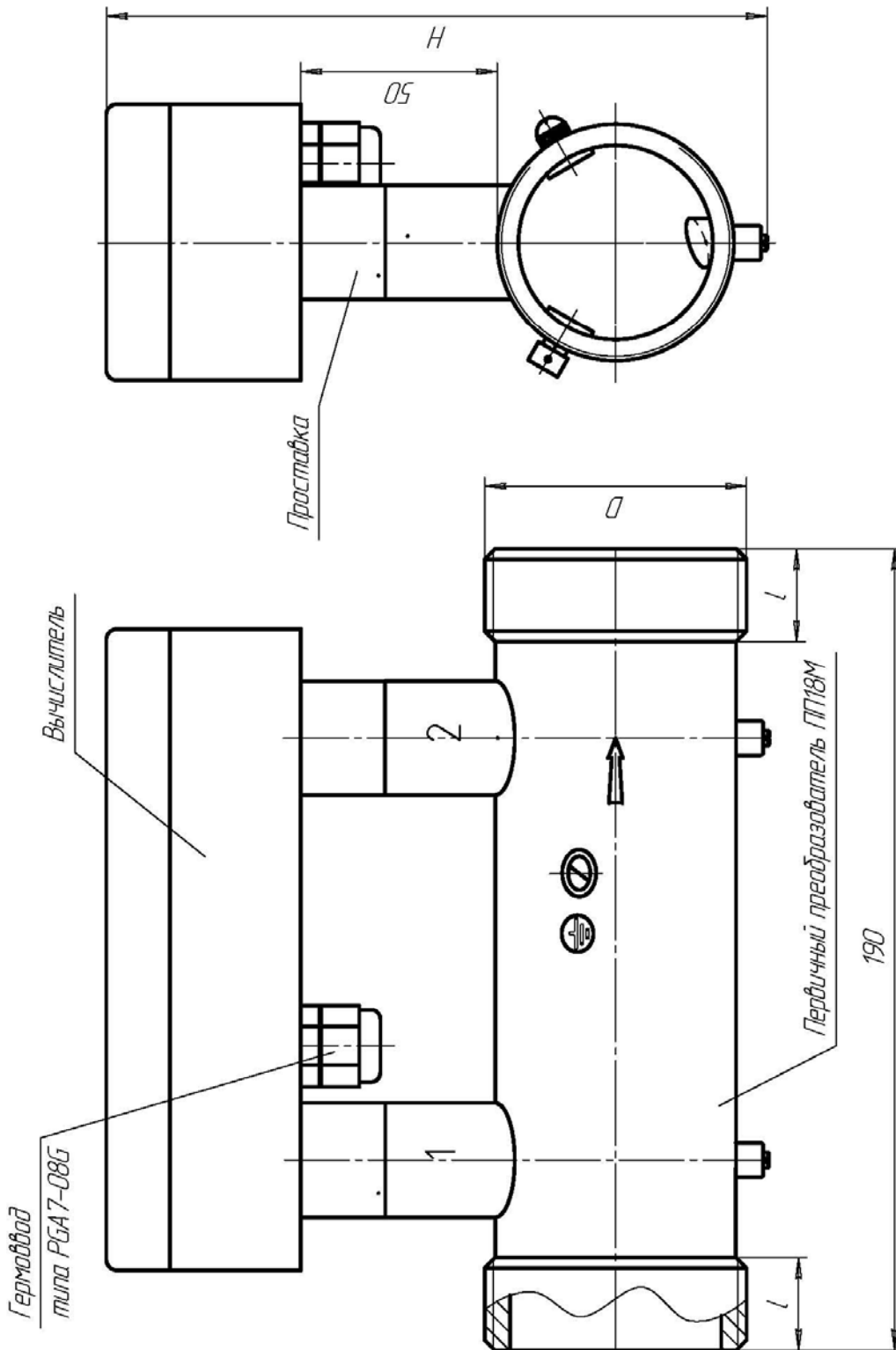
## Приложение В (обязательное)

Габаритные и установочные размеры счетчиков  
с первичным преобразователем ПП-18М Ду 50 – 80



Продолжение приложения В

Габаритные и установочные размеры счетчика  
в металлическом корпусе (АС-001...-Мк)

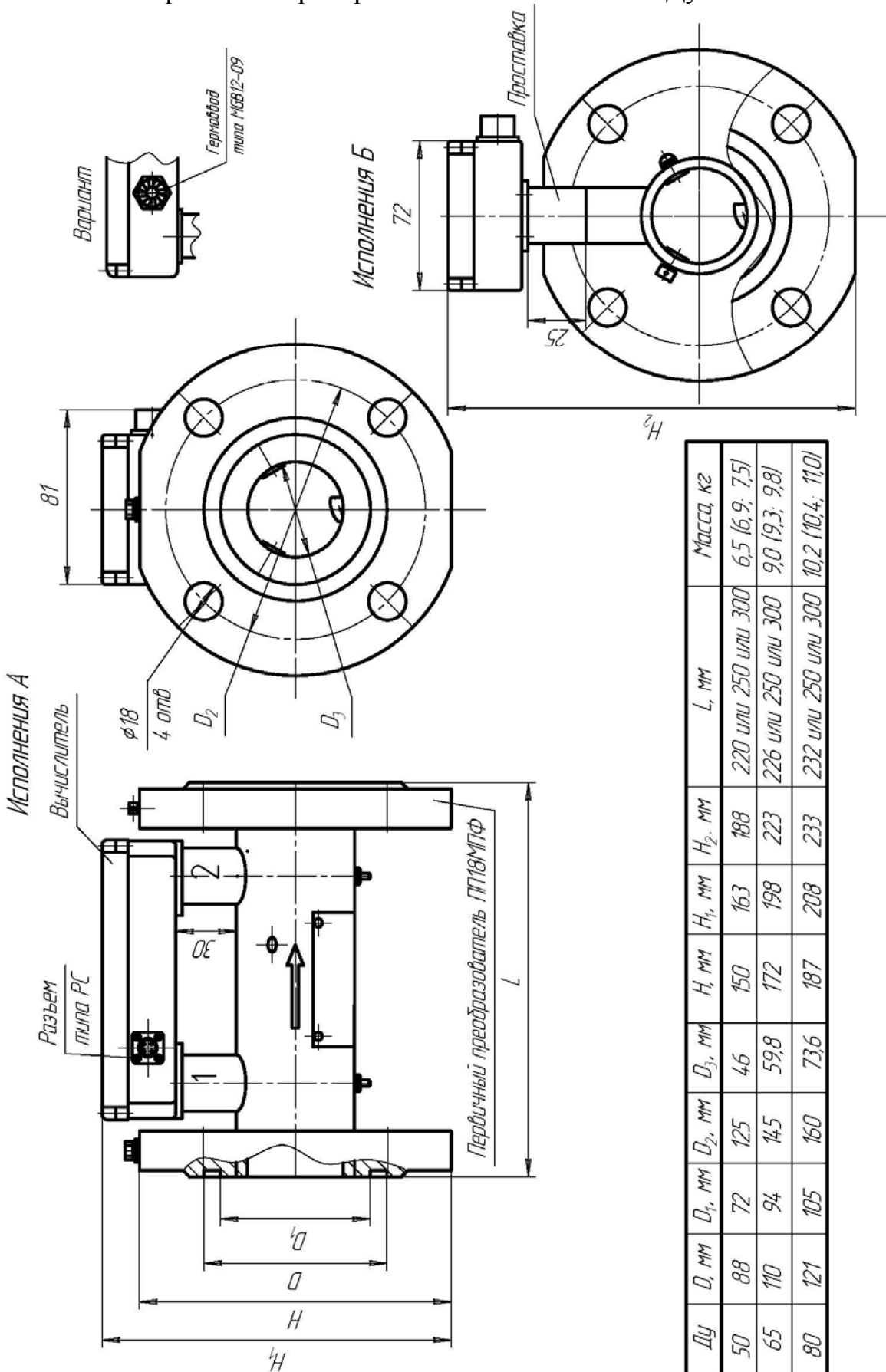


Ди	Д, мм	Н, мм	l, мм	Масса, кг
50	G2-B	174	20	2,4
65	G2 <sup>1</sup> / <sub>2</sub> -B	187	25	2,7
80	G3-B	201	30	3,8

# Приложение Г (обязательное)

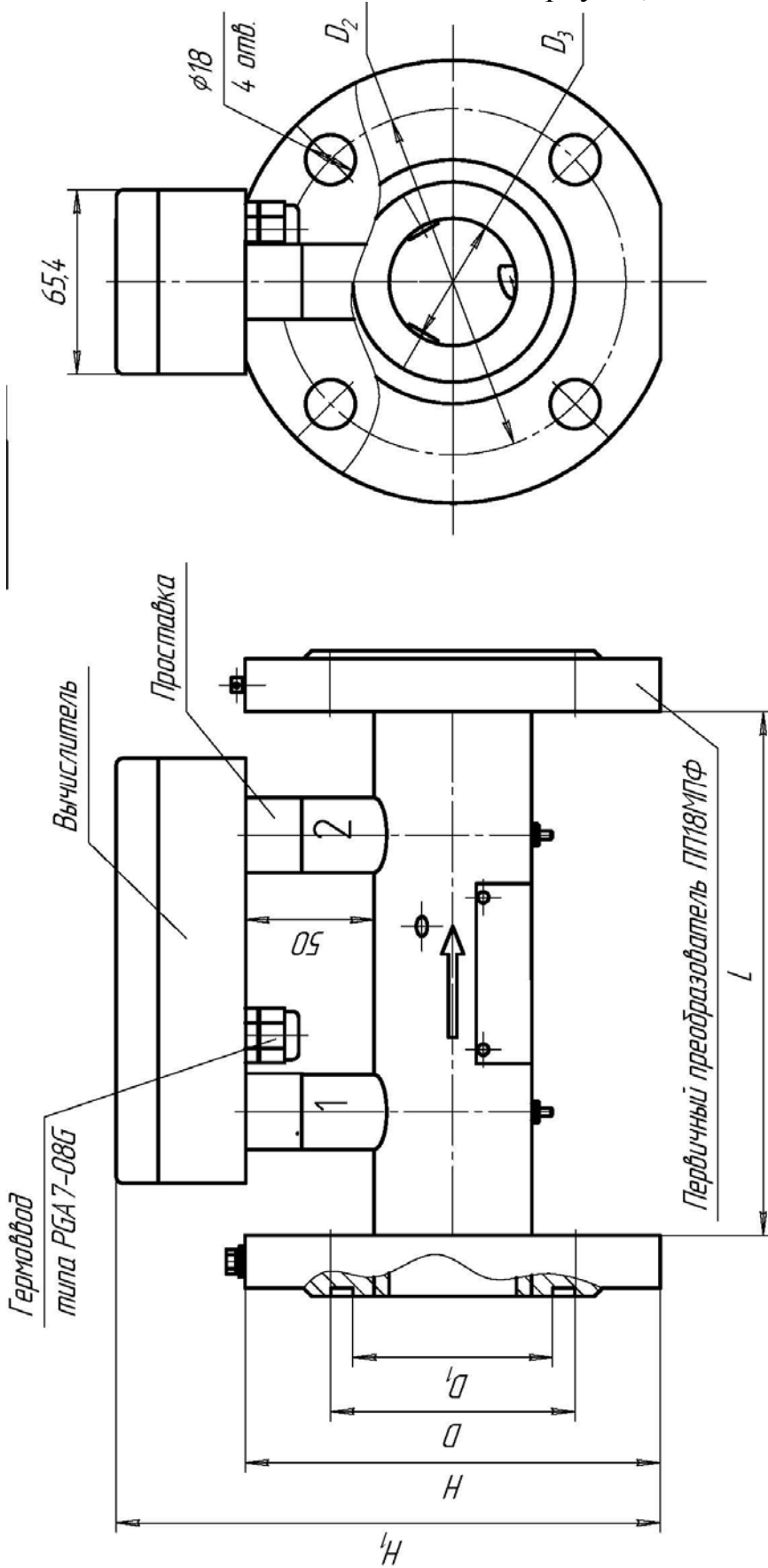
Габаритные и установочные размеры счетчиков  
с первичным преобразователем ПП-18МПФ Ду 50 – 80

ГАБАРИТНЫЕ И УСТАНОВОЧНЫЕ РАЗМЕРЫ СЧЕТЧИКОВ С ПП18МПФ Ду 50-80 мм



Продолжение приложения Г

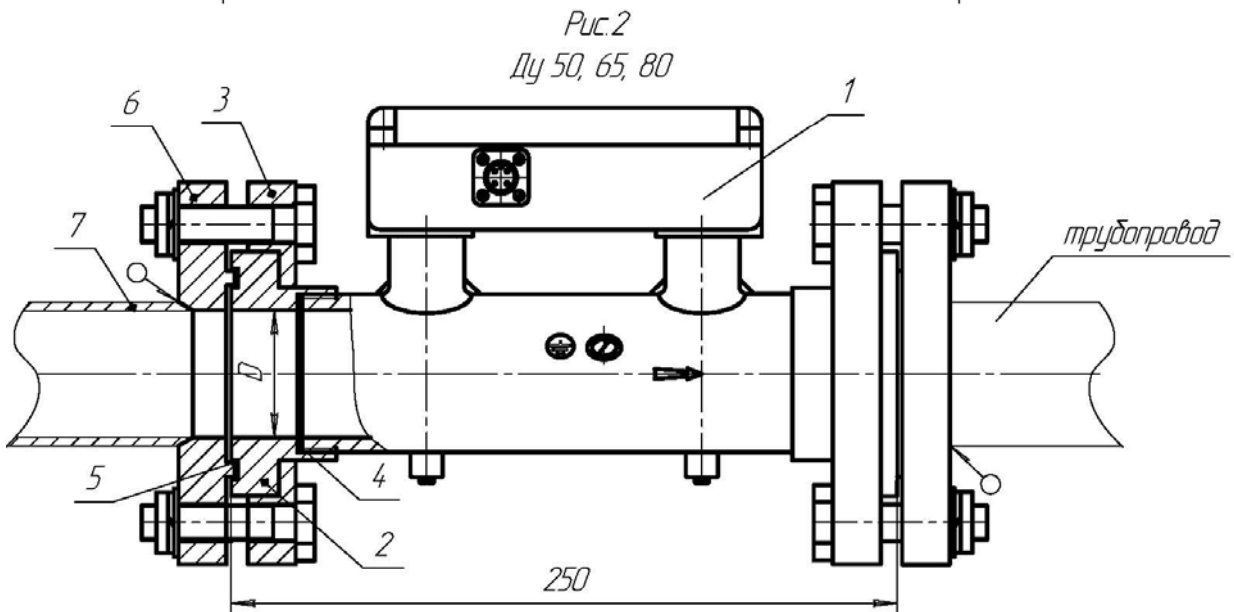
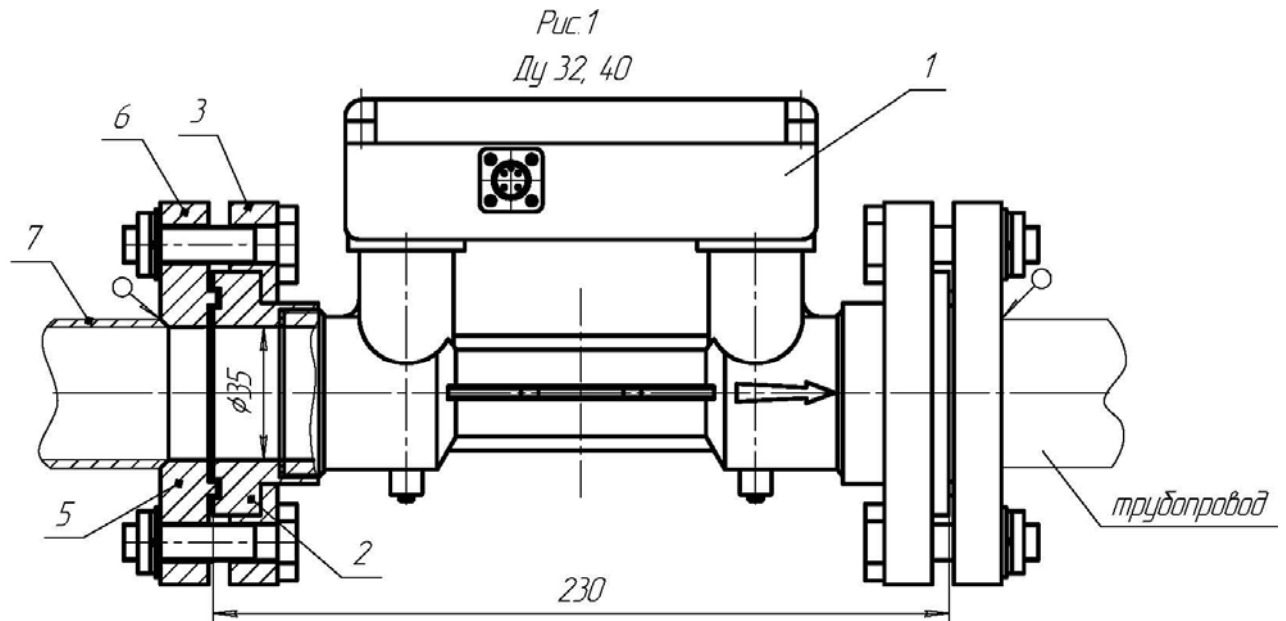
Габаритные и установочные размеры счетчика в металлическом корпусе (АС-001...-Мк)



Ду	D, мм	D <sub>1</sub> , мм	D <sub>2</sub> , мм	D <sub>3</sub> , мм	H, мм	H <sub>1</sub> , мм	L, мм	Масса, кг
50	88	72	125	46	150	206	220 или 250 или 300	6,8 (7,2; 7,8)
65	110	94	145	59,8	172	241	226 или 250 или 300	9,3 (9,6; 10,1)
80	121	105	160	73,6	187	241	232 или 250 или 300	10,5 (10,7; 11,3)

## Приложение Д (рекомендуемое)

### Вариант установки счетчика при помощи фланцевого соединения

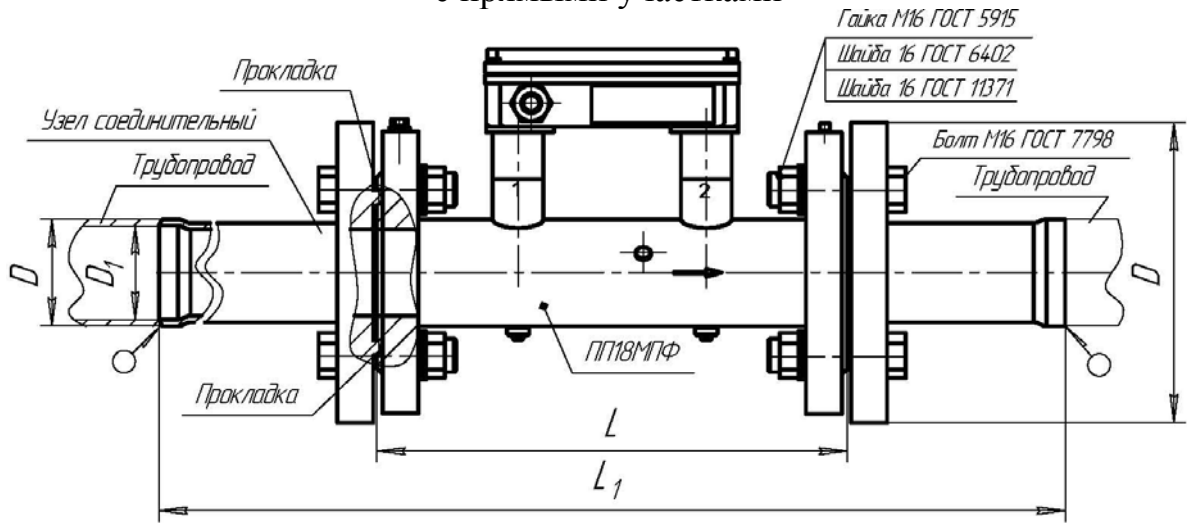


- 1-счетчик
- 2-муфта
- 3-фланец
- 4-прокладка
- 5-прокладка
- 6-фланец ответный
- 7-трубопровод

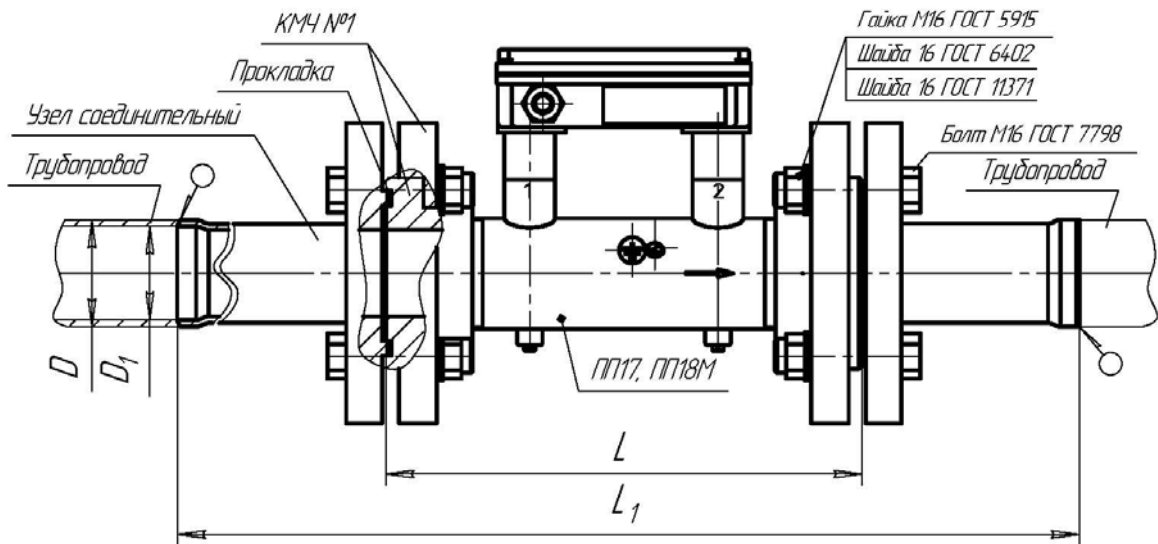
Ду	D, мм
50	46
65	60
85	73

## Приложение Е (рекомендуемое)

Вариант установки счетчика при помощи фланцевого соединения  
с прямыми участками



Тип преобразователя ПП	Ду	D, мм	D <sub>1</sub> , мм	L, мм	L <sub>1</sub> , мм (5Ду до ПП 2Ду после ПП)	Масса, кг
ПП18МПФ-50	50	57	50	220 или 250 или 300	572 или 602 или 652	13,1 (13,5; 14,1)
ПП18МПФ-65	65	76	66	226 или 250 или 300	683 или 707 или 757	15,6 (15,9; 16,4)
ПП18МПФ-80	80	89	80	232 или 250 или 300	794 или 812 или 862	21,1 (21,3; 21,9)



Тип преобразователя ПП	Ду	D, мм	D <sub>1</sub> , мм	L, мм	L <sub>1</sub> , мм	Масса, кг
ПП17-32 (40)	32 (40)	45	39	230	512	12,1
ПП18М-50	50	57	50	250	602	16,3
ПП18М-65	65	76	66	250	707	22,4
ПП18М-80	80	89	80	250	812	26,8

## Приложение Ж (рекомендуемое)

### Вариант установки счетчика при помощи накидной гайки

Рис.1

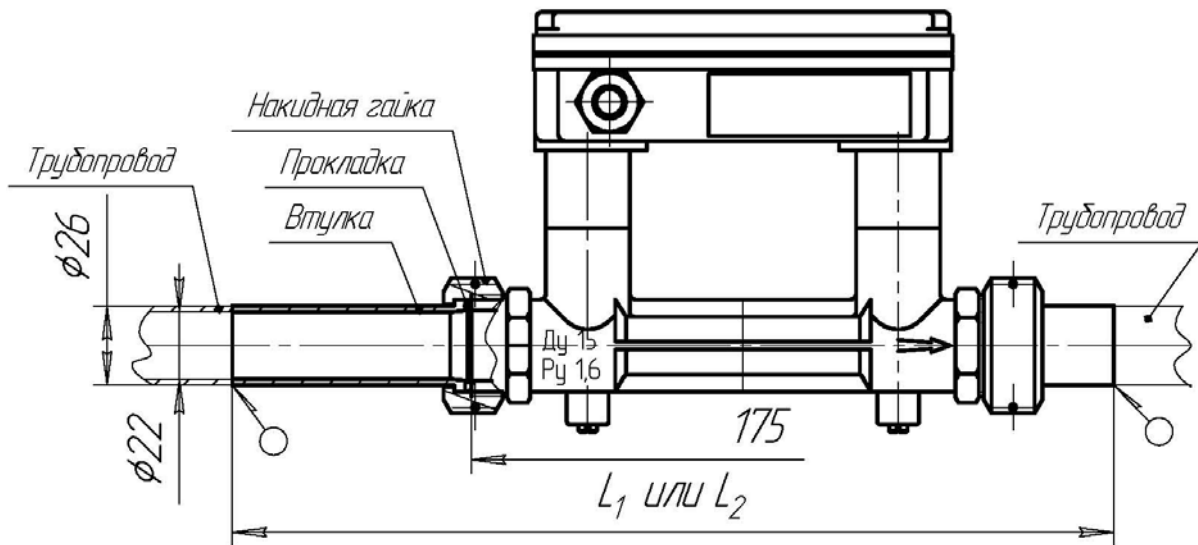
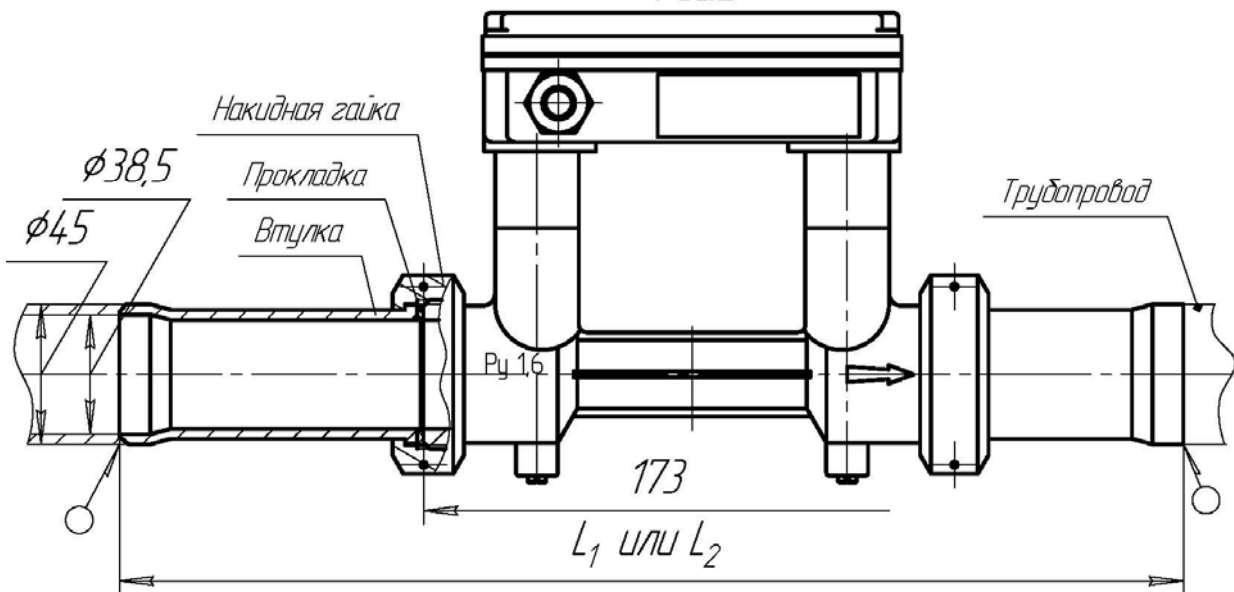


Рис.2

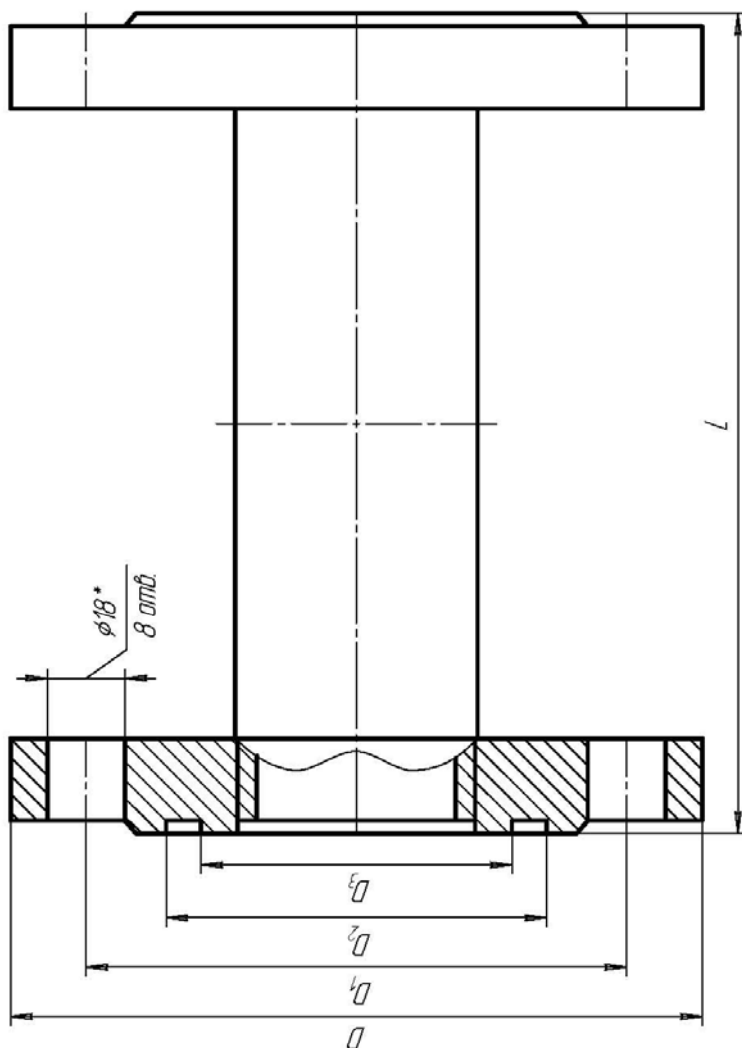


Тип преобразователя ПП	Ду	Рис.	$L_1$ , мм 5Ду до ПП, 2Ду после ПП	$L_2$ , мм 2Ду до ПП, 2Ду после ПП	Масса, кг
ПП17-15	15	1	284	239	1,4
ПП17-25	25	2	457	337	2,4
ПП17-32	32				2,5
ПП17-40	40				

## Приложение И (рекомендуемое)

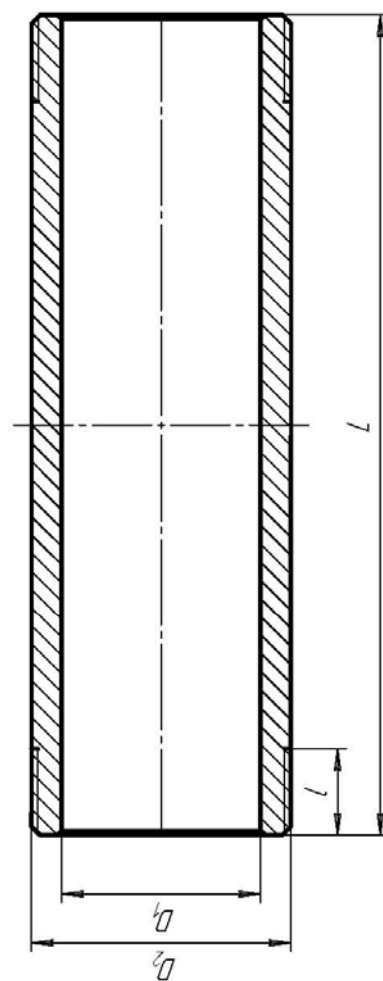
### Габаритные и установочные размеры вставки

ВСТАВКА ДЛЯ ЗАМЕНЫ ПП18МТФ, ПП18М



Ду	D, мм	D <sub>1</sub> , мм	D <sub>2</sub> , мм	D <sub>3</sub> , мм	L	Масса, кг
50	160	125	88	72	220	6,6
65	180	145	110	94	226	8,4
80	195	160	121	105	232	10,0
50	160	125	88	72		6,8
65	180	145	110	94	250	8,6
80	195	160	121	105		10,2

ВСТАВКА ДЛЯ ЗАМЕНЫ ПП17, ПП18М



Ду	D <sub>1</sub> , мм	D <sub>2</sub> , мм	L, мм	Масса, кг
50	46	62-В	20	15
65	60	62 <sup>1</sup> / <sub>2</sub> -В	25	19,5
80	73	63-В	30	2,34
5	23	61-В	11	0,75
25 32 40	35	61 <sup>1</sup> / <sub>2</sub> -В	13	12

Приложение К  
(обязательное)  
Схема подключения счетчика

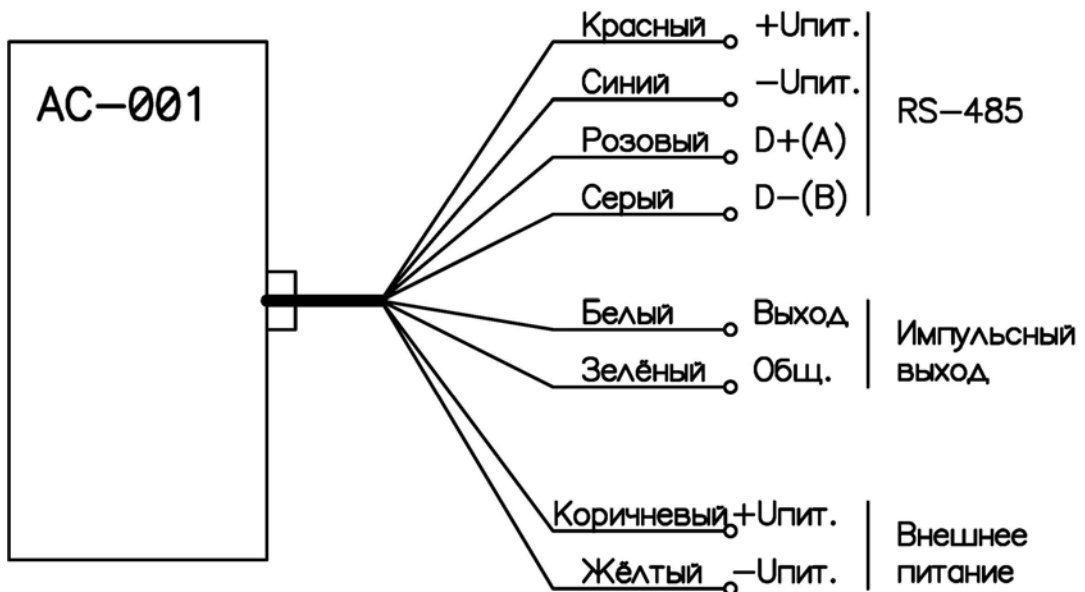


Рисунок К.1 – Для исполнений AC-001...-Гв

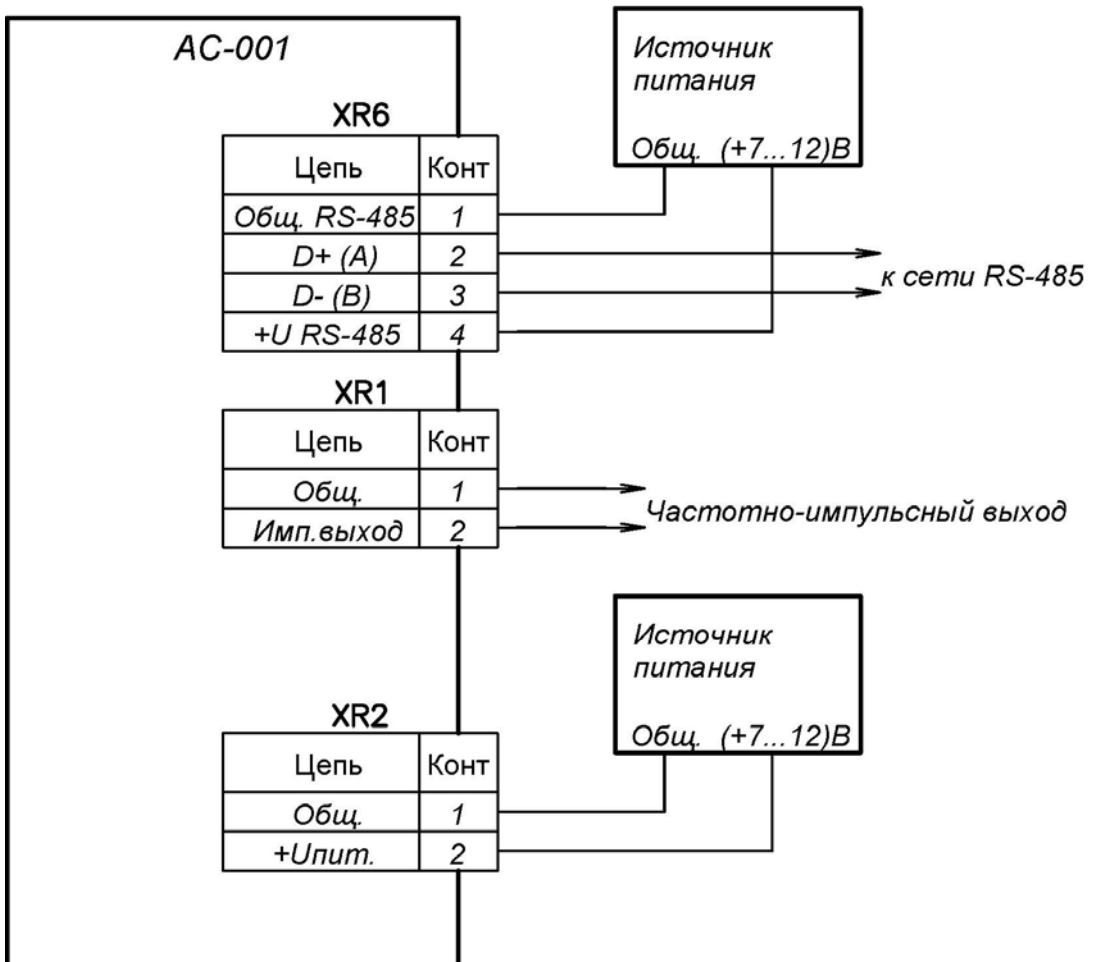


Рисунок К.2 – Для исполнений AC-001...-Мк

**Приложение Л**  
(обязательное)  
Условное обозначение при заказе

Счетчик жидкости акустический АС-001

	1	2	3	4	5	6	7	8	9	10	11	
АС-001												ТУ4213-009-11459018-01
Количество приборов: _____ шт. Дополнительные требования заказчика:												

1. Диаметр условного прохода счетчика (корпуса первичного преобразователя ПП)  
Ду, мм.

2. Максимальный расход, м<sup>3</sup>/ч

	ПП17				ПП18М, ПП18МПФ		
Ду,мм	15	25	32	40	50	65	80
Расход, м <sup>3</sup> /ч	2,0(2,5*)	5,0(6,0*)	9,0(11,0*)	15,0(23,0*)	35,0(50,0*)	60,0(80,0*)	90,0(100,0*)
<b>Примечание:</b> * выполняется по согласованию между изготовителем и потребителем.							

3. Индекс вариантов исполнения электронных блоков по способу представления и передачи информации:

- «Г» – наличие частотно-импульсного выхода;
- «Д» - наличие частотно-импульсного выхода и ЖК - индикатора;
- «Ж» - наличие частотно-импульсного и интерфейсного RS485 выходов;
- «И» - наличие частотно-импульсного, интерфейсного RS485 выходов и ЖК - индикатора.

4. Индекс, указывающий назначение счетчика по измеряемой среде и системе, в которой он используется:

- «В» – для системы холодного и горячего водоснабжения;
- «Т» – для системы теплофикации.

5. Индекс, указывающий способ питания:

- «Р» - от внешнего источника напряжения постоянного тока 7-12В с резервным питанием от литиевой батареи;
- «С» - от внешнего источника напряжения постоянного тока 7-12В.

6. Индекс, указывающий максимальную температуру измеряемой среды:

- «А» - 90°С (АС-001...Гв);
- «Б» - 150°С .

7. Индекс, указывающий направление потока и стрелки относительно ЖК-индикатора (Д, И) или лицевой панели (Г, Ж):

- «П» – правое;
- «Л» – левое.

8. Индекс, подтверждающий наличие комплекта монтажных частей КМЧ:

- «Н» - соединение с накидной гайкой (ПП17);
- «1» - Ф – (ПП17, ПП18М);
- «2» - ФО – (ПП18МПФ);
- «3» - Ф+ФО – (ПП17, ПП18М);
- «4» - Ф+ПУФ – (ПП17, ПП18М);
- «5» - ПУФ – (ПП18МПФ).

**Примечание:** «Ф» – наличие фланцев; «ФО» – наличие ответных фланцев;  
«ПУФ» – наличие ответных фланцев с прямыми участками.

9. Индекс, подтверждающий выпуск счетчика:

- «К» - без предъявления поверителю;
- отсутствие индекса - с приемкой поверителем.

10. Вес импульса, дм<sup>3</sup>(литр). Устанавливается заказом и определяется как произведение минимального веса (из таблицы 1) и коэффициента 1÷100. Для исполнений «Ж», «И» задается только минимальный вес. Для систем регулирования расхода рекомендуется минимальный вес.

11. Конструктивное исполнение счетчика:

- «Гв» – вычислитель в пластмассовом корпусе с гермовводом и с кабелем; длина кабеля – 0,5м; более 0,5м - по заказу;
- «Мк» – вычислитель в металлическом корпусе с гермовводом;

**Примечание:**

1. Не использованные при шифровке заказа индексы замещаются знаком «Х» в соответствующих ячейках.

2. В графе «Дополнительные требования» указывается следующее:

- наименование измеряемой жидкости, концентрация раствора, газовых пузырей, механических частиц, их размеры;
- кинематическая вязкость жидкости (кроме воды) в сСт в диапазоне рабочих температур;
- диапазон температур внешней среды в зоне установки прибора;
- марка материала, диаметр и толщина стенки трубопровода Заказчика;
- фактический диапазон рабочих расходов;
- давление жидкости в трубопроводе;
- поставка программного обеспечения АС-поверка с модулем сопряжения МП-001;
- поставка сетевой программной версии RSMANAGER в комплекте с адаптером ПИ-1 или в комплекте с преобразователем интерфейсов ADAM 4520 и блоком питания напряжением (10-30)В, или в комплекте с преобразователем USB/RS-485;
- поставка защитного малогабаритного стального шкафа.

## Преобразователь первичный типа ПП17

	1	2	3	4	
ПП17(Са3.211.005-00...-23)					ТУ4218-059-005555-2002

1. Диаметр условного прохода Ду, мм: **15; 25; 32; 40.**
2. Максимальная температура измеряемой среды:
  - «А» - 90°C;
  - «Б» - 150°C.
3. Материал изготовления преобразователя:
  - «Н» - высоколегированная коррозионностойкая сталь типа 12Х18Н9ТЛ;
4. Тип присоединения:
  - «Р» – резьбовое.

## Комплект монтажных частей ПП17

(для фланцевого соединения «Ф»)

	1	2
КМЧ№1(Са4.075.017-00...-03)		

1. Диаметр условного прохода Ду, мм: **15; 25; 32; 40.**
2. Материал для изготовления КМЧ:
  - «О» - углеродистая сталь типа Ст 20;
  - «Н» - высоколегированная коррозионностойкая сталь типа 12Х18Н10Т (по заказу).

## Комплект монтажных частей ПП17

(ответный для фланцевого соединения «ФО»)

	1	2
КМЧ№2 (Са4.075.018-00...-03)		

1. Диаметр условного прохода Ду, мм: 15; 25; 32. 40.
2. Материал для изготовления КМЧ:
  - «О» - углеродистая сталь типа Ст 20.

## Комплект монтажных частей ПП17

(для соединения с накидной гайкой «Н»)

	1	2	3	4	5
КМЧ - ПП17(Са4.075.019-00...-07)					

1. Диаметр условного прохода Ду, мм: **15; 25; 32; 40.**
2. Материал накидной гайки:
  - «Н» - высоколегированная коррозионностойкая сталь типа 12Х18Н10Т;
  - «О» - углеродистая сталь типа Ст 20;
  - «Лт» - латунь.
3. Материал для изготовления КМЧ:
  - «О» - углеродистая сталь типа Ст 20;

- «Н» - высоколегированная коррозионностойкая сталь типа 12Х18Н10Т (по заказу).

4. Индекс, указывающий тип соединения с трубопроводом заказчика:

- «Сс» - сварное стыковое;

5. Длина КМЧ:

- «2» - 2Dу до и 2Dу после ПП17;

- «5» - 5Dу до и 2Dу после ПП17.

### Преобразователь первичный типа ПП18М

	1	2	3	4	
ПП18М (Са3.211.002-00 ...-17)					ТУ 4218-055-00225555-2001

1. Диаметр условного прохода Ду, мм: **50; 65; 80.**

2. Индекс, указывающий максимальную температуру измеряемой среды:

- «А» - 90°С;

- «Б» - 150°С.

3. Индекс, подтверждающий материал изготовления преобразователя:

- «Н» - высоколегированная коррозионностойкая сталь типа 12Х18Н10Т;

- «Нф» - высоколегированная коррозионностойкая сталь ферритного класса типа 08Х13;

- «О» - углеродистая сталь типа Ст. 20.

4. Тип присоединения:

- «Р» – резьбовое.

### Комплект монтажных частей ПП18М

(для фланцевого соединения «Ф»)

	1	2
КМЧ№1(Са4.075.017-04...-06)		

1. Диаметр условного прохода Ду, мм: 50; 65; 80.

2. Материал для изготовления КМЧ:

- «О» - углеродистая сталь типа Ст 20;

- «Н» - высоколегированная коррозионностойкая сталь типа 12Х18Н10Т(по заказу).

### Комплект монтажных частей ПП18М, П18МПФ

(ответный для фланцевого соединения «ФО»)

	1	2
КМЧ№2 (Са4.075.018 -04...-06)		

1. Диаметр условного прохода Ду, мм: **50; 65; 80.**

2. Материал для изготовления КМЧ

- «О» - углеродистая сталь типа Ст 20.

## Комплект монтажных частей ПП18М, ПП18МПФ (для фланцевого соединения с прямыми участками ПУФ)

1 2

КМЧ-ПУ(Са4.075.058 -00...-02) - с прямыми участками		
---	--	--

1. Диаметр условного прохода Ду, мм: **50; 65; 80**.
2. Материал для изготовления КМЧ:  
- «О» - углеродистая сталь типа Ст 20.

## Преобразователь первичный ПП18МПФ

1 2 3 4 5 6

ПП-18МПФ (Са3.211.014-09...-62)							ТУ 4218-055-00225555-2001
---------------------------------	--	--	--	--	--	--	---------------------------

1. Диаметр условного прохода Ду, мм: **50; 65; 80**.
2. Индекс, указывающий максимальную температуру измеряемой среды:  
- «А» - 90°C;  
- «Б» - 150°C.
3. Индекс, подтверждающий материал изготовления преобразователя:  
- «Н» - высоколегированная коррозионностойкая сталь типа 12Х18Н10Т;  
- «Нф» - высоколегированная коррозионностойкая сталь ферритного класса типа 08Х13;  
- «О» - углеродистая сталь типа Ст. 20.
4. Длина преобразователя, мм:  
- «220» (Ду50мм);  
- «226» (Ду65мм);  
- «232» (Ду80мм);  
- «250» (Ду50, 65, 80мм);  
- «300» (Ду50, 65, 80мм).
5. Фланец из другого материала:  
- «О» - углеродистая сталь типа Ст. 20.
6. Тип присоединения:  
- «Ф» – фланцевое.

По вопросам продаж и поддержки обращайтесь:

Астана +7(7172)727-132; Волгоград (844)278-03-48; Воронеж (473)204-51-73; Екатеринбург (343)384-55-89;  
Казань (843)206-01-48; Краснодар (861)203-40-90; Красноярск (391)204-63-61; Москва (495)268-04-70;  
Нижегород (831)429-08-12; Новосибирск (383)227-86-73; Ростов-на-Дону (863)308-18-15;  
Самара (846)206-03-16; Санкт-Петербург (812)309-46-40; Саратов (845)249-38-78; Уфа (347)229-48-12  
Единый адрес: [srp@nt-rt.ru](mailto:srp@nt-rt.ru)