

По вопросам продаж и поддержки обращайтесь:

Астана +7(7172)727-132; Волгоград (844)278-03-48; Воронеж (473)204-51-73; Екатеринбург (343)384-55-89;  
Казань (843)206-01-48; Краснодар (861)203-40-90; Красноярск (391)204-63-61; Москва (495)268-04-70;  
Нижний Новгород (831)429-08-12; Новосибирск (383)227-86-73; Ростов-на-Дону (863)308-18-15;  
Самара (846)206-03-16; Санкт-Петербург (812)309-46-40; Саратов (845)249-38-78; Уфа (347)229-48-12  
Единый адрес: [srp@nt-rt.ru](mailto:srp@nt-rt.ru)

# МАНОМЕТР ДИФФЕРЕНЦИАЛЬНЫЙ

# ДМ

## Паспорт

По вопросам продаж и поддержки обращайтесь:

Астана +7(7172)727-132; Волгоград (844)278-03-48; Воронеж (473)204-51-73; Екатеринбург (343)384-55-89;  
Казань (843)206-01-48; Краснодар (861)203-40-90; Красноярск (391)204-63-61; Москва (495)268-04-70;  
Нижний Новгород (831)429-08-12; Новосибирск (383)227-86-73; Ростов-на-Дону (863)308-18-15;  
Самара (846)206-03-16; Санкт-Петербург (812)309-46-40; Саратов (845)249-38-78; Уфа (347)229-48-12  
Единый адрес: [srp@nt-rt.ru](mailto:srp@nt-rt.ru)

# 1 ОСНОВНЫЕ СВЕДЕНИЯ ОБ ИЗДЕЛИИ

Наименование - Манометр дифференциальный

ДМ Обозначение - ДМ - \_\_\_\_\_

Рабочее давление среды  $P_{\text{тах}}$ , не более, \_\_\_\_\_ МПа  
(1,6; 0,6; 0,3)

Дата изготовления « \_\_ » \_\_ 200\_\_ г.

Заводской номер \_\_\_\_\_

Завод-изготовитель:

## Сведения о сертификации:

сертификат соответствия № РОСС RU.МН07.В00351 выдан органом по сертификации судовых и промышленных трубопроводов, котлов, арматуры и соединений «КОМПЕНСАТОР», срок действия до 07.07.2009г.; разрешение на применение: № РС 00-22612, выдано Федеральной службой по экологическому, технологическому и атомному надзору, срок действия до 24.10.2009г.

## 2 ОСНОВНЫЕ ТЕХНИЧЕСКИЕ ХАРАКТЕРИСТИКИ

### 2.1 Общие положения

Дифференциальный манометр (ДМ) предназначен для определения технического состояния счетчиков газа, газовых фильтров, струевыпрямителей и другого газового оборудования путем индикации перепада давления на оборудовании.

ДМ относится к средствам контроля.

ДМ изготавливается в климатическом исполнении УЗ по ГОСТ 15150-69 для диапазона температур окружающей среды от минус 40 до плюс 70°C, рабочей среды от минус 30 до плюс 60°C.

Рабочее давление ДМ, в зависимости от исполнения, может быть 0,3 или 0,6 или 1,6 МПа.

Структура условного обозначения ДМ представляет собой последовательность буквенного и цифрового кода ДМ - ХХХ <Ф> (ХХ), где:

- ДМ означает тип манометра - дифференциальный манометр;
- ХХХ - три цифры, обозначающие предел индикации перепада давления в кПа, например для диапазона -10кПа.. 0.. +10кПа значение будет иметь вид 010;
- индекс <Ф> означает, что данный манометр предназначен для измерения перепада постоянного знака и рекомендован для использования совместно с газовым фильтром типа ФГ производства ОАО «Завод Старорусприбор»;
- (ХХ) - две цифры в скобках, обозначающие рабочее давление в МПа, допускается не обозначать, если рабочее давление указано отдельно.

Пример записи дифференциального манометра на диапазон индикации -4...0...4 кПа с рабочим давлением 0,6 МПа при заказе и в другой документации:  
ДМ - 004 (0,6) ТУ 4859-070-00225555-2005.

## 2.2 Технические характеристики

Основные технические характеристики ДМ должны соответствовать указанным в таблице 1.

Таблица 1

Характеристика ДМ	ДМ-004	ДМ-010. ДМ-010Ф	ДМ-025	ДМ-063
Измеряемый перепад давления, кПа	4	10	25	63
Максимально допустимый перепад давления $\Delta P_{max}$ , кПа	6	15	37	95
Цена одного деления шкалы, кПа	0,2	0,4	1	2
Рабочее давление среды $P_{тах}$ , не более, МПа	0,3 или 0,6 или 1,6 в зависимости от исполнения			
Отклонение показаний ДМ при нормальных условиях ( $t=20\pm 5^\circ\text{C}$ ), % шкалы	$\pm 7,5$	$\pm 4$	$\pm 4$	$\pm 4$
Отклонение показаний ДМ при повышенной или пониженной температуре окружающей или рабочей среды, % шкалы	$\pm 12,5$	$\pm 8$	$\pm 8$	$\pm 8$

## 2.3 Условия эксплуатации

Рабочая среда ДМ - воздух, природный и бытовой газы (ГОСТ 5542-87), сжиженный газ (ГОСТ 20448-90), другие газы, не содержащие механических примесей. Рабочая среда не должна содержать примесей, способных загрязнить внутренние полости ДМ, вызывать коррозию медных сплавов или образовывать осадки и наслоения.

Помещение закрытое, без резких изменений температуры и попадания брызг и не содержащее в воздухе примесей агрессивных веществ.

ДМ должен сохранять свои параметры в процессе и после воздействия внешних климатических факторов, указанных в таблице 2.

Таблица 2

Вид воздействующего фактора	Значение воздействующего фактора
Атмосферное пониженное давление, кПа	53
Атмосферное повышенное давление, кПа	300
Повышенная температура окружающей среды, $^\circ\text{C}$	70
Пониженная температура окружающей среды, $^\circ\text{C}$	минус 40
Повышенная относительная влажность при температуре $35^\circ\text{C}$ , %	98

ДМ должны сохранять свои параметры после воздействия внешних механических факторов, указанных в таблице 3.

Таблица 3

Вид воздействующего фактора	Значение воздействующего фактора
Синусоидальная вибрация:	
диапазон частот, Гц	10-35
амплитуда перемещения, не более, мм	0,15
Механический удар многократного действия:	
пиковое ударное ускорение, м/с <sup>2</sup> (g)	50 (5)
длительность действия ударного ускорения, мс	5-50
Линейное ускорение, м/с (g)	50 (5)

## 2.4 Маркировка

Маркировка ДМ выполняется на шкале и должна содержать:

- дифференциальную градуировку индуцируемого перепада давления;
- знак «И», указывающий на то, что данный прибор является индикатором;
- товарный знак предприятия-изготовителя;
- условное обозначение ДМ;
- рабочее давление;
- максимально допустимую перегрузки по перепаду давления;
- порядковый номер по системе нумерации предприятия- изготовителя;
- год и месяц изготовления.

### 3 КОМПЛЕКТНОСТЬ

Комплект поставки ДМ должен соответствовать таблице 4.

Таблица 4

Обозначение	Наименование	Кол.	Примечание
Са2.832.011 или Са2.832.021	Дифференциальный манометр ДМ	1	Модификации согласно заказу-наряду
Са2.832.011 ПС	Паспорт	1	
Са6.452.093	Трубка импульсная	2	*
Са4.075.049	Комплект монтажных частей	1	**
* Поставляется согласно заказу-наряду (общий вид - рис.А.3 приложение А). Длина согласно заказу-наряду (по умолчанию длина 1 метр).			
** Поставляется согласно заказу-наряду. Модификации согласно заказу-наряду.			
<i>Примечание</i> - Исполнение ДМ, присоединяемого через трубки импульсные Са6.452.093 отличается от исполнения ДМ, присоединяемого с помощью комплекта монтажных частей Са4.075.049 (см. приложение А).			

Комплект поставки комплекта монтажных частей Са4.075.049 должен  
соответствовать таблице 5.

Таблица 5

Обозначение	Наименование	Кол. на исполнение Са4.075.049		
		-	-01	-02
Са4.075.049 ИД	Инструкция для специалистов обслуживающего персонала	1	1	1
Са5.139.047	Блок вентильный	1	1	1
Са6.452.108	Трубка импульсная	-	2	2
-01	Трубка импульсная	3*	1 *	1*
Са8.070.050	Кронштейн	-	1	-
-01	Кронштейн	-	-	1
Са8.652.434	Штуцер	3**	2+(1**)	2+(1**)
Са8.680.070	Кольцо уплотнительное	3	3	3
Са8.683.789	Прокладка	2	2	2
Са8.863.005	Прокладка	3**	3	3
	Болт М5х12	4	4	4
* Длина согласно заказу-наряду (по умолчанию длина 1 метр).				
** Количество согласно заказу-наряду (по умолчанию не поставляются).				
На исполнение Са4.075.049-01 и -02 два штуцера Са8.652.434 поставляются по умолчанию, а дополнительный для подсоединения трубки сброса согласно заказу-наряду.				
<i>Примечание</i> - Исполнение Са4.075.049 - основное исполнение; Исполнение Са4.075.049-01 предназначено для соединения с фильтром газовым ФГ-40, 50 и 65 производства ОАО «Завод Старорусприбор»; Исполнение Са4.075.049-02 - для соединения с ФГ-80, 100.				

## **4 ИСПОЛЬЗОВАНИЕ ПО НАЗНАЧЕНИЮ**

### **4.1 Условия эксплуатации**

Работа ДМ заключается в следующем: ДМ через штуцеры плюсовой и минусовой камер ДМ подключаются к объемам, между которыми необходимо измерять перепад давления. Отсчетное устройство индицирует перепад давления.

В силу особенности конструкции ДМ под воздействием рабочего давления (не более 1,6 МПа) может наблюдаться смещение стрелки с нуля, что будет приводить к искажению показаний ДМ. Для исключения искажений необходимо опытным путем определить величину смещения нуля при рабочем давлении или давлениях без перепада (т.е. в оба штуцера подать одно и то же давление), а в дальнейшем при отсчете показаний корректировать их в зависимости от рабочего давления.

**ВНИМАНИЕ: ВО ИЗБЕЖАНИЕ ПОВРЕЖДЕНИЯ ИЛИ РАЗРУШЕНИЯ МЕМБРАНЫ НЕОБХОДИМО ОБЕСПЕЧИВАТЬ ОДНОВРЕМЕННОСТЬ ПОДАЧИ ДАВЛЕНИЯ В ПЛЮСОВУЮ И МИНУСОВУЮ КАМЕРЫ ДМ; ДАВЛЕНИЕ ПОДАВАТЬ И СБРАСЫВАТЬ ПЛАВНО СО СКОРОСТЬЮ НЕ БОЛЕЕ 0,05 МПа В СЕКУНДУ.**

Для равномерного и медленного заполнения камер ДМ, а также для определения величины смещения нуля при рабочем давлении, рекомендуется использовать блок вентильный, входящий в комплект монтажных частей Са4.075.049. Подключение и использование блока вентильного согласно инструкции для специалистов обслуживающего персонала Са5.139.047 ИД.

### **4.2 Меры безопасности**

Категорически запрещается эксплуатация ДМ при наличии на стекле циферблата сколов и трещин.

Проводить установку, монтаж и регулировку разрешается только лицам, прошедшим специальную подготовку и имеющим соответствующее разрешение. Все соединительные линии импульсных трубопроводов, а также места соединения и обвязки на них вентилей, штуцеров и т.д. должны быть герметичны. Проверка герметичности должна производиться согласно требованиям действующих Правил безопасности систем газораспределения и газопотребления.

### **4.3 Подготовка изделия к использованию**

К работам по монтажу ДМ должны допускаться лица, прошедшие специальное обучение, подтверждаемое соответствующим удостоверением.

ДМ поступает на монтаж упакованным в тару. Эксплуатационная документация находится в коробке. Извлечь ДМ из коробки и провести наружный осмотр изделия, убедиться в отсутствии механических поломок, повреждений и дефектов стекла.

Проверку комплектности проводить по разделу «Комплектность» паспорта Са2.832.011ПС.

Обо всех обнаруженных дефектах и несоответствиях составляется рекламационный акт, который подписывается ответственными за приемку лицами.

Перед установкой ДМ очистить подводящий трубопровод от загрязнений.

Для крепления ДМ предусмотрены четыре крепежных отверстия М4 (см. Приложение А).

Соединения штуцеров ДМ с импульсными трубками осуществляется по наружному конусу (см. рис.А.1 в приложении А); соединения штуцеров ДМ с блоком вентильным осуществляется через паронитовую прокладку (см. рис.А.2 в приложении А). Примеры монтажа ДМ приведены в приложении Б.

Пропуск среды в разъемных соединениях не допускается.

#### **4.4 Возможные неисправности и их устранение**

При эксплуатации ДМ возможны следующие неисправности: отсутствие индикации ДМ при наличии перепада давления, нарушение герметичности между плюсовой и минусовой камерами (например, разрыв мембраны), пропуск среды в разъемных соединениях, вызванный механическим повреждением элементов конструкции (например, повреждение штуцера или растрескивание стекла).

ДМ с выявленными неисправностями следует немедленно вывести из эксплуатации. Техническое обслуживание, ремонт ДМ (кроме замены мембраны и преобразующих механизмов) должно осуществляться эксплуатационными организациями газового хозяйства (горгаз, межрайгаз) или по договору другими организациями, имеющими соответствующую лицензию территориальных органов Ростехнадзора России.

Ремонт по замене мембраны и преобразующих механизмов, настройка, а также анализ и вскрытие неисправных ДМ может производиться только предприятием-изготовителем.

## **5 РЕСУРСЫ, СРОКИ СЛУЖБЫ И ХРАНЕНИЯ, ГАРАНТИИ ИЗГОТОВИТЕЛЯ**

Минимальный срок службы ДМ не менее 10 лет.

Минимальный срок сохраняемости ДМ при условиях отапливаемого хранилища не менее 15 лет.

Указанные сроки службы и хранения действительны при соблюдении потребителем требований действующей эксплуатационной документации.

Изготовитель гарантирует соответствие дифференциального манометра требованиям конструкторской документации при соблюдении потребителем правил эксплуатации, хранения, транспортирования и монтажа.

Гарантийный срок эксплуатации 18 месяцев со дня ввода ДМ в эксплуатацию, но не более 24 месяцев с момента изготовления.

Гарантийный срок хранения 12 месяцев с момента отгрузки предприятием-изготовителем.

Не допускается разбирать и ремонтировать ДМ в период гарантийного срока. Это влечет за собой снятие с гарантии. Анализ и вскрытие неисправных ДМ может производиться только предприятием-изготовителем.

## **6 КОНСЕРВАЦИЯ**

ДМ должен быть законсервирован и упакован в соответствии с ГОСТ 9.014, вариант защиты ВЗ-1, вариант упаковки ВУ-1. Сведения о консервации, расконсервации и переконсервации изделия заносятся в таблицу 5.

Таблица 5.

Дата	Наименование работ	Срок действия, годы	Должность, фамилия И подпись

## **7 СВИДЕТЕЛЬСТВО ОБ УПАКОВЫВАНИИ**

Манометр дифференциальный ДМ- \_\_\_\_\_,  
заводской номер \_\_\_\_\_, упакован \_\_\_\_\_ согласно  
требованиям, предусмотренным в действующей технической документации.

должность

личная подпись

расшифровка подписи

год, месяц, число

## 8 СВИДЕТЕЛЬСТВО О ПРИЕМКЕ

Манометр дифференциальный ДМ- ,  
заводской номер \_\_\_\_\_ , изготовлен и принят согласно требованиям  
государственных стандартов и требованиям, предусмотренным в действующей  
технической документации, и признан годным для эксплуатации.

Начальник ОТК \_\_\_\_\_

личная подпись

расшифровка подписи

МП

год, месяц, число

## 9 ДВИЖЕНИЕ ИЗДЕЛИЯ ПРИ ЭКСПЛУАТАЦИИ

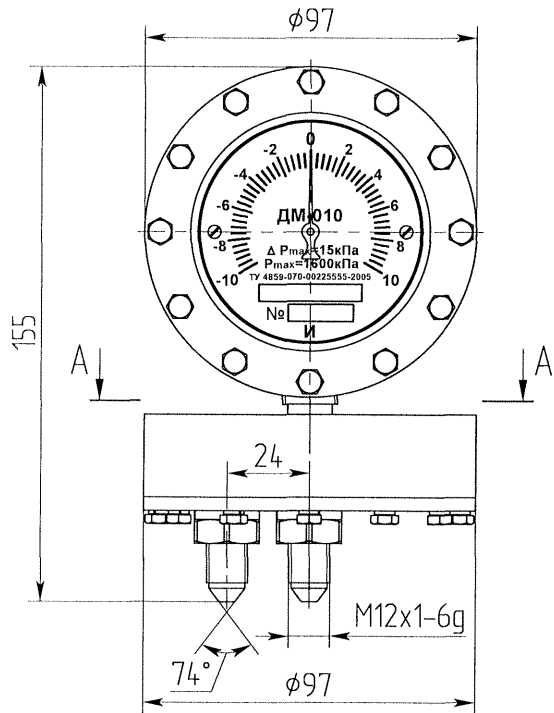
Дата установки	Место установки	Дата снятия	Наработка		Причина снятия	Подпись лица, проводившего установку (снятие)
			с начала эксплуатации	после последнего ремонта		

## 10 СВЕДЕНИЯ ОБ УТИЛИЗАЦИИ

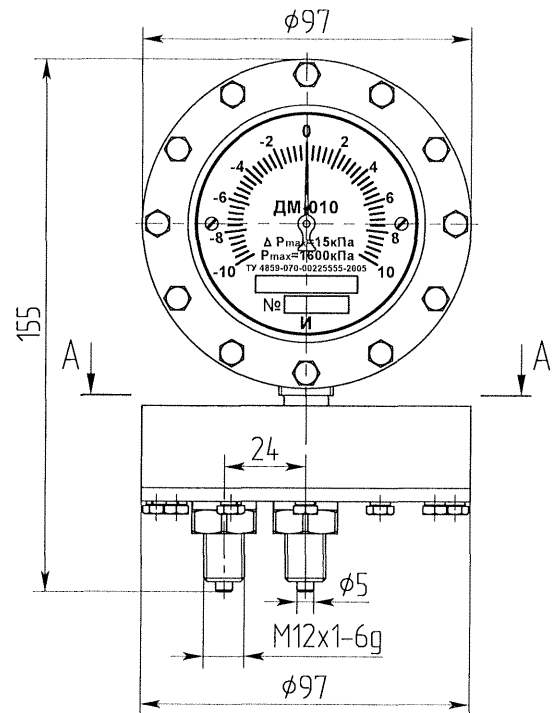
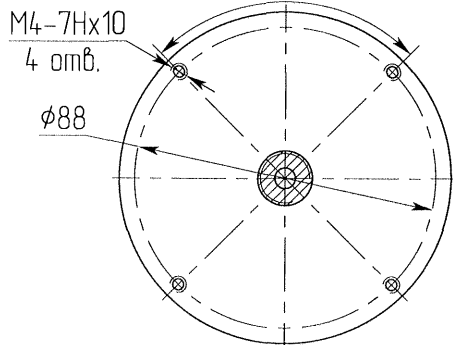
Манометры дифференциальные ДМ не представляет опасности для жизни,  
здоровья людей и окружающей среды. После окончания срока службы  
специальных мер утилизации не требуется.

Приложение А  
(справочное)

Габаритные и присоединительные размеры ДМ



A - A  
90°



A - A  
90°

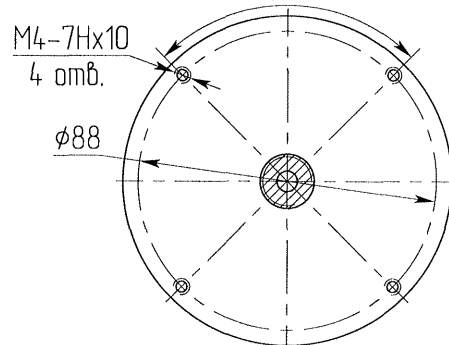
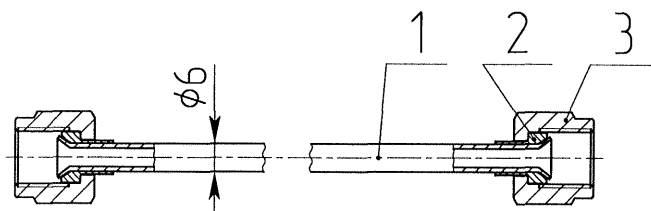


Рисунок А. 1 - Г габаритные и присоединительные размеры ДМ, присоединяемого через трубки импульсные Са6.452.093

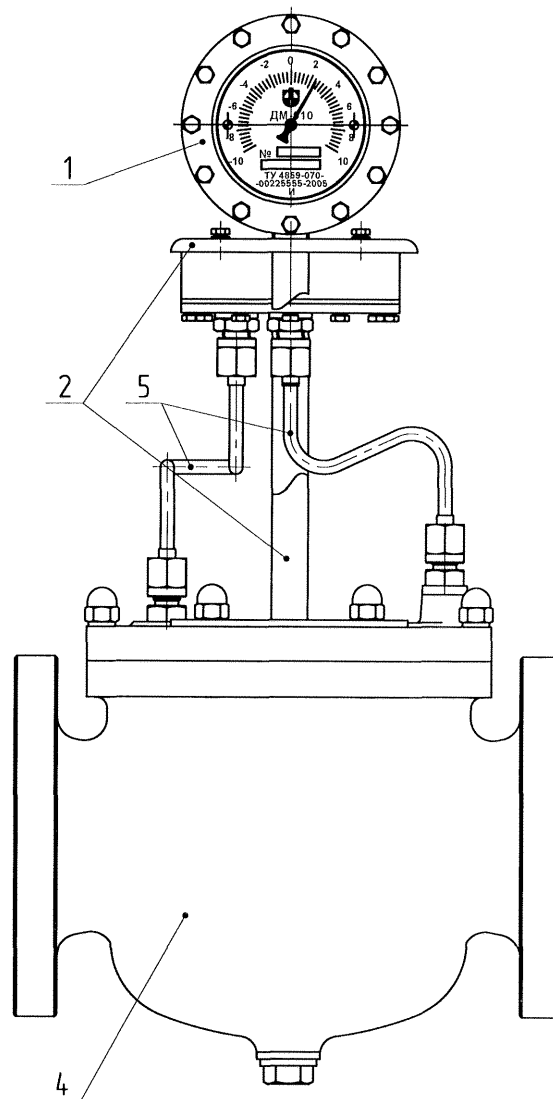
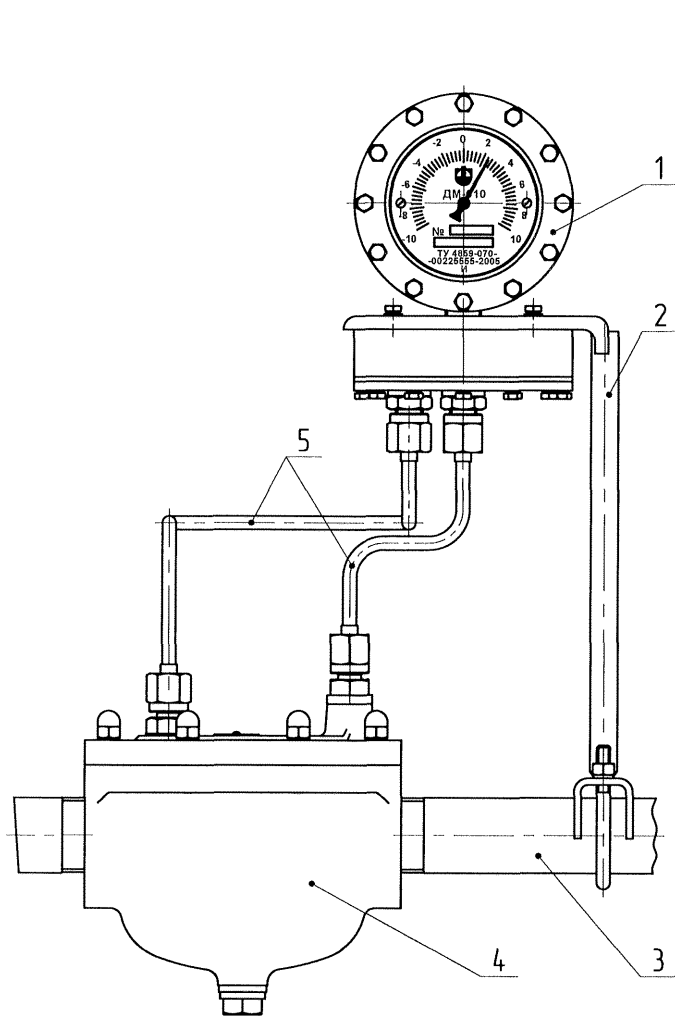
Рисунок А.2 - Г габаритные и присоединительные размеры ДМ, присоединяемого с помощью комплекта монтажных частей Са4.075.049



- 1- Труба ДКРМ6х0,8М2 или ДКРМ6х1М2 ГОСТ 617-90, развальцовка концов по ГОСТ 13954-74
- 2 Ниппель 1-6-12 ГОСТ 13956-74 (Сталь 14Х17Н12 ГОСТ 5949-75)
- 3- Гайка накидная 6-12 ГОСТ 13957-74 (Сталь 14Х17Н2 ГОСТ 5949-75)

Рисунок А.3 - Конструкция импульсных трубок Са6.452.093

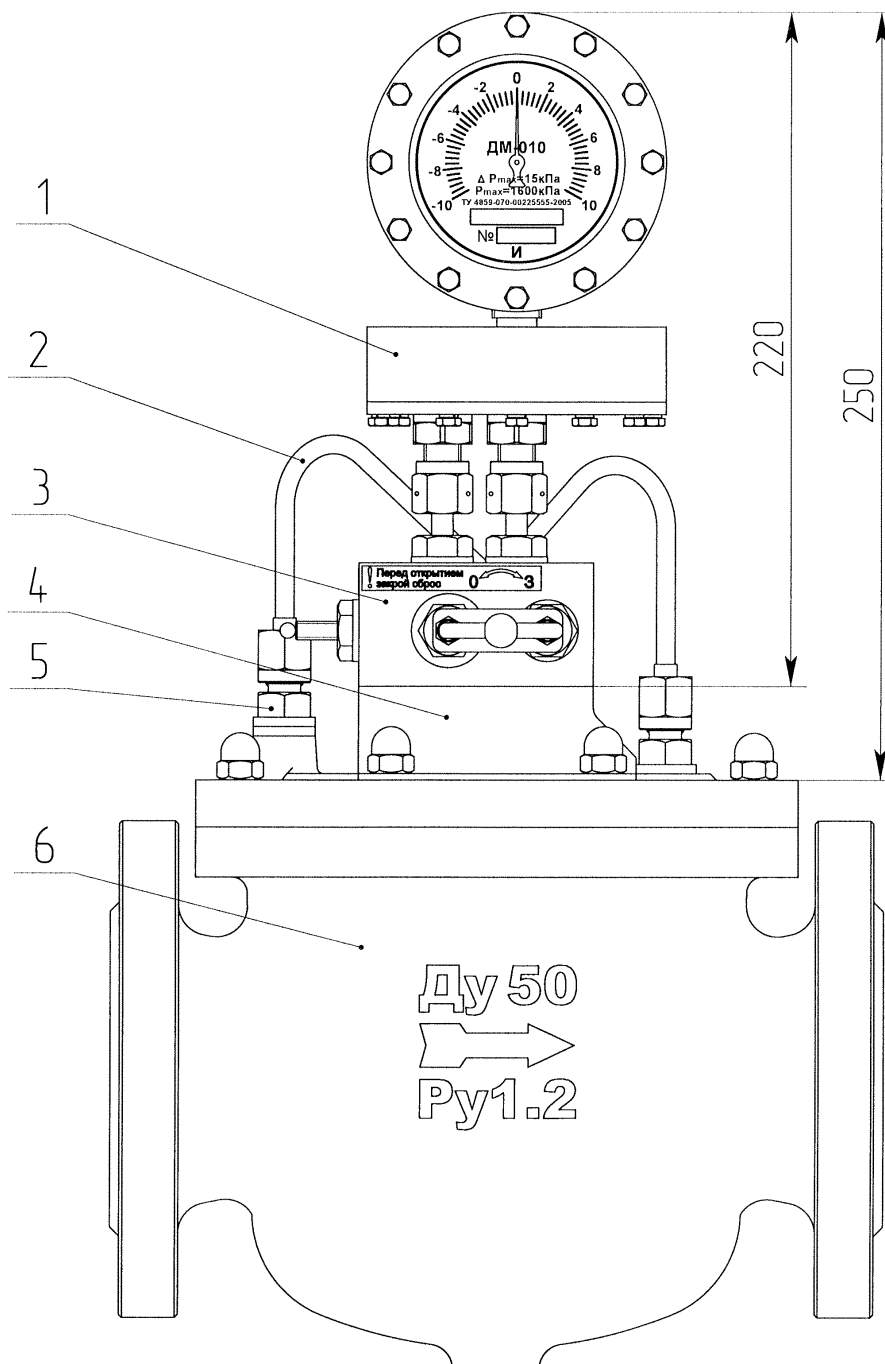
Приложение Б  
(рекомендуемое)  
Примеры монтажа ДМ



- 1 - Дифференциальный манометр ДМ
- 2 - Крепление ДМ
- 3 - Газопровод
- 4 - Устройство, на котором измеряется перепад давления (например, фильтр газовый ФГ производства ОАО «Завод Старорусприбор»)
- 5 - Трубки импульсные

Рисунок Б.1 - Монтаж ДМ на газопроводе с помощью трубок импульсных Са6.452.093.

Рисунок Б.2 - Монтаж ДМ на контролируемом устройстве с помощью трубок импульсных Са6.452.093.



- 1 Дифференциальный манометр ДМ
- 2 - Трубка импульсная Са6.452.108
- 3 - Блок вентильный Са5.139.047
- 4 Кронштейн Са8.070.050
- 5 - Штуцер Са8.652.434
- 6 - Устройство, на котором измеряется перепад давления (например, фильтр газовый ФГ производства ОАО «Завод Старорусприбор»)

**Рисунок Б.3 - Монтаж ДМ с помощью комплекта монтажных частей Са4.075.049**

По вопросам продаж и поддержки обращайтесь:

Астана +7(7172)727-132; Волгоград (844)278-03-48; Воронеж (473)204-51-73; Екатеринбург (343)384-55-89;  
 Казань (843)206-01-48; Краснодар (861)203-40-90; Красноярск (391)204-63-61; Москва (495)268-04-70;  
 Нижний Новгород (831)429-08-12; Новосибирск (383)227-86-73; Ростов-на-Дону (863)308-18-15;  
 Самара (846)206-03-16; Санкт-Петербург (812)309-46-40; Саратов (845)249-38-78; Уфа (347)229-48-12  
 Единый адрес: [srp@nt-rt.ru](mailto:srp@nt-rt.ru)