

По вопросам продаж и поддержки обращайтесь:  
Астана +7(7172)727-132; Волгоград (844)278-03-48; Воронеж (473)204-51-73; Екатеринбург (343)384-55-89;  
Казань (843)206-01-48; Краснодар (861)203-40-90; Красноярск (391)204-63-61; Москва (495)268-04-70;  
Нижний Новгород (831)429-08-12; Новосибирск (383)227-86-73; Ростов-на-Дону (863)308-18-15;  
Самара (846)206-03-16; Санкт-Петербург (812)309-46-40; Саратов (845)249-38-78; Уфа (347)229-48-12  
Единый адрес: [srp@nt-rt.ru](mailto:srp@nt-rt.ru)

## **ДАТЧИК УРОВНЯ АКУСТИЧЕСКИЙ**

### **ЭХО-5Н**

#### **Руководство по эксплуатации**

По вопросам продаж и поддержки обращайтесь:  
Астана +7(7172)727-132; Волгоград (844)278-03-48; Воронеж (473)204-51-73; Екатеринбург (343)384-55-89;  
Казань (843)206-01-48; Краснодар (861)203-40-90; Красноярск (391)204-63-61; Москва (495)268-04-70;  
Нижний Новгород (831)429-08-12; Новосибирск (383)227-86-73; Ростов-на-Дону (863)308-18-15;  
Самара (846)206-03-16; Санкт-Петербург (812)309-46-40; Саратов (845)249-38-78; Уфа (347)229-48-12  
Единый адрес: [srp@nt-rt.ru](mailto:srp@nt-rt.ru)

## ВВЕДЕНИЕ

Настоящее руководство по эксплуатации предназначено для изучения устройства, принципа работы, правил эксплуатации и технического обслуживания датчиков уровня акустических ЭХО-5Н (в дальнейшем – датчики).

В руководстве по эксплуатации приведены основные технические характеристики датчиков, сведения о работе отдельных функциональных устройств, требования, которые должны выполняться при монтаже и эксплуатации, указания по поверке, правила транспортирования и хранения, а также другая информация, необходимая для обеспечения правильной эксплуатации датчиков.

К техническому обслуживанию, эксплуатации, монтажу (демонтажу) и ремонту датчиков должны допускаться лица, изучившие руководство по эксплуатации датчиков, прошедшие инструктаж по технике безопасности при работе с электротехническими установками и радиоэлектронной аппаратурой.

К аналогичным работам с датчиками взрывозащищенного исполнения допускаются лица, изучившие дополнительно ПБ09-540-03, устанавливающие общие правила работы с взрывозащищенным электрооборудованием и прошедшие инструктаж по технике безопасности по работе с взрывозащищенным оборудованием.

При монтаже датчиков на емкостях с нефтепродуктами необходимо учитывать требования “Общих правил взрывобезопасности для взрывопожароопасных химических, нефтехимических и нефтеперерабатывающих производств» ПБ09-540-03 и “Правил защиты от статического электричества в производствах химической, нефтехимической и нефтеперерабатывающей промышленности”, а также “Правил технической эксплуатации электроустановок потребителей” утвержденные приказом Минэнерго России от 13.01.2002г. № 6 глава 3.4.

При использовании в котельных установках руководствоваться указаниями РД 34.03.351-93 (п.п.2.2.4; 3), за исключением установки датчиков в мазутном хозяйстве вне котельного цеха.

При применении датчиков на опасных производственных объектах необходимо руководствоваться "Правилами применения технических устройств на опасных производственных объектах".

При необходимости, датчики, входящие в комплект технического устройства, сертифицируемого согласно "Перечню технических устройств, применяемых на опасных производственных объектах и подлежащих обязательной сертификации", сертифицируются в комплекте на стадии разработки проектной документации согласно РД-09-92-95.

Датчики могут применяться в системах контроля, управления, сигнализации и противоаварийной автоматической защиты технологических

процессов, в которых обращаются вещества, образующие паро-, газо- и пылевоздушные взрывопожароопасные смеси, а также для устройств противоаварийной автоматической защиты ПАЗ.

Датчики соответствуют ГОСТ 17516.1-90.

В состав датчиков взрывозащищенного исполнения входит преобразователь акустический АП-61В ТУ 4214-074-00225555-2007.

Датчики в целом могут выпускаться как элементы измерительных каналов измерительных систем (ИС-2 по ГОСТ Р 8. 596-2002), а их составные части – как компоненты ИС.

Структура условного обозначения датчиков приведена в приложении Л.

Пример записи условного обозначения датчика взрывозащищенного исполнения с АП-61В, настроенного на верхний предел измерения 2,5 м, с избыточным давлением в объекте контроля 4,0 МПа и выходным токовым сигналом 4-20 мА, с климатическим исполнением УХЛ2 при его заказе и в документации другой продукции, в которой он может быть применен:

**«ЭХО-5Н-В-1,5-61В -2,5-4,0-4-20 ТУ 4214-063-00225555-2004».**

Если тот же датчик уровня предназначается для установки в системах контроля, управления, сигнализации и ПАЗ технологических процессов, необходимо в условном обозначении указать букву «П»:

**«ЭХО-5Н-В-1,5-61В -2,5-4,0-4-20-П ТУ 4214-063-00225555-2004».**

По нормативному документу (ПБ09-540-03) такие приборы должны пройти:

- комплексное опробование по специальным программам;
- отбраковку по результатам дополнительных стендовых испытаний;
- технологическую приработку по специальной программе.

## **1 ОПИСАНИЕ И РАБОТА**

### **1.1 Описание и работа изделия**

#### **1.1.1 Назначение**

Датчики предназначены для бесконтактного автоматического дистанционного измерения уровня различных жидких сред, сыпучих и кусковых материалов.

Скорость изменения уровня среды не должна превышать 0,5 см/с.

Допустимый уровень внешних производственных шумов в местах установки акустических преобразователей (в дальнейшем - АП) для датчиков - не более 60 дБ на рабочей частоте АП.

Датчик состоит из акустического преобразователя акустического (в дальнейшем - АП), АП-31, АП-41, АП-61, АП-61В, АП-9, АП-91, АП-91К,

АП-9К и преобразователя передающего измерительного ППИ-5Н (в дальнейшем- ППИ-5Н).

Датчики выпускаются в обыкновенном (пылеводозащищенном или защищенном от агрессивной и высоко агрессивной среды) и взрывозащищенном исполнениях.

Климатическое исполнение АП по ГОСТ15150-69:

- УХЛ2, но для работы при температуре окружающего воздуха:

АП-31, АП-41, АП-61, АП-61В от минус 30 до плюс 50°С;

АП-91, АП-91К от минус 10 до плюс 50°С;

АП-9, АП-9К от минус 40 до плюс 70°С (более 70°С – по отдельному заказу);

- ХЛ2 (АП-31, АП-41, АП-61, АП-61В), но для работы при температуре окружающего воздуха от минус 50 до плюс 50 °С (по отдельному заказу);

- Т2 .

Климатическое исполнение ППИ-5Н по ГОСТ15150-69:

- УХЛ4 (исполнение В4 по ГОСТ Р52931-2008);

- Т4.

Степень защиты по ГОСТ 14254-96:

- АП-41– IP42;

- АП-31, АП-61, ППИ-5Н – IP54;

- АП-9, АП-9К, АП-91, АП-91К; АП-61В – IP64.

Датчики предназначены для работы при атмосферном давлении от 84 до 106,7 кПа (от 630 до 800 мм рт.ст.) и соответствуют группе Р1 по ГОСТ Р52931-2008.

Датчики **не предназначены** для контроля следующих сред:

- пористых гранулированных (например, керамзита);

- парящих жидкостей при минусовой температуре;

- пенящихся жидкостей с толщиной пены выше 40 мм, если невозможно установить в резервуаре волноводную трубу для АП из-за конструктивных особенностей резервуара или из-за свойств контролируемой жидкости (налипание, кристаллизация, выпадение осадка).

Датчики взрывозащищенного исполнения выпускаются в комплекте с АП-61В.

АП-61В соответствует требованиям ГОСТ Р 51330.0-99, ГОСТ Р 51330.1-99 и имеет вид взрывозащиты - «взрывонепроницаемая оболочка», маркировку “1ExdIIAT5” и могут применяться во взрывоопасных зонах согласно требованиям ПУЭ, глава 7.3 и другим документам, регламентирующим применение электрооборудования во взрывоопасных условиях.

Датчики общепромышленного исполнения предназначены для работы только в помещениях и наружных установках, в которых по условиям работы не могут образовываться взрывоопасные смеси паров и газов с воздухом.

Режим работы датчиков - непрерывный.

### 1.1.2 Технические характеристики

1.1.2.1 Верхний предел измерения датчика в зависимости от модификации АП, м: 0,4; 0,6; 1,0; 1,6; 2,5; 4,0; 6,0; 10,0; 12,0; 16,0; 20,0; 30,0.

По отдельному заказу допускается изготовление датчика с нестандартным верхним пределом измерения уровня, но не более указанного в табл.1 для каждого типа АП.

1.1.2.2 Габаритные и установочные размеры составных частей датчика указаны в приложениях Б, В, Г, Д, Е, И, К.

1.1.2.3 Масса, не более: АП-31 - 4 кг; АП-41 - 5 кг; АП-61 -14 кг; АП-61В - 15 кг; АП-9, АП-91, АП-91К, АП-9К - 2 кг; ППИ-5Н – 2кг, УВЗ-1 -10 кг.

1.1.2.4 Типы датчиков, их состав и параметры приведены в таблице 1.

Таблица 1

Тип датчика	Тип ППИ	Тип АП	Доп. составные части	Верхний предел измерения, м	Избыточное давление в объекте, МПа
ЭХО-5Н	ППИ-5Н	АП-31	-	10,0	0
		АП-41	-	12,0; 30,0	0
		АП-61	-	10,0	0,6
				6,0	1,6; 4,0
		АП-9	-	10,0	0,15
		АП-91	-		0,05
АП-91К	-	0			
ЭХО-5Н-К	ППИ-5Н	АП-61	УВЗ	10,0	0
		АП-9К	-		0
ЭХО-5Н-В	ППИ-5Н	АП-61В	-	10,0	0,6
		АП-61В	-	6,0	1,6; 4,0

**Примечания:**

1. По отдельному заказу допускается изготовление датчика с нестандартным верхним пределом измерения уровня, но не более вышеуказанного для каждого типа АП.

2. «УВЗ-1» - устройство воздушной защиты

1.1.2.5 Наименование контролируемых сред и соответствующие им типы АП приведены в табл.2.

1.1.2.6 Диапазон температуры контролируемой среды - от минус 40°С до плюс 110°С.

Таблица 2

Контролируемые среды	Тип АП
----------------------	--------

1. Жидкие среды некипящие, в том числе:	
- вязкие, неоднородные, выпадающие в осадок, перемешиваемые, пожароопасные, пенящиеся	АП-31, АП-41, АП-61, АП-9, АП-91
- агрессивные	АП-61, АП-9, АП-91, АП-91К
- высоко агрессивные	АП-61 с УВЗ-1, АП-9К
- взрывоопасные	АП-61В
2. Сыпучие кусковые материалы с диаметром гранул и кусков от 5 до 300 мм, в том числе:	
- пожароопасные	АП-31, АП-41, АП-61, АП-9, АП-91
- взрывоопасные	АП-61В
<p><b>Примечания.</b></p> <p>1. Контроль уровня высокоагрессивных сред осуществляется при наличии у АП-61, устройства воздушной защиты УВЗ-1.</p> <p>2. Контроль уровня пенящихся невязких сред с толщиной пены выше 50 мм осуществляется при наличии в резервуаре волноводной трубы для АП. Труба в объем поставки не входит.</p> <p>3. Контроль уровня сред с температурой выше 60 °С осуществляется при наличии у АП-61 устройства воздушной защиты УВЗ-1. При невозможности установки УВЗ-1, рекомендуется применять “акустическое зеркало”, либо применять меры, исключая перегрев или охлаждение датчика: установка утепляющего кожуха, установка охлаждающего увеличенного фланца, любого радиатора, обдув датчика в целом и др.</p> <p>4. Применение АП-9 для контроля агрессивных сред распространяется на такие среды, как растворы кислот, щелочей, нефтепродукты и проч. при температуре от минус 40 до плюс 80°С.</p> <p>5. Применение АП-91, АП-91К для контроля агрессивных сред ограничивается растворами кислот при температуре от минус 10 до плюс 50°С.</p>	

1.1.2.7 Датчики имеют электрические выходные сигналы постоянного тока 0-5; 4-20 мА по ГОСТ 26.011-80. Сопротивление внешней нагрузки должно быть не более 2,5 кОм для выходного сигнала 0-5 мА и 1 кОм для выходных сигналов 4-20 мА.

1.1.2.8 Датчики имеют четыре нормально разомкнутых релейных выхода. Уровни сигнализации могут устанавливаться потребителем в пределах диапазона измерения. Контакты реле позволяют коммутировать сигнал напряжением 220В и током 5А на активной нагрузке.

1.1.2.9 На цифровом индикаторе датчика должна отображаться следующая информация:

- текущее значение измеряемого параметра, м и (или) в %;
- уставки контролируемых уровней, м;
- сообщение о неисправности: «-».

1.1.2.10 По инициативе пользователя на внешнюю ЭВМ в стандарте RS-485 датчиков выводится следующая информация:

- измеряемый уровень, мм;
- расстояние до поверхности измеряемой среды, мм;
- сообщение о неисправности «-»;

- ведение базы данных датчика с последующей распечаткой отчета за интересующий период времени.

1.1.2.11 Питание датчиков - от сети переменного тока напряжением ( $220_{-33}^{+22}$  В) и частотой ( $50 \pm 1$ ) Гц.

1.1.2.12 Мощность, потребляемая датчиками, не превышает 17 ВА.

1.1.2.13 Типы АП и их параметры приведены в табл.3.

Таблица 3

Тип АП	Предельное рабочее давление (избыточное), МПа	Верхний предел измерения, м		Неизмеряемый уровень, не менее, м
		Жидкие среды	Сыпучие среды	
АП-31	0	10,0	6,0	1,0
АП-41	0	30,0	12,0	2,0
АП-61	0,6	10,0	6,0	1,0
	1,6	6,0	-	
	4,0			
АП-61В	0,6	10,0	6,0	1,0
	1,6	6,0	-	1,0
	4,0			
АП-9	0,15	10,0	4,0	1,0
АП-9К				
АП-91	0,05			
АП-91К				

1.1.2.14 Метрологические параметры датчика приведены в таблице 4.

1.1.2.15 Датчики устойчивы к воздействию внешнего магнитного поля напряженностью 400А/м (5Э), образованного переменным током частотой 50 Гц.

1.1.2.16 Уровень радиопомех, создаваемых при работе датчиков, не превышает значений, установленных в ГОСТ Р 51318.14.1- 99. Выполнение указанных требований обеспечивается конструкцией.

1.1.2.17 Срок службы датчика - 12 лет.

Срок службы модификации датчика для контроля высокоагрессивных сред - 6 лет.

Таблица 4

Наименование	Параметр
Пределы допускаемой основной приведенной погрешности	$\pm (0,5-2,5)^*$

датчиков по токовому выходу и по показаниям индикатора для жидких сред $\gamma_d$ , %, не более:	
Пределы допускаемой основной приведенной погрешности датчиков по токовому выходу и по показаниям индикатора для сыпучих и кусковых материалов $\gamma_d$ , %, не более	$\pm(2,0-3,5)$
Вариация выходного сигнала датчиков, %, не более	$\gamma_d$
Зона нечувствительности датчиков, %, не более	$0,5 \gamma_d$
Погрешность установки срабатывания релейных выходов, %, не более	$\pm 3$
Дополнительная погрешность датчика при изменении температуры окружающего воздуха на каждые 10 °С отклонения температуры от плюс 20°С, не более	$0,5\gamma_d$
Дополнительная погрешность датчика, вызванная плавным отклонением напряжения питания от номинального 220 В на плюс 22 или минус 33В, %, не более	$0,5\gamma_d$

**Примечание.** \*  $\pm 0,5\%$  с верхним пределом 1,0 м и более при измерении в волноводной трубе;  $\pm 1,0$  с верхним пределом 1,0 м и более;  $\pm 2,5$  с верхним пределом измерения 0-0,4; 0-0,6 м.

### 1.1.3 Состав изделия

1.1.3.1 В состав датчика пылеводозащищенных исполнений ЭХО-5Н входят: один из типов АП (АП-31 или АП-41 или АП-61 или АП-9 или АП-91), ППИ-5Н и соединительный кабель. Соединительный кабель в комплект обязательной поставки не входит.

1.1.3.2 В состав датчика взрывобезопасного исполнения ЭХО-5Н-В входят: АП-61В, ППИ-5Н и соединительный кабель.

1.1.3.3 В состав датчика исполнений, защищенных от высоко агрессивных сред ЭХО-5Н-К, входят: АП-61с УВЗ-1 или АП-9К, ППИ-5Н и соединительный кабель.

1.1.3.4 Электрическое соединение АП с ППИ-5Н осуществляется любым экранированным кабелем с сечением жил не менее  $0,35 \text{ мм}^2$ , с числом жил не менее 5 и внешним диаметром 10мм. При этом электрическое сопротивление каждой жилы кабеля не более 8 Ом. Длина кабеля, соединяющего АП и ППИ-5Н не более 100 м. Рекомендуемый тип кабеля: КУПЭВ ГОСТ 18404.3-73.

1.1.3.5 Для датчиков взрывозащищенного исполнения ЭХО-5Н-В кабели должны соответствовать следующим требованиям:

- полная емкость кабеля не более 0,01 мкФ;
- изоляция кабеля не должна распространять горение;
- кабель должен быть проложен в металлической трубе, часть кабеля между концом трубы и вводом в АП-61В заключается в металлорукав.

### 1.1.4 Устройство и работа

Принцип действия датчиков основан на локации уровня звуковыми импульсами, проходящими через газовую среду, и на явлении отражения этого импульса от границы раздела газ-контролируемая среда.

Мерой уровня при этом является время распространения звуковых колебаний от источника излучения до контролируемой границы раздела сред и обратно до приемника. Скорость звука имеет выраженную зависимость от температуры, поэтому для компенсации изменения скорости звука от температуры используется термометр сопротивления. Для точного измерения необходимо, чтобы термометр находился в зоне, где температура соответствует температуре, среды, в которой распространяется ультразвук.

Структурная схема датчика приведена на рис.1.

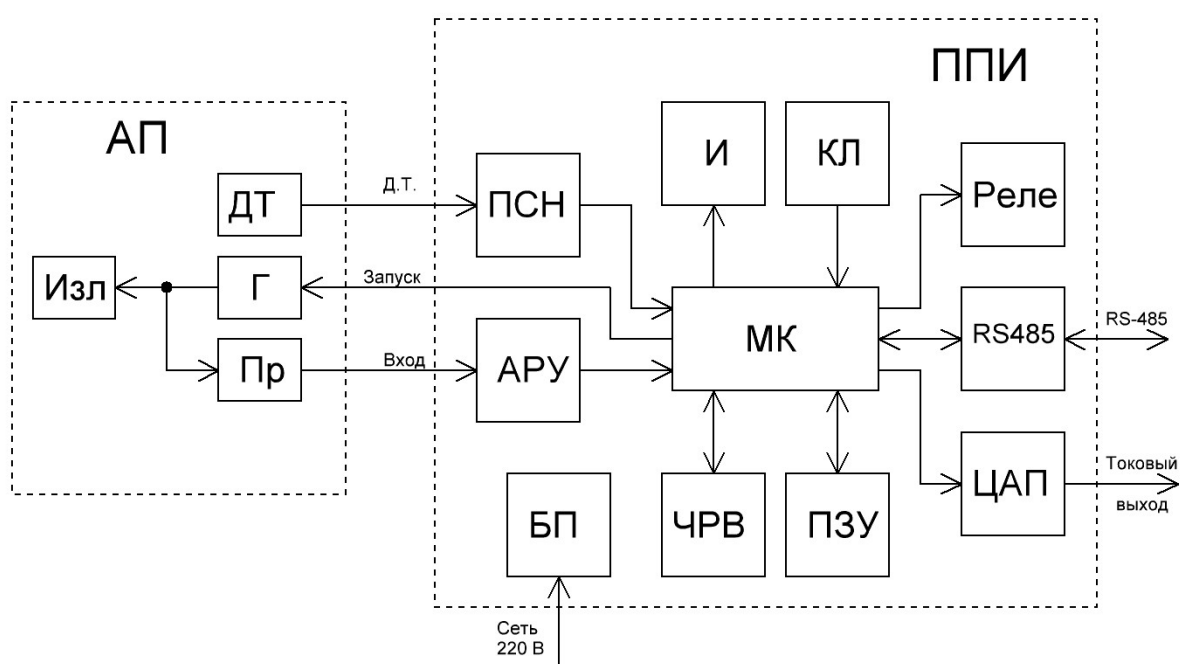


Рисунок 1.

Акустический преобразователь **АП** по запускающему сигналу с **ППИ** формирует с помощью генератора **Г** короткий радиоимпульс с частотой заполнения, равной резонансной частоте пьезоэлектрического излучателя **Изл.** Излучатель работает как на передачу, так и на приём. Акустический сигнал, отражённый от поверхности контролируемой среды, преобразуется излучателем в электрический сигнал. С помощью приёмника **Пр** сигнал усиливается и передаётся по кабелю на преобразователь **ППИ**. Для компенсации температурной зависимости скорости ультразвука используется датчик температуры **ДТ**.

**ППИ** измеряет задержку между импульсом запуска и отражённым сигналом, преобразует эту задержку в значение уровня. А также обеспечивает индикацию, хранение и передачу значения уровня с помощью токового выхода и цифрового интерфейса. Блок питания **БП** формирует из сетевого напряжения переменного тока 220В необходимые для работы датчика питающие напряжения. Микроконтроллер **МК** управляет периферийными блоками и обеспечивает обработку сигнала.

Жидкокристаллический индикатор **И** служит для вывода текущих показаний датчика и просмотра архива. С помощью клавиатуры **КЛ** осуществляется настройка и управление датчиком. Энергонезависимые часы реального времени **ЧРВ** и постоянное запоминающее устройство **ПЗУ** служат для формирования и хранения архива значений уровня.

При достижении заданного с клавиатуры уровня срабатывают реле. С помощью цифро-аналогового преобразователя **ЦАП** формируется токовый сигнал 0-5 мА (4-20мА), пропорциональный текущему уровню. С помощью интерфейса RS-485 осуществляется связь и обмен данными с ЭВМ. Несколько датчиков можно объединять в сеть, одновременно в одной сети может работать до 32 приборов.

Для повышения точности и уменьшения влияния помех в датчике применено усреднение показаний. В некоторых случаях, например, при медленно изменяющихся процессах, требуется увеличение периода усреднений. В датчике предусмотрена регулировка данного параметра.

### **1.1.5 Маркировка и пломбирование**

1.1.5.1 На прикрепленной к АП табличке нанесены следующие надписи и знаки:

- товарный знак и логотип предприятия-изготовителя;
- тип и порядковый номер АП по системе нумерации предприятия-изготовителя;
- пределы измерения, м;
- рабочее давление, МПа;
- степень защиты по ГОСТ 14254-96;
- квартал и год изготовления.

1.1.5.2 Маркировка АП-61В выполнена согласно ТУ 4214-074-00225555-2007.

1.1.5.3 ППИ-5Н имеет маркировку, выполненную на этикетке, следующего содержания:

- товарный знак и логотип предприятия-изготовителя;
- квартал и год изготовления;
- тип и порядковый номер датчика по системе нумерации предприятия-изготовителя;
- знак Госреестра ;
- модификации АП и ППИ-5Н их порядковые номера по системе нумерации предприятия-изготовителя;
- предел допускаемой основной приведенной погрешности;
- параметры выходного сигнала;
- параметры питания;
- степень защиты по ГОСТ 14254-96;
- квартал и год изготовления.

1.1.5.4 Маркировка УВЗ-1 содержит следующие надписи и знаки:

- товарный знак и логотип предприятия-изготовителя;
- тип и порядковый номер УВЗ-1 по системе нумерации предприятия-изготовителя;

- квартал и год изготовления.

1.1.5.5 На транспортную тару нанесены основные, дополнительные и информационные надписи, а также манипуляционные знаки, имеющие значение: “Осторожно, хрупкое!”, “Верх”, “Боится сырости” по ГОСТ 14192-96.

Кроме предупредительных знаков на тару наносятся:

- товарный знак предприятия-изготовителя;
- порядковый номер и наименование датчика;
- квартал и год изготовления;
- условный номер упаковщика (штамп технического контроля предприятия-изготовителя).

1.1.5.6 Маркировка датчика, предназначенных для систем контроля управления, сигнализации и ПАЗ технологических процессов, должна содержать букву «П».

1.1.5.7 Для защиты от несанкционированного доступа ППИ-5Н опломбирован на заводе-изготовителе.

## **1.6 Упаковка**

АП, ППИ-5Н, УВЗ-1 и эксплуатационная документация, входящие в комплект поставки датчиков, должны быть упакованы в тару, изготовленную в соответствии с комплектом чертежей завода-изготовителя.

Консервация и упаковка должны производиться в соответствии с ГОСТ 9.014-78 для изделий группы III-I, вариант защиты ВЗ-10, вариант внутренней упаковки ВУ-5.

АП и ППИ-5Н заворачиваются в бумагу по ГОСТ 16295-93.

Эксплуатационная документация (руководство по эксплуатации, паспорт и методика поверки) помещаются в чехлы из полиэтиленовой пленки по ГОСТ 10354-82. Чехлы завариваются.

В транспортную тару должен быть вложен упаковочный лист с указанием на нем наименования и количества поставляемой продукции.

Лист должен быть оформлен ОТК и заведующим складом готовой продукции.

## **1.2 Описание и работа составных частей изделия**

### **1.2.1 Описание и работа АП**

АП предназначен для преобразования подводимых к нему электрических импульсов в акустические и преобразования отраженных акустических импульсов снова в электрические.

Основой АП является пьезоэлектрический излучатель, работающий на одной из резонансных частот.

В зависимости от условий эксплуатации и назначения АП имеет различные модификации.

АП-31 (приложение Б). Применяется для жидкостей и сыпучих материалов, находящихся в открытых резервуарах и резервуарах без

избыточного давления, в диапазонах измерения до 10,0 м (для сыпучих - до 4,0 м). Корпус АП-31 представляет собой цилиндр с внутренней и внешней резьбой. Внутри цилиндра размещается пьезоэлектрический излучатель. Перед излучателем при помощи резьбового соединения устанавливается перфорированный экран - специальное акустическое согласующее устройство. Для концентрации акустической энергии к корпусу АП при помощи резьбового соединения крепится конический рупор. Встроенный в АП электронный узел представляет собой генератор и приёмник зондирующих импульсов. Крепление АП-31 на резервуаре осуществляется с помощью кронштейна.

АП-41 (приложение В). Применяется для измерения уровня жидкостей и сыпучих материалов в диапазонах от 0-10,0 до 0-30,0 м. Корпус АП-41 представляет собой параболоид вращения, к вершине которого прикреплен цилиндрический корпус. Внутри корпуса размещен пьезоэлектрический излучатель. Пьезоэлектрический излучатель имеет акустическое согласующее устройство - перфорированный экран, который крепится к цилиндрическому корпусу при помощи резьбового соединения. Перед излучателем установлен гиперболический отражатель на таком расстоянии, что поверхность излучателя находится в его фокусе. Встроенный в АП электронный узел представляет собой генератор и приёмник зондирующих импульсов. Крепление АП-41 на резервуаре осуществляется с помощью кронштейна.

АП-61 (приложение Г). Применяется для контроля сред, находящихся под избыточным давлением, а также агрессивных сред. Нижняя часть АП-61 выполнена из нержавеющей стали и представляет собой конструкцию, состоящую из фланца с вваренным в него цилиндром. Внутри цилиндра размещен усеченный конус, который большим основанием приварен к цилиндру. Меньшее основание конуса непосредственно переходит в площадку дисковой формы, к которой с внутренней стороны приклеивается пьезокерамический диск, предназначенный для излучения и приема акустических колебаний. Конус предназначен для концентрации акустической энергии.

Внутренняя полость, образованная цилиндром и усеченным конусом, залита звукопоглощающим материалом. В этой полости размещен термометр сопротивления.

Встроенный в АП электронный узел представляет собой генератор и приёмник зондирующих импульсов. Крепление АП-61 на резервуаре осуществляется с помощью фланцевого соединения.

АП-61В применяется для взрывоопасных сред. Описание конструкции АП-61В приведено в руководстве по эксплуатации Са2.553.002РЭ. Габаритные и установочные размеры АП-61В - в приложении Е.

АП-9, АП-9К, АП-91 (приложение Д). Конструкция АП-9, АП-9К, АП-91 имеет две части. Нижняя часть АП-9 и АП-9К выполнена из пентапласта, а АП-91 - из полипропилена и представляет собой усеченный конус, который большим основанием непосредственно переходит в крепящий фланец. К меньшему основанию при помощи резьбового соединения прикрепляется

акустический излучатель, конус предназначен для концентрации акустической энергии.

Для защиты от воздействия паров высоко агрессивных сред в конструкции АП-9К имеется устройство для подвода сжатого воздуха, благодаря которому осуществляется обдув излучающей поверхности вибратора и поверхности конусного концентратора воздухом давлением 0,15 МПа (0,05 МПа избыточного давления). Встроенный в АП электронный узел представляет собой генератор и приёмник зондирующих импульсов. Крепление АП-9, АП-9К, АП-91 на резервуаре осуществляется с помощью фланцевого соединения.

### **1.2.2 Описание и работа ППИ-5Н**

ППИ-5Н предназначен для измерения времени запаздывания отраженного импульса относительно посланного зондирующего и преобразование его в значение уровня. Значение уровня в миллиметрах отображается на цифровом индикаторе. Передача на расстояние осуществляется с помощью токового сигнала 4-20мА (0-5мА) и цифрового сигнала в стандарте RS-485. Кроме того имеются четыре реле, уровни срабатывания которых устанавливаются с помощью клавиатуры. Конструкция ППИ-5Н представляет собой пластмассовый корпус с прозрачной крышкой закрывающей лицевую панель. Подключаемые провода вводятся внутрь корпуса через кабельные вводы, электрическое соединение выполняется с помощью винтовых клемм. Функциональные узлы электрической схемы расположены на двух отдельных платах, соединенных между собой проводным шлейфом. На лицевой панели расположены жидкокристаллический индикатор, клавиатура управления и светодиодные индикаторы состояния контактов реле.

### **1.2.3 Описание устройства воздушной защиты УВЗ-1**

УВЗ-1 (приложение К) применяется для защиты АП-61, АП-61В при контроле высоко агрессивных жидкостей. Корпус УВЗ-1 выполнен из нержавеющей стали и представляет собой цельносварную конструкцию, состоящую из цилиндра, к которому приварены два фланца. Корпус имеет устройство для подачи сжатого воздуха, благодаря которому осуществляется обдув корпуса АП, вставленного и закрепленного в УВЗ-1.

Из-за имеющегося у нижнего фланца УВЗ-1 уступа воздух, выходящий из полости, изменяет направление и создает перед АП непрерывно обновляющий слой, который препятствует соприкосновению агрессивных паров контролируемой жидкости с корпусом АП.

При эксплуатации температура подводимого воздуха должна быть равна средней температуре газовой фазы в контролируемом резервуаре.

## 2 ИСПОЛЬЗОВАНИЕ ПО НАЗНАЧЕНИЮ

### 2.1 Эксплуатационные ограничения

При установке датчика необходимо учесть следующие эксплуатационные ограничения.

Датчики могут работать только от однофазной сети переменного тока напряжением ( $220_{-33}^{+22}$  В) и частотой ( $50\pm 1$ ) Гц.

Время готовности к работе после подачи питающего напряжения не превышает 30 минут.

Допустимый уровень внешних производственных шумов в местах установки АП для датчиков- не более 80 дБ на рабочей частоте АП.

По устойчивости к воздействию вибрации ППИ-5Н имеет исполнение L, АП исполнение VI по ГОСТ 52931-2008.

Тип АП датчика обязательно должен соответствовать условиям эксплуатации, приведенным в таблицах 2,3 настоящего РЭ.

### 2.2 Подготовка изделия к использованию

2.2.1 Извлечь датчик из тары и провести внешний осмотр.

Датчик не должен иметь механических повреждений: царапин, трещин, вмятин, следов коррозии и других дефектов.

2.2.2 При осмотре эксплуатационной документации проверить качество и состояние всех документов.

2.2.3 Проверку комплектности производить по разделу «Комплектность» паспорта.

2.2.4 Обо всех обнаруженных дефектах и несоответствиях составляется рекламационный акт, который подписывается лицами, ответственными за приемку датчика, утверждается руководителем предприятия-потребителя, скрепляется печатью и направляется на предприятие-изготовитель.

2.2.5 К подготовке датчика и его использованию допускаются только лица, изучившие руководство по эксплуатации датчиков и прошедшие инструктаж по технике безопасности при работе с электротехническими установками и радиоэлектронной аппаратурой. Для датчиков ЭХО-5Н-В необходимо также руководствоваться “Электроустановки взрывоопасных производств” ПТБ и ПТЭ; “Правила устройства электроустановок“ ПУЭ шестое издание.

**2.2.6 Запрещается эксплуатация при открытых или снятых крышках и кожухах, а также при отсутствии заземления корпусов приборов.**

2.2.7 Запрещается установка и эксплуатация АП в объектах контроля, где по условиям работы могут создаваться давления, превышающие предельные.

2.2.8 Запрещается установка ППИ-Н в помещениях и наружных установках, в которых по условиям работы могут образовываться взрывоопасные смеси паров и газов с воздухом.

### 2.3 Использование изделия

#### 2.3.1 Порядок установки и монтажа

##### 2.3.1.1 Общие указания

Перед установкой датчика необходимо провести его натурное опробование на функционирование в соответствии со схемой, приведенной на рис.2, имитируя изменение уровня с помощью отражающей поверхности размерами не менее чем 1х1м, в качестве которой может быть использован щит из фанеры, металла и т. п.; АП зафиксировать на некотором расстоянии от щита так, чтобы ось излучения была перпендикулярна его плоскости. Перемещая щит вдоль оси излучения контролировать расстояние.

2.3.1.2 Обеспечение взрывозащищенности датчиков ЭХО-5Н-В при монтаже проводится согласно п.1.2 Са2.553.002РЭ.

2.3.1.3 При установке датчика руководствоваться следующими терминами и определениями.

**Плоскость отсчёта** - плоскость, от которой ведётся отсчёт всех измерений (рис.3).

**Неизмеряемый уровень (Н.У.)** - расстояние от плоскости отсчёта АП до верхнего предела диапазона измерения.

Минимальное значение неизмеряемого уровня («мертвая зона») указано в таблице 3. В пределах этой зоны невозможно измерение уровня контролируемой среды в силу особенностей метода измерения; это значение зависит от мощности и длительности сигнала, излучаемого АП, характеристик резервуара («звон» элементов конструкции, наличие паразитных отражающих поверхностей).

В некоторых случаях при наличии сложных условий эксплуатации, а также для компенсации неточностей установки АП по высоте на резервуаре возможно увеличение неизмеряемого уровня с помощью клавиатуры ППИ. При выпуске с завода по умолчанию устанавливается минимальное значение неизмеряемого уровня согласно таблице 3.

**Диапазон измерения** - расстояние между верхним (вых. ток 5 или 20мА) и нижним (вых. ток 0 или 4мА) пределами измерения. Если уровень контролируемой среды станет меньше нижнего предела измерения, то показания на цифровом индикаторе ППИ-5Н станут отрицательными. Если уровень станет больше верхнего предела измерения, то показания будут расти до достижения значения минимального неизмеряемого уровня («мёртвой зоны»).

**Нижний предел измерения («нулевой уровень»)** – значение измеряемого уровня и показание по цифровому индикатору равны нулю, значение выходного тока – 0мА (4мА). За «нулевой уровень» принимается расстояние, равное сумме неизмеряемого уровня и диапазона измерения.

**Верхний предел измерения («максимальный уровень»)** – значение измеряемого уровня и показание по индикатору равно максимальному значению, значение выходного тока -5мА (20мА).

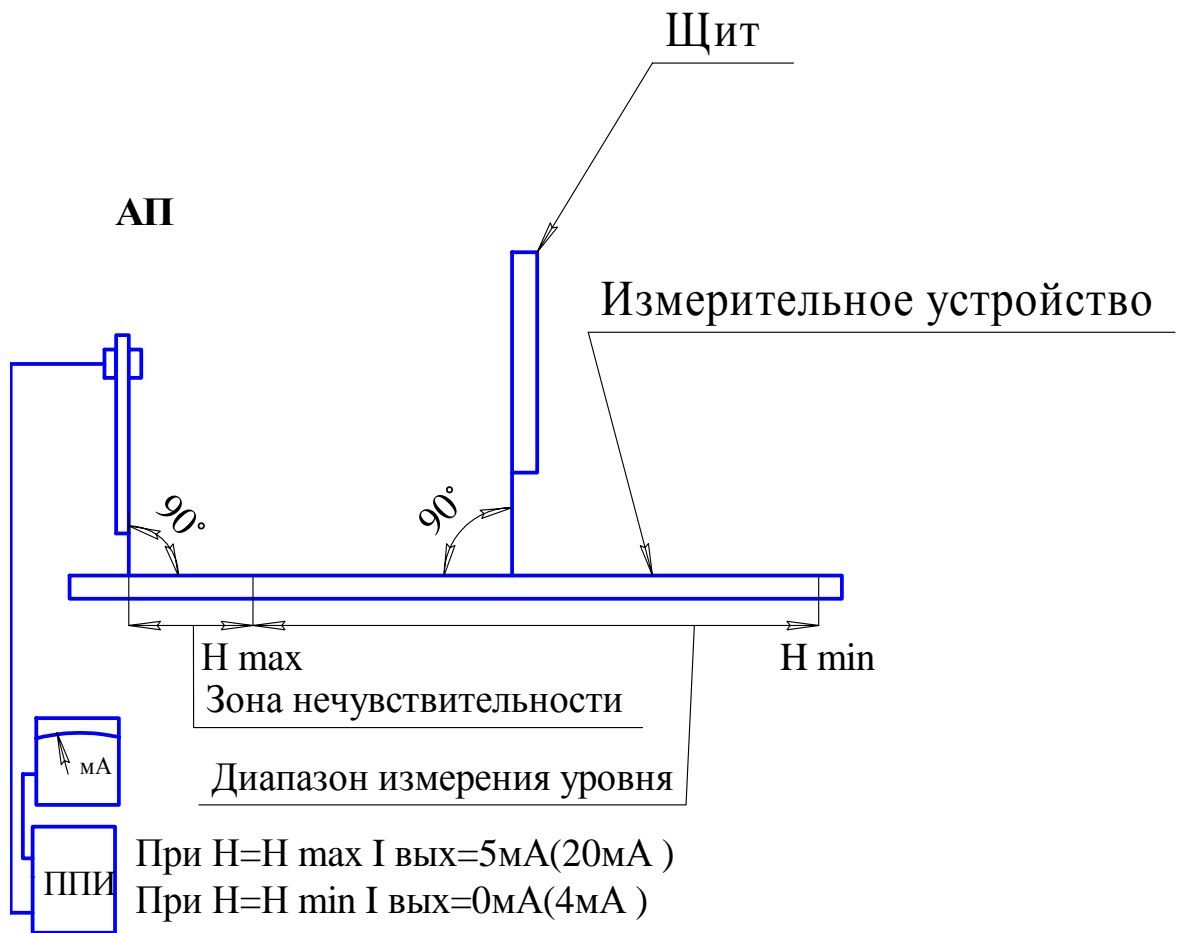


Рисунок 2.

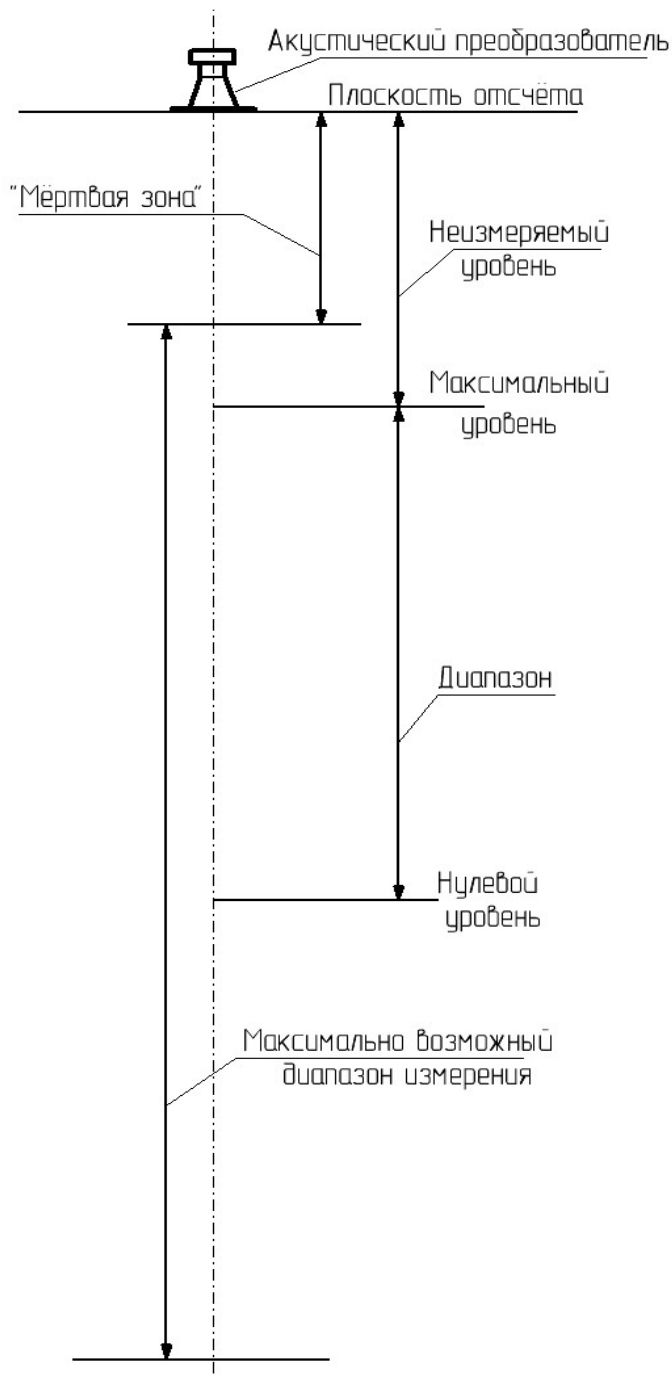


Рисунок 3.

### 2.3.2 Установка и монтаж АП

Подготовить места крепления АП в соответствии с габаритно-монтажными чертежами (приложения Б, В, Г, Д, Е). Схема монтажа АП на резервуаре приведена в приложении Л. Место крепления АП должно обеспечивать его установку таким образом, чтобы геометрическая ось АП, вдоль которой происходит изменение уровня, совпадала с вертикалью. Отклонение от вертикали не должно превышать  $1^{\circ}$ . Контролировать отклонение от вертикали оси АП можно с помощью отвеса или угольника.

АП устанавливаются на резервуарах так, чтобы расстояние от каждой из боковых внутренних стенок резервуара до центральной оси АП было не менее

0,5 м. Если резервуар имеет в поперечном сечении диаметр один метр и менее, то АП устанавливается в центре этого сечения. При установке АП необходимо учитывать, что АП имеют неизмеряемый уровень (Н.У.) ,указанный в таблице 3. Поэтому при необходимости измерять уровень в резервуаре до верхней крышки АП следует устанавливать на волноводную трубу (приложение Л).

Если внутри резервуара имеются элементы конструкции, которые могут помешать выполнению измерений, а также возможно образование пены на поверхности контролируемой жидкости, необходимо производить установку АП на волноводной трубе, опущенной до дна резервуара.

Если в комплект датчика входит УВЗ-1 (приложение К), то на резервуар сначала устанавливается и закрепляется УВЗ-1, а затем закрепляется АП-6Т с использованием амортизирующей прокладки.

УВЗ-1 соединить через редуктор с магистралью сжатого воздуха при помощи шлангов. Давление воздуха после редуктора должно быть 0,15 МПа.

### **Внимание!**

**При измерении уровня теплых жидкостей на открытом воздухе в зимнее время на АП и на волноводной трубе может образовываться слой инея или льда. Для избежания отказа датчика в этом случае необходимо "утеплить" волноводную трубу и АП теплоизоляционными материалами.**

При установке резиновых деталей после разборки обработать их (смазать тонким слоем) SILICONE, VASELINE (PRF VASELINE).

Детали с дефектами покрытий (например, резьбовые отверстия) или получившие дефекты покрытий в процессе монтажа (например, шлицы винтов, места под ключ, привалочные поверхности) покрывать RTF MULTI SPRAY-5-99 или PRF TURBO OIL 290, или производить защиту согласно ГОСТ 9.005-72 (слой герметика или шпатлевки П5 + слой эмали или слой замазки 5, 25, 30, 140).

### **2.3.3 Установка и монтаж ППИ-5Н**

Конструкция ППИ-5Н обеспечивает возможность крепления его на стене. Место установки должно обеспечивать удобный доступ к кабельным вводам.

Электрическое соединение составных частей датчиков производить согласно схеме электрической соединений (приложение Н, М).

Электрическое соединение ППИ -5Н (разъём Х2) с сетью 220В осуществляется любым силовым кабелем с числом жил не менее 3-х, сечением каждой жилы не менее 0,35 мм<sup>2</sup> и внешним диаметром не более 11 мм.

Электрическое соединение АП с ППИ-5Н (разъём X1 «Акустический преобразователь») осуществляется кабелем с экранированными проводами или экранированным кабелем с сечением каждой жилы не менее  $0,35 \text{ мм}^2$  и электрическим сопротивлением каждого провода не более 8 Ом.

Обязательным является экранирование провода по которому передаётся принятый сигнал (контакт 5 «Вход усил.» разъёма X1 ППИ, приложение И), остальные провода подходящие к разъёму X1 допускается не экранировать.

Внешний диаметр проводов или кабеля, используемых для подсоединения АП и ППИ-5Н, не должен превышать 10 мм. Длина кабеля должна соответствовать п.1.3.5 настоящего РЭ.

Электрическое соединение ППИ-5Н по токовому выходу (разъём X6) с другими приборами осуществляется проводом с сечением жил не менее  $0,35 \text{ мм}^2$  и внешним диаметром не более 10 мм.

Электрическое соединение с релейными выходами (разъёмы X8-X11) осуществляется проводом с сечением жил соответствующим коммутируемому току, но не менее  $0,35 \text{ мм}^2$  и внешним диаметром не более 10 мм.

Подключение к цифровому выходу RS-485 осуществлять с помощью витой пары с волновым сопротивлением 120 Ом. При передаче на большие расстояния и в условия сильных помех рекомендуется применять экранированную витую пару.

Прозвонить и замаркировать разделанные жилы соединительного кабеля. Соединить АП и ППИ-5Н, распаяв кабель на контакты разъёма в АП и зажав в клеммах ППИ-5Н в соответствии со схемой электрических соединений (приложение Н, М).

Монтаж соединительных кабелей проводить при закреплённом ППИ-5Н на месте. Крепление осуществить тремя винтами М5: один - за петлю и два - в крепежные отверстия при снятой непрозрачной крышке клеммного отсека. Гаечным ключом ослабить гайки кабельных вводов и вынуть из них заглушки. Вставить кабели в кабельные вводы так, чтобы их наружная изоляция входила внутрь корпуса на 20...25мм. Гаечным ключом затянуть до упора гайки кабельных вводов, не допуская скручивания выводов более, чем на пол-оборота. Вставить концы выводов в винтовые клеммы, причем выводы должны располагаться в корпусе свободно, без натяжения петлями с радиусом не менее 15 мм.

Подготовить шины заземления в соответствии с действующими правилами заземления электрических установок и заземлить с их помощью АП.

Подключать сетевой соединительный кабель к сети 220В необходимо через выключатель или автомат защиты сети. При подключении необходимо соблюдать правила безопасности. Перед проведением любых работ по монтажу убедиться, что устройство обесточено.

### **2.3.4 Опробование**

Подать сетевое напряжение на ППИ-5Н. При этом должен засветиться цифровой индикатор, спустя несколько секунд появится изображение,

аналогичное приведенному на рис. 4. Цифровой индикатор отображает 2 строки по 16 символов. В верхней строке - текущее время и дата, в нижней строке значение уровня в миллиметрах и температура в градусах Цельсия.

Для индикации состояния четырёх реле на лицевой панели расположены четыре светодиода.

Управление осуществляется с помощью шестикнопочной клавиатуры.

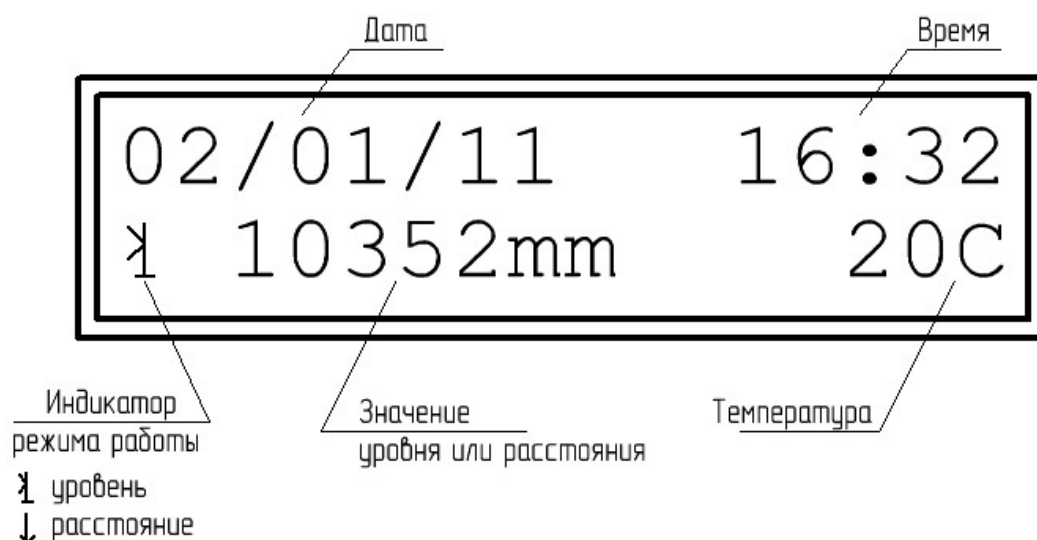


Рисунок 4.

Подключение датчика температуры реализовано по двухпроводной схеме, поэтому сопротивление подводящих проводов суммируется с сопротивлением датчика температуры. При использовании достаточно длинных и тонких проводов это может давать существенную погрешность измерения температуры и как следствие погрешность измерения уровня. Для устранения этого недостатка в датчике предусмотрена возможность компенсации паразитного сопротивления проводов.

Эту операцию следует выполнять только после укладки кабеля связи АП с ППИ-5Н и выполнять в следующей последовательности:

- отсоединить разъём кабеля от АП;
- замкнуть между собой контакты 1А и 2А разъёма на кабеле (цепь «Терморез.» и «Общий», приложение Н, М);
- войти в пункт меню **Уст**→ **КПр** и нажать кнопку **«Ввод»**, на цифровом индикаторе появится вопрос **«Компенсировать?»**, ещё раз нажать кнопку **«Ввод»**;
- разомкнуть контакты 1А и 2А и подключить кабель к АП.

Если датчик температуры неисправен (обрыв, короткое замыкание), то на цифровом индикаторе вместо значения температуры будет стоять прочерк «-» и при вычислении уровня будет использовано фиксированное значение температуры, равное 20°C.

Если отсутствует сигнал с АП, то на цифровом индикаторе вместо значения уровня будет прочерк «-». Это может произойти в следующих случаях:

- датчик неправильно установлен;
- сигнал поглощается средой;
- произошёл обрыв кабеля соединяющего ППИ-5Н и АП.

При обнаружении неисправности в датчике необходимо отключить его от сети.

Перечень наиболее часто встречающихся или возможных неисправностей приведен в таблице 4.

Таблица 4

Наименование неисправностей	Вероятная причина	Метод устранения
При подаче сетевого питания не светится цифровой индикатор	Отсутствует напряжение сети. Оборван провод сетевого кабеля.	Проверить с помощью омметра целостность кабеля. При внутреннем обрыве заменить кабель.
Цифровой индикатор светится, вместо значения температуры на экране прочерк.	Неисправен датчик температуры. Оборван соединительный кабель	Проверить с помощью омметра целостность кабеля. При обрыве заменить кабель. Проверить датчик температуры.
Цифровой индикатор светится, вместо значения уровня на экране прочерк. Значение температуры отображается.	Загрязнение излучателя АП. Обрыв в цепи, соединяющей АП и ППИ-5Н. Неправильная установка АП.	Очистить внутреннюю поверхность излучателя. Проверить с помощью омметра целостность проводов. При необходимости заменить оборванный провод.

### 2.3.5 Работа с меню

Структурная схема организации меню представлена в приложении М.

Управление осуществляется с помощью шестикнопочной клавиатуры. Кнопки ▲ «Вверх» и ▼ «Вниз» предназначены для ввода цифровых значений, последовательное нажатие кнопки ▲ «Вверх» приведёт к увеличению изменяемого значения параметра на единицу, последовательное нажатие кнопки ▼ «Вниз» к уменьшению значения на единицу. Кнопки ◀ «Влево» и ▶ «Вправо» предназначены для горизонтального перемещения курсора при навигации по меню. Кнопка «Ввод» предназначена для входа в выбранный пункт меню и сохранения изменённого параметра. Кнопка «Выход» предназначена для выхода из текущего пункта меню на уровень вверх. При работе с меню на цифровом индикаторе в верхней строке отображаются пункты, выбор между которыми происходит с помощью кнопок ◀ «Влево» и ▶ «Вправо». В нижней строке отображается содержимое выбранного пункта.

Вход в меню осуществляется с помощью нажатия кнопки «Ввод». На первом уровне меню имеет пять пунктов:

- 1) **Арх** – архив. Содержит показания датчика с задаваемым

периодом записи от 1 минуты до 1 суток. Пункт содержит только один подпункт **Пкз** (показать). При входе в него на цифровой индикатор выводится содержимое архива, перемещение между записями которого происходит с помощью кнопок ◀ «Влево» и ▶ «Вправо».

Сигнализатором просмотра архива служит буква **А** между изображением даты и времени.

2) **Уст** – установки. Содержит пункты меню, в которых производится настройка параметров датчика.

3) **Инф** – информация. Содержит подпункты **Сно** (серийный номер) и **ВПО** (версия программного обеспечения), носит справочный характер.

4) **ЗНс** – заводские настройки. Пункт меню защищён паролем, недоступен потребителю.

5) **Сбр** – сброс настроек. Позволяет вернуть настройки, которые были установлены при выпуске из производства. Предназначен для отмены некорректных действий пользователя.

Пункт **Уст** содержит семь подпунктов:

1) **Итф** - интерфейс. В нём задаётся сетевой адрес и скорость обмена по интерфейсу RS-485. Содержит подпункты **Адр** (адрес) и **Скр** (скорость). Адрес может принимать значение от 1 до 247. Скорость задаётся с помощью цифр от 0 до 5:

**0**-1200 кбит/с

**1**-2400 кбит/с

**2**-4800 кбит/с

**3**-9600 кбит/с

**4**-19200 кбит/с

**5**-38400 кбит/с

2) **ДВр** - дата и время. Производится установка даты и времени.

3) **Ина** - интервал записи в архив. Производится установка интервала записи показаний датчика в архив в минутах, диапазон от 1 минут до 1440 минут (1сутки).

4) **Изм** – измерения. Содержит три подпункта: **Нур** (неизмеряемый уровень), **Дпз** (диапазон), **Флт** (фильтрация). Незмеряемый уровень и диапазон вводятся в миллиметрах. Незмеряемый уровень по умолчанию равен 1000мм. В подпункте **Флт** вводится период усреднения показаний, диапазон изменения от 1 до 32.

5) **Рел** – реле. в нём задаются уровень срабатывания и режим работы реле. Содержит подпункты **Р1**, **Р2**, **Р3**, **Р4**, которые, соответственно, содержат настройки для каждого из четырёх реле, **УРС** (уровень срабатывания), **ГСТ** (гистерезис), **РЕЖ** (режим срабатывания). Уровень срабатывания и гистерезис задаются в миллиметрах. Гистерезис это разница между уровнями срабатывания и отпускания реле при разных направлениях изменения уровня. Режим срабатывания задаётся цифрами:

**0**-реле отключено;

**1** – реле срабатывает, если уровень в резервуаре больше, чем установленный уровень срабатывания;

2 – реле срабатывает, если уровень в резервуаре меньше, чем установленный уровень срабатывания.

6) **Ток** – токовый выход. Содержит подпункты **ТТВ** (тип токового выхода) и **РТВ** (режим токового выхода). Тип токового выхода задаётся цифрами:

**0** – выход 4..20мА;

**1** – выход 1..5мА;

**2** – выход 0..5мА.

Режим токового выхода также задаётся цифрами:

**0** – ток на выходе пропорционален уровню;

**1** – ток на выходе пропорционален расстоянию до поверхности;

7) **КПр** - компенсация проводов. Предназначен для компенсации сопротивления проводов, которые идут от ППИ-5Н до датчика температуры в АП. Для компенсации необходимо замкнуть между собой выводы датчика температуры войти в пункт меню **КПр** и нажать кнопку «**Ввод**», на дисплее появится вопрос «**Компенсировать?**», ещё раз нажать кнопку «**Ввод**».

## 2.4 Поверка

2.4.1 Первичная поверка датчиков проводится при выпуске из производства и ремонта.

Поверка датчиков после устранения неисправностей, не влияющих на метрологические характеристики (замена предохранителей, светодиодов, проводов, разъемов и т.д.) не проводится.

2.4.2 Периодическая поверка датчиков проводится при эксплуатации не реже одного раза в год.

2.4.3 Внеочередная поверка датчиков проводится при эксплуатации в следующих случаях:

- при необходимости удостовериться в неисправности датчиков;
- при повреждении предварительного клейма, пломбы и утрате документов, подтверждающих прохождение датчиками периодической поверки;
- при вводе в эксплуатацию после хранения более одного года.

Опробование и настройку допускается производить при помощи щита-отражателя, имитирующего положение контролируемого уровня (рис.2), при этом возможно проверить работу индикатора. При исправной работе датчика на цифровом индикаторе должен отображаться измеряемый уровень.

Поверку датчика, используемого как средство измерения, необходимо производить в случае проведения регулировок на месте использования.

Возможен заказ датчиков, которые будут поверяться на месте, при сдаче в эксплуатацию, а также без поверки, для технологических целей.

2.4.4 Поверка датчиков производится по МИ «Методические указания. Датчики уровня акустические типа ЭХО. Методика поверки» МИ 1112-96.

2.4.5 Перед поверкой датчика необходимо провести его опробование. Опробование производится на установке УПУ-35И плавным изменением

задержки, выставляемой на наборном поле генератора установки, от начальной точки диапазона измерения («0») до конечной (100%) и обратно. Значения выставляемых задержек выбираются по соответствующей таблице МИ 1112-96.

### 3 ТЕХНИЧЕСКОЕ ОБСЛУЖИВАНИЕ

#### 3.1 Общие указания

3.1.1 Техническое обслуживание проводится потребителем с целью обеспечения нормальной работы и сохранения характеристик датчика в течение всего срока его эксплуатации.

3.1.2 Техническое обслуживание заключается в систематическом наблюдении за техническим состоянием датчика и устранении возникающих неисправностей.

3.1.3 При вскрытии датчика и проведении всех видов технического обслуживания необходимо соблюдать меры безопасности, указанные в п. 3.2.

3.1.4 В зависимости от сроков и объема работ устанавливаются следующие виды технического обслуживания, приведенные в табл.6.

Таблица 6

<b>Вид технического обслуживания</b>	<b>Периодичность проведения</b>	<b>Кто обслуживает</b>
Плановое обслуживание: - ежемесячный уход	1 раз в месяц	Оператор, обслуживающий датчик, специалист по обслуживанию датчиков.
- профилактический	1 раз в полгода	
Внеплановое обслуживание	При обнаружении неисправности	Специалист по обслуживанию датчиков.

3.1.5 Сроки проведения профилактических осмотров могут быть изменены и приведены в соответствие с производственными планами и сроками, принятыми на предприятии-потребителе датчиков. При этом периодичность проведения осмотров должна быть не реже одного раза в год.

3.1.6 Кроме профилактических осмотров, проводимых в сроки, указанные в табл.6, для датчиков взрывобезопасного исполнения ЭХО-5Н-В должны проводиться профилактические осмотры средств взрывозащиты, периодичность которых зависит от производственных условий, но не реже одного раза в год.

3.1.7 Ежемесячный уход предусматривает визуальный осмотр, при котором, необходимо убедиться:

в наличии и состоянии предохранителей;

в надежности присоединения, а также отсутствии обрывов или повреждений изоляции соединительных кабелей;

в прочности крепления приборов;

в отсутствии вмятин и видимых механических повреждений на лицевых панелях и корпусах приборов;

в отсутствии пыли и грязи.

3.1.8 Техническое обслуживание датчиков взрывобезопасного исполнения ЭХО-5Н-В проводить согласно Са2.553.002РЭ.

3.1.9 Перед проведением профилактического осмотра:

- отключить датчик от силовой питающей сети;

- снять крышку с АП и вскрыть крышки ППИ-5Н.

Последовательность проверки составных частей датчика любая.

3.1.10 Профилактический осмотр предусматривает следующие работы:

- удаление пыли с внутренних и внешних частей прибора с помощью пылесоса или кисточки;

- внешний осмотр, включающий все проверки проводимые при ежемесячном уходе, а также проверки:

- целостности крепления монтажного жгута, выводов трансформатора, переменных сопротивлений и других радиоэлементов;

- состояния заземляющих зажимов проводов;

- соответствия плавких предохранителей их номинальным значениям;

- состояние чувствительности элемента АП (на нем не должно быть осадков и налипаний, при наличии промыть и удалить).

3.1.11 Профилактический осмотр датчиков должен обязательно включать осмотр состояния уплотнительных прокладок, частей АП и ППИ-5Н, контактирующих с контролируемой средой, целостность металлических конструкций и оценку величины их коррозии.

3.1.12 Внеплановое обслуживание проводится при возникновении неисправностей и включает работу, связанную с заменой вышедших из строя элементов и деталей.

## **4 ТЕКУЩИЙ РЕМОНТ**

### **4.1 Ремонт датчиков взрывобезопасного исполнения**

Ремонт датчиков ЭХО-5Н-В проводить согласно с разделом 4 Са2.553.002РЭ, системой ТО и ремонта систем измерения и автоматизации и другой нормативно-технической документации.

### **4.2 Основные правила монтажа и ремонта датчиков**

Все операции производить на отключенных от сети датчиках.

4.2.1 Разборка АП производится в следующем порядке:

- отвернуть два винта и отсоединить разъемы;

- отвернуть четыре винта и снять верхнюю крышку;

- отпаять от разъема два провода, идущие к пьезоэлементу;

- отвернуть два стопорных винта на корпусе и свинтить его с резьбовой части;

- отвернуть специальные гайки, крепящие пьезоэлемент.

Вышедшие из строя детали АП заменить и неисправности устранить.

Сборка АП производится в порядке, обратном описанному выше.

4.2.2 Разборка ППИ-5Н производится в следующем порядке:

- отсоединить кабели от ППИ-5Н;

- отвернуть два винта на непрозрачной крышке, снять ее;

- открыть прозрачную крышку;

- отвернуть 4 винта и верхнюю плату установить на ребро;

- отсоединить жгут, соединяющий платы;

- отвернуть 6 винтов и вынуть нижнюю плату из корпуса.

Вышедшие из строя элементы заменить, неисправности устранить.

Сборка ППИ-5Н проводится в порядке, обратном описанному выше.

4.2.3 Замена предохранителей проводится при снятой непрозрачной крышке путем удаления сменяемых предохранителей из держателей и установки на их место новых.

## **5 ТРАНСПОРТИРОВАНИЕ И ХРАНЕНИЕ**

5.1 Датчики, упакованные в тару, могут транспортироваться всеми видами транспортных средств, кроме самолета.

5.2 Условия транспортирования в части воздействия климатических факторов внешней среды для группы 5 ГОСТ 15150-69.

5.3 Перевозка датчиков должна производиться с соблюдением правил и требований, действующих на соответствующих видах транспорта и требований, указанных на таре.

5.4 Хранение датчиков на складах потребителя и поставщика по условиям хранения 3 ГОСТ 15150-69.

5.5 Срок хранения в упаковке предприятия-изготовителя 1 год.

## **6 УТИЛИЗАЦИЯ**

Датчики в своем составе не содержат материалов, опасных для окружающей среды и здоровья человека, поэтому в специальных технологиях утилизации комплектующие и узлы прибора не нуждаются.

Утилизации подвергаются приборы:

- вышедшие из строя и не подлежащие ремонту;
- отработавшие срок эксплуатации.

Датчики, подлежащие утилизации, должны быть сняты с объекта контроля.

ОАО «Завод Старорусприбор» не располагает сведениями о количестве и местонахождении драгоценных металлов в комплектующих изделиях, в первую очередь в изделиях импортного производства, поэтому сведения об их утилизации не приводятся.

**Приложение А**  
(обязательное)

**Структура условного обозначения**

1	2	3	4	5	6	7	8
ЭХО-5Н							ТУ4214-063-00225555-2004

1. Тип датчика.
2. Исполнение датчика:
  - « – » -пылеводозащищенное;
  - «В» - взрывозащищенное в комплекте с АП-61В;
  - «К»- защищенное от высоко агрессивных сред.
3. Предел допускаемой основной погрешности датчика:
  - ±0,5- для жидких сред с верхним пределом измерения 1м и более, с волноводной трубой;
  - ±1,0 - для жидких сред с верхним пределом измерения 1,0 м и более;
  - ±2,5 - для жидких сред с верхним пределом измерения 0-0,4; 0-0,6 м;
  - ±(2,0– 3,5) % - для сыпучих и кусковых материалов
4. Модификация АП:
  - АП-31, АП-41 ( ЭХО-5Н- пылеводозащищенные);
  - АП-61, АП-9, АП-91, АП-91К ( ЭХО-5Н- пылеводозащищенные и защищенные от агрессивных сред);
  - АП-61 с УВЗ, АП-9К (ЭХО-5Н-К- защищенные от высоко агрессивных сред);
  - АП-61В (ЭХО-5Н-В - взрывозащищенные).
5. Верхний предел измерения в зависимости от модификации АП, м: 0,4; 0,6; 1,0; 1,6; 2,5; 4,0; 6,0; 10,0; 12,0; 16,0; 20,0; 30,0.
6. Предельное рабочее давление (избыточное) в зависимости от модификации АП, МПа: 0; 0,15; 0,6; 1,6; 4,0.
7. Выходной токовый сигнал:
  - «5» - 0-5мА;
  - «4-20» - 4-20мА.
8. Обозначение технических условий.

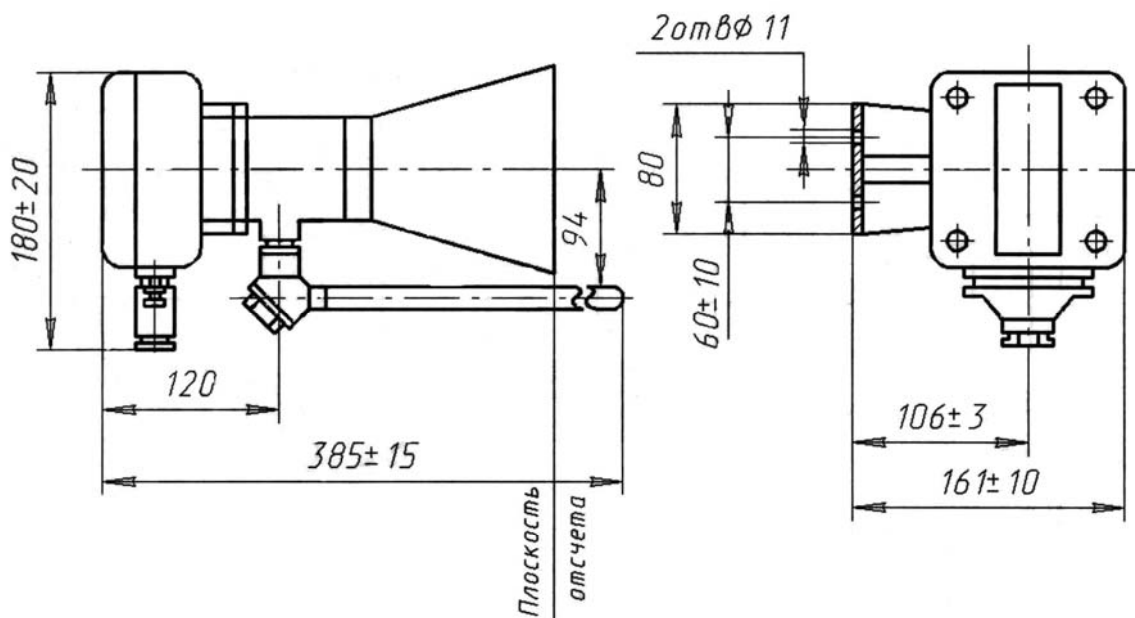
**Примечание:**

1. Заказчик обязательно должен указать параметры контролируемой среды: наименование, пределы изменения температуры и давления, фактический диапазон измерения уровня; давление жидкости в резервуаре.
2. По отдельному заказу потребителя возможно изготовление и метрологическая аттестация датчика нестандартной длины с другим верхним пределом измерения.
3. По договору на поставку возможно изготовление датчиков в экспортном исполнении.

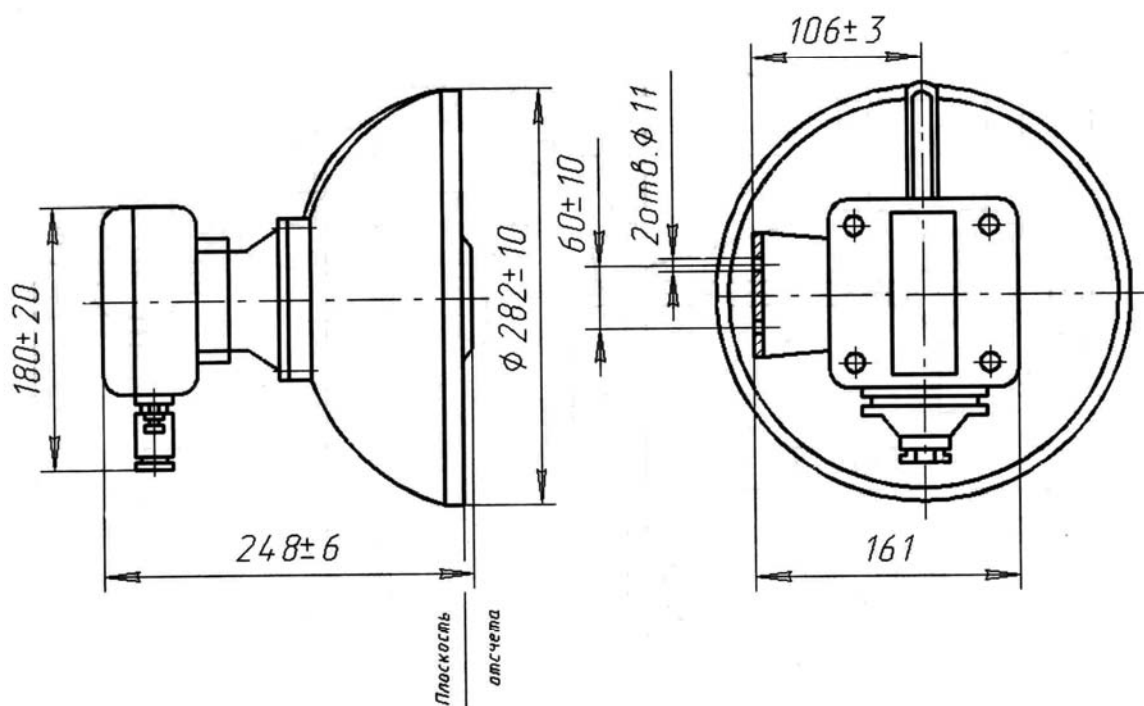
## Приложение Б

(обязательное)

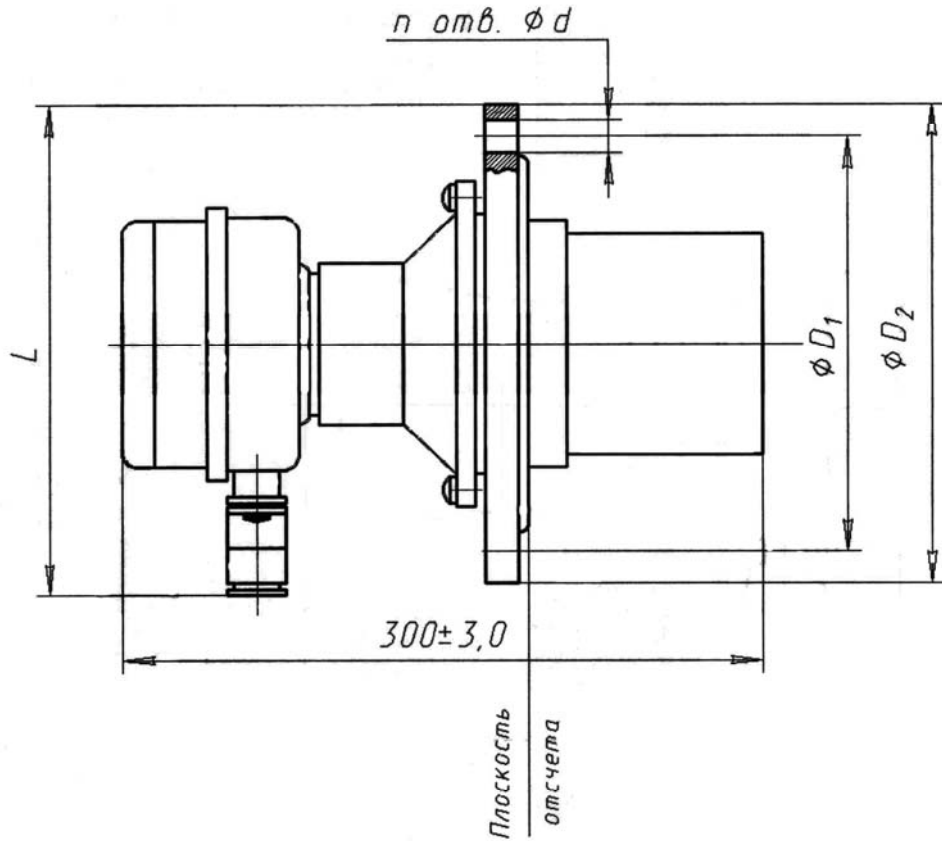
### Габаритные и установочные размеры преобразователя акустического АП-31



**Приложение В**  
(обязательное)  
**Габаритные и установочные размеры**  
**преобразователя акустического АП-41**



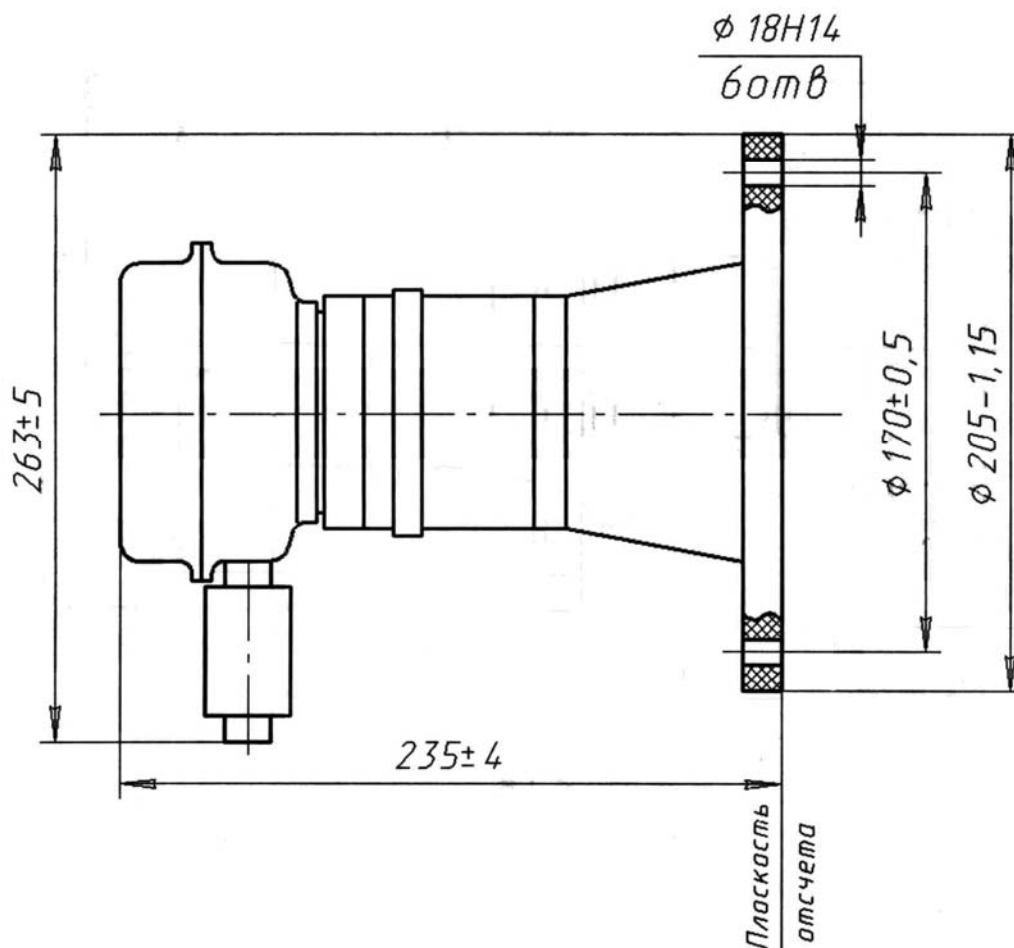
**Приложение Г**  
(обязательное)  
**Габаритные и установочные размеры**  
**преобразователя акустического АП-61**



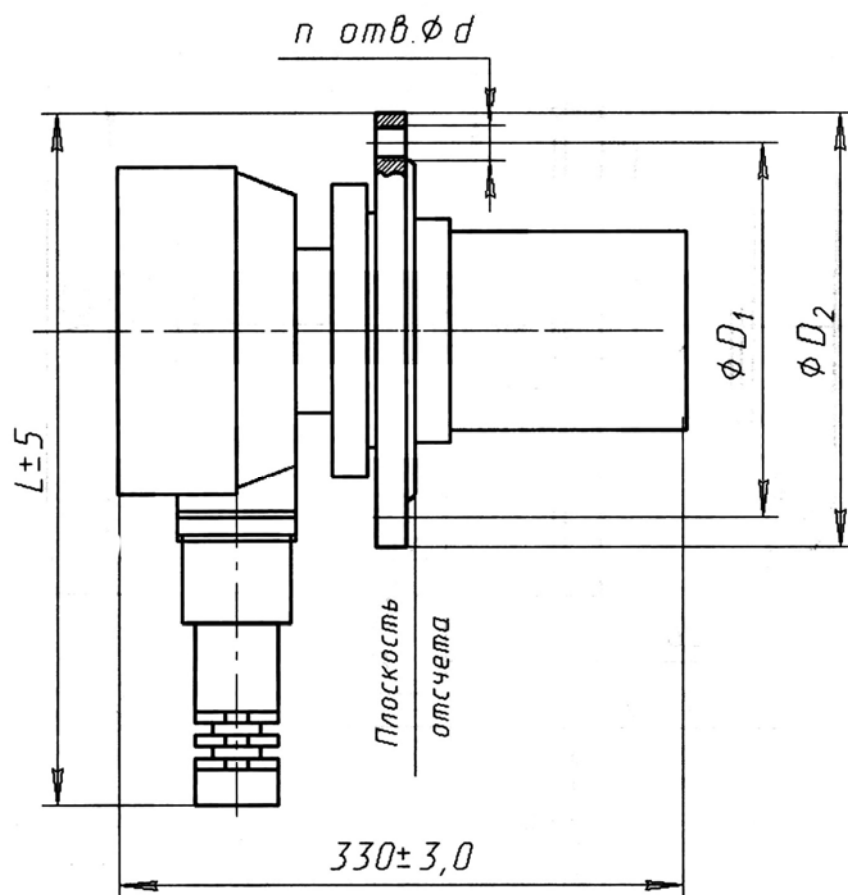
Обозначение	$L, \text{мм}$	$\phi d, \text{мм}$	$n$	$\phi D_1, \text{мм}$	$\phi D_2, \text{мм}$
08888685-06,-09	$225 \pm 2,5$	$18H14(+0,43)$	4	$170 \pm 0,2$	$205h14(-1,15)$
-07,-10	$230 \pm 2,5$	$18H14(+0,43)$	8	$180 \pm 0,2$	$215h14(-1,15)$
-08,-11	$237 \pm 2,5$	$23H14(+0,52)$	8	$190 \pm 0,2$	$230h14(-1,15)$

Фланцы по ГОСТ 12815-80.

Приложение Д  
(обязательное)  
Габаритные и установочные размеры  
преобразователей акустических  
АП-9, АП-9К, АП-91, АП-91К)



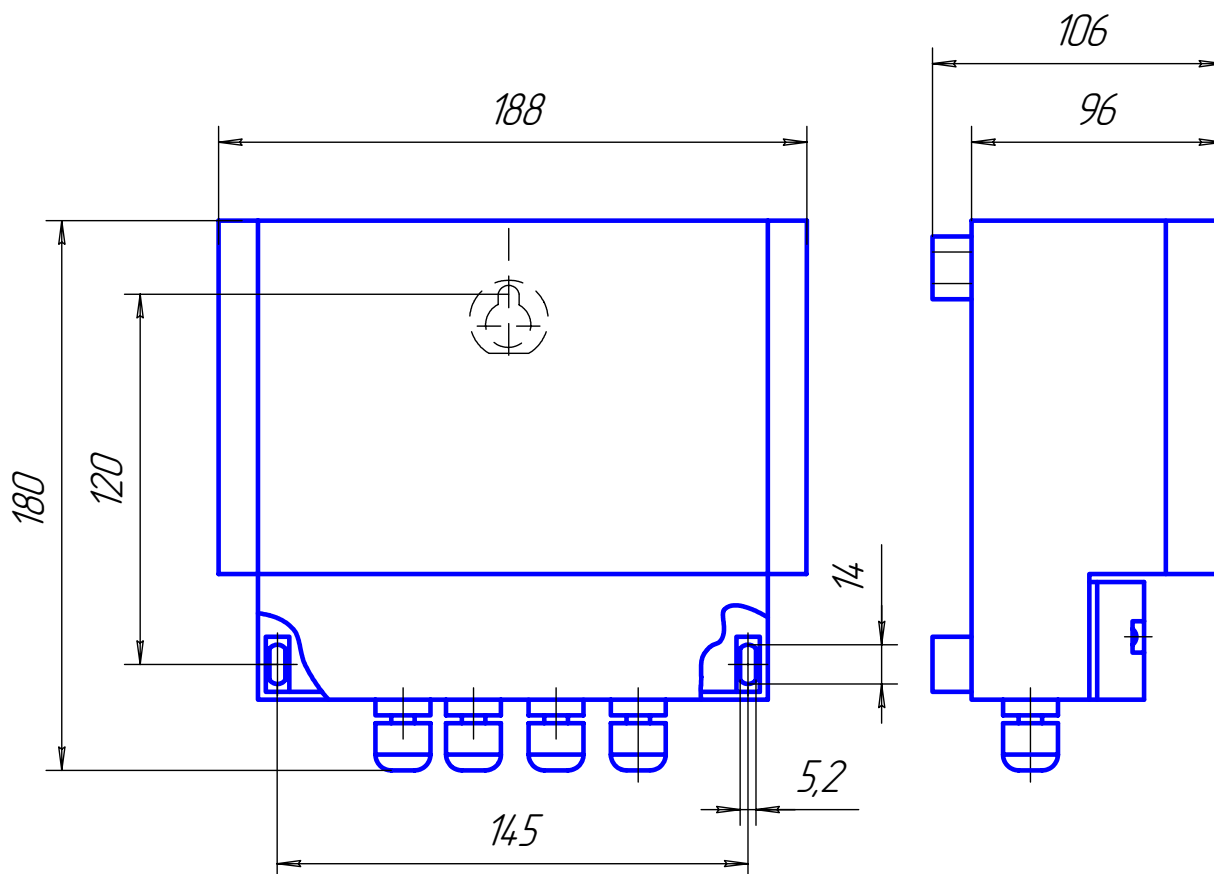
**Приложение Е**  
**(обязательное)**  
**Габаритные и установочные размеры**  
**преобразователя акустического АП-61В**



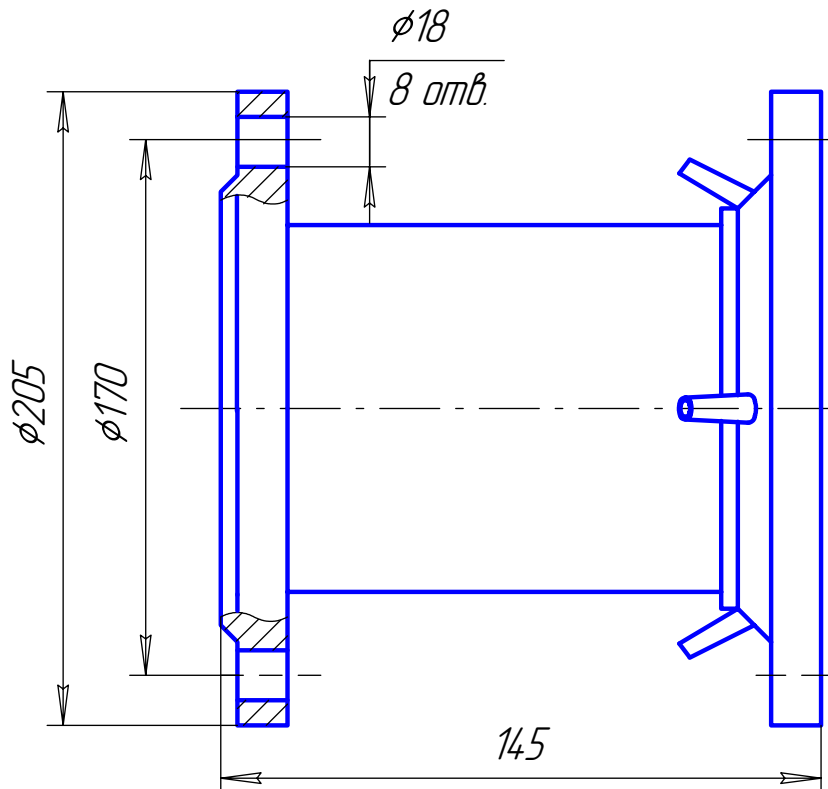
Обозначение	L, мм	$\phi d$ , мм	n	$\phi D_1$ , мм	$\phi D_2$ , мм
Са2.553.002,-03	365	18H14(+0,43)	4	170±0,2	205h14(-1,15)
-01,-04	370	18H14(+0,43)	8	180±0,2	215h14(-1,15)
-02,-05	377	23H14(+0,52)	8	190±0,2	230h14(-1,15)

Фланцы по ГОСТ 12815-80.

**Приложение И**  
**(обязательное)**  
**Габаритные и установочные размеры**  
**Преобразователя передающего измерительного ППИ-5Н**



**Приложение К**  
(обязательное)  
**Габаритные и установочные размеры**  
**устройства воздушной защиты УВЗ-1**



*Габаритные размеры и присоединение к пневматической сети  
могут оговариваться заказчиком в опросном листе*

**Приложение Л**  
(обязательное)  
**Схема монтажа АП на резервуаре**

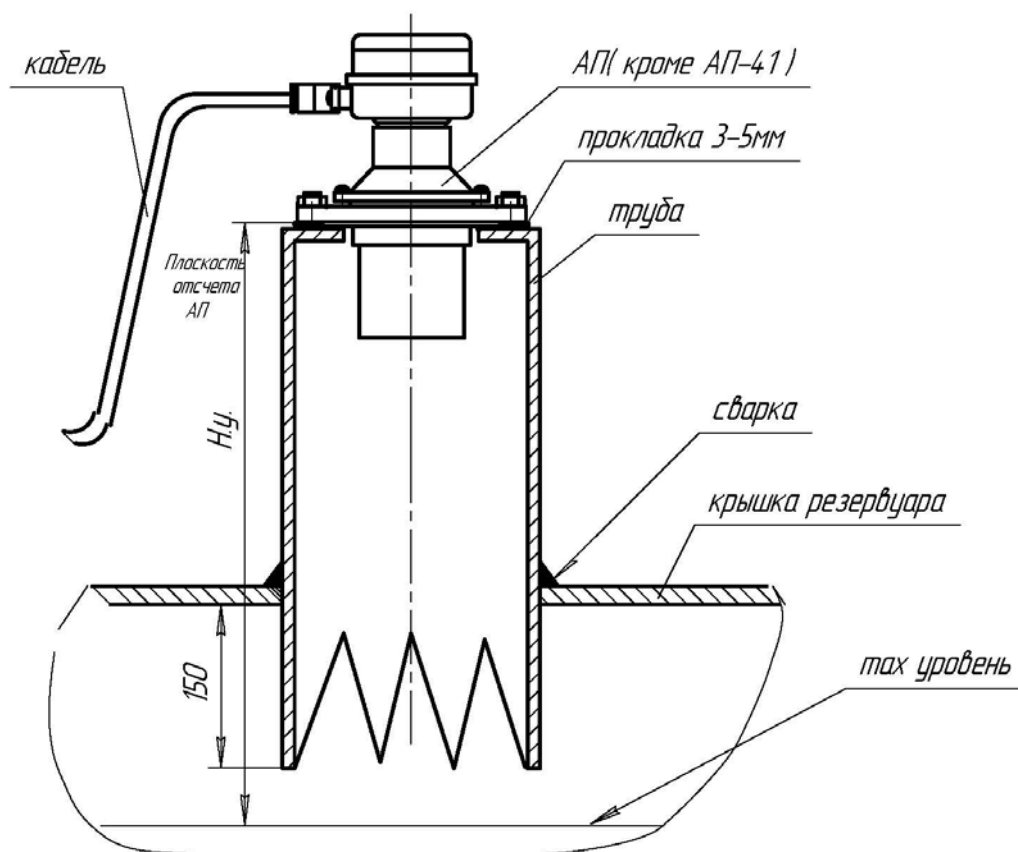
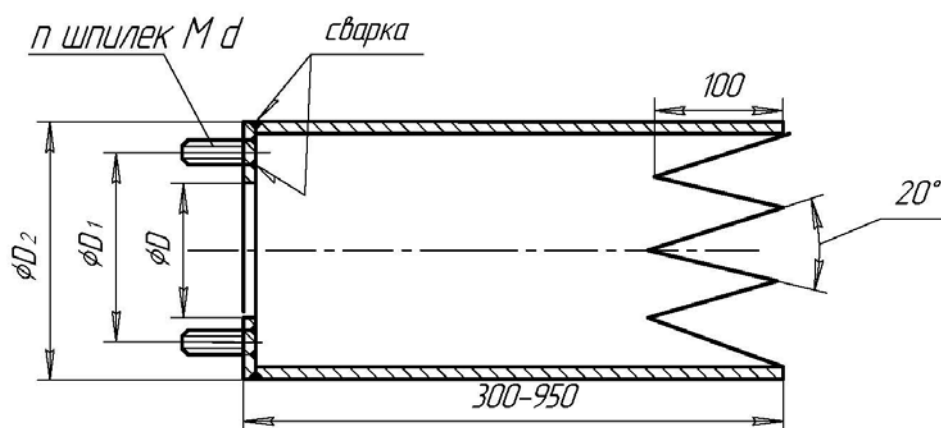


Схема для установки АП-6В, АП-61, АП-61В, АП-9, АП-91, АП-9К.

Монтаж АП-31 производить с изменением крепления АП

**Эскиз волноводной трубы**



Размеры  $\phi D_1$ ,  $d$  и количество шпилек  $n$  выбирают согласно установочным размерам на АП.

Размер  $\phi D_2$  выбирают согласно габаритным размерам АП и давлению в резервуаре

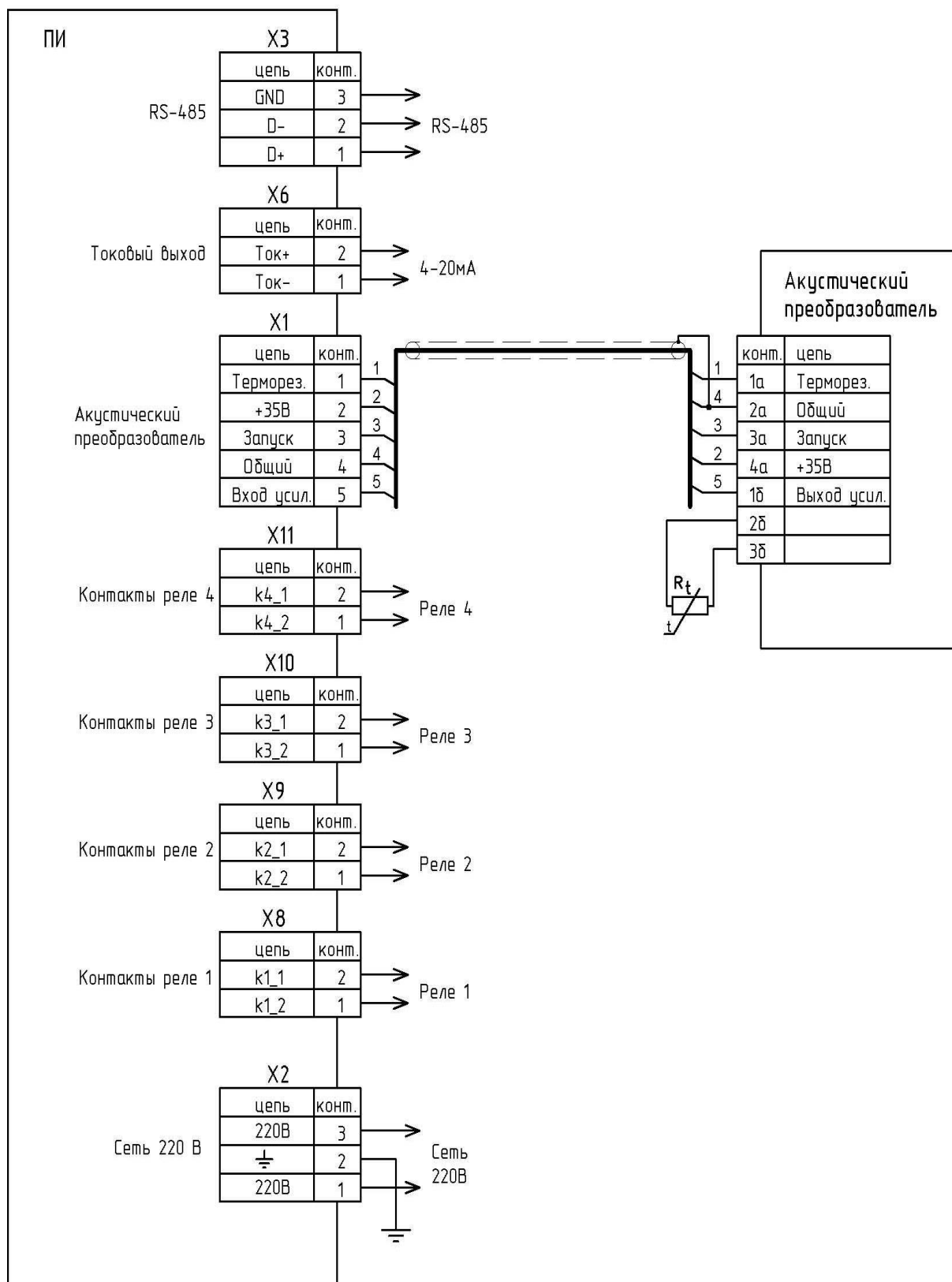
**Приложение М**



## Приложение Н

(обязательное)

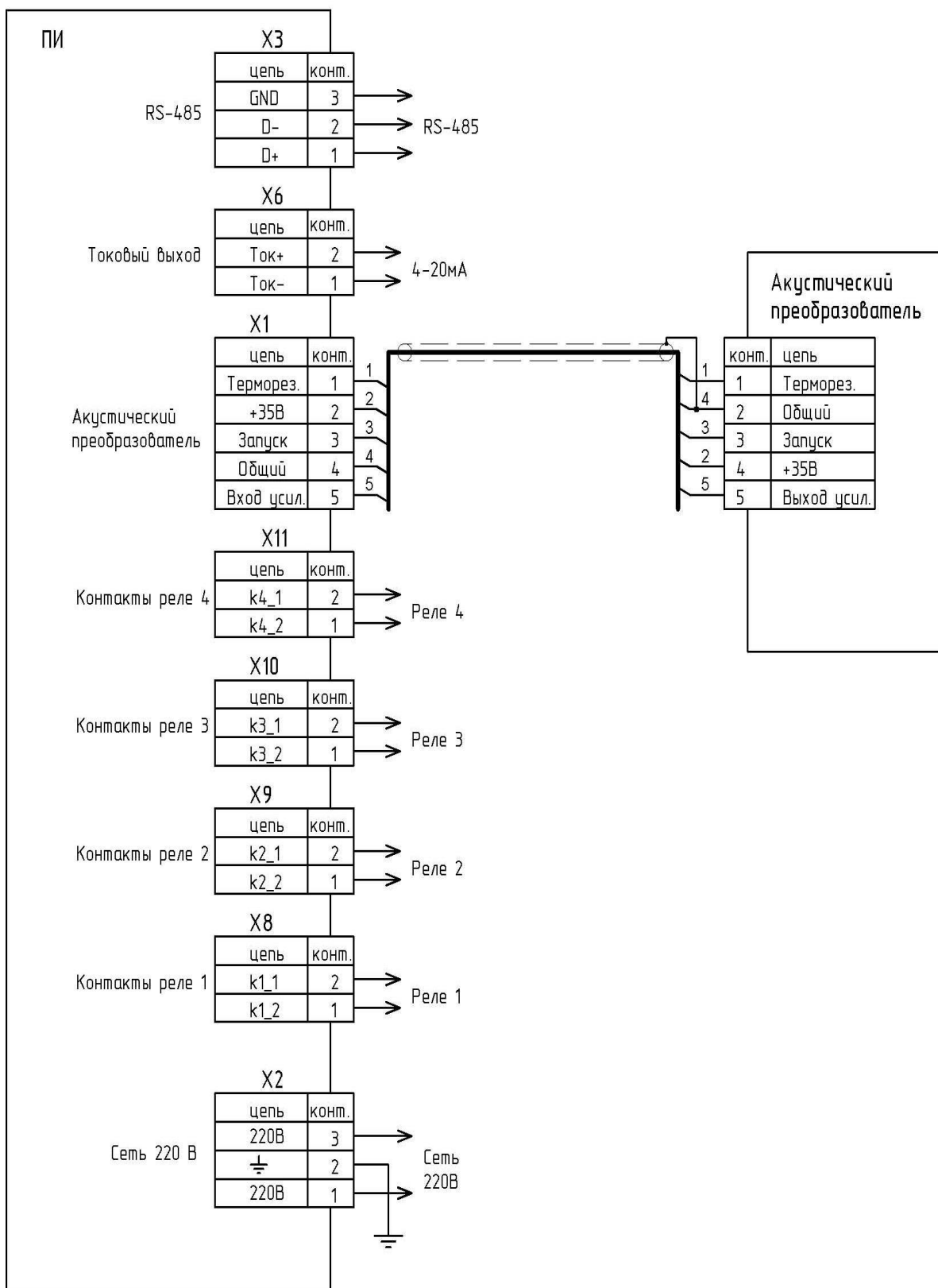
### Схема электрическая соединений датчика ЭХО-5Н



В АП-61, АП-41 термопреобразователь  $R_t$  находится внутри корпуса АП.

## Приложение П (обязательное)

### Схема электрическая соединений датчика ЭХО-5Н-В



## **Вниманию потребителя!**

Завод-изготовитель несет ответственность по гарантийным обязательствам и среднему сроку службы датчиков, поставляемых в составе измерительных систем изделий при условии строгого соблюдения требований руководства по эксплуатации:

- при проведении монтажа как изделия в целом, так и отдельных его составляющих;

- в части температуры окружающего воздуха, температуры контролируемой жидкости, гранулированных или кусковых материалов;

- в части требований к IP, взрывозащищенности и воздействия атмосферы.

Конденсация на АП паров воды или агрессивной жидкости техническими условиями и РЭ не предусмотрена.

По согласованию с изготовителем АП могут эксплуатироваться в условиях, более жестких, чем предусмотренные РЭ, при условии их специального изготовления, а также дополнительных мер, принимаемых при эксплуатации и монтаже.

По вопросам продаж и поддержки обращайтесь:

Астана +7(7172)727-132; Волгоград (844)278-03-48; Воронеж (473)204-51-73; Екатеринбург (343)384-55-89;

Казань (843)206-01-48; Краснодар (861)203-40-90; Красноярск (391)204-63-61; Москва (495)268-04-70;

Нижний Новгород (831)429-08-12; Новосибирск (383)227-86-73; Ростов-на-Дону (863)308-18-15;

Самара (846)206-03-16; Санкт-Петербург (812)309-46-40; Саратов (845)249-38-78; Уфа (347)229-48-12

Единый адрес: [srp@nt-rt.ru](mailto:srp@nt-rt.ru)