

По вопросам продаж и поддержки обращайтесь:

Астана +7(7172)727-132; Волгоград (844)278-03-48; Воронеж (473)204-51-73; Екатеринбург (343)384-55-89;
Казань (843)206-01-48; Краснодар (861)203-40-90; Красноярск (391)204-63-61; Москва (495)268-04-70;
Нижний Новгород (831)429-08-12; Новосибирск (383)227-86-73; Ростов-на-Дону (863)308-18-15;
Самара (846)206-03-16; Санкт-Петербург (812)309-46-40; Саратов (845)249-38-78; Уфа (347)229-48-12
Единый адрес: srp@nt-rt.ru

ЭЛЕКТРОЗАПАЛЬНИК ГАЗОВЫЙ МОДЕРНИЗИРОВАННЫЙ С УСТРОЙСТВОМ ЗАЖИГАНИЯ

ЭЗ-МЗ

Паспорт

По вопросам продаж и поддержки обращайтесь:

Астана +7(7172)727-132; Волгоград (844)278-03-48; Воронеж (473)204-51-73; Екатеринбург (343)384-55-89;
Казань (843)206-01-48; Краснодар (861)203-40-90; Красноярск (391)204-63-61; Москва (495)268-04-70;
Нижний Новгород (831)429-08-12; Новосибирск (383)227-86-73; Ростов-на-Дону (863)308-18-15;
Самара (846)206-03-16; Санкт-Петербург (812)309-46-40; Саратов (845)249-38-78; Уфа (347)229-48-12
Единый адрес: srp@nt-rt.ru

1. ОСНОВНЫЕ СВЕДЕНИЯ ОБ ИЗДЕЛИИ

Наименование - Электрозапальник газовый, модернизированный с устройством зажигания

Обозначение - ЭЗ-МЗ

Дата изготовления «_ _ _» _____

Завод-изготовитель -

Заводской номер _____

2. ОПИСАНИЕ И РАБОТА

2.1 Назначение изделия

Электрозапальник газовый, модернизированный с устройством зажигания ЭЗ-МЗ (в дальнейшем электрозапальник) предназначен для автоматического и дистанционного розжига горелочных устройств, работающих на газообразном топливе.

Электрозапальник осуществляет формирование импульсов высокого напряжения и воспламенение поступающего в него газа, контроль собственного пламени (в исполнениях с контрольным электродом).

Перечень модификаций и их конструктивные особенности приведены в таблице 1.

Таблица 1

Наименование изделия	Обозначение КД	Конструктивные особенности				Масса, кг, не более
		Длина запальника, L, мм	Min и max длина рабочей части	Наличие контрольного электрода	Рисунок	
Электрозапальник газовый модернизированный с устройством зажигания	Ca2.769.008	540	95-345	-	A.2	2,9
	Ca2.769.008-01	840	95-645	.	A.2	4,8
	Ca2.769.008-02	570	95-345	+	A.1	3,1
	Ca2.769.008-03	870	95-645	+	A.1	5,0

2.2 Технические характеристики

2.2.1 Питание электрозапальника осуществляется от сети переменного тока напряжением 220^{+22}_{-33} В, частотой (50 ± 2) Гц.

2.2.2 Потребляемая мощность - не более 35 В А, в режиме розжига

2.2.3 Диапазон давления газа, подводимого к электрозапальнику от 0,0008 до 0,05 МПа (от 0,008 до 0,5 кгс/см²).

2.2.4 Искровой зазор 2-3 мм.

2.2.5 Максимальная температура газа, поступающего в запальник +50°С.

2.2.6 Температура в зоне стабилизатора запальника 700-900 °С.

2.2.7 Температура окружающего воздуха при относительной влажности 80% от 5 до 50 °С.

2.2.8 Габаритные размеры и масса приведены в приложении А и в таблице 1.

2.2.9 Длина провода, предназначенного для подключения запальника к сети -2 м.

2.3 Устройство и работа

Электрозапальник ЭЗ-МЗ состоит из собственно запальника, контрольного электрода (КЭ) и устройства зажигания. Внешний вид приведен на

рис.А1 (приложение А). ЭЗ-МЗ без контрольного электрода - рис.А2 (приложение А). К трубе (2), внутри которой находится центральный электрод с керамическим трубчатым изолятором, приварен штуцер для подвода газа. На трубе запальника расположен подвижный фланец, при помощи которого он крепится к закладной детали (4).

Также, к трубе запальника с помощью подвижных полухомутов крепится контрольный электрод (5).

Сетевой провод для подвода напряжения к устройству зажигания (1) изолирован металорукавом РЗ-Ц-Х-6 ТУ22-5570-83.

Газ, поступающий к запальнику через штуцер, попадает в зазор между трубой и изолятором, далее поступает в сопло стабилизатора пламени (3). Возникающая между наконечником (6) и стабилизатором пламени (3) искра (при подаче напряжения от устройства зажигания) воспламеняет газ. Наконечник (6) (рис.А3 приложение А) является съемной деталью.

Контроль наличия факела запальника осуществляется на принципе детектирующего свойства пламени, возникающего в цепи: контрольный электрод - пламя - стабилизатор запальника. Наконечник контрольного электрода должен находиться в зоне пламени, что достигается перемещением вдоль трубы КЭ вместе с полухомутами и ввинчиванием или вывинчиванием наконечника КЭ из трубки КЭ.

Сигнал наличия факела снимается с клеммы контрольного электрода.

2.4 Комплектность

Комплектность электрозапальника приведена в таблице 2.

Таблица 2

Обозначение изделия	Наименование изделия	Кол-	Примечание
Ca2.769.008-*	Электрозапальник газовый модернизированный с устройством зажигания	1	* исполнение согласно заказу
Ca8.683.019-01 Ca8.683.019-02	Прокладка, d=6 мм Прокладка, d=4 мм	2 2	d - диаметр отверстия в прокладке поз.8 (Вид Б, приложение А)
Ca2.769.008ПС	Паспорт	1	
Ca2.769.008И1	Инструкция по проверке	1	Поставляется за отдельную плату.

3. ИСПОЛЬЗОВАНИЕ ПО НАЗНАЧЕНИЮ

3.1 Подготовка изделия к использованию

3.1.1 При установке запальника необходимо выполнение следующих условий, обеспечивающих надежность работы запальника и связанного с ним оборудования:

- обслуживающий персонал должен иметь свободный доступ к запальнику;
- перед установкой на объект произвести сушку изделия;
- запальник должен быть расположен относительно горелочного устройства так, чтобы обеспечить его надежный розжиг. Благодаря наличию скользящего фланца запальник может перемещаться в закладной детали.

3.2 Меры безопасности

3.2.1 Эксплуатация запальника должна осуществляться в соответствии с требованиями “Правил устройств электрических установок”.

3.2.2 К обслуживанию допускаются лица, прошедшие специальный инструктаж и имеющие удостоверение на право обслуживания электрических установок.

3.2.3 Корпус электрозапальника должен быть заземлен.

3.2.4 При осмотре и профилактическом ремонте запальник должен быть отключен от цепи питания.

3.3 Использование изделия

3.3.1 Монтаж газовой линии запальника производится с помощью стальной или медной бесшовной трубки диаметром от 10 до 14 мм толщиной 1,5-2 мм. Трубка приваривается к штуцеру электрозапальника газовой сваркой.

3.3.2 При затяжке накидной гайки прикладывать момент усилия не более 0,6-0,7 МПа.

Продолжение таблицы 3.

<i>Наименование неисправности</i>	<i>Вероятная причина</i>	<i>Способ устранения</i>
	устройства, в результате чего не хватает воздуха для поджигания газа.	месте расположения насадки запальника было достаточное количество воздуха для поджигания газа.
3. При наличии пламени нет контроля пламени	<p>1. Обрыв провода идущего к клемме КЗ</p> <p>2. КЭ расположен вне зажигающего факела.</p> <p>3. Нарушена изоляция трубки КЭ и он замкнут на массу.</p>	<p>1. Устранить обрыв</p> <p>2. Изменить расположение КЭ так, чтобы его конец находился в пламени зажигающего факела.</p> <p>3. Восстановить изоляцию трубки контрольного электрода.</p>

4. ХРАНЕНИЕ

Электрозапальник должен храниться в отапливаемых помещениях, расположенных в любых микроклиматических районах с температурой воздуха от плюс 5 до плюс 50 °С.

Срок хранения 12 месяцев с момента изготовления.

5. ТРАНСПОРТИРОВАНИЕ

Электрозапальник ЭЗ-МЗ можно транспортировать любым видом транспорта при условии защиты от механических повреждений и влаги.

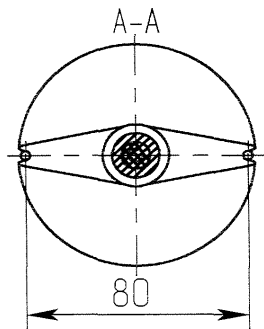
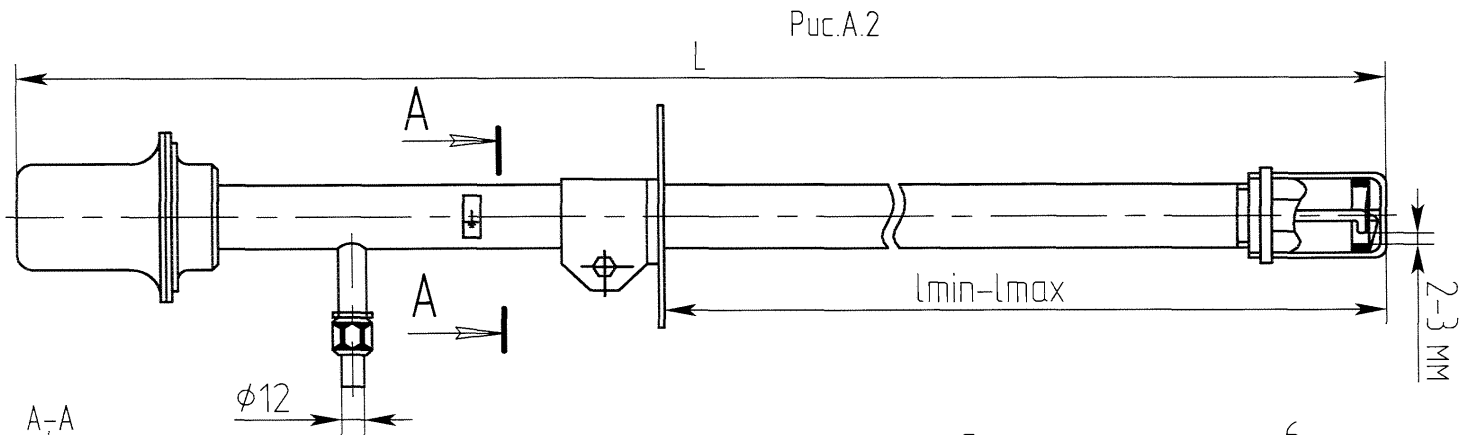
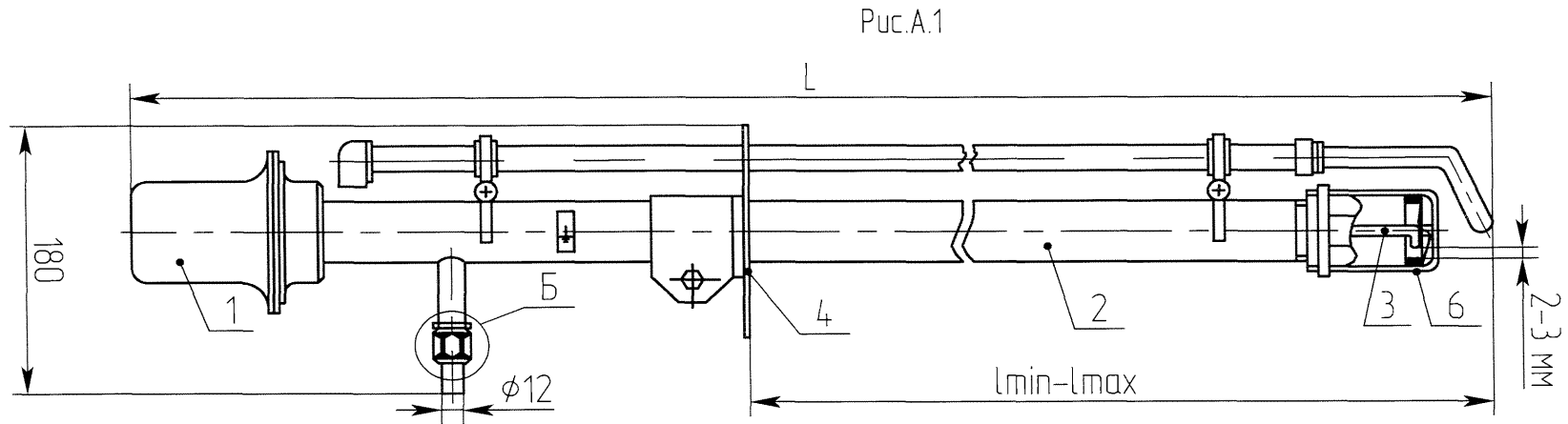
6. РЕСУРСЫ, СРОКИ СЛУЖБЫ ХРАНЕНИЯ И ГАРАНТИИ ИЗГОТОВИТЕЛЯ

Средний срок службы - не менее 8 лет.

Срок хранения - 12 месяцев в упаковке предприятия-изготовителя.

Указанные сроки службы и хранения действительны при соблюдении потребителем требований эксплуатационной документации.

Габаритные и присоединительные размеры электрозапальника газового, модернизированного с устройством зажигания ЭЗ-М3



с устройством зажигания ЭЗ-М3

- 1-устройство зажигания;
- 2-труба запальника;
- 3-наконечник;
- 4-закладная деталь;
- 5-контрольный электрод;
- 6-стабилизатор пламени
- 7-транспортная заглушка
- 8-прокладка

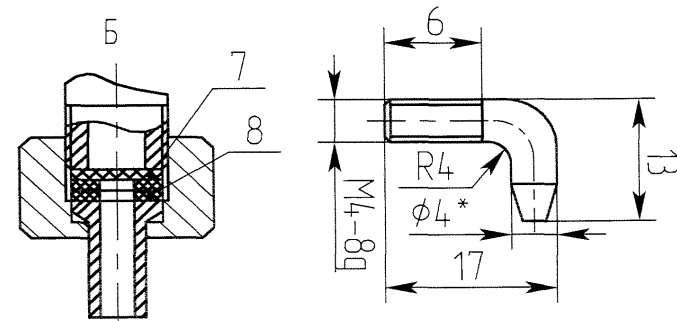


Рис.А.3

По вопросам продаж и поддержки обращайтесь:

Астана +7(7172)727-132; Волгоград (844)278-03-48; Воронеж (473)204-51-73; Екатеринбург (343)384-55-89;
 Казань (843)206-01-48; Краснодар (861)203-40-90; Красноярск (391)204-63-61; Москва (495)268-04-70;
 Нижний Новгород (831)429-08-12; Новосибирск (383)227-86-73; Ростов-на-Дону (863)308-18-15;
 Самара (846)206-03-16; Санкт-Петербург (812)309-46-40; Саратов (845)249-38-78; Уфа (347)229-48-12

Единый адрес: srp@nt-rt.ru