

По вопросам продаж и поддержки обращайтесь:

Астана +7(7172)727-132; Волгоград (844)278-03-48; Воронеж (473)204-51-73; Екатеринбург (343)384-55-89;
Казань (843)206-01-48; Краснодар (861)203-40-90; Красноярск (391)204-63-61; Москва (495)268-04-70;
Нижний Новгород (831)429-08-12; Новосибирск (383)227-86-73; Ростов-на-Дону (863)308-18-15;
Самара (846)206-03-16; Санкт-Петербург (812)309-46-40; Саратов (845)249-38-78; Уфа (347)229-48-12
Единый адрес: srp@nt-rt.ru

ФОТОЭЛЕКТРИЧЕСКИЙ ДАТЧИК ПЛАМЕНИ ФД

Руководство по эксплуатации

По вопросам продаж и поддержки обращайтесь:

Астана +7(7172)727-132; Волгоград (844)278-03-48; Воронеж (473)204-51-73; Екатеринбург (343)384-55-89;
Казань (843)206-01-48; Краснодар (861)203-40-90; Красноярск (391)204-63-61; Москва (495)268-04-70;
Нижний Новгород (831)429-08-12; Новосибирск (383)227-86-73; Ростов-на-Дону (863)308-18-15;
Самара (846)206-03-16; Санкт-Петербург (812)309-46-40; Саратов (845)249-38-78; Уфа (347)229-48-12
Единый адрес: srp@nt-rt.ru

Настоящее техническое описание предназначено для ознакомления с техническими данными, принципом действия, правилами монтажа и эксплуатации фотоэлектрического датчика пламени ФД (в дальнейшем – фотодатчика).

1. ОПИСАНИЕ И РАБОТА

1.1 Назначение изделия.

Фотодатчик предназначен для работы в качестве чувствительного элемента автоматики типа АМКО в схемах защиты и сигнализации при погасании факела и топках котлов малой мощности, работающих на жидком топливе.

1.2 Технические характеристики

Температура окружающего воздуха при относительной влажности до 80% от 5 до 50°С.

Габаритные размеры фотодатчика, не более 120x106x100мм.

Масса не более 0,7кг.

1.3 Устройство и работа

Чувствительным элементом фотодатчика является фотодиод КОФ119, который крепится на печатной плате. Схема электрическая принципиальная приведена в приложении А.

Плата с чувствительным элементом крепится в корпусе пружинным кольцом. Плата защищена стеклом, которое крепится в корпусе пружинным кольцом. Сзади корпус фотодатчика закрывается крышкой. В корпусе фотодатчика сбоку имеется отверстие для подвода электрических проводов.

Для предохранения фотодатчика от чрезмерного нагрева он снабжён радиатором, а для предотвращения загрязнения стекла предусмотрен штуцер для подвода воздуха.

Габаритные и установочные размеры фотодатчика приведены в приложении Б.

1.4 Маркировка

Фотодатчик имеет маркировку, выполненную на табличке по ГОСТ 12971-67 и содержащую следующие данные:

Товарный знак предприятия-изготовителя;

Обозначение изделия;

Заводской номер;

Год выпуска;

2. ИСПОЛЬЗОВАНИЕ ПО НАЗНАЧЕНИЮ

2.1 Эксплуатационные ограничения.

При установке фотодатчика необходимо выполнение следующих условий, обеспечивающих надёжность работы фотодатчика и связанного с ним оборудования;

Обслуживающий персонал должен иметь свободный доступ к фотодатчику;

фотодатчик необходимо устанавливать на горелочном устройстве таким образом, чтобы он был ориентирован на светлую (периферийную) часть факела.

Варианты установки фотодатчика на форсунках приведены в приложении В.

Фотодатчик может крепиться на специальном тубусе, установленном в обмуровке котла, либо на горелочном устройстве на расстоянии 1,0 ... 1,2 м от форсунки. Более тщательная установка фотодатчика производится по месту при наладке устройств защиты;

При необходимости снижения чувствительности фотодатчика (во избежание реакции на излучение обмуровки) он может быть задиафрагмирован шайбами необходимого диаметра, которые поставляются с фотодатчиком;

Электрический монтаж фотодатчика следует вести проводом сечением не менее 1,5мм², желательно в экранирующей оплётке.

2.2 Меры безопасности

Эксплуатация фотодатчика должна осуществляться в соответствии с требованиями «Правил устройств электрических установок».

Один раз в неделю следует производить внешний осмотр фотодатчика с целью определения

чистоты содержания и проверку неисправности электрических соединений и креплений.

2.3 Проверка технического состояния.

Каждый фотодатчик перед монтажом должен пройти лабораторную проверку. В лаборатории проверяется сопротивление изоляции фотодатчика.

Сопротивление изоляции между контактной клеммой фотодатчика и его корпусом проверяется с помощью мегомметра. Величина сопротивления изоляции, отчитанная мегомметром, должна быть не менее 20Мом при испытательном напряжении 500В.

Работа фотодатчика проверяется после монтажа при минимальной и максимальной нагрузках котла, установив датчик таким образом, чтобы в том и в другом случаях был гарантирован надёжный контроль пламени форсунки.

3. ХРАНЕНИЕ

Фотодатчик должен храниться в условиях 1 по ГОСТ 15150-69 в складских помещениях.

4. ТРАНСПОРТИРОВАНИЕ

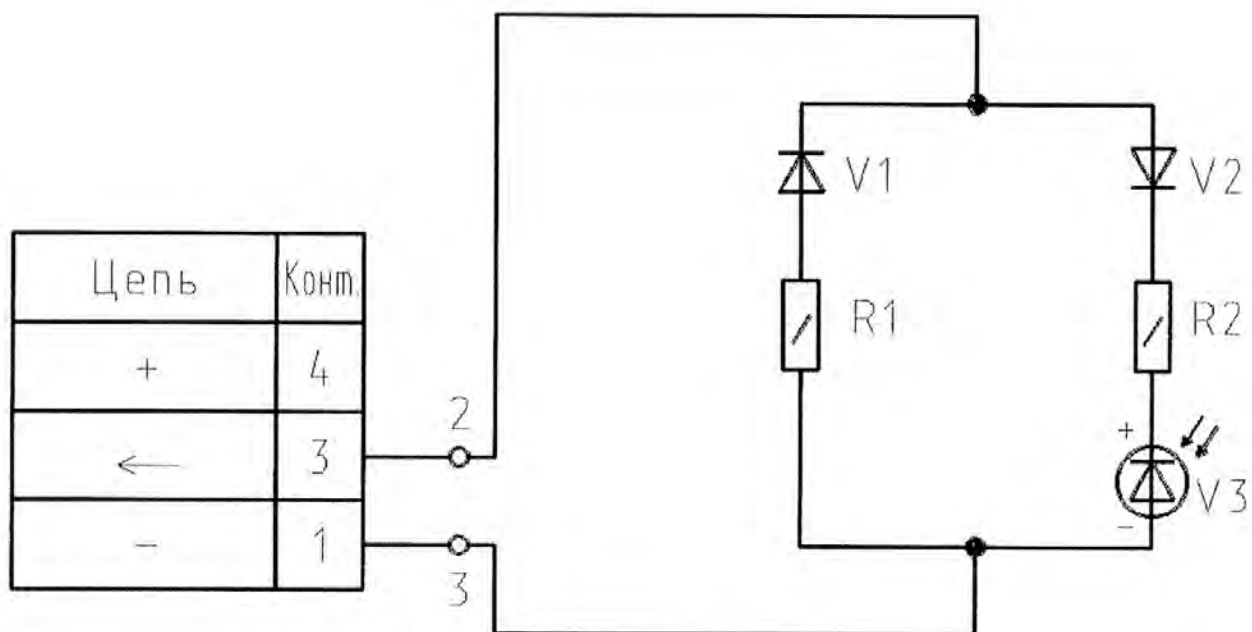
Транспортирование фотодатчиков производится любым видом транспорта в условиях хранения 5 по ГОСТ 15150-69.

Приложения:

- А. Схема электрическая принципиальная фотодатчика ФД.
- Б. Габаритные и установочные размеры фотодатчика ФД.
- В. Варианты установки фотодатчиков ФД на форсунках.

Приложение А (справочное)

Схема электрическая принципиальная фотодатчика ФД

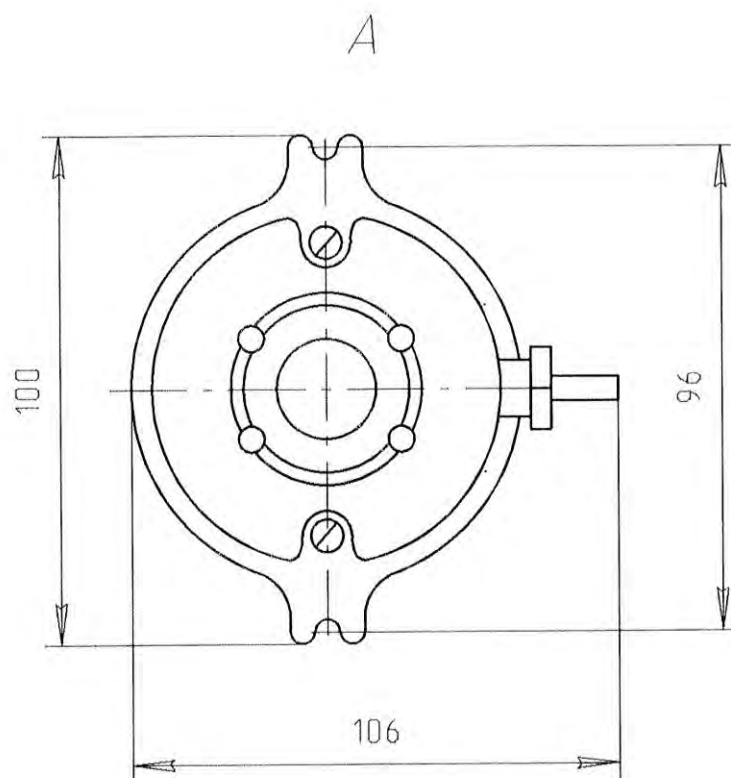
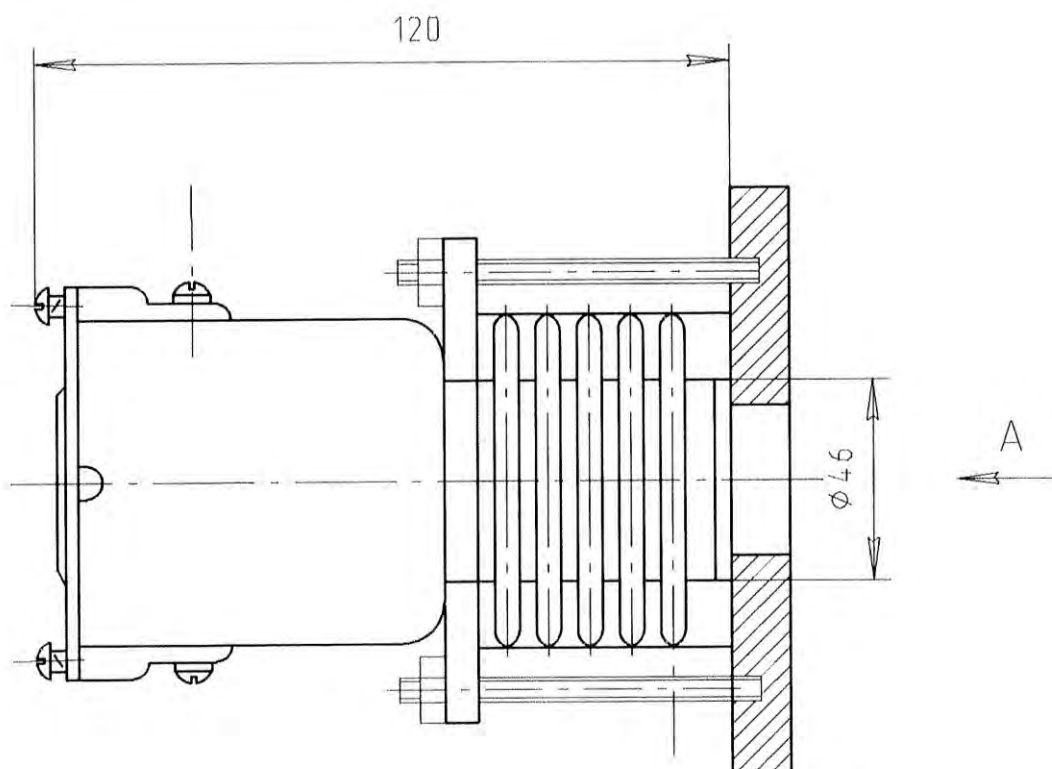


Перечень элементов

Поз. обозн	Наименование
	Резисторы ОЖО 467 0В1ТУ
R1	C2-23-0,25-820кОм±5%-А-Д-В
R2	C2-23-0,25-560кОм±5%-А-Д-В
V1,V2	Диод КД424А аАО 336.740ТУ
V3	Фотодиод КОФ119 АДБК.432.230.647ТУ

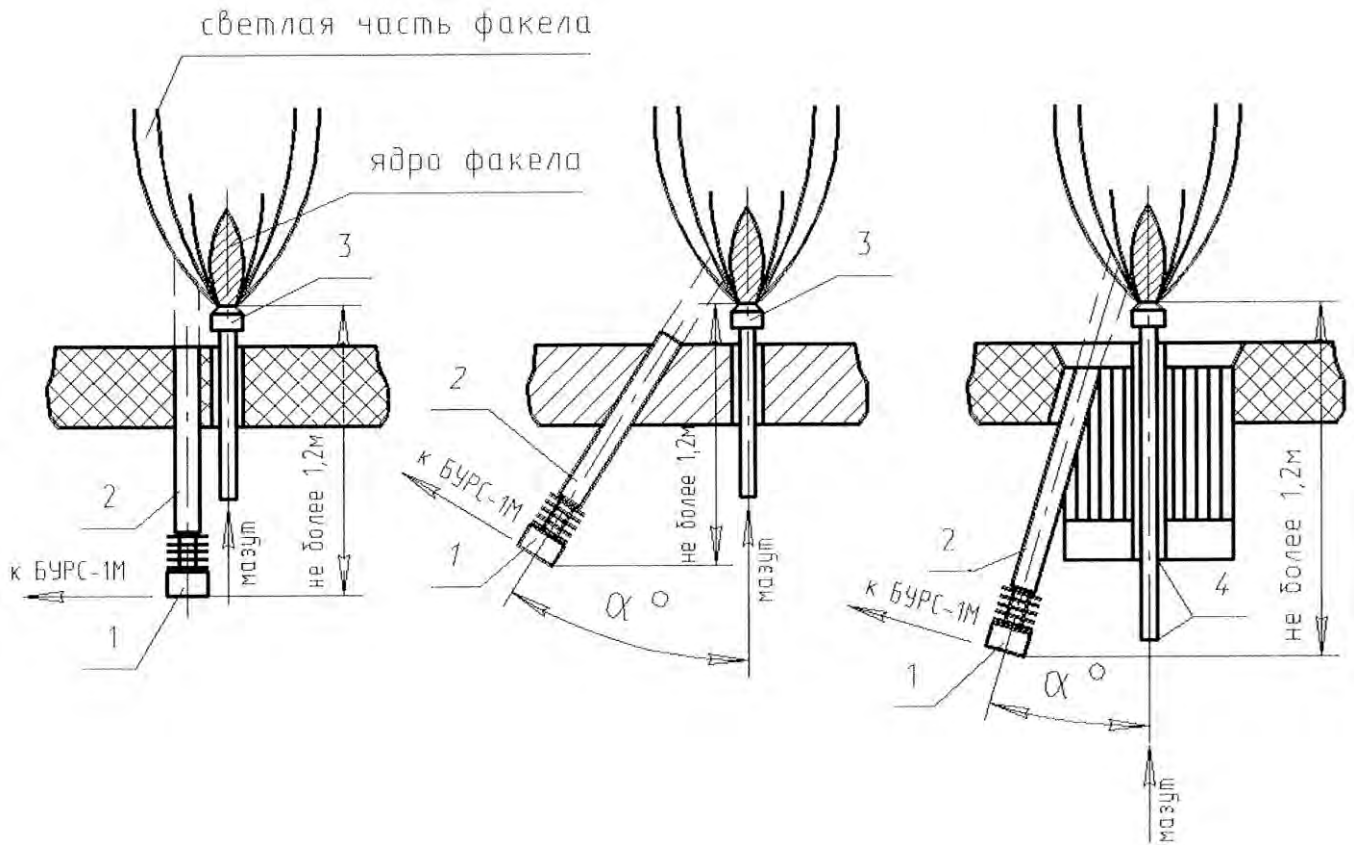
Приложение Б
(справочное)

Габаритные и установочные размеры фотодатчика ФД



Приложение В
(рекомендуемое)

Варианты установки фотодатчиков ФД на форсунках



- 1 – фотозлектрический датчик пламени ФД
- 2 – тубус
- 3 – мазутная горелка
- 4 – газомазутная горелка

По вопросам продаж и поддержки обращайтесь:

Астана +7(7172)727-132; Волгоград (844)278-03-48; Воронеж (473)204-51-73; Екатеринбург (343)384-55-89;
Казань (843)206-01-48; Краснодар (861)203-40-90; Красноярск (391)204-63-61; Москва (495)268-04-70;
Нижний Новгород (831)429-08-12; Новосибирск (383)227-86-73; Ростов-на-Дону (863)308-18-15;
Самара (846)206-03-16; Санкт-Петербург (812)309-46-40; Саратов (845)249-38-78; Уфа (347)229-48-12
Единый адрес: srp@nt-rt.ru