

По вопросам продаж и поддержки обращайтесь:

Астана +7(7172)727-132; Волгоград (844)278-03-48; Воронеж (473)204-51-73; Екатеринбург (343)384-55-89;  
Казань (843)206-01-48; Краснодар (861)203-40-90; Красноярск (391)204-63-61; Москва (495)268-04-70;  
Нижний Новгород (831)429-08-12; Новосибирск (383)227-86-73; Ростов-на-Дону (863)308-18-15;  
Самара (846)206-03-16; Санкт-Петербург (812)309-46-40; Саратов (845)249-38-78; Уфа (347)229-48-12  
Единый адрес: [srp@nt-rt.ru](mailto:srp@nt-rt.ru)

# **ФИЛЬТРЫ ГАЗОВЫЕ**

# **ФГ**

## **Паспорт**

По вопросам продаж и поддержки обращайтесь:

Астана +7(7172)727-132; Волгоград (844)278-03-48; Воронеж (473)204-51-73; Екатеринбург (343)384-55-89;  
Казань (843)206-01-48; Краснодар (861)203-40-90; Красноярск (391)204-63-61; Москва (495)268-04-70;  
Нижний Новгород (831)429-08-12; Новосибирск (383)227-86-73; Ростов-на-Дону (863)308-18-15;  
Самара (846)206-03-16; Санкт-Петербург (812)309-46-40; Саратов (845)249-38-78; Уфа (347)229-48-12  
Единый адрес: [srp@nt-rt.ru](mailto:srp@nt-rt.ru)

**ВНИМАНИЕ:** для обеспечения качественной фильтрации при ремонте или замене фильтрующего элемента использовать только детали и/или фильтрующий элемент завода-изготовителя. Запасные части и фильтрующий элемент вы можете приобрести на заводе-изготовителе.

## 1. ОСНОВНЫЕ СВЕДЕНИЯ ОБ ИЗДЕЛИИ

Наименование - фильтр газовый.

Обозначение - ФГ \_\_\_\_\_

Дата изготовления " \_\_ " \_\_\_\_\_

Заводской номер \_\_\_\_\_

Завод-изготовитель -

Фильтр газовый (далее фильтр) предназначен для очистки одного или многокомпонентных газов (природный газ, озон, аргон, воздух и др.) от смолистых веществ, пыли, песка, металлической окалины и других твердых частиц.

Фильтр предназначен для работы при температуре окружающей среды от минус 40 до плюс 80 °С.

Примеры записи при заказе фильтра: ФГ-40-6-50-М

где ФГ - фильтр газовый;

40 - условный проход Ду, мм;

6 - условное давление Ру, в кгс/см<sup>2</sup>;

50 - чистота фильтрации, мкм;

М (или Ф) - муфтовое или (фланцевое) присоединение.

## 2. ОСНОВНЫЕ ТЕХНИЧЕСКИЕ ДАННЫЕ

Основные параметры, габаритные и присоединительные размеры приведены в таблице 1

2.1 Максимальное рабочее давление Ру: 3 или 6 или 12 кгс/см<sup>2</sup>.

2.2 Размеры удерживаемых частиц до 50 мкм.

2.3 Температура рабочей среды от минус 40 до плюс 50 °С.

2.4 Соединение с трубопроводом:

условный проход от 15 до 50 мм - муфтовое по ГОСТ 6357-81; условный проход от 40 до 100 мм - фланцевое по ГОСТ 12819-80.

2.5 Средний срок службы - не менее 10 лет.

Рекомендации по выбору типоразмера фильтра даны в Приложении Б.

Таблица 1. Основные технические характеристики

Обозначение	Условный проход	Размеры, мм.									Масса кг, не более
		L	D	H1	H2	M	K	D2	d2	N шт.	
ФГ-15-Ру-50-М	15	92	92	59	55	1/2G	-	-	-	-	0,7
ФГ-20-Ру-50-М	20	92	92	59	55	3/4G	-	-	-	-	0,7
ФГ-25-Ру-50-М	25	140	140	71	80	1G	-	-	-	-	1,55
ФГ-32-Ру-50-М	32	140	140	71	80	1 1/4G	-	-	-	-	1,55
ФГ-40-Ру-50-М	40	208	195	92	112	1 1/2G	-	-	-	-	4,15
ФГ-50-Ру-50-М	50	208	195	92	112	2G	-	-	-	-	4
ФГ-40-Ру-50-Ф	40	250	195	114	100	-	110	145	18	4	5,5
ФГ-50-Ру-50-Ф	50	250	195	120	110	-	125	160	18	4	6,2
ФГ-65-Ру-50-Ф	65	250	195	142	142	-	145	180	18	4	8
ФГ-80-Ру-50-Ф	80	330	273	151	153	-	160	195	18	8	16,6
ФГ-100-Ру-50-Ф	100	350	273	166	169	-	180	215	18	8	18,3

Где N - количество отверстий d2

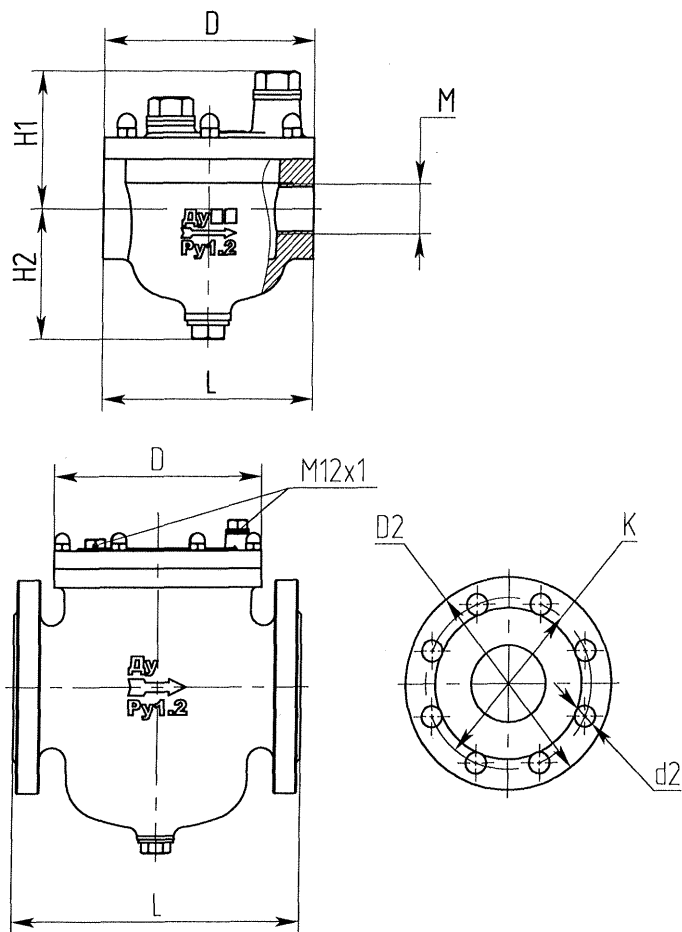


Рисунок 1

2.6 Пропускная способность при максимальном расходе на абсолютном давлении 0,1 МПа (1 кгс/см<sup>2</sup>) и при перепаде давления 1,0 кПа не более м<sup>3</sup>/ч указана в таблице 2.

Таблица 2

Ду , мм	Воздух	Газ
15	20	23
20	32	40
25	55	70
32	80	100
40	120	140
50	160	180
65	290	360
80	460	590
100	650	810

При уменьшении пропускной способности более чем на 25-30% или достижении перепада давления 5 кПа (0,05 кгс/см<sup>2</sup>) рекомендуется произвести очистку или замену фильтрующего элемента.

Запасной фильтрующий элемент входит в комплект поставки (см. пункт «Комплектность»).

Для определения перепада давления на фильтре рекомендуется использовать дифференциальный манометр Са2.832.011-04 ТУ 4859-070-00225555-2005 изготавливаемый на заводе ОАО «Завод Старорусприбор». Инструкция и схема включения приведена в «Приложении А». Перечень комплектов для присоединения дифференциального манометра к фильтрам приведена в разделе «Комплектность».

### 3. КОМПЛЕКТНОСТЬ

Комплект поставки соответствует указанному в таблице 3.

Таблица 3

Обозначение	Наименование	Кол.	Примечание
Са2.966.008	Фильтр газовый (ФГ-15-3-50-М)	1	Согласно заказу-наряду
Са2.966.008-01	Фильтр газовый (ФГ-15-6-50-М)	1	
Са2.966.008-02	Фильтр газовый (ФГ-15-12-50-М)	1	
Са2.966.008-03	Фильтр газовый (ФГ-20-3-50-М)	1	
Са2.966.008-04	Фильтр газовый (ФГ-20-6-50-М)	1	
Са2.966.008-05	Фильтр газовый (ФГ-20-12-50-М)	1	
Са2.966.009	Фильтр газовый (ФГ-25-3-50-М)	1	
Са2.966.009-01	Фильтр газовый (ФГ-25-6-50-М)	1	
Са2.966.009-02	Фильтр газовый (ФГ-25-12-50-М)	1	
Са2.966.009-03	Фильтр газовый (ФГ-32-3-50-М)	1	
Са2.966.009-05	Фильтр газовый (ФГ-32-12-50-М)	1	
Са2.966.010	Фильтр газовый (ФГ-40-3-50-М)	1	
Са2.966.010-01	Фильтр газовый (ФГ-40-6-50-М)	1	
Са2.966.010-02	Фильтр газовый (ФГ-40-12-50-М)	1	
Са2.966.010-03	Фильтр газовый (ФГ-50-3-50-М)	1	

продолжение таблицы 3

Ca2.966.010-04	Фильтр газовый (ФГ-50-6-50-М)	1	Согласно заказу-наряду
Ca2.966.010-05	Фильтр газовый (ФГ-50-12-50-М)	1	
Ca2.966.011	Фильтр газовый (ФГ-40-3-50-Ф)	1	
Ca2.966.011-01	Фильтр газовый (ФГ-40-6-50-Ф)	1	
Ca2.966.011-02	Фильтр газовый (ФГ-40-12-50-Ф)	1	
Ca2.966.011-03	Фильтр газовый (ФГ-50-3-50-Ф)	1	
Ca2.966.011-04	Фильтр газовый (ФГ-50-6-50-Ф)	1	
Ca2.966.011-05	Фильтр газовый (ФГ-50-12-50-Ф)	1	
Ca2.966.011-06	Фильтр газовый (ФГ-65-3-50-Ф)	1	
Ca2.966.011-07	Фильтр газовый (ФГ-65-6-50-Ф)	1	
Ca2.966.011-08	Фильтр газовый (ФГ-65-12-50-Ф)	1	
Ca2.966.011-09	Фильтр газовый (ФГ-80-3-50-Ф)	1	
Ca2.966.011-10	Фильтр газовый (ФГ-80-6-50-Ф)	1	
Ca2.966.011-11	Фильтр газовый (ФГ-80-12-50-Ф)	1	
Ca2.966.011-12	Фильтр газовый (ФГ-100-3-50-Ф)	1	
Ca2.966.011-13	Фильтр газовый (ФГ-100-6-50-Ф)	1	
Ca2.966.011-14	Фильтр газовый (ФГ-100-12-50-Ф)	1	
Комплект запасных частей (фильтрующий элемент)			
Ca4.075.033	Комплект запасных частей	1	Ду-15, 20
Ca4.075.034	Комплект запасных частей	1	Ду-25, 32
Ca4.075.035	Комплект запасных частей	1	Ду-40, 50
Ca4.075.032	Комплект запасных частей	1	Ду-40 с фланцевым присоединением
Ca4.075.032-01	Комплект запасных частей	1	Ду-50 с фланцевым присоединением
Ca4.075.032-02	Комплект запасных частей	1	Ду-65
Ca4.075.032-03	Комплект запасных частей	1	Ду-80
Ca4.075.032-04	Комплект запасных частей	1	Ду-100
Ca2.966.008ПС	Паспорт	1	
	Копия сертификата	1	На партию в один адрес
	Копия разрешения на применение	1	
Рекомендуемое оборудование для определения перепада давления			
Ca2.832.011-04	Дифференциальный манометр ДМ	1	Согласно заказу-наряду
Ca4.468.001	Комплект монтажных частей ФГ и ДМ (для Ду - 15)	1	
Ca4.468.001-01	Комплект монтажных частей ФГ и ДМ (для Ду - 20)	1	
Ca4.468.001-02	Комплект монтажных частей ФГ и ДМ (для Ду - 25)	1	
Ca4.468.001-03	Комплект монтажных частей ФГ и ДМ (для Ду - 32)	1	

продолжение таблицы 3

Ca4.468.001-04	Комплект монтажных частей ФГ и ДМ (для Ду - 40,50,65)	1	
Ca4.468.001-05	Комплект монтажных частей ФГ и ДМ(для Ду - 80, 100)	1	
Ca4.468.001ИД	Инструкция для специалистов обслуживающего персонала	1	

Подробный состав комплекта монтажных частей ФГ и ДМ приведен в Приложении А.

#### **4. УСТРОЙСТВО**

Фильтр состоит из корпуса , в котором размещен фильтрующий элемент. Фильтрующий элемент состоит из 100% полиэстерового волокна укрепленного на сеточный каркас. Фильтрующий элемент закрыт крышкой , служащей для возможности очистки и замены фильтрующего элемента. До и после фильтрующего элемента в крышке имеются два резьбовых отверстия для подсоединения манометров с целью определения перепада давления на фильтрующем элементе. Для удобной чистки от накопившейся грязи , в нижней части корпуса фильтра , расположено выгрузное отверстие , закрытое заглушкой. Для предохранения фильтрующего элемента от разрыва крупными частицами мусора внутри фильтра установлен отбойник.

#### **5. ПОДГОТОВКА ИЗДЕЛИЯ К ИСПОЛЬЗОВАНИЮ**

5.1 До установки фильтров снять транспортные заглушки , проверить фильтр на отсутствие механических повреждений на корпусе и крышке.

5.2 Установку фильтра проводить по ходу движения рабочей среды согласно стрелки на корпусе.

5.3 При отсутствии манометров резьбовые отверстия должны быть заглушены пробками.

5.4 Для возможности технического обслуживания фильтра , на трубопроводе должна быть установлена соответствующая запорная арматура предназначенная для газовой среды (или для заданной рабочей среды). Конструкция запорной арматуры должна обеспечивать герметичность затвора не менее класса В.

#### **6. МЕРЫ БЕЗОПАСНОСТИ**

6.1 Монтаж и эксплуатация должны соответствовать требованиям «Правил безопасности систем газораспределения и газопотребления» Госгортехнадзора Российской Федерации ПБ 12-529-03 и настоящего паспорта.

6.2 К работам по монтажу и профилактическому обслуживанию фильтра должны допускаться лица прошедшие специальное обучение , подтверждаемое соответствующим удостоверением , изучившие эксплуатационную документацию на фильтр.

6.3 Техническое обслуживание фильтра должно осуществляться только при отключенной системе газоснабжения (полностью или участка газопровода) т.е. только при отсутствии давления в трубопроводе в зоне обслуживания фильтра.

## 7. ТЕХНИЧЕСКОЕ ОБСЛУЖИВАНИЕ

### 7.1 Общие указания

Техническое обслуживание проводится предприятием - потребителем с целью обеспечения нормальной работы и сохранения характеристик фильтра в течении всего срока его эксплуатации.

Техническое обслуживание заключается в систематическом наблюдении за техническим состоянием фильтра и устранение возникающих неисправностей.

При вскрытии фильтров и проведении всех видов технического обслуживания необходимо соблюдать меры безопасности, указанные в разделе «Меры безопасности» см. раздел 6.

Обслуживание фильтра может быть поручено лицам, достигшим 18 - летнего возраста, обученным по программе, разработанной в соответствии с требованиями правил ПБ 03-585-03 «Правила устройства и безопасной эксплуатации технологических трубопроводов» и прошедшим проверку знаний по правилам техники безопасности.

### 7.2 Порядок технического обслуживания

В зависимости от сроков и объема работ устанавливаются следующие виды технического обслуживания приведенные в таблице 4.

Таблица 4

Наименование работ	Вид технического обслуживания	Периодичность	Кто обслуживает
Проверка технического состояния деталей фильтра	Плановое	Один раз в год	Специалист по обслуживанию
Проверка степени загрязнения фильтрующего элемента	Профилактическое	В зависимости от степени загрязнения рабочей среды	
Проверка герметичности корпуса и крышки фильтра		После каждой установки крышки на корпус фильтра	

### 7.3 Проверка работоспособности

Наименование работ	Кто выполняет	Средства измерений, вспомогательные технические устройства и материалы	Кто обслуживает

7.4 Техническое освидетельствование контрольными органами Сведения о техническом освидетельствовании контрольными органами заносят в таблицу 5.

Таблица 5

Наименование и обозначение составной части изделия	Заводской номер	Дата изготовления	Периодичность освидетельствования	Освидетельствование						Примечание
				Дата	Срок очередного освидетельствования	Дата	Срок очередного освидетельствования	Дата	Срок очередного освидетельствования	

## 8. ТЕКУЩИЙ РЕМОНТ

**ВНИМАНИЕ: ПРИ РЕМОНТЕ ИЛИ ЗАМЕНЕ ФИЛЬТРУЮЩЕГО ЭЛЕМЕНТА ИСПОЛЬЗОВАТЬ ДЕТАЛИ ИЛИ ФИЛЬТРУЮЩИЙ ЭЛЕМЕНТ ЗАВОДА-ИЗГОТОВИТЕЛЯ.**

Отремонтированные фильтры допускаются к эксплуатации, если показатели технических характеристик и показатели надежности соответствуют паспортным данным Са2.966.008ПС.

### 8.2 Текущий ремонт составных частей

Описание последствий отказов и повреждений	Возможные причины	Указания по установлению последствий отказов и повреждений сборочной	Указания по устранению последствий отказов и повреждений

## 10. ТРАНСПОРТИРОВАНИЕ И ХРАНЕНИЕ

10.1 Хранение фильтров должно производиться по условиям хранения 2 ГОСТ 15150-69.

10.2 Транспортирование фильтров может производиться любым видом транспорта в соответствии с правилами перевозки грузов, действующими на данном виде транспорта, кроме самолета.

## 11. РЕСУРСЫ, СРЕДНИЙ СРОК СЛУЖБЫ, ХРАНЕНИЯ И ГАРАНТИИ ИЗГОТОВИТЕЛЯ

11.1 Ресурс фильтра газового до первого среднего ремонта 8600 часов в течение среднего срока службы 10 лет, в том числе срок хранения не более 6 месяцев со дня изготовления предприятием-изготовителем в неотапливаемом помещении, в упаковке предприятия-изготовителя при температуре окружающего воздуха от минус 50 до плюс 50 °С и относительной влажности воздуха 95% при 35 °С.

11.2 Указанные ресурс, средний срок службы и хранения действительны при соблюдении потребителем требований действующей эксплуатационной документации.

11.3 Предприятие-изготовитель гарантирует соответствие характеристик фильтра требованиям технических условий ТУ 3712-071-00225555-2005 в течение 18 месяцев со дня ввода его в эксплуатацию. При отказе в работе или неисправности фильтра в период действия гарантийных обязательств потребителем должен быть составлен акт о необходимости ремонта и отправки изделия предприятию-изготовителю или вызов представителя.

Все предъявленные рекламации и их краткое содержание регистрируется в таблице 7.

Таблица 7

Дата	Количество часов работы регулятора до возникновения неисправности	Краткое содержание неисправности	Дата направления рекламации и номер письма	Меры, принятые по рекламации

## 12. КОНСЕРВАЦИЯ

Консервация по ГОСТ 9.014-78 для группы II-2.

Сведения о консервации, расконсервации и переконсервации заносятся в таблицу 8.

Таблица 8

Дата	Наименование работ	Срок действия, годы	Должность, фамилия и подпись

## 13. СВИДЕТЕЛЬСТВО ОБ УПАКОВЫВАНИИ

Фильтр газовый ФГ \_\_\_\_\_, заводской номер \_\_\_\_\_ упакован согласно требованиям, предусмотренными техническими условиями ТУ 3712-071-00225555-2005.

должность

личная подпись

расшифровка подписи

год, месяц, число

## 14. СВИДЕТЕЛЬСТВО О ПРИЕМКЕ

Фильтр газовый ФГ \_\_\_\_\_, заводской номер \_\_\_\_\_ изготовлен и принят в соответствии с обязательными требованиями государственных стандартов, технических условий ТУ 3712-071-00225555-2005 и признан годным для эксплуатации.

Начальник ОТК

м.п. \_\_\_\_\_

личная подпись  
год, месяц, число

расшифровка подписи



## 17. УЧЕТ НЕИСПРАВНОСТЕЙ ПРИ ЭКСПЛУАТАЦИИ

Учет неисправностей изделия при эксплуатации заносят в таблицу 11.

Таблица 11

Дата и время отказа изделия или его составной части. Режим работы, характер нагрузки	Характер, внешнее проявление неисправностей	Причина неисправностей (отказа). Количество часов работы отказавшего элемента изделия	Принятые меры по устранению неисправности. Расход ЗИП и отметки в направлении рекламации	Должность, фамилия и подпись лица, ответственного за устранение неисправности	Примечание

## 18. СВЕДЕНИЯ ОБ УТИЛИЗАЦИИ

Фильтр газовый не представляет опасность для жизни, здоровья людей и окружающей среды после окончания срока службы и специальных мер утилизации не требует.

Приложение А  
(рекомендуемое)

Инструкция для определения перепада  
давления на фильтре для специалистов  
обслуживающего персонала.

Степень загрязнения фильтрующего элемента фильтра определяется с помощью данных о перепаде давления. Приборами которые измеряют перепад давления могут быть: дифференциальный манометр (см. Рисунок А1) который автоматически показывает разницу давлений до фильтрующего элемента и после, или два манометра подключенные к крышке фильтра согласно Рисунку А2(перепад вычисляется как разность показаний на манометрах М1 и М2).

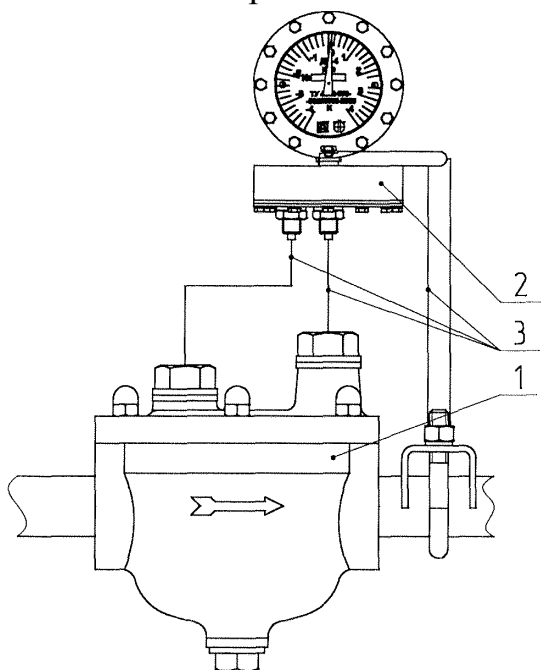


Рисунок А1

1. Фильтр газовый
2. Дифференциальный манометр
3. Соединение фильтра газового с дифференциальным манометром

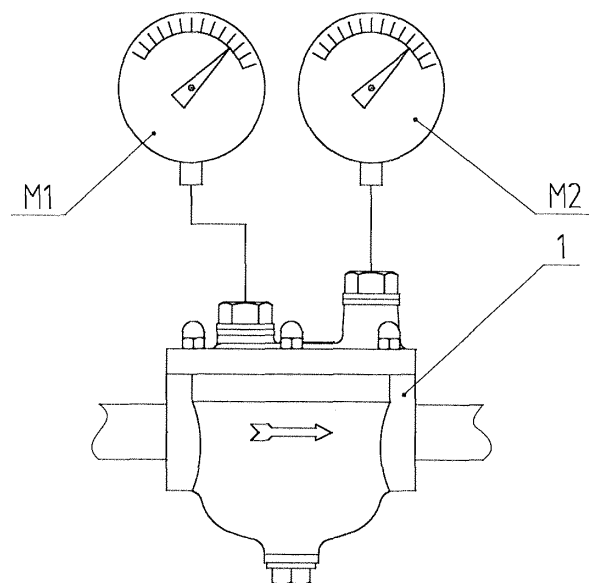


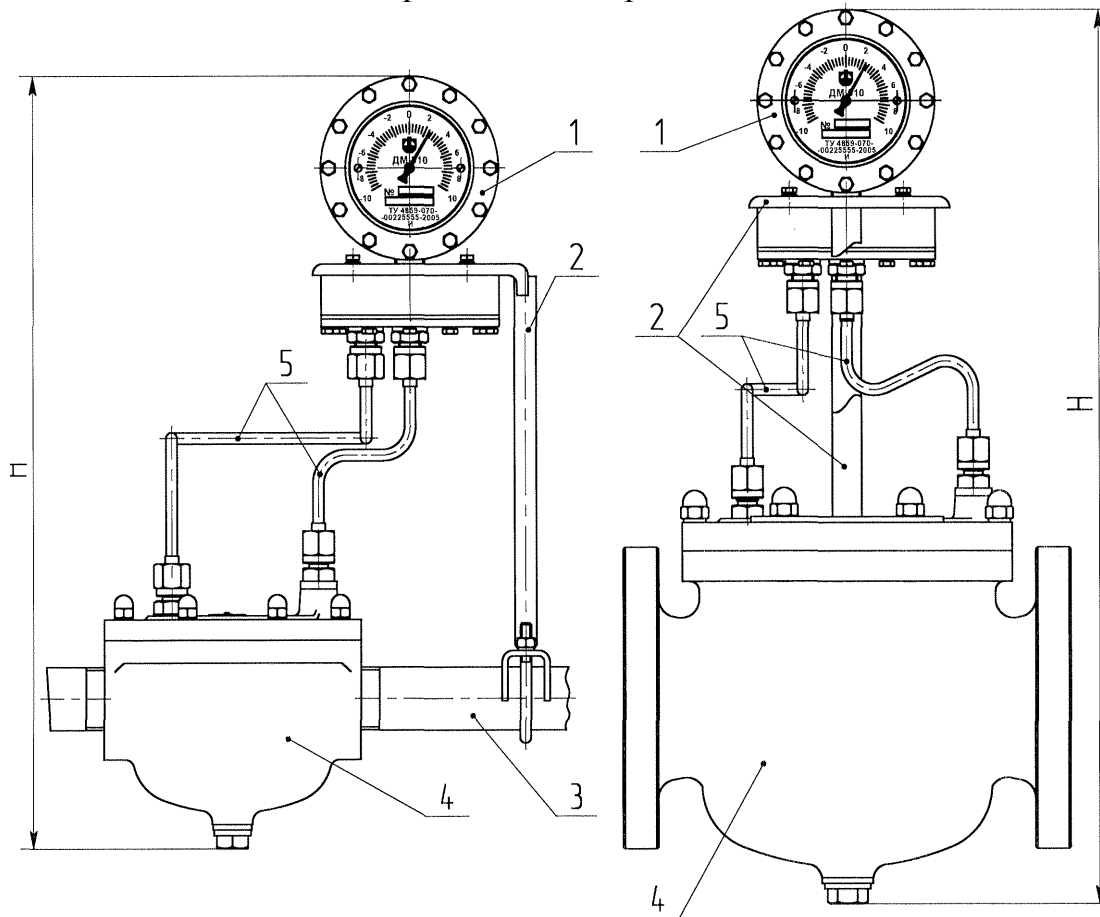
Рисунок А2

1. Фильтр газовый
- М 1 и М2 - манометры

Рекомендуемые для применения манометры по ГОСТ 2405-88 с условным давлением более 1,2 МПа, рабочей температурой от минус 40 до плюс 70 °С и класса точности не менее 1,5.

Для фильтров описанных в настоящем паспорте рекомендуется устанавливать дифференциальный манометр изготовленный на заводе ОАО «Завод Старорусприбор» типа Са2.832.011-04 ТУ 4859-070-00225555-2005. Перед установкой соединительных частей имеющиеся, в комплекте соединения, резиновые кольца необходимо промазать смазкой ЦИАТИМ-201 ГОСТ 6267-74. Схема соединения, габаритные размеры фильтра газового с дифференциальным манометром указаны на Рисунке А3 и Таблице 12.

Продолжение приложения А



Монтаж ДМ на газопроводе

Монтаж ДМ на крышке фильтра газового

Рисунок А3

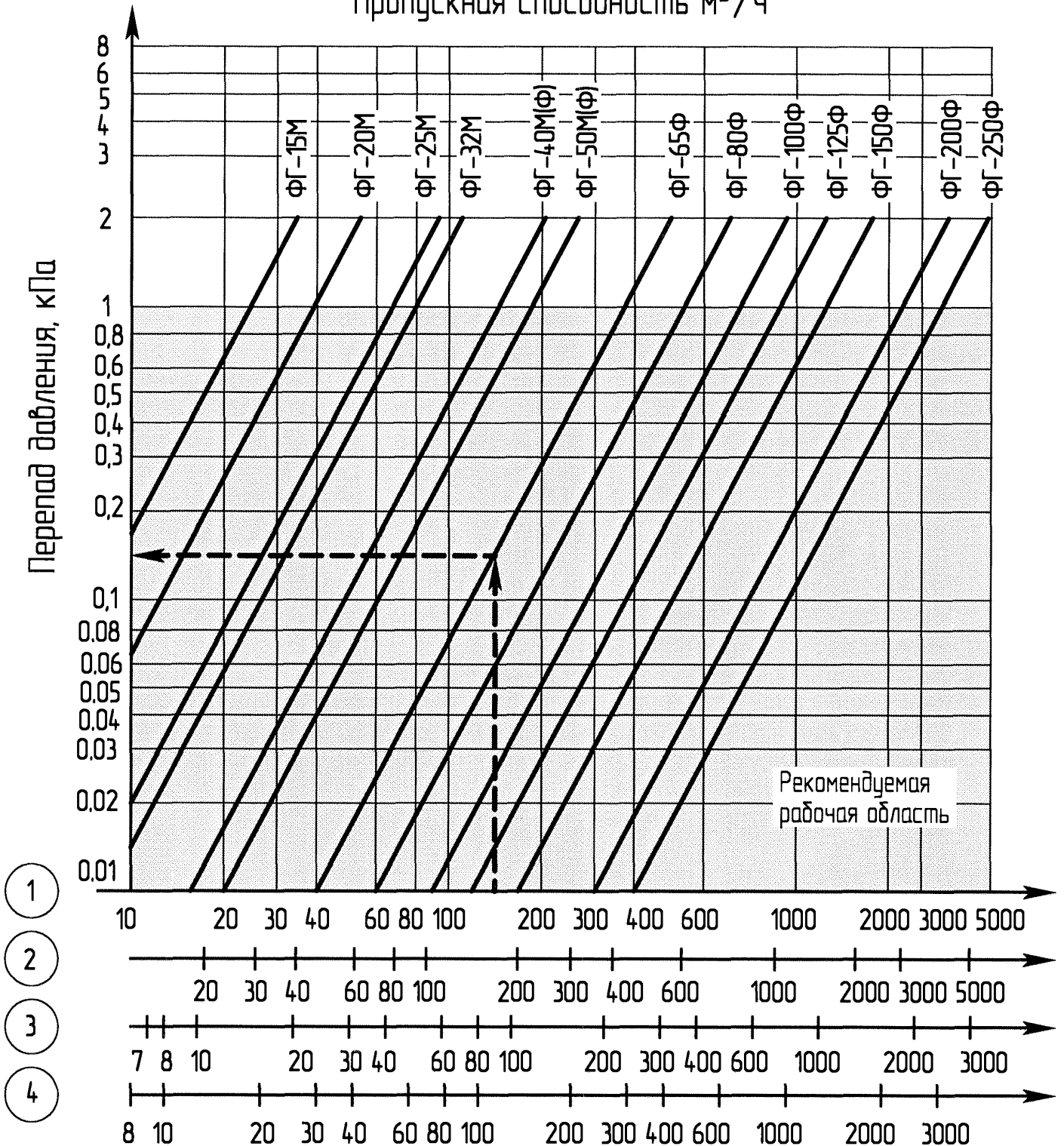
- 1 - Дифференциальный манометр
- 2 - Крепление ДМ
- 3 - Г азопровод
- 4 - Фильтр газовый
- 5 - Импульсные трубки

Таблица 12

Типоразмер ФГ	Н, мм	Типоразмер ФГ	Н, мм
ФГ-15-Ру-50-М	372	ФГ-40-Ру-50-Ф	457
ФГ-20-Ру-50-М	372	ФГ-50-Ру-50-Ф	473
ФГ-25-Ру-50-М	408	ФГ-65-Ру-50-Ф	525
ФГ-32-Ру-50-М	408	ФГ-80-Ру-50-Ф	554
ФГ-40-Ру-50-М	446	ФГ-100-Ру-50-Ф	585
ФГ-50-Ру-50-М	446		

Соединение фильтра газового и дифференциального манометра осуществляется при помощи кронштейна Рис. А3 поз. 2 и импульсных трубок, соединение по наружному конусу. Материал импульсных трубок: труба ДКРНМ6x0,8М2 или ДКРНМ6x1М2 ГОСТ 617-2006, развальцовка концов по ГОСТ13954-74; гайка накидная 6-12 ГОСТ 13957-74 выполнена из стали 14Х17Н2 ГОСТ 5949- 75; ниппель 1-6-12 ГОСТ 13956-74 выполнен из сталь 14Х17Н2 ГОСТ 5949-75.

Приложение Б  
(рекомендуемое)  
 Диаграмма пропускной способности фильтра  
 Пропускная способность м<sup>3</sup>/ч



1 – природный газ; 2 – светильный газ; 3 – сжиженный газ; 4 – воздух

При работе с диаграммой необходимо знать требуемый расход газа в м<sup>3</sup>/ч, рабочее давление Pp в кгс/см полус 1 кгс/см (для учета изменения плотности газа). Фактический перепад давления на фильтре не должен превышать 1кПа.

Пример:

Рабочее давление природного газа в сети равно 4 кгс/см<sup>2</sup>, необходимый расход газа 150 м<sup>3</sup> /ч.

По диаграмме отмечаем на оси пропускной способности расход равный 150 м<sup>3</sup> , проводим вертикальную линию до пересечения с линиями расходных характеристик и по формуле  $(Pp+1)*0,15 < 1$  (где 0,15-расчетный перепад давления по диаграмме) находим фактический перепад давления. В данном случае  $0,75 < 1$  следовательно оптимальный типоразмер фильтра это ФГ-65-6-50-Ф.

По вопросам продаж и поддержки обращайтесь:

Астана +7(7172)727-132; Волгоград (844)278-03-48; Воронеж (473)204-51-73; Екатеринбург (343)384-55-89;  
Казань (843)206-01-48; Краснодар (861)203-40-90; Красноярск (391)204-63-61; Москва (495)268-04-70;  
Нижний Новгород (831)429-08-12; Новосибирск (383)227-86-73; Ростов-на-Дону (863)308-18-15;  
Самара (846)206-03-16; Санкт-Петербург (812)309-46-40; Саратов (845)249-38-78; Уфа (347)229-48-12  
Единый адрес: [srp@nt-rt.ru](mailto:srp@nt-rt.ru)