

По вопросам продаж и поддержки обращайтесь:

Астана +7(7172)727-132; Волгоград (844)278-03-48; Воронеж (473)204-51-73; Екатеринбург (343)384-55-89;
Казань (843)206-01-48; Краснодар (861)203-40-90; Красноярск (391)204-63-61; Москва (495)268-04-70;
Нижний Новгород (831)429-08-12; Новосибирск (383)227-86-73; Ростов-на-Дону (863)308-18-15;
Самара (846)206-03-16; Санкт-Петербург (812)309-46-40; Саратов (845)249-38-78; Уфа (347)229-48-12
Единый адрес: srp@nt-rt.ru

ГОРЕЛКА ГАЗОВАЯ БЛОЧНАЯ

ГБЛ-0,85/1,2-Р

Руководство по эксплуатации

AM24.00.00.000-02 РЭ

По вопросам продаж и поддержки обращайтесь:

Астана +7(7172)727-132; Волгоград (844)278-03-48; Воронеж (473)204-51-73; Екатеринбург (343)384-55-89;
Казань (843)206-01-48; Краснодар (861)203-40-90; Красноярск (391)204-63-61; Москва (495)268-04-70;
Нижний Новгород (831)429-08-12; Новосибирск (383)227-86-73; Ростов-на-Дону (863)308-18-15;
Самара (846)206-03-16; Санкт-Петербург (812)309-46-40; Саратов (845)249-38-78; Уфа (347)229-48-12
Единый адрес: srp@nt-rt.ru

Введение

Настоящее руководство по эксплуатации (в дальнейшем - руководство) предназначено для ознакомления с автоматической газовой горелкой ГБЛ-0,85/1,2-Р (в дальнейшем – горелкой). Руководство содержит описание и принцип действия изделия, технические данные, важные указания и другие сведения, необходимые для правильного использования горелки по назначению.

Изложенные в данном документе положения являются обязательными для выполнения на всех стадиях хранения, монтажа и эксплуатации горелки. При работе с горелкой необходимо также руководствоваться прилагаемой эксплуатационной документацией на приборы и устройства, комплектующие горелку.

Горелка выполнена в блочном исполнении – узел огневой и дутьевой вентилятор представляют собой единый блок. Автоматика управления находится на стойке управления или в шкафу управления.

К монтажу, эксплуатации и техническому обслуживанию горелки допускаются лица, изучившие настоящее руководство, прошедшие проверку знаний и имеющие разрешение на проведение соответствующих работ.

Изготовитель сохраняет за собой право без предварительного уведомления потребителя вносить в конструкцию изменения, не влияющие на основные эксплуатационные характеристики горелки.

За повреждения, возникшие в результате неквалифицированного обращения с горелкой силами покупателя или третьих лиц, включая установку деталей, не предусмотренных конструкцией, завод-изготовитель ответственности не несёт.

Горелка соответствует ТУ3696-048-00225555-99 и обязательным требованиям государственных стандартов.

1. Описание устройства и работа горелки

1.1 Назначение

Горелка предназначена для экономичного и безопасного сжигания природного газа ГОСТ 5542 в отопительных водогрейных, паровых котлах и других теплоагрегатах (по согласованию с изготовителем) номинальной тепловой мощностью до 1,2 МВт, работающих как с избыточным давлением в камере сгорания, так и с разрежением.

Эксплуатация горелки может осуществляться без постоянного присутствия обслуживающего персонала в зоне работы оборудования.

Горелка предназначена для работы в следующих условиях:

- температура окружающего воздуха +5...+40° С;
- относительная влажность 30...80%;
- вибрация с частотой 5...25 Гц и амплитудой до 0,1 мм;
- атмосферное давление 84...106,7 Па (630...800 мм рт. ст.);
- помещение – закрытое капитальное, без резких изменений температуры, не взрывоопасное и не содержащее в воздухе примесей агрессивных веществ;
- низшая теплота сгорания газа – не менее 33 МДж/м³ (7900 ккал/м³);
- горелка предназначена для эксплуатации в макроклиматических районах с умеренным и холодным климатом. Вид климатического исполнения и категория размещения УХЛ 4.2 по ГОСТ 15150;

Не допускается эксплуатация горелки в помещениях с сильным пылеобразованием, высоким содержанием влаги в воздухе;

Горелка предназначена для работы в реверсивных камерах сгорания, а также прямооточных камерах сгорания жаротрубных и водотрубных (по согласованию с изготовителем) котлов. Необходимые минимальные размеры камер сгорания приведены в таблице 1.

Таблица 1

Горелка	Реверсивные котлы		Прямоходные 3-х ходовые котлы	
	Диаметр, мм	Длина, мм	Диаметр, мм	Длина жаровой трубы, мм
ГБЛ-0,85-Р	700	1400	550	1550
ГБЛ-1,2-Р	800	1650	600	1850

Примечание: длина камеры сгорания для прямоходных трехходовых котлов – расстояние от переднего края пламенной трубы горелки до начала поворотной камеры.

1.2 Технические характеристики

Основные параметры и характеристики горелки приведены в таблице 2.

Таблица 2

Наименование параметра	Величина	
	ГБЛ-0,85-Р	ГБЛ-1,2-Р
Номинальная тепловая мощность, МВт	0,85	1,2
Присоединительное давление газа*, кПа	3,0...45	4,2...45
Давление газа перед горелкой (после газовой заслонки), кПа**	2,4	3,0
Давление воздуха перед горелкой, кПа**	0,8	1,2
Пусковая мощность горелки, МВт, не более	0,3	0,38
Номинальный расход газа (при $Q_n^c = 8000$ ккал/м ³ и $t_r = 20^\circ\text{C}$), м ³ /ч	92,6	130,8
Коэффициент рабочего регулирования, не менее	4	
Аэродинамическое сопротивление котла***, Па, не более	630	430
Температура воздуха перед горелкой, °С, не более	40	
Минимальный коэффициент избытка воздуха при номинальной тепловой мощности****, не более	1,15	
Содержание оксида углерода СО в сухих продуктах сгорания (при $\alpha = 1,0$) в диапазоне рабочего регулирования, мг/м ³ , не более:	130	
Содержание оксидов азота в сухих продуктах сгорания в пересчете на NO ₂ (при $\alpha = 1,0$), при номинальной тепловой мощности, мг/м ³ , не более:	120	
Потери тепла от химической неполноты сгорания в диапазоне рабочего регулирования, %, не более	0,4	
Время защитного отключения подачи газа при розжиге горелки, с, не более	3	
Время защитного отключения подачи газа при погасании пламени горелки, с, не более	2	
Номинальное напряжение питания*****, (50 Гц), В	220/380	
Потребляемая мощность, кВт·А, не более	1,6	
Эквивалентный уровень звука, дБА, не более	80	
Габаритные размеры горелки*****, мм, не более:		
- длина	1230	
- ширина	600	
- высота	580	
Масса горелки, кг, не более	75	

*В зависимости от арматурной группы.

**Допускаются отклонения в показаниях величин давления газа и воздуха перед горелкой, связанные с отклонениями теплотворной способности газа, температуры газа и воздуха перед горелкой, а также в зависимости от типа котла в пределах допустимого отклонения номинальной мощности горелки.

***Мощность горелки в зависимости от сопротивления топочной камеры приведена в приложении И.

****Допускаемое увеличение коэффициента избытка воздуха в диапазоне рабочего регулирования тепловой мощности горелки не более 0,2.

*****Работоспособность автоматики горелки обеспечивается при отклонениях питающего напряжения электрического тока от плюс 10% до минус 15% номинального.

*****Габаритные и присоединительные размеры горелки указаны в приложении Б, габаритные и присоединительные размеры арматурных групп приведены в приложении В.

1.3 Устройство горелки

Горелка состоит из следующих основных элементов: собственно горелки (горелочного блока), арматурной группы и автоматики управления. Полный состав горелки представлен в приложении А.

Горелочный блок объединяет в себе два узла – огневой узел и узел подачи воздуха.

Огневой узел представляет собой элемент, состоящий из корпуса с выходным насадком (пламенной трубой) и патрубком для присоединения арматурной группы. Внутри выходного насадка расположен газовый коллектор с распределителем газа, первый представляет собой патрубок для подвода газа к распределителю, а второй – корпус с отверстиями для выхода газа и смешения его с воздухом. Внутри насадка также располагается кольцевая заслонка, предназначенная для регулировки перераспределения воздуха подаваемого для горения. Положение заслонки после настройки фиксируется. На газовом коллекторе расположен также электрод поджига газозвушной смеси. В состав патрубка для присоединения арматурной группы входит регулирующая газовая заслонка с электроприводом и датчик давления газа с токовым выходным сигналом 4-20 мА. На корпусе огневого узла выполнены фланцы для крепления к нему узла подачи воздуха и самого горелочного блока к передней стенке теплоагрегата, а также расположен датчик давления воздуха с токовым выходным сигналом 4-20 мА.

Узел подачи воздуха состоит из радиального вентилятора с входным воздушным коробом, внутри которого имеется поворотная воздушная заслонка, управляемая электроприводом. Вентилятор снабжен двигателем с частотой вращения около 3000 об/мин. На корпусе вентилятора установлен фотоэлектрический датчик контроля пламени, а также имеется отверстие закрытое стеклом, для визуального контроля пламени. Разъемы и гермовводы для электрических подключений горелки расположены на корпусе электромонтажной коробки, также на ее корпусе располагаются система электронного розжига и вторичный блок датчика контроля пламени.

Арматурная группа представляет собой узел, в состав которого входят следующие элементы: кран шаровый с внутренней резьбой для присоединения к подающей газовой линии, два электромагнитных газовых клапана, датчик-реле давления (защита по понижению присоединительного давления газа), датчик-реле давления (автоматическая проверка герметичности клапанов), а также фланец для присоединения к огневому узлу горелочного блока. В зависимости от типа арматурной группы, в ее состав могут входить регулятор давления газа и газовый фильтр.

Автоматика управления.

Автоматика управления, поставляемая в комплекте с горелкой, предназначена для выполнения как горелочных, так и котловых функций управления, регулирования и защиты.

Автоматика управления представляет собой комплект, состоящий из специализированного контроллера СПЕКОН СК2-2Х (Х - номер исполнения контроллера (в зависимости от типа котла и выполняемых функций), см. руководство по эксплуатации на контроллер РБЯК.423100.023-2-24РЭ), блока силовых элементов БСЭ, датчиков защиты и регулирования. Контроллер и блок силовых элементов расположены на стойке, котловые датчики защиты и регулирования соединены с ними гибкими соединениями.

Возможно использование комплекта автоматики на базе специализированного контроллера СПЕКОН СК2-0Х (СК2-06, СК2-07, СК2-08). Данный контроллер объединен в одном корпусе с блоком силовых элементов. Блок силовых элементов БСЭ и стойка в данный комплект не входят.

1.4 Работа горелки

Горелка обеспечивает плавное модулированное регулирование тепловой мощности. Повышение или понижение тепловой мощности осуществляется в автоматическом режиме в зависимости от температуры (давления – для парового котла) теплоносителя регулятором производительности контроллера по сигналу термопреобразователя сопротивления (датчика давления). Контроллером при этом выдаются соответствующие команды сервоприводам газовой и воздушной заслонок.

При проведении пуско-наладочных работ горелка с клавиатуры контроллера переводится в режим ручного управления. Порядок проведения режимной наладки представлен в приложении Е.

Работает горелка в следующем порядке. Природный газ с заданным присоединительным давлением подаётся в газовую арматурную группу горелки. По команде от контроллера выполняется проверка герметичности автоматических клапанов, выполняется предпусковая вентиляция топки котла и газоходов, газовая и воздушные заслонки устанавливаются в положение пусковой мощности, включается электроискровое запальное устройство, открываются автоматические клапана №1 и №2 и газ, через распределитель газа коллектора поступает в воздушный поток, создаваемый дутьевым вентилятором. Частично подготовленная топливная смесь поджигается электроискровым запальным уст-

ройством. В этот момент устройством контроля пламени фиксируется наличие факела горелки и контроллером выдаётся разрешающая команда на продолжение алгоритма работы – газовая и воздушная заслонки устанавливаются при этом в положение минимальной мощности. После периода прогрева котла контроллером выдаётся команда на перевод горелки в режим автоматического регулирования.

Остановка горелки осуществляется нажатием кнопки «Стоп» клавиатуры контроллера. При этом автоматические запорные клапаны закрываются, подача газа в горелку прекращается, клапан утечки открывается, происходит продувка камеры горения и дымоходов воздухом от дутьевого вентилятора горелки.

После выключения вентилятора воздушные заслонки автоматически устанавливаются в закрытое положение.

Горелка, оборудованная системой автоматики на базе контроллера «СПЕКОН-СК2», осуществляет:

- автоматический пуск в соответствии с заданным алгоритмом;
- плавное модулированное регулирование тепловой мощности котла;
- аварийное отключение горелки с подачей сигнала на звуковую и световую сигнализации при недопустимом отклонении любого контролируемого параметра;
- поддержание соотношения «газ/воздух» во всём диапазоне регулирования тепловой мощности по заданному графику при помощи независимых приводов на воздушной и газовой заслонках (управляющий параметр – давление газа);
- перевод котла в режим «горячего резерва»;
- функционирование от общекотельной автоматики.

Система автоматики горелки (включая приборы и устройства, предназначенные для установки на котел) во время пуска выполняет защитное отключение горелки в следующих случаях:

- при отсутствии электроэнергии;
- при понижении на 30% от номинального значения давления газа за основным запорным органом горелки (перед автоматическими клапанами);
- при недопустимом отклонении любого из контролируемых параметров котла;
- при отключении дутьевого вентилятора горелки;
- при нарушении герметичности автоматических запорных клапанов.

Система автоматики (включая приборы и устройства, предназначенные для установки на котел) во время работы выполняет защитное отключение горелки в следующих случаях:

- при прекращении подачи электроэнергии;
- при погасании пламени горелки;
- при недопустимом понижении давления воздуха перед головкой горелки;
- при понижении на 30% от номинального значения давления газа за основным запорным органом горелки (перед автоматическими клапанами);
- при недопустимом отклонении любого из контролируемых параметров котла.

1.5 Маркировка, пломбирование и упаковка

Горелка имеет маркировку, выполненную по ГОСТ 12969-67 и содержащую:

- наименование или товарный знак предприятия-изготовителя;
- условное обозначение типоразмера;
- номинальную тепловую мощность;
- степень электрозащиты;
- потребляемый ток или потребляемая электрическая мощность;
- порядковый номер по системе нумерации предприятия-изготовителя;
- обозначение технических условий;
- год выпуска.

На транспортную тару наносится надпись, содержащая:

- наименование и товарный знак предприятия-изготовителя;
- условное обозначение изделия;
- порядковый номер по системе нумерации предприятия-изготовителя;
- год и месяц выпуска.

Пломбирование горелки или её отдельных частей при эксплуатации не требуется.

Горелка законсервирована и упакована в дощатый ящик, обеспечивающий её сохранность при транспортировании. Вместе с горелкой в транспортную тару вложена эксплуатационная документация на горелку.

2. Использование по назначению

Внимание! Использование горелки производится в соответствии с проектной документацией котельной, утверждённой в установленном порядке.

2.1 Эксплуатационные ограничения

Не допускается:

- сжигание в горелке газов, отличных от тех, которые указаны в настоящем руководстве;
- эксплуатация горелки неквалифицированным персоналом;
- эксплуатация горелки без заземления;
- эксплуатация горелки при неисправной автоматике;
- внесение изменений в конструкцию и комплектность горелки без согласования с разработчиком.

2.2 Подготовка горелки к использованию и использование. Монтаж

2.2.1 После распаковки подъём горелки производится за специальные строповочные петли, расположенные на корпусе горелки.

2.2.2 При установке горелки на котел, между амбразурой котла и горелкой необходима установка теплоизолирующей прокладки.

2.2.3 При монтаже горелки необходимо руководствоваться специальными требованиями по монтажу горелки указанными в эксплуатационной документации на котел. При отсутствии таковых необходимо руководствоваться следующими требованиями:

- у котлов с реверсивными топками необходимо учитывать монтажную глубину выходного насадка горелки. Монтажная глубина выходного насадка – это расстояние от плоскости выходного сечения горелки до плоскости начала поворота дымовых газов в жаровые трубы перед фронтальной стенкой топки котла. Монтажная глубина принимается 70...120 мм.

- для нереверсивных топок котлов выступание выходного насадка горелки в топку рекомендуется ограничивать 20...30 мм.

2.2.4 При установке горелки на футерованную амбразуру котла требуется выполнение тепловой изоляции выходного насадка горелки от амбразуры путём заполнения (набивки) кольцевого пространства асбестовым матом (в комплект поставки не входит).

Внимание! Не допускается консольное крепление горелки на котле. Необходимо использование опорной стойки (в комплект поставки не входит).

2.2.5 Монтаж газовой арматурной группы выполняется после установки на котел горелки (горелочного блока).

2.2.6 Устройства газовой арматурной группы горелки, соединительные и закладные детали перед началом монтажа должны быть обследованы на предмет загрязнения, наличия посторонних тел и повреждений. Перед присоединением импульсных трубок в штуцерах отбора импульса давления запорную иглу необходимо вывернуть на 2-3 оборота.

Внимание! Нагружение арматурной группы газопроводом котельной не допускается. Под арматурную группу необходимо установить опорные стойки (в комплект поставки не входят).

2.2.7 После присоединения, газовая арматурная группа и импульсные линии к датчикам и показывающим приборам должны быть проверены на герметичность рабочим давлением.

Внимание! Чтобы гарантировать работу горелки, в арматурную группу запрещается подавать присоединительное давление газа выше допустимого.

2.2.7 Подключение электрических коммуникаций арматурной группы и собственно горелки следует вести согласно схеме (приложение Г).

Внимание! Электрическую часть установки запрещается включать под напряжение в разобранном состоянии.

2.3 Настройка горелки

2.3.1 Устройства подачи газа и воздуха, а также датчики-реле, входящие в состав горелки, настраиваются в соответствии с таблицей 3.

Таблица 3

Настраиваемый прибор (параметр настройки)	Единица измерения	Величина		Место установки прибора
		ГБЛ-0,85-Р	ГБЛ-1,2-Р	
Заслонка воздушная (мин./макс. положение)	Град.	5/65	5/85	На горелке
Заслонка газовая (мин./макс. положение)	Град.	5/85	5/85	На горелке
Заслонки газовая/воздушная (положение соответствующее пусковой мощности)	Град.	5	5	На горелке
Датчик-реле давления (понижение присоединитель- ного давления газа)	кПа	0,7Р _{пр.}		На арматур- ной группе
Датчик-реле давления провер- ки герметичности клапанов (понижение/повышение дав- ления между клапанами)	кПа	0,7Р _{пр.}		На арматур- ной группе
Датчик-реле разрежения (понижение разрежения за котлом)	Па	15		За котлом

Р_{пр.} - присоединительное давление газа.

2.3.2 Настройка датчиков-реле давления газа.

Датчики-реле давления газа служат для контроля минимального давления газа на входе в арматурную группу горелки и для автоматической проверки герметичности газовых клапанов. Датчик-реле, предназначенный для контроля минимального давления газа, размыкает электрическую цепь при уменьшении фактического значения давления газа на входе по отношению к установленному заданному значению; датчик-реле давления, предназначенный для автоматической проверки герметичности газовых клапанов размыкает/замыкает электрическую цепь при уменьшении/увеличении фактического значения давления газа между клапанами по отношению к установленному заданному значению (датчик проверки герметичности, см. алгоритм проверки герметичности газовых клапанов - Приложение Б п.Б.1 руководства по эксплуатации контроллера «СПЕКОН СК2»). Для установки заданного значения давления необходимо снять крышку с датчика и вращая регулировочное колёсико совместить числовое значение с указателем на корпусе. Для контроля величины уставки на корпусе датчика-реле с внешней стороны имеется импульсный штуцер с отверсти-

ем, закрытый игольчатым клапаном. Величина уставки датчиков устанавливается в соответствии с таблицей 3.

2.3.3 Настройка аналоговых датчиков.

Настройка аналоговых датчиков (а также термометров сопротивления) осуществляется путём занесения величин уставок (в соответствии с таблицей 4) в контроллер «СПЕКОН СК2».

В дальнейшем уставки будут контролироваться контроллером.

Таблица 4

Параметр настройки	Единица измерения	Величина		Место установки устройства
		ГБЛ-0,85-Р	ГБЛ-1,2-Р	
Преобразователь давления ЗОНД-10-ИД – давление газа перед головкой горелки низкое – давление газа перед головкой горелки высокое	кПа	0,1	0,1	В арматурной группе
		4	6	
Преобразователь давления ЗОНД-10-ИД – давление воздуха перед головкой горелки низкое	кПа	0,1	0,1	На горелке

Примечание.

1. Занесение уставок аналоговых датчиков произведено на заводе изготовителе;
2. Значения уставок котловых аналоговых датчиков - в соответствии с паспортом на котел.

2.3.4 Указанные в табл. 3 и табл. 4 данные по настройке представляют собой заводские установки и относятся примерно к 80% номинальной мощности горелки. Эти данные являются ориентировочными и могут быть изменены в зависимости от особенностей топочной камеры, температуры и теплотворной способности газа, анализа уходящих газов и режима горения.

Изначально данные по настройке устанавливаются от нулевого положения. Нулевое положение означает:

- указатель положения оси газовой заслонки «0» – заслонка полностью закрыта;
- указатель положения воздушных заслонок «0» – заслонки полностью закрыты.

2.3.5 Кроме предусмотренных таблицей 4 настроек через контроллер «СПЕКОН СК2» возможна установка уставок предупредительной сигнализации.

2.3.6 Настройка положения газовой и воздушной заслонок.

Настройка положения заслонок производится путём изменения местоположения индикаторов сервопривода. Перестановка индикаторов, соответствующих положению микровыключателей, осуществляется вручную.

Газовая заслонка:

индикатор желтый – ограничение «низ»;
индикатор красный – ограничение «верх»;
индикатор синий – растопочное положение (сигнальный).

Воздушная заслонка:

индикатор желтый – ограничение «низ»;
индикатор красный – ограничение «верх».

2.3.7 В контроллере «СПЕКОН СК2» заведена заводская база данных. База данных представлена в приложении Г.

2.4 Проведение пуско-наладочных работ

2.4.1 Произвести подключение автоматики и горелки согласно схеме (см. приложение Д). Схемы подключения стоек комплекта автоматизации см. в паспортах на них.

2.4.2 До включения электрического питания проверить правильность подключения сети 3×220 В.

2.4.3 Включить питание горелки выключателем в распределительном щите котельной.

2.4.4 Войти в «режим наладчика» контроллера.

Проверить правильность введения базы данных. При необходимости изменить базу данных и дополнить недостающими данными. Объем базы данных введенных в контроллер указан в приложении Г. На время пуско-наладочных работ допускается увеличить время t защиты по давлению газа в базе констант контроллера.

2.4.5 Войти в «режим ручного пуска котла» контроллера.

2.4.6 Проверить соответствие показаний аналоговых датчиков фактическому значению. Если есть несоответствие проверить правильность подключения аналоговых датчиков.

2.4.7 Проверить работу регуляторов и исполнительных устройств в ручном режиме.

2.4.8 Провести пуск котла в ручном режиме.

2.4.9 На пусковой мощности провести проверку срабатывания защит.

Допускается проводить проверку без выключения котла в «режиме руководителя» контроллера.

2.4.10 Провести режимную наладку котла не менее чем в 5-ти точках при разных расходах газа от «малого горения» до «большого», устанавливая в ручном режиме значения воздуха и газа провести режимную наладку в каждой точке.

При увеличении производительности, сначала увеличивать давление воздуха, а затем газа, при уменьшении производительности сначала снижать давление газа, а затем воздуха.

Для увеличения точности проверить значения при понижении производительности.

2.4.11 Занести полученные данные в базу контроллера в подраздел «настройки РВзГ».

2.4.12 Перейти в раздел «котел» и перейти в автоматический режим работы котла.

2.4.13 Изменяя величину уставки РТпГ, проверить работу котла в автоматическом режиме. Уточнить коэффициенты регулирования по газу и воздуху с тем, чтобы не было перерегулирования и недорегулирования и внести их в базу контроллера.

2.4.14 После окончания работ перевести котел в автоматический режим и выйти из режима наладчика.

2.5 Подготовка к пуску. Пуск горелки

2.5.1 При подготовке к пуску необходимо:

- проверить состояние газопроводов котельной, газовой арматурной группы, приборов системы автоматики и исполнительных механизмов, установленных на горелке и котле;
- проверить наличие циркуляции воды в котле и наличие разрежения в газоходах, а также выполнить рекомендуемые проверки и мероприятия по пуску котла;
- убедиться в отсутствии запаха газа в помещении, где смонтирована горелка;
- открыть кран на «опуске» и подать рабочее присоединительное давление;
- проверить на герметичность газовые запорные органы.

2.5.2 Пуск котла осуществляется по следующему алгоритму (см. приложение Ж):

- нажатие кнопки «ПУСК» и ввод пароля;
- переход регуляторов в исходное закрытое положение;
- подтверждение выполнения ручных предварительных операций нажатием кнопки «ПУСК» (с данного момента процесс идет автоматически);
- запуск дымососа (если имеется) и вентилятора с переводом регуляторов в положение обеспечивающее вентилирование топки;
- проверка герметичности газовых клапанов;
- предварительная вентиляция;
- перевод регуляторов в растопочное положение;
- розжиг горелки;
- стабилизация пламени горелки;
- прогрев котла;
- рабочий режим;
- остановка котла нажатием кнопки «СТОП» или в результате перехода одного (или нескольких) параметра в аварийное значение;
- послеостановочная вентиляция;
- остановка вентилятора и дымососа, перевод регуляторов в исходное состояние.

2.5.3 После выхода котла в рабочий режим рекомендуется перевести табло контроллера в раздел «ПАРАМЕТРЫ» и при необходимости контролировать параметры котла и горелки.

2.5.4. При возникновении аварийной ситуации во время работы котла подается аварийный сигнал на включение звуковой сигнализации (звонка), а на табло лицевой панели контроллера появляется соответствующая запись. Необ-

ходимо закрыть газовый кран арматурной группы горелки и задвижку на «опуске», открыть продувочный газопровод.

2.6 Регулирование

2.6.1 В режиме регулирования изменение тепловой мощности горелки происходит путём изменения подачи газа и воздуха по ПИД-закону (пропорционально-интегрально-дифференциальное регулирование). Один регулятор, который управляет газовой заслонкой с сервоприводом, обеспечивает регулирование расхода газа и точную настройку заданного значения производительности по газу. Второй регулятор, который управляет воздушной заслонкой с сервоприводом, практически одновременно обеспечивает заданное соотношение газ/воздух, регулируя расход воздуха, пропорционально расходу газа.

2.6.2 При избытке тепла на минимальной мощности (при повышении температуры воды (давления пара) на выходе из котла от температуры (давления) задания выше уставки происходит автоматическое отключение горелки (так называемый режим ожидания или «горячего резерва»), а при понижении температуры воды (давления пара) на выходе из котла ниже температуры (давления) задания происходит автоматический пуск горелки. Нахождение котла в режиме ожидания сопровождается соответствующей надписью на дисплее контроллера.

При достижении предельного значения температуры воды (давления пара) происходит аварийный останов горелки, сопровождающийся соответствующей надписью на дисплее контроллера. Повторный запуск при этом осуществляется оператором после восстановления допустимого значения контролируемого параметра.

3. Меры безопасности

Для обеспечения безопасной эксплуатации горелки предприятием, эксплуатирующим горелку, в соответствии с требованиями “Правил безопасности систем газопотребления и газораспределения” с учетом особенностей безопасной эксплуатации горелки и котла должна быть разработана инструкция.

К работе с горелкой могут быть допущены лица, обученные и сдавшие экзамен на право работы с газифицированным оборудованием и вторую группу по электрической безопасности.

Эксплуатация горелки при неисправной автоматике управления запрещена!

Допуск к работе с горелкой посторонних лиц без соответствующего разрешения запрещён!

О внезапной остановке горелки, вызванной ненормальной ее работой или неисправностью, необходимо немедленно уведомить заведующего котельной.

При проведении каких-либо работ на горелке необходимо пользоваться переносной электрической лампой напряжением не выше 36 В.

ПРИ НАЛИЧИИ ЗАПАХА ГАЗА ИЛИ УТЕЧКЕ ГАЗА В ПОМЕЩЕНИИ КОТЕЛЬНОЙ ЗАПРЕЩАЕТСЯ ВКЛЮЧЕНИЕ ИЛИ ЭКСПЛУАТАЦИЯ

ГОРЕЛКИ, ЗАЖИГАНИЕ ОГНЯ, ВКЛЮЧЕНИЕ И ВЫКЛЮЧЕНИЕ ЭЛЕКТРООБОРУДОВАНИЯ.

Горелка должна быть немедленно остановлена и перекрыта подача газа и отключено электрическое питание в следующих случаях:

- при пожаре или угрозе пожара в помещении котельной;
- при возникновении утечки газа;
- при попадании посторонних предметов или веществ внутрь горелки;
- при нарушениях в работе системы автоматики;
- в случаях, когда требуется немедленная остановка котла, предусмотренная требованиями действующей инструкции для персонала котельной.

При аварийном отключении горелки по одному из контролируемых параметров ручной запорный орган на горелке должен быть немедленно закрыт.

Горелка должна быть заземлена в соответствии с ПУЭ и ПТБ.

Первичный пуск газа должен производиться специализированной организацией в присутствии лица, ответственного за газовое хозяйство.

Горелка должна устанавливаться в производственных помещениях в соответствии с требованиями СНиП II-35-76.

Электрическая и механическая часть горелки не менее одного раза в месяц должны проверяться квалифицированным специалистом.

При проведении пуско-наладочных работ, после ремонтных и профилактических работ, а также при проведении технического обслуживания горелки необходимо проверить правильность настроек и соответствие уставок, указанным в таблице 4. Настройки и уставки параметров безопасности в контроллере защищены паролем. После окончания отопительного сезона контроллер подлежит опломбированию.

4. Действия в экстремальных условиях

При возникновении пожара в помещении, где установлена горелка или в результате возгорания электропроводки необходимо произвести отключение электропитания общим выключателем и перекрыть подачу газа к горелке.

При тушении возгорания требуется соблюдать правила тушения электроустановок и оборудования, работающего на природном газе.

Горелка полностью автоматизирована и при возникновении аварийных ситуаций выключение горелки происходит автоматически.

В случае возникновения экстремальных условий, при которых эксплуатация горелки невозможна, её необходимо отключить, пользуясь при этом инструкцией по аварийной остановке теплоагрегата, которая должна быть разработана для такого случая.

5. Техническое обслуживание. Текущий ремонт

5.1 Порядок технического обслуживания.

5.1.1 Техническое обслуживание устройств системы автоматики горелки необходимо проводить в соответствии с прилагаемой эксплуатационной документацией.

При использовании горелки рекомендуется проводить следующие виды технического обслуживания:

- ежемесячное техническое обслуживание (ЕТО), выполняется ежемесячно;
- технического обслуживания №1 (ТО-1), выполняемое при ТО-1 котла или через 240-260 часов использования горелки;
- техническое обслуживание №2 (ТО-2), выполняемое при ТО-2 котла или через 2400-2600 часов работы горелки, но не реже одного раза в год.

Проверку технического состояния горелки производить не реже одного раза в отопительный сезон, а также при нарушении процесса горения. Горелка должна содержаться в чистоте, все винтовые соединения должны быть надежно затянуты. При эксплуатации горелки периодически, но не реже одного раза в месяц, винтовые соединения должны подтягиваться.

Проверка электрических соединений проводится не реже одного раза в полугодие при отключенном питании горелки. При техническом обслуживании устройств, комплектующих горелку, необходимо руководствоваться прилагаемым паспортом или руководством по эксплуатации на это устройство. При техническом обслуживании электрооборудования горелки необходимо соблюдать требования «Правил технической эксплуатации электроустановок потребителей и техники безопасности при эксплуатации электроустановок потребителем» (ПТЭ и ПТБ).

Один раз в смену «пузырьковым» методом должна быть проверена герметичность резьбовых и фланцевых соединений газовой арматурной группы. По окончании отопительного сезона проверить состояние подшипников вала электродвигателя вентилятора и при необходимости заменить смазку. Смазка трущихся мест - ЦИАТИМ-203 ГОСТ 8773-73.

5.1.2 Объем технического обслуживания.

Техническое обслуживание ежемесячно включает:

- осмотр и, при необходимости, подтяжка крепления деталей и сборочных единиц горелки;
- проверка наличия смазки в трущихся соединениях;
- проверка чистоты и надёжности клеммных соединений и электрических коммуникаций;
- проверка герметичности автоматических клапанов, ручных запорных органов и импульсных линий и арматурной группы в целом;
- проверка соответствия заданных настроек и уставок.

5.2 Текущий ремонт

5.2.1 Текущий ремонт проводится в случае выхода из строя приводов, элементов автоматики управления, а также при нарушении режимов работы горелки или в профилактических целях. Работы проводятся квалифицированным персоналом при отключённом напряжении электропитания и закрытой линии подачи газа.

6. Диагностирование горелки

6.1 Техническому диагностированию в процессе эксплуатации горелки подлежат:

- контроллер и система автоматики управления в целом – на исправность функционирования приборов и устройств, а также визуальный и измерительный контроль параметров безопасности;
- качество сжигания природного газа – экономичность процесса сжигания по составу уходящих газов;
- устойчивая работа горелки – визуальный контроль на отсутствие вибрации, пульсации, проскока пламени при переходе с одного режима на другой при установившемся режиме.

7. Перечень возможных неисправностей и методы их устранения

7.1 Перечень возможных неисправностей представлен в таблице 5.

Таблица 5

Вид неисправности	Возможная причина	Способ устранения
1	2	3
1. После цикла продувки топки и газоходов не происходит розжиг горелки	1. Неисправно устройство контроля пламени.	Проверить работоспособность датчика контроля пламени, при необходимости заменить
	2. Автоматические клапаны не открываются	Проверить исправность клапанов, цепей электропитания. При необходимости устранить обрыв или заменить клапана.
	3. Отсутствует или неустойчива искра между электродом розжига и распределителем газа	Проверить исправность устройства розжига, состояние цепей электропитания, фарфоровых изоляторов и искровой зазор между электродом и распределителем газа. Проверить наличие искры при включенном вентиляторе горелки.
	4. Неисправен контроллер	см. РЭ на контроллер «СПЕКОН-СК2»

Вид неисправности	Возможная причина	Способ устранения
1	2	3
2. После розжига горелки или при переходе на другой режим горения происходит погасание пламени	1. Неисправно устройство контроля пламени	Проверить работоспособность датчика контроля пламени, при необходимости заменить
	2. Происходит отрыв пламени	Отрегулировать соотношение «газ/воздух» во всем диапазоне регулирования.
	3. Контролируемые параметры не в норме	Привести контролируемые параметры в норму
	4. Неисправен контроллер	Отремонтировать или контроллер.
3. Повышенный шум вентилятора	1. Неисправности в подшипниках вала электродвигателя	Смазать подшипники вала электродвигателя и при необходимости заменить
	2. Ослаблено крепление или нарушена регулировка воздушной заслонки	Отрегулировать и закрепить детали узла подачи воздуха
4. Пульсация пламени при розжиге горелки	1. Большой или очень малый расход газа и воздуха в момент розжига	Установить рекомендуемые значения давления газа, воздуха перед головкой горелки и разрежения за котлом
	2. Неправильно скомпонованы газоходы за котлом	Соблюсти принцип сужения от дымовой трубы к котлу. Убрать тупиковые участки дымоходов и повороты под прямым углом
	3. Неправильно установлен выходной насадок огневого узла горелки в амбразуре котла	Установить выходной насадок огневого узла горелки в амбразуре котла в соответствии рекомендациями
5. Вентилятор не подает требуемое количество воздуха для сжигания газа	1. Неправильное вращение колеса вентилятора	Проверить подключение двигателя вентилятора и при необходимости поменять последовательность фаз
	2. Неправильно отрегулированы воздушная заслонка и сервопривод	Отрегулировать воздушную заслонку в соответствии с табл. 2.3.1
	3. Повышенное давление в топке котла	Устранить неисправность котла и газоходов
	4. Недостаточная теплоизоляция горелки с котлом	Установить теплоизоляцию в соответствии с рекомендациями или установить теплоизоляцию дополнительно

Примечание: Возможные неисправности приборов и устройств, комплектующих горелку, приведены в эксплуатационных документах на эти приборы и устройства.

8. Транспортирование, хранение и упаковка

8.1 Горелка может транспортироваться любым видом транспорта в соответствии с правилами перевозки грузов, действующих на данном виде транспорта. При транспортировании в открытых автомобилях горелки следует защищать от прямого попадания атмосферных осадков путем укрытия их, например брезентом. Во всех случаях транспортирования горелки должны быть в транспортной упаковке, а упаковка должна быть закреплена от перемещения.

8.2 Для транспортирования горелку упаковывают в деревянный ящик по ГОСТ 2991-85 или ГОСТ 10198-91.

8.3 Условия транспортирования в части механических факторов – Ж ГОСТ 23170-78.

8.4 Условия хранения – 1Л по ГОСТ 15150.

8.5 Эксплуатационная документация находится вместе с горелкой в транспортной таре.

9. Гарантийные обязательства

9.1 Гарантийный срок эксплуатации горелки при соблюдении потребителем требований по хранению, транспортировке, монтажу и эксплуатации, предусмотренных настоящим руководством, устанавливается 18 месяцев со дня ввода горелки в эксплуатацию, но не более 24 месяцев со дня отгрузки с предприятия-изготовителя.

9.2 Гарантийный срок эксплуатации приборов и устройств, входящих в комплект горелки, указан в сопроводительной технической документации на эти приборы и устройства, но не менее срока, предусмотренного п.9.1.

9.3 Неисправность автоматической горелки в течение гарантийного срока, возникшая по вине изготовителя, устраняется изготовителем.

Перечень приложений

Приложение А	Состав горелки
Приложение Б	Общий вид, габаритные и присоединительные размеры горелки
Приложение В	Общий вид, габаритные и присоединительные размеры арматурных групп
Приложение Г	Схема электрическая принципиальная горелки
Приложение Д	Схема подключения горелки
Приложение Е	Объем базы данных, введенных в контроллер заводом-изготовителем горелки
Приложение Ж	Алгоритм работы горелки
Приложение И	Рабочее поле мощности горелки

Приложение А
(справочное)
Состав горелки

Обозначение	Наименование и условное обозначение	Кол.	Примечание
АМ24.00.00.000-06	Горелка газовая блочная ГБЛ-0,85/1,2-Р	1	
Са6.617.063	Группа арматурная	1	согласно заказу
Са6.617.063-01	Группа арматурная	1	согласно заказу
Са6.617.063-06	Группа арматурная	1	согласно заказу
Са6.617.063-07	Группа арматурная	1	согласно заказу
Са6.617.065-02	Группа арматурная	1	согласно заказу
Са6.617.065-03	Группа арматурная	1	согласно заказу
Са4.100.004*	Стойка комплекта автоматизации СКА-СК2 (для автоматизации водогрейных котлов)	1	согласно заказу
Са4.100.010*	Стойка комплекта автоматизации СКА-СК2-П (для автоматизации паровых котлов)	1	согласно заказу
РБЯК.423100.023-2-06	Контроллер специализированный СПЕКОН СК2-06 (для автоматизации водогрейных котлов с наддувом (12 силовых выходов))	1	согласно заказу
РБЯК.423100.023-2-07	Контроллер специализированный СПЕКОН СК2-07 (для автоматизации водогрейных котлов на уравновешенной тяге (15 силовых выходов))	1	согласно заказу
РБЯК.423100.023-2-08	Контроллер специализированный СПЕКОН СК2-08 (для автоматизации паровых котлов на уравновешенной тяге (21 силовой выход))	1	согласно заказу
Са5.282.272	Соединение гибкое I ¹	1	согласно заказу (защита по понижению разрежения за котлом)
Са5.282.273	Соединение гибкое II ²	1(2)	согласно заказу (измерение температуры прямой воды (измерение температуры прямой и обратной воды))
Са5.282.274	Соединение гибкое III ³	1	согласно заказу (измерение давления прямой воды/пара)
Са5.282.275	Соединение гибкое IV ⁴	1	согласно заказу (измерение давления/разрежения в топке)
Са5.282.278	Соединение гибкое VII ⁵	1	согласно заказу (информационное (датчиковое) соединение горелки с контроллером СПЕКОН СК2-0Х)
Са5.282.279	Соединение гибкое VIII ⁶	1	согласно заказу (силовое соединение горелки с контроллером СПЕКОН СК2-0Х)

Приложение А
(продолжение)

Примечания:

¹ - состоит из датчика-реле разрезания и гибкого соединения (стандартная длина – 6 метров);

² - состоит из термометра сопротивления и гибкого соединения (стандартная длина – 6 метров);

³ - состоит из преобразователя (датчика) давления и гибкого соединения (стандартная длина – 6 метров);

⁴ - состоит из преобразователя (датчика) давления и гибкого соединения (стандартная длина – 6 метров);

⁵ - состоит из гибкого соединения и двух разъемов (стандартная длина – 6 метров);

⁶ - состоит из гибкого соединения и двух разъемов (стандартная длина – 6 метров);

* - все вышеуказанные соединения входят в состав стойки комплекта автоматизации, дополнительное приобретение их не требуется.

Приложение Б (Справочное)

Общий вид, габаритные и присоединительные размеры горелки

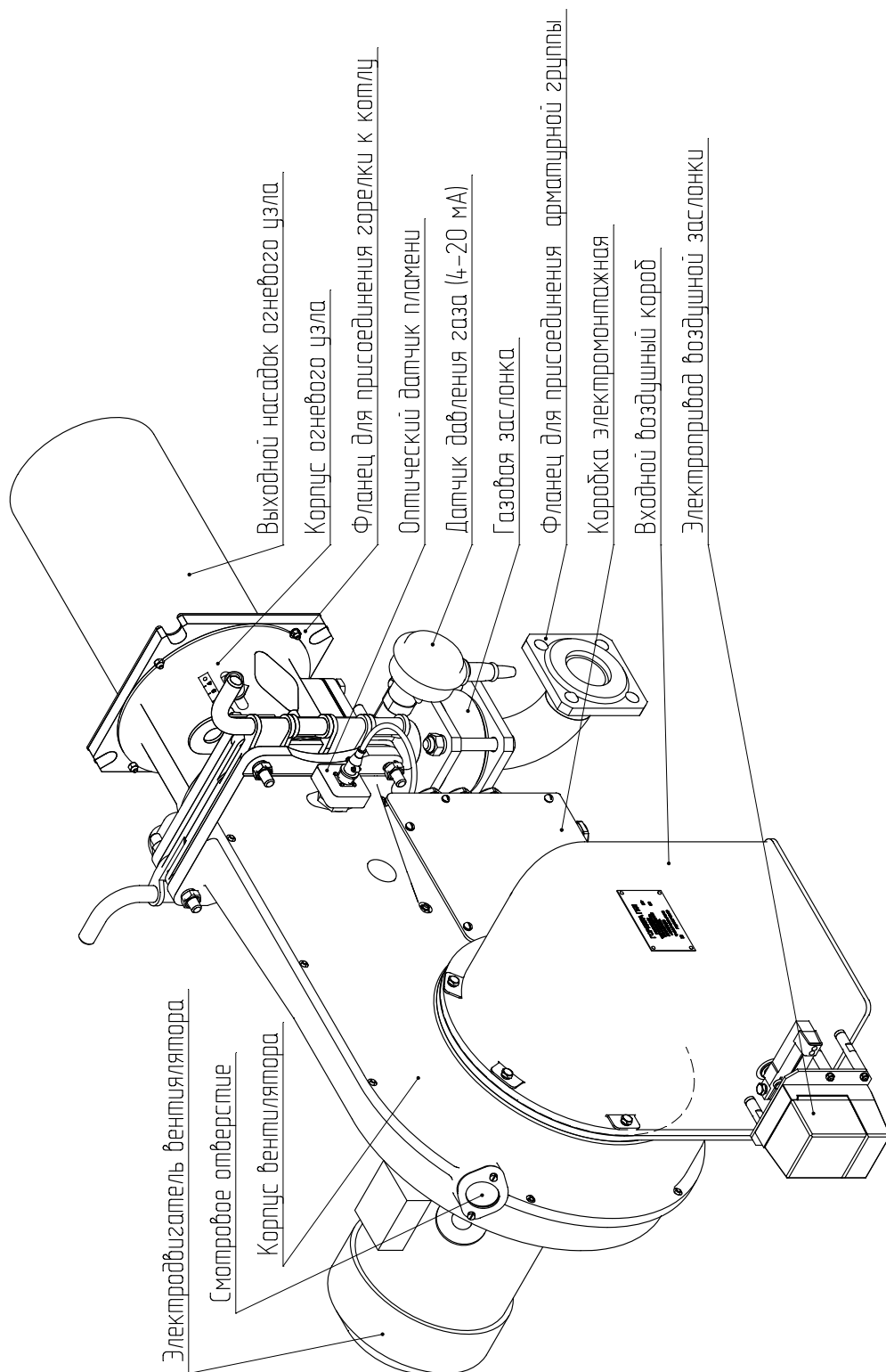


Рисунок Б.1. Общий вид горелки

Приложение Б
(Продолжение)

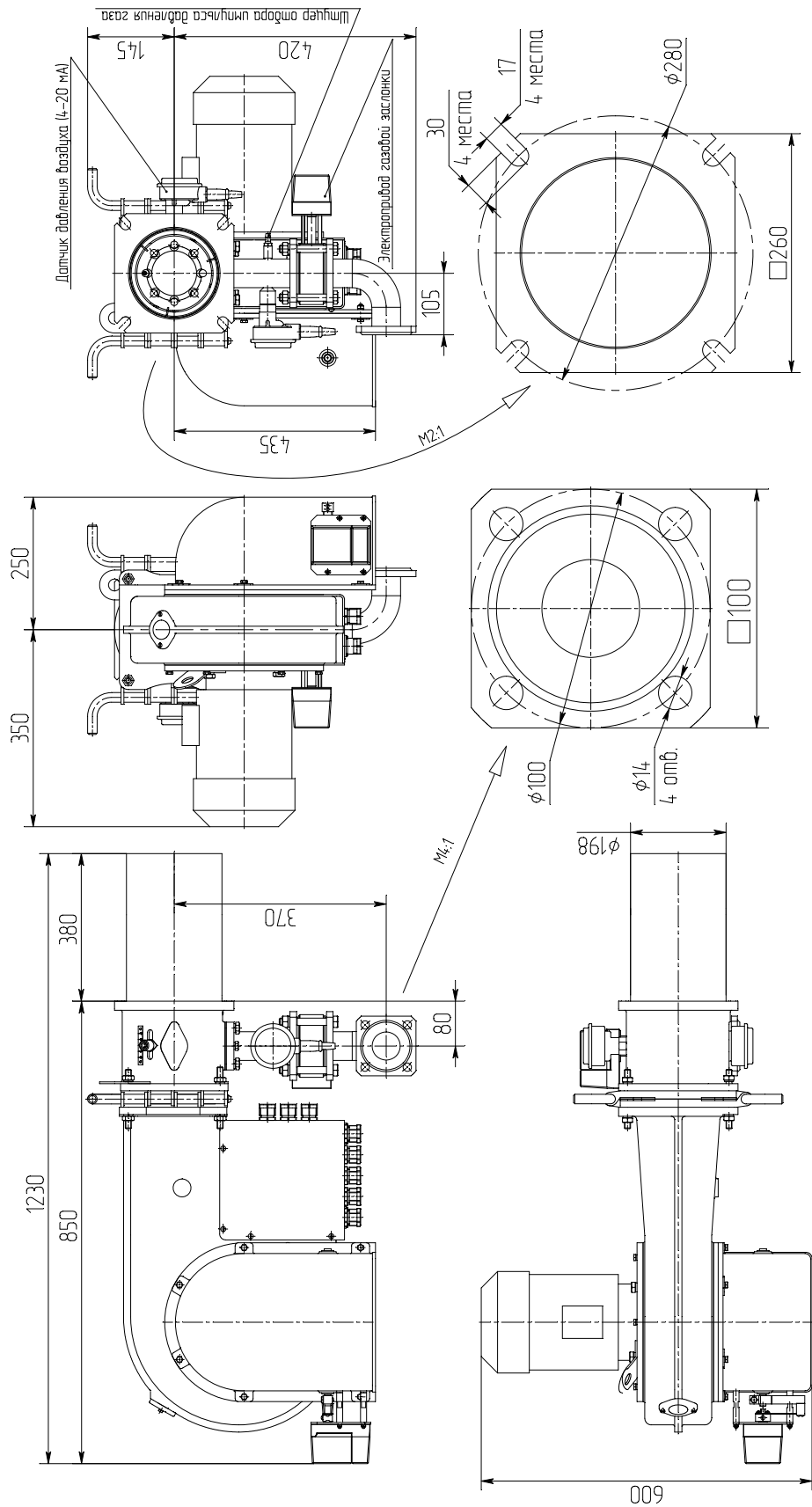


Рисунок Б.2. Габаритные и присоединительные размеры горелки

Приложение В (Справочное)

Общий вид, габаритные и присоединительные размеры арматурных групп

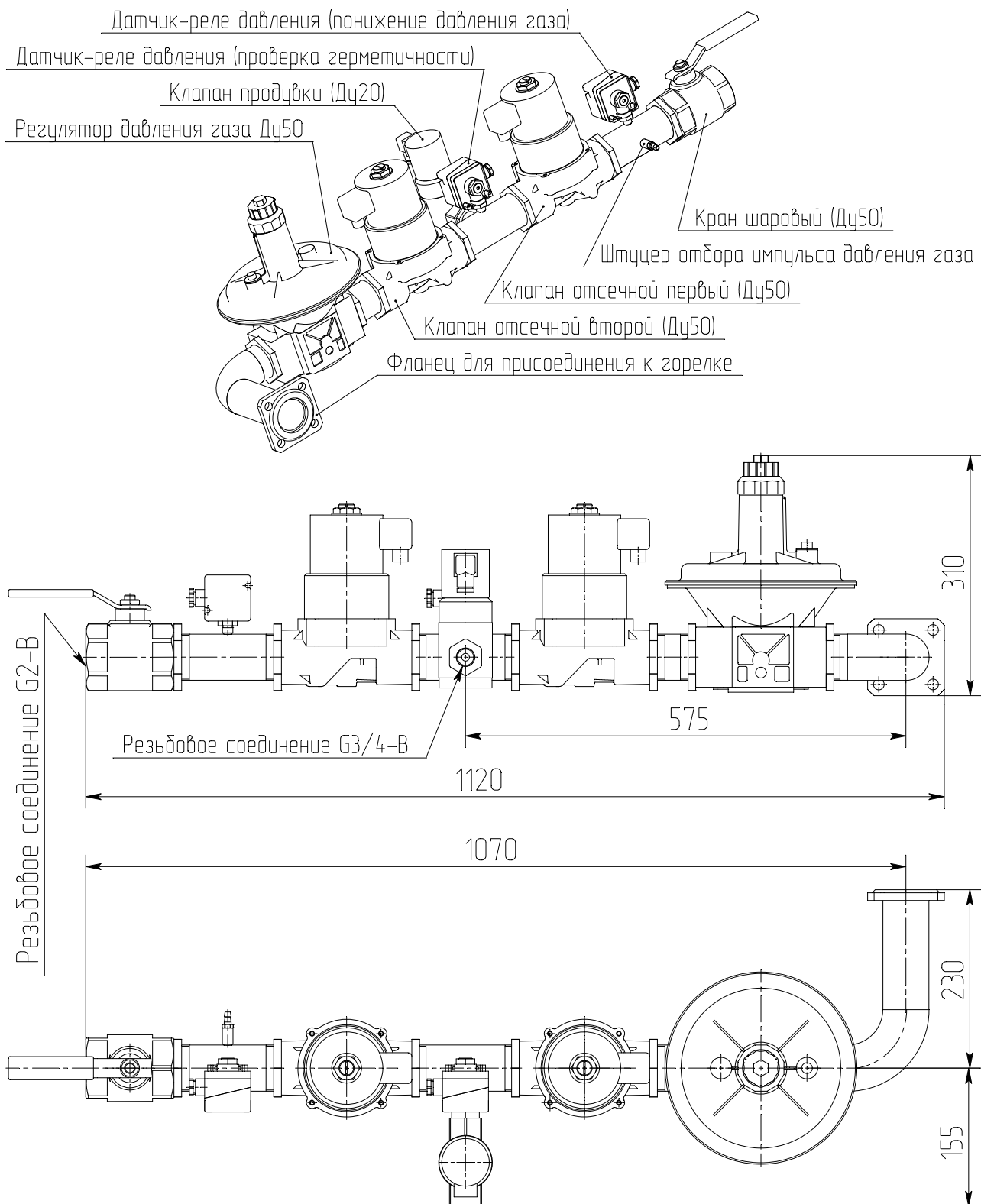


Рисунок В.1. Группа арматурная Ca6.617.063 (Ca6.617.063-06)

Приложение В
(Продолжение)

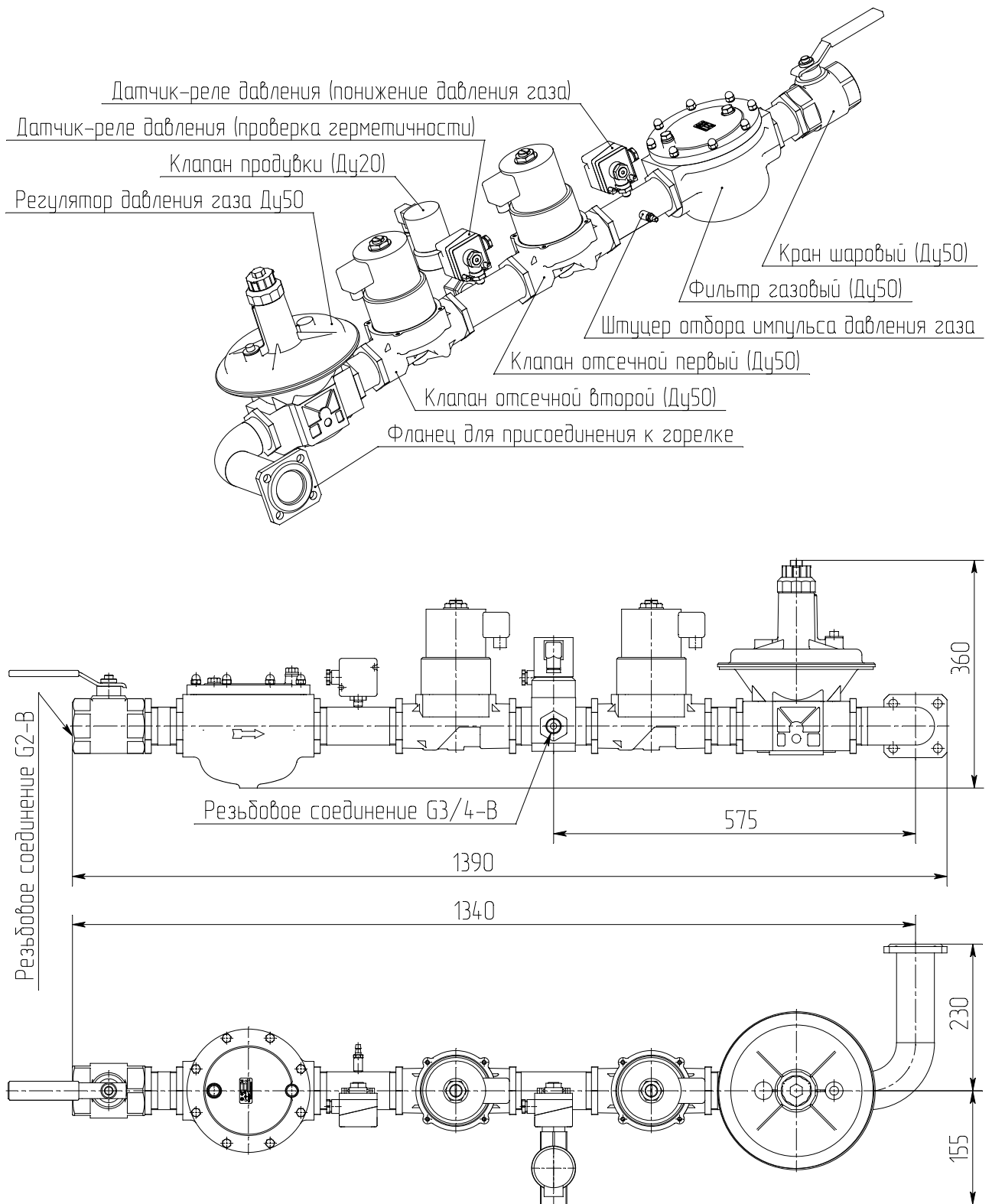


Рисунок В.2. Группа арматурная Са6.617.063-01 (Са6.617.063-07)

Приложение В (Продолжение)

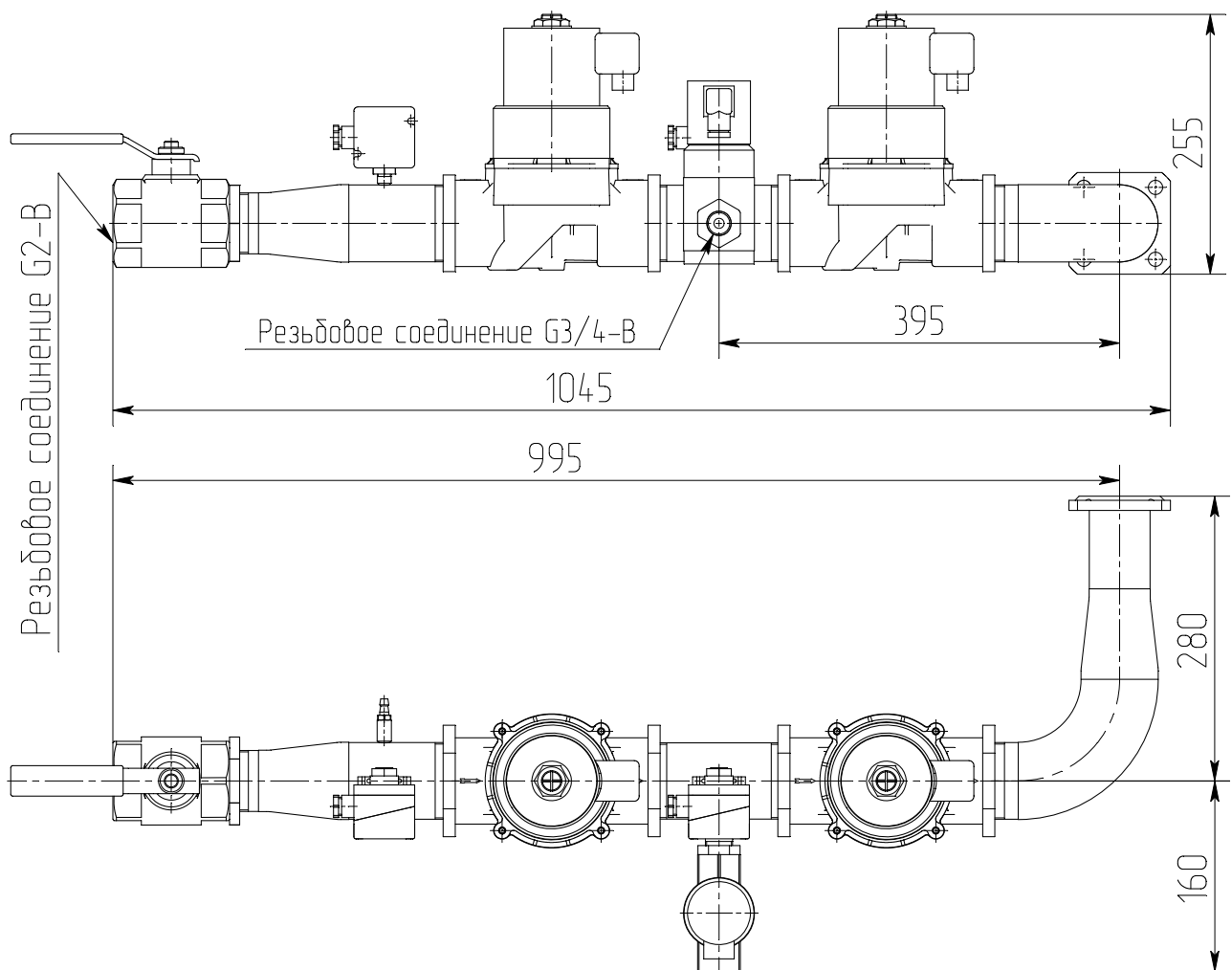
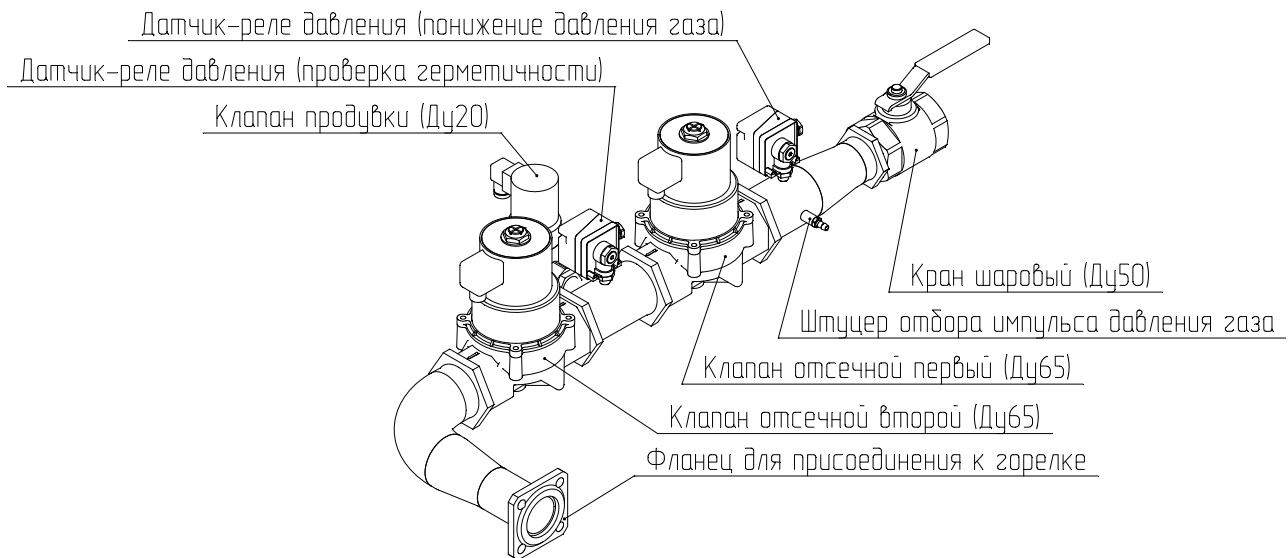


Рисунок В.3. Группа арматурная Са6.617.065-02

Приложение В
(Продолжение)

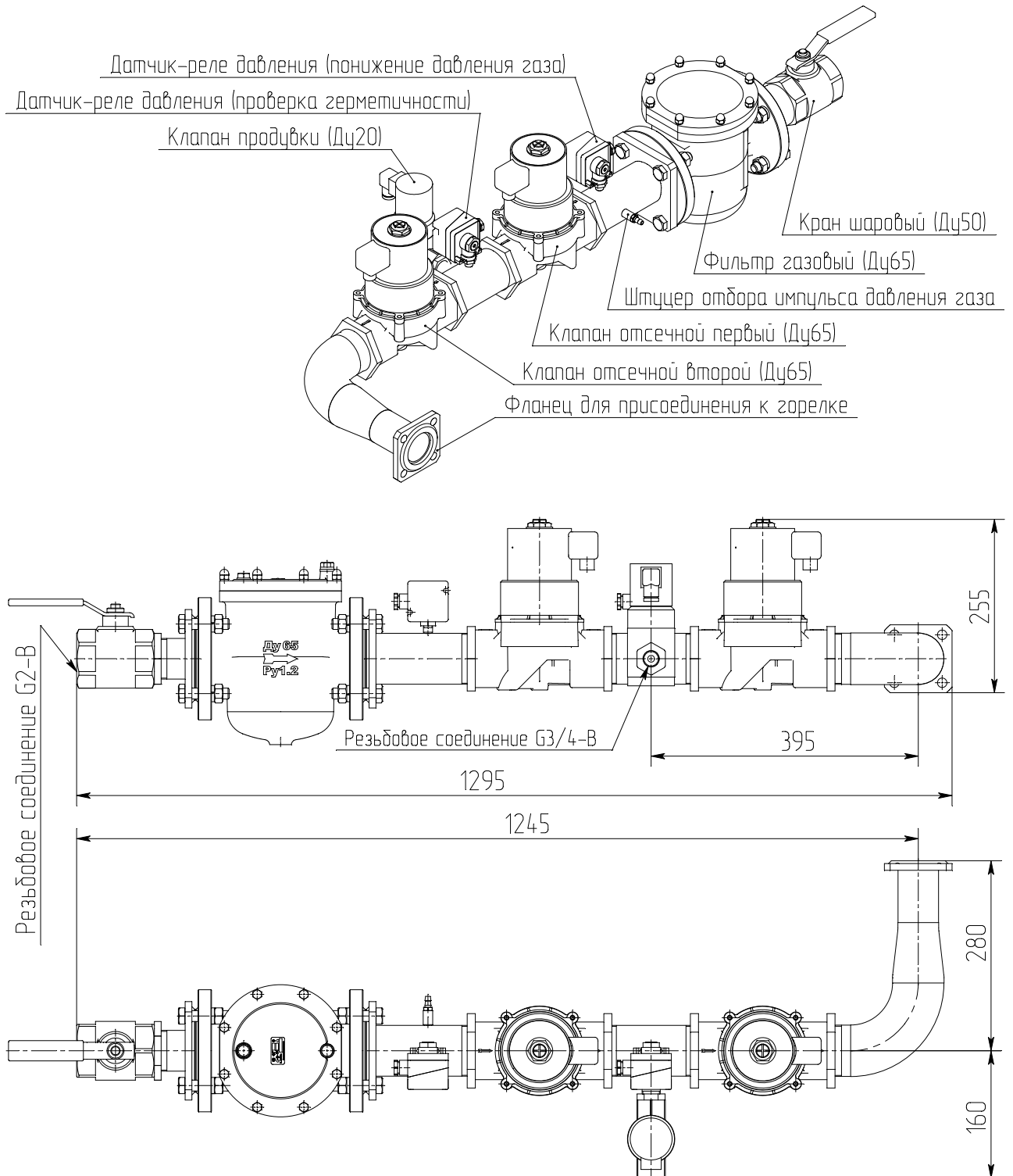
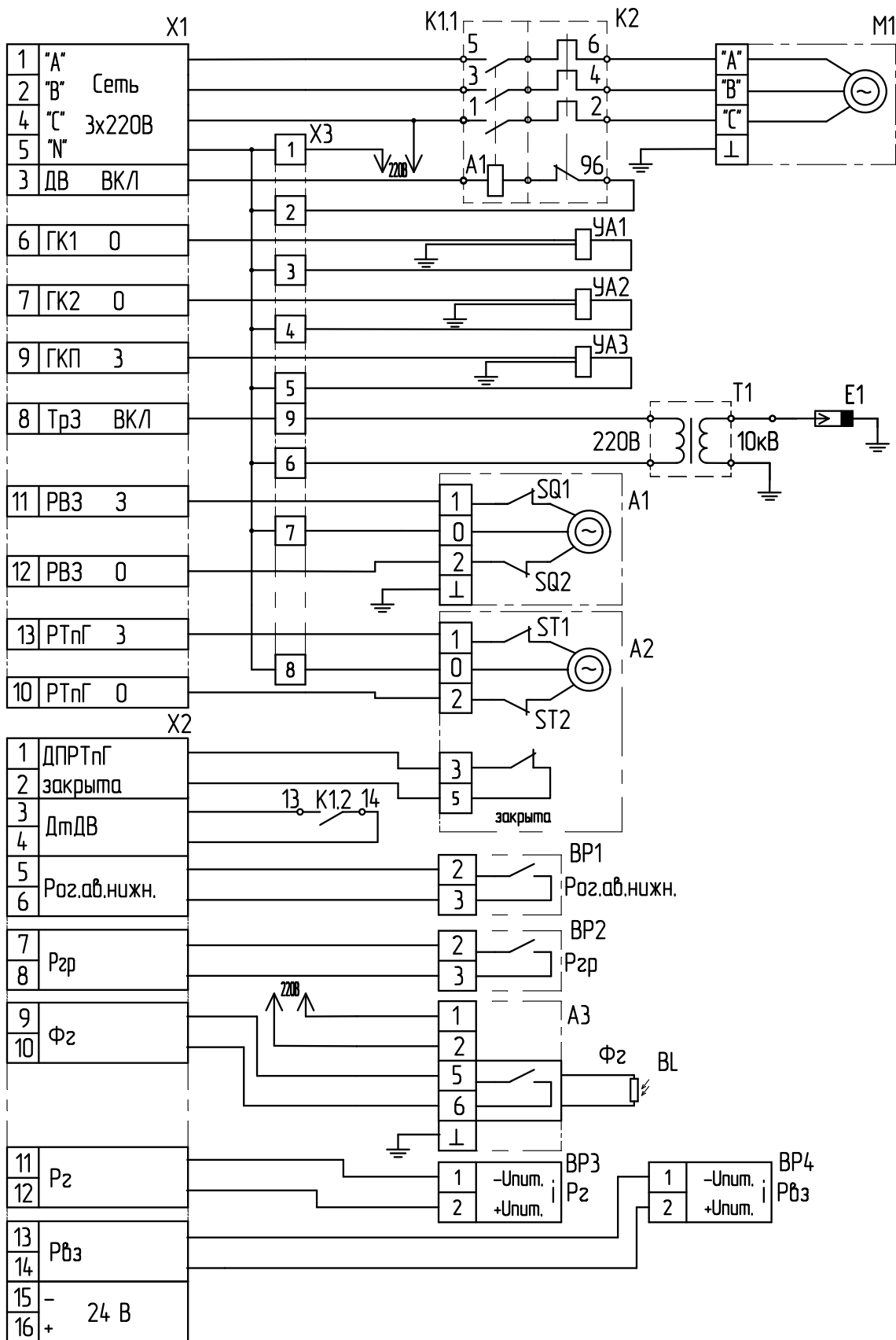


Рисунок В.4. Группа арматурная Са6.617.065-03

Приложение Г
(справочное)

Схема электрическая принципиальная горелки

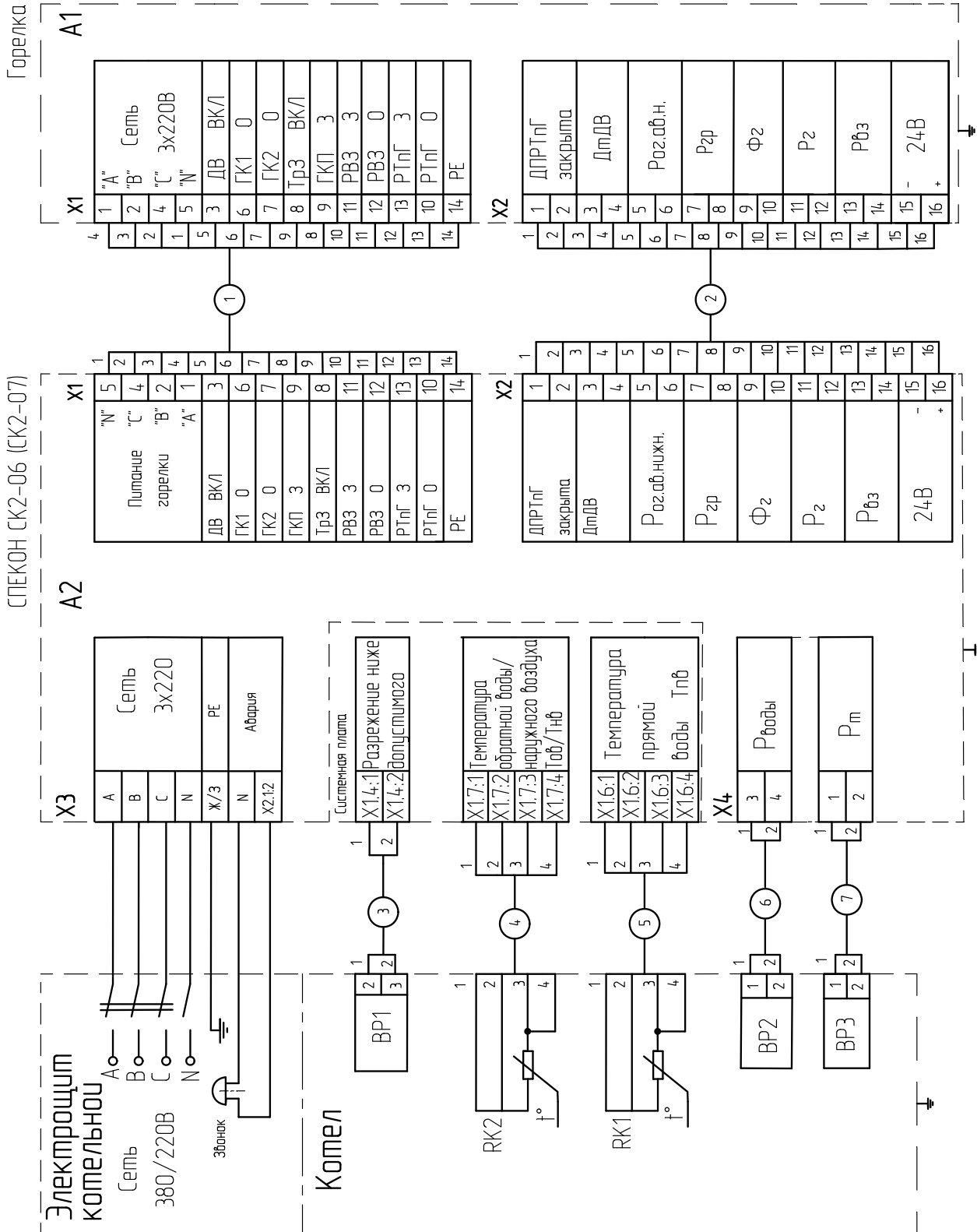


Приложение Г
(продолжение)
ПЕРЕЧЕНЬ ЭЛЕМЕНТОВ
к схеме электрической принципиальной горелки

A1	Привод воздушной заслонки	1
A2	Привод газовой заслонки	1
A3	Электронный блок датчика-реле контроля пламени	1
BP1, BP2	Датчик-реле давления газа	2
BP3	Преобразователь давления газа	1
BP4	Преобразователь давления воздуха	1
BL	Выносной модуль устройства контроля пламени	1
E1	Электрод зажигания	1
K1	Пускатель магнитный	1
K2	Реле электротепловое токовое	1
M1	Электродвигатель вентилятора	
T1	Система электронного розжига	1
UA1, UA2	Клапан электромагнитный нормально закрытый	2
UA3	Клапан электромагнитный нормально открытый	1
X1	Разъем для подключения к автоматике	1
X2	Разъем для подключения к автоматике	1
X3	Блок зажимов	1

Приложение Д
(справочное)

Схема подключения горелки при работе в составе водогрейного котла



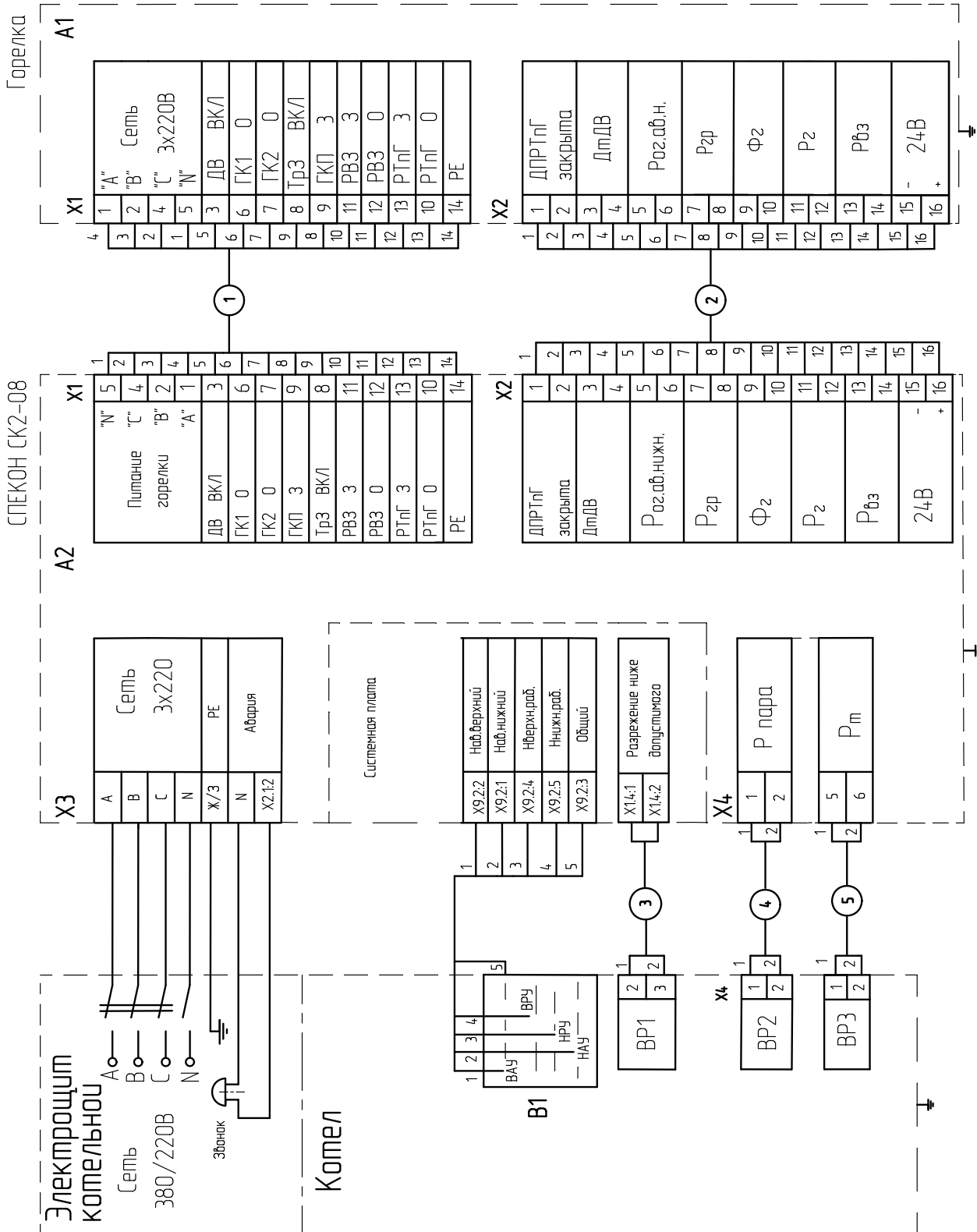
Приложение Д
(продолжение)
ПЕРЕЧЕНЬ ЭЛЕМЕНТОВ

к схеме подключения горелки при работе в составе водогрейного котла

- A1 - горелка ГБЛ;
- A2 - контроллер специализированный СПЕКОН СК2-06 (СК2-07);
- BP1 - датчик-реле разрежения за котлом;
- BP2 - датчик давления воды (4-20 мА);
- BP3 - датчик давления/разрежения в топке (4-20 мА);
- RK1 - термометр сопротивления (измерение температуры прямой воды);
- RK2 - термометр сопротивления (измерение температуры обратной воды);
- ① - соединение гибкое VII Ca5.282.278;
- ② - соединение гибкое VIII Ca5.282.279;
- ③ - соединение гибкое I Ca5.282.272;
- ④ - соединение гибкое II Ca5.282.273;
- ⑤ - соединение гибкое II Ca5.282.273;
- ⑥ - соединение гибкое III Ca5.282.274;
- ⑦ - соединение гибкое IV Ca5.282.275.

(справочное)

Схема подключения горелки при работе в составе парового котла



Приложение Д
(продолжение)
ПЕРЕЧЕНЬ ЭЛЕМЕНТОВ

к схеме подключения горелки при работе в составе парового котла

- A1 - горелка ГБЛ;
- A2 - контроллер специализированный СПЕКОН СК2-08;
- B1 - уровнемерная колонка;
- BP1 - датчик-реле разрежения за котлом;
- BP2 - датчик давления пара (4-20 мА);
- BP3 - датчик давления/разрежения в топке (4-20 мА);
- ① - соединение гибкое VII Ca5.282.278;
- ② - соединение гибкое VIII Ca5.282.279;
- ③ - соединение гибкое I Ca5.282.272;
- ④ - соединение гибкое III Ca5.282.274;
- ⑤ - соединение гибкое IV Ca5.282.275.

Приложение Е
(Рекомендуемое)
Объем базы данных, введенных в контроллер
заводом-изготовителем горелки

Наименование раздела/подраздела	Введенное значение	Возможность изменения на месте эксплуатации
СОСТАВ СИСТЕМЫ		
↳ Режим розжига	Норм.	Да
↳ Мощность	<0,35 МВт	Нет
↳ Вид горелки	ГГ	Нет
↳ Вид котла	Водогрейный или паровой	Нет
↳ Опрессовка	СР прибор	Нет
↳ Расположение КЗ	до ГК1	Нет
↳ Пилотная горелка	Нет	Нет
↳ Температурный график	Нет	Да
↳ ПСМ	Нет	Да
↳ Сигнал ДС	Авария	Да
РЕЖИМ ПУСКА		
↳ Режим пуска	Автоматический	Да
ДАТЧИКИ АНАЛОГОВЫЕ		
↳ Параметр Тпв (для водогрейного котла)		
▼ t фильтрации	1 сек	Да
▼ Дельта	5°	Да
▼ тв	1 сек	Да
▼ тн	1 сек	Да
▼ (тип датчика)	50М	Да (при замене датчика)
↳ Параметр Тов (для водогрейного котла)		
▼ t фильтрации	1 сек	Да
▼ Дельта	5°	Да
▼ тв	1 сек	Да
▼ тн	1 сек	Да
▼ (тип датчика)	50М	Да (при замере датчика)
↳ Параметр Туг	Отключен	Да (при подключении датчика)
↳ Параметр Ттоп	Отключен	Да (при подключении датчика)
↳ Параметр Рпв (для водогрейного котла)		
▼ t фильтрации	1 сек	Да
▼ Дельта	10 кПа	Да
▼ тв	1 сек	Да
▼ тн	1 сек	Да
▼ (выходной сигнал)	4-20 мА	Нет
▼ Р _{max} =	1600 кПа	Да (при замене датчика)
▼ Р _{min} =	0 кПа	Да (при замене датчика)
▼ Н _{вс} =	0	Да

Наименование раздела/подраздела	Введенное значение	Возможность изменения на месте эксплуатации
Параметр Рп (для парового котла)		
▼ t фильтрации	1 сек	Да
▼ Дельта	10 кПа	Да
▼ t _в	1 сек	Да
▼ t _н	1 сек	Да
▼ (выходной сигнал)	4-20 мА	Нет
▼ P _{max} =	2500 кПа	Да (при замене датчика)
▼ P _{min} =	0 кПа	Да (при замене датчика)
▼ Н _{вс} =	0	Да
↳ Параметр Рвз		
▼ t фильтрации	1 сек	Да
▼ Дельта	0,02 кПа	Да
▼ t _в	0 сек	Да
▼ t _н	5 сек	Да
▼ (выходной сигнал)	4-20 мА	Нет
▼ P _{max} =	2,5 кПа	Нет
▼ P _{min} =	0 кПа	Нет
▼ Н _{вс} =	0	Нет
↳ Параметр Рг		
▼ t фильтрации	1 сек	Да
▼ Дельта	0,1 кПа	Да
▼ t _в	2 сек	Да
▼ t _н	2 сек	Да
▼ (выходной сигнал)	4-20 мА	Нет
▼ P _{max} =	6 кПа	Нет
▼ P _{min} =	0 кПа	Нет
▼ Н _{вс} =	0	Нет
↳ Параметр Рг (при наличии датчика)		
▼ t фильтрации	1 сек	Да
▼ Дельта	0,05 кПа	Да
▼ t _в	5 сек	Да
▼ t _н	0	Да
▼ (выходной сигнал)	4-20 мА Отключен (при отсутствии)	Да (при замене)
▼ P _{max} =	+1,25 кПа	Да (при замене датчика)
▼ P _{min} =	-1,25 кПа	Да (при замене датчика)
▼ Н _{вс} =	0	Да
↳ Параметр О2	Отключен	Да (при подключении датчика)
↳ Параметр СО	Отключен	Да (при подключении датчика)
↳ Параметр Q	Отключен	Да (при подключении датчика)
↳ Параметр Qt	Отключен	Да (при подключении датчика)
УСТАВКИ	(значения уставок приведены в табл. 4)	

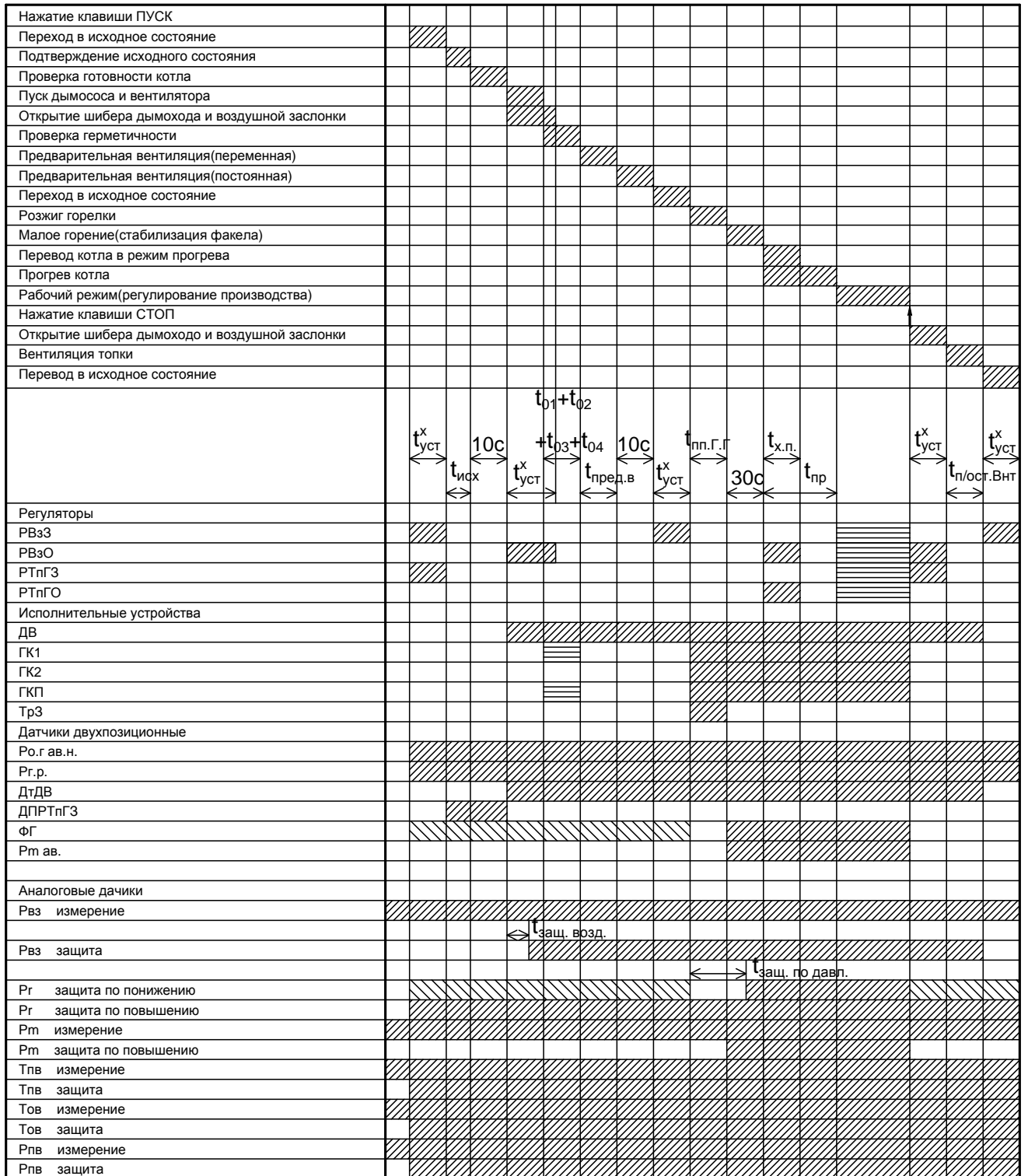
Наименование раздела/подраздела	Введенное значение	Возможность изменения на месте эксплуатации
РЕГУЛЯТОРЫ		
↳ РТпГ		
▼ (закон регулирования)	ПИД	
▼ (тип датчиков положения)	ДПО ДПЗ ДП40% нет нр нет	Нет
↳ РВзГ		
▼ (закон регулирования)	ПИД	
▼ (тип датчиков положения)	ДПО ДПЗ ДП40% нет нет нет	Нет
↳ РВД (для парового котла)		
▼ (закон регулирования)	Двухп.Имп	
▼ (тип датчиков положения)	ДПО ДПЗ ДП40% нет нет нет	
↳ Остальные регуляторы	Нет	Да (при необходимости введения)
НАСТРОЙКА РЕГУЛЯТОРОВ		
↳ РТпГ		
▼ Уст	30° С	Да
▼ КУ	0,1	Да
▼ Дифф	0	Да
▼ Зона неч.	0,5° С	Да
▼ Период возд.	10	Да
▼ Порог сраб.	0,35	Нет
▼ t хд	0	Да
▼ t уст., сек	35 сек	Да (в сторону увеличения)
↳ РВзГ		
▼ Таблица соотношения газ-воздух	Введена	Корректируется при режимной наладке
▼ Уст.	Значение уставки определяется фактическим значением давления газа	Нет
▼ КУ	0,8	Да
▼ Дифф	0	Да
▼ Зона неч.	0,1 кПа	Да
▼ Период возд.	2,0	Да
▼ Порог сраб.	0,35	Нет
▼ t хд	0	Да
▼ t уст., сек	35 сек	Да (в сторону увеличения)
↳ РВД (для парового котла)		
▼ t1	2 сек	Да
▼ t2	10 сек	Да
▼ t3	2 сек	Да
▼ t4	10 сек	Да
▼ t хд	0 сек	Да
▼ t уст., сек	65 сек	Да
Настройка остальных регуляторов осуществляется при их введении		
ДОП. НАСТР. РЕГУЛЯТОРОВ		

Наименование раздела/подраздела	Введенное значение		Возможность изменения на месте эксплуатации
↳ РТпГ			
▼ tх.р , сек	0		Да
▼ tх 40% , сек	0		Нет
▼ tх.п, сек	1		Да
▼ Уст. МГ, кПа	ГБЛ-0,85-Р 0,2	ГБЛ-1,2-Р 0,2	Да (на основании режимной карты)
▼ Уст. БГ, кПа	ГБЛ-0,85-Р 3,0	ГБЛ-1,2-Р 4,0	Да (на основании режимной карты)
↳ РВзГ			
▼ Уст. вент. КПа	0		Нет
▼ Уст. раст. КПа	0		Нет
▼ tх 40% , сек	0		Нет
ДАТЧИКИ ДВУХПОЗИЦИОННЫЕ			
↳ Фз			
▼ (тип датчика)	Нет		Нет
↳ Фг			
▼ (тип датчика)	НЗ		Нет
▼ t	1 сек		Нет
↳ Рг ан			
▼ (тип датчика)	НЗ		Да (при замене)
↳ Рог ан			
▼ (тип датчика)	НЗ		Нет
▼ t	2		Да
↳ Нс. по пит			
▼ (тип датчика)	НЗ		
▼ t	0,1 сек		Да
↳ Ргр			
▼ (тип датчика)	НР		Нет
▼ t	1 сек		Нет
↳ ДтДВ			
▼ (тип датчика)	НЗ		Нет
▼ t	1 сек		Да
↳ Нав (для парового котла)			
▼ (тип датчика)	НР		Нет
▼ t	1 сек		Да
↳ Нан			
▼ (тип датчика)	НР		Нет
▼ t	1 сек		Да
↳ Нпв			
▼ (тип датчика)	НР		Нет
▼ t	1 сек		Да
↳ Нпн			
▼ (тип датчика)	НР		Нет
▼ t	1 сек		Да
Остальные датчики	Нет		Да (при их подключении).
НАСТРОЙКА			

Наименование раздела/подраздела	Введенное значение	Возможность изменения на месте эксплуатации
ИСП. МЕХАНИЗМОВ		
↳ ДС	Нет	Да
↳ ДВ	Да	Нет
↳ ГК1	Да	Нет
↳ ГК2	Да	Нет
↳ ГКП	Нет	Нет
↳ ТР	Да	Нет
↳ Вых. с АС	Да	Нет
Остальные исполнительные механизмы	Нет	Да (при подключении)
БАЗА КОНСТАНТ		
▼ $t_{предв. в}$	40 сек	Да (в сторону увеличения)
▼ $t_{повт. в}$	0	Нет
▼ $t_{п/ост. в}$	40	Да (в сторону увеличения)
▼ $t_{зад. в}$	0	Да
▼ $t_{пл. г.г.}$	3 сек	Нет
▼ $t_{погас. г.}$	4 сек	Да
▼ $t_{зщ по давл}$	1000 сек	Да (после режимной наладки установить 30 сек)
▼ $t_{зщ возд}$	35 сек	Да
▼ $t_{пр.}$	5 сек	Да
▼ t_{o1}	60 сек	Нет
▼ t_{o2}	5 сек	Нет
▼ t_{o3}	60 сек	Нет
▼ t_{o4}	5 сек	Нет
Остальные значения	0	Нет

Примечание: остальные датчики, исполнительные устройства и регуляторы отсутствуют. При их использовании откорректировать базу данных.

Приложение Ж (справочное) Алгоритм работы горелки



$t_{уст}^x$ максимальное из значений $t_{уст}$ (РТпГ, РВзГ, РДС)



— на регулятор или исполнительное устройство подается сигнал управления защиты по данному параметру задействованы



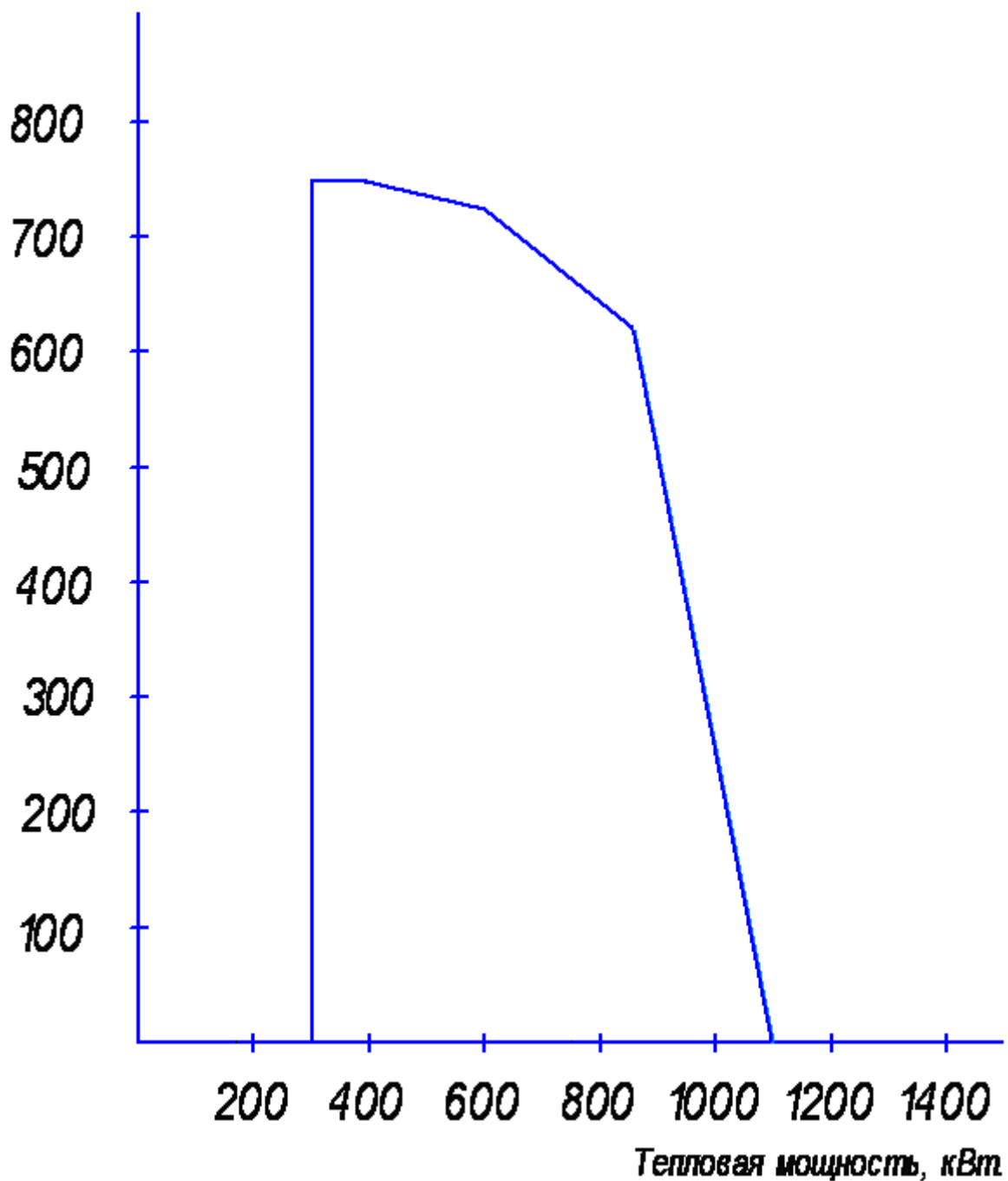
— производится контроль отсутствия сигнала по данному параметру



— наличие сигнала управления наличием команды от контроллера

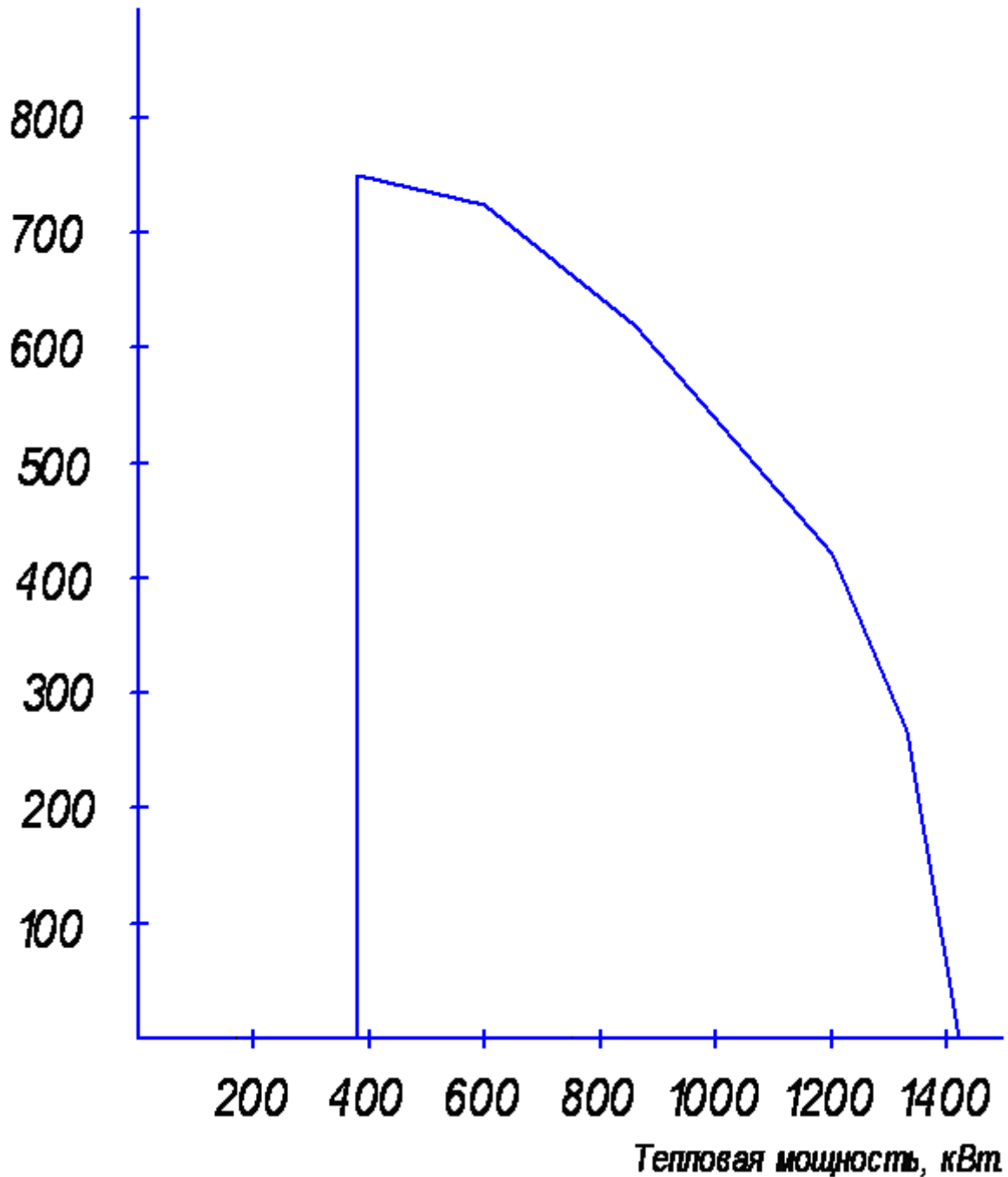
Приложение И
(Справочное)
Рабочее поле мощности горелки ГБЛ-0,85

Давление в топке, Па



Приложение И
 (Продолжение)
 Рабочее поле мощности горелки ГБЛ-1,2

Давление в топке, Па



По вопросам продаж и поддержки обращайтесь:

Астана +7(7172)727-132; Волгоград (844)278-03-48; Воронеж (473)204-51-73; Екатеринбург (343)384-55-89;
 Казань (843)206-01-48; Краснодар (861)203-40-90; Красноярск (391)204-63-61; Москва (495)268-04-70;
 Нижний Новгород (831)429-08-12; Новосибирск (383)227-86-73; Ростов-на-Дону (863)308-18-15;
 Самара (846)206-03-16; Санкт-Петербург (812)309-46-40; Саратов (845)249-38-78; Уфа (347)229-48-12
 Единый адрес: srp@nt-rt.ru