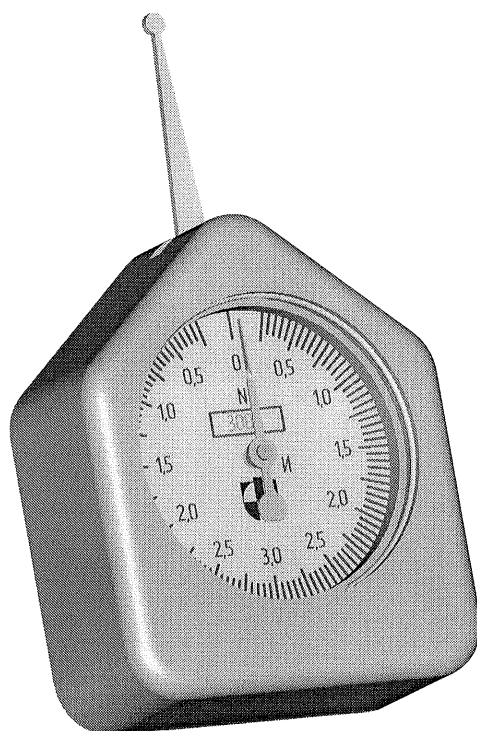


По вопросам продаж и поддержки обращайтесь:

Астана +7(7172)727-132; Волгоград (844)278-03-48; Воронеж (473)204-51-73; Екатеринбург (343)384-55-89;
Казань (843)206-01-48; Краснодар (861)203-40-90; Красноярск (391)204-63-61; Москва (495)268-04-70;
Нижний Новгород (831)429-08-12; Новосибирск (383)227-86-73; Ростов-на-Дону (863)308-18-15;
Самара (846)206-03-16; Санкт-Петербург (812)309-46-40; Саратов (845)249-38-78; Уфа (347)229-48-12
Единый адрес: srp@nt-rt.ru

ГРАММОМЕТР ЧАСОВОГО ТИПА

Паспорт



По вопросам продаж и поддержки обращайтесь:

Астана +7(7172)727-132; Волгоград (844)278-03-48; Воронеж (473)204-51-73; Екатеринбург (343)384-55-89;
Казань (843)206-01-48; Краснодар (861)203-40-90; Красноярск (391)204-63-61; Москва (495)268-04-70;
Нижний Новгород (831)429-08-12; Новосибирск (383)227-86-73; Ростов-на-Дону (863)308-18-15;
Самара (846)206-03-16; Санкт-Петербург (812)309-46-40; Саратов (845)249-38-78; Уфа (347)229-48-12
Единый адрес: srp@nt-rt.ru

1 ОСНОВНЫЕ СВЕДЕНИЯ ОБ ИЗДЕЛИИ

Граммометры часового типа предназначены для контроля силы нажатия или отрыва пружин, контактов в различных механизмах, установках, и приборах (в реле электро- и радиооборудования, в генераторах для определения усилия прилегания щеток и т.д.).

Граммометры относятся к средствам контроля и не могут быть применены в сферах распространения Государственного метрологического контроля и надзора (ГМК и Н).

2 ОСНОВНЫЕ ХАРАКТЕРИСТИКИ

Граммометры рассчитаны на эксплуатацию при температуре окружающего воздуха от 5 до 50 °С и относительной влажности не более 80%.

Габаритные размеры, мм	60x50x22
Масса, г, не более	100
Длина щупа <i>l</i> , мм	согласно заказу-наряду.

Обозначение граммометра	Пределы индикации	Шкала	Цена деления шкалы	Отклонение показаний
Г-0,05	0,01-0,05	0-0,05	0,001	±0,002
Г-0,15	0,01-0,15	0-0,15	0,005	±0,006
Г-0,25	0,05-0,25	0-0,25	0,005	±0,01
Г-0,5	0,1-0,5	0-0,5	0,01	±0,02
Г-0,6	0,1-0,6	0-0,6	0,01	±0,024
Г-1,5	0,25-1,5	0-1,5	0,05	±0,06
Г-3,0	0,5-3,0	0-3,0	0,05	±0,12

3 КОМПЛЕКТНОСТЬ

Наименование	Кол.	Примечание
Граммометр Са4.046.000	1	Модификация согласно заказу-наряду
Футляр Са4.161.001	1	
Паспорт Са4.046.000 ПС	1	

4 УСТРОЙСТВО И ПОРЯДОК РАБОТЫ

К основанию граммометра 9 (рис.1) с помощью винтов 8 крепятся верхняя плата 2 и нижняя плата 11, служащие опорами для сборки всех деталей механизма

граммометра. Вокруг оси 3 вращается зубчатый сектор 6, находящийся в зацеплении с трибкой 7.

На переднем конце трибки насажен указатель отсчета 5, на другом её конце крепится спиральная пружина 10, служащая для выбирания бокового зазора в зубчатом зацеплении.

Сектор 6 жестко связан со щупом 1, через который внешняя нагрузка передается на механизм граммометра. На оси 13, прикрепленной к сектору, свободно вращается ролик 12, поджатый с двух сторон плоскими пружинами 16, закрепленными в основании с помощью колодок 15 и винтов 14.

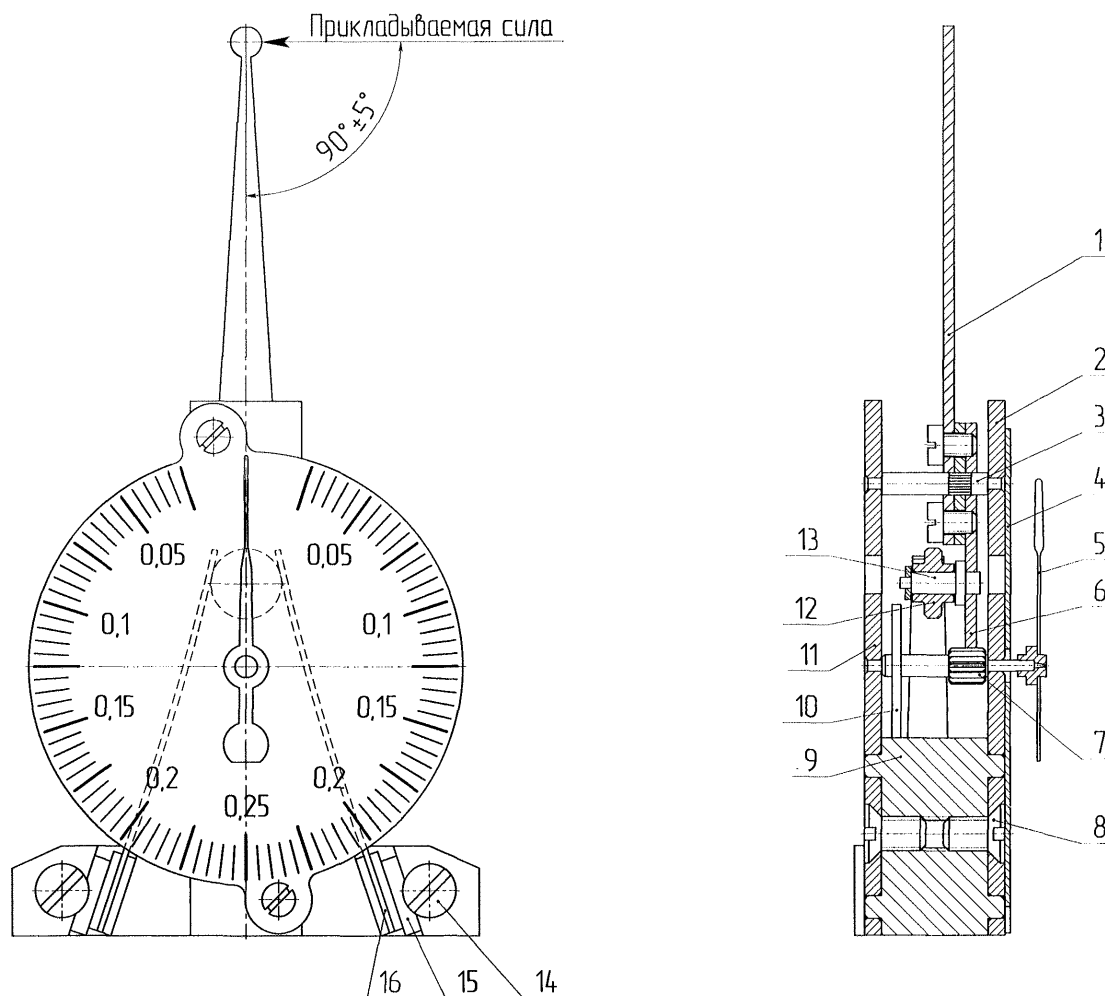


Рисунок 1 - Шкальное устройство граммометра

Жесткость пружины 16 выбирается в зависимости от максимально допустимой нагрузки на граммометр.

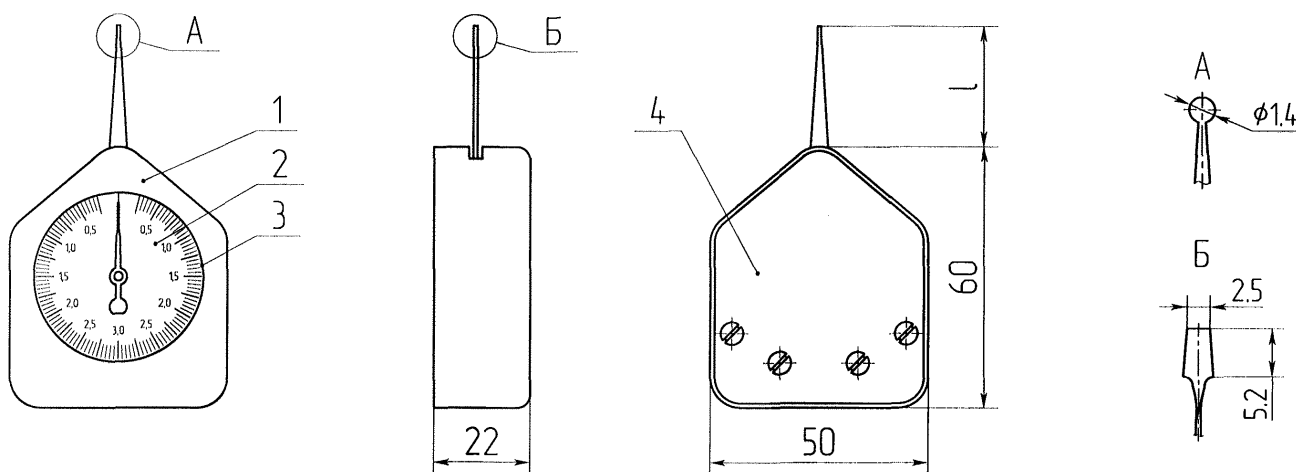
К верхней плате 2 жестко крепится шкала 4, по которой производится отсчет приложенной к щупу нагрузки.

Крышка 4 (рис. 2) с прикрепленным к ней механизмом граммометра монтируется в корпус 1 и крепится к нему винтами.

Шкала граммометра закрывается стеклом 2, которое предохранено от выпадения пружинным кольцом 3.

Измеряемое усилие должно быть приложено к концу щупа граммометра на расстоянии не более 0,5 мм от края, перпендикулярно оси щупа. Отклонение от перпендикулярности - $\pm 5^\circ$.

Грамометр не должен нагружаться выше максимального значения шкалы.



Для вида А: $l=27,5$ мм или 57 мм при общей длине щупа $L=46,5$ и 76 мм соответственно.
 Для вида Б: $l=27,5$ мм или 57 мм или 68 мм при общей длине щупа $L=46,5$; 76; 87 мм соответственно.

ДЛЯ ИСПОЛНЕНИЙ ГРАММОМЕТРОВ С ПРЕДЕЛОМ ИЗМЕРЕНИЯ 1,5 НЬЮТОНА, В ЦЕЛЯХ ПОВЫШЕНИЯ НАДЕЖНОСТИ И ДОЛГОВЕЧНОСТИ, РЕКОМЕНДУЕТСЯ ПРИМЕНЕНИЕ ТОЛЬКО КОРОТКОГО ЩУПА ($L=46,5$ мм).

ГРАММОМЕТРЫ С ПРЕДЕЛОМ ИЗМЕРЕНИЯ 3,0 НЬЮТОНА ВЫПУСКАЮТСЯ ТОЛЬКО С КОРОТКИМ ЩУПОМ.

Рисунок 2 - Общий вид граммометра

5 ПРОВЕДЕНИЕ РЕМОНТА

Проведение текущего ремонта граммометра сводится к настройке шкального устройства и рихтовке (при необходимости) плоских пружин.

Перед настройкой необходимо проверить, чтобы щуп 1 ненагруженного шкального устройства (см. рис. 1) находился строго на оси симметрии граммометра, а стрелка 5 - на нуле.

Для настройки шкального устройства необходимо отвернуть винты, крепящие крышку к корпусу (см. рис. 2), и вынуть шкальное устройство.

Настройку производить перемещением плоской пружины 16 (см. рис. 1) в пазах основания 9. При перемещении пружины вверх, к ролику, её противодействие измеряемому усилию возрастает, при движении вниз, от ролика - уменьшается.

При настройке необходимо добиваться соответствия значения силы, приложенной к щупу шкального устройства, значению числовой отметки шкалы. Направление силы всегда должно быть перпендикулярно продольной оси щупа, точка приложения силы должна находиться на расстоянии не более 0,5 мм от края щупа. Значение силы определяется как произведение массы гирь класса точности F_2 ГОСТ 7328-2001, подвешенных на конец щупа граммометра, и ускорения свободного падения ($g = 9,8$ м/с²).

Проверку показаний проводить в каждой числовой отметке шкалы.

После настройки проверить, чтобы пружины ненагруженного шкального устройства не касались ролика 12.

6 УКАЗАНИЕ ПО КАЛИБРОВКЕ

Первичная калибровка граммометров производится при выпуске их из производства и ремонта.

Периодическую калибровку граммометров при эксплуатации рекомендуется производить не реже одного раза в год (или через 10 000 нагружений).

При калибровке должны быть соблюдены следующие условия:

- температура окружающего воздуха от 5 до 40 °С;
- относительная влажность воздуха от 30 до 80 %, при 25 °С;
- атмосферное давление (0,1 ± 0,04) МПа;
- отсутствие вибрации и тряски.

Калибровка граммометров производится гирями класса точности F₂ на специальном поворотном штативе (рис.3) или на установке, в основу которой входят весы ВЛКТ-500г (рис.4).

Значение массы, соответствующей числовой отметке шкалы граммометра при ускорении свободного падения $g = 9,8 \text{ м/с}^2$:

Числовая отметка шкалы, N	Значение массы, г	Числовая отметка шкалы, N	Значение массы, г	Числовая отметка шкалы, N	Значение массы, г	Числовая отметка шкалы, N	Значение массы, г
0,01	1,02	0,09	9,18	0,25	25,51	1,00	102,04
0,02	2,04	0,10	10,20	0,30	30,61	1,25	127,65
0,03	3,06	0,11	11,20	0,40	40,82	1,50	153,06
0,04	4,08	0,13	13,26	0,50	51,02	2,00	204,08
0,05	5,10	0,15	15,31	0,60	61,22	2,50	255,10
0,07	7,14	0,20	20,41	0,75	76,53	3,00	306,12

6.1 Проведение внешнего осмотра

Детали не должны иметь трещин, изломов, коррозии и дефектов, влияющих на работу граммометров или ухудшающих их внешний вид.

Стекло, закрывающее отсчетное устройство, не должно иметь дефектов, мешающих производить снятие показаний.

Комплектность должна соответствовать разделу «Комплектность».

6.2 Опробование

При проведении опробования щуп граммометра должен свободно перемещаться в прорези корпуса.

Трение стрелки о шкалу или защитное стекло не допускается.

6.3 Определение точности индикации

Определение отклонений показаний граммометра проводят путем приложения к граммометру силы, соответствующей значению каждой числовой отмет-

7 ТРАНСПОРТИРОВАНИЕ И ХРАНЕНИЕ

Условия транспортирования по группе 5 ГОСТ 15150-69.

Условия хранения по группе 2 ГОСТ 15150-69.

Срок хранения при транспортировании не более 3 месяцев.

Срок хранения граммометров 6 месяцев со дня отгрузки предприятием-изготовителем.

8 СРОК СЛУЖБЫ И ГАРАНТИЯ ИЗГОТОВИТЕЛЯ

Изготовитель гарантирует соответствие выпускаемых граммометров требованиям действующих технических условий при соблюдении потребителем правил транспортирования, хранения и эксплуатации.

Средний срок службы граммометров - не менее 8 лет.

Гарантийный срок эксплуатации 12 месяцев со дня ввода граммометра в эксплуатацию, но не более 18 месяцев с момента изготовления.

Гарантийный срок хранения граммометров 6 месяцев со дня отгрузки предприятием-изготовителем.

Не допускается разбирать, ремонтировать граммометры в период гарантийного срока - это влечет за собой снятие с гарантии.

При отказе в работе или неисправности граммометра в период действия гарантийных обязательств потребителем должен быть составлен акт о необходимости ремонта и отправки изделия предприятию-изготовителю.

9 КОНСЕРВАЦИЯ

Граммометр часового типа должен быть законсервирован в соответствии с ГОСТ 9.014-78 (для группы III-I), вариант защиты ВЗ-1 или ВЗ-4.

10 СВИДЕТЕЛЬСТВО ОБ УПАКОВЫВАНИИ

Граммометр часового типа заводской № _____ упакован согласно требованиям действующей технической документации.

должность

личная подпись

расшифровка подписи

год, месяц, число

11 СВИДЕТЕЛЬСТВО О ПРИЕМКЕ

Граммометр часового типа заводской № _____ соответствует техническим условиям ТУ25-02.021301-78 и признан годным для эксплуатации.

МП

Начальник ОТК

личная подпись

расшифровка подписи

год, месяц, число

12 СВЕДЕНИЯ О РЕЗУЛЬТАТАХ КАЛИБРОВКИ

Дата	Вид осмотра или калибровки	Результат осмотра или калибровки	Должность, фамилия и подпись	Примечание

Дата калибровки		Дата калибровки		Дата калибровки		Дата калибровки		Дата калибровки	
Показания граммометра	Истинное значение	Показания граммометра	Истинное значение	Показания граммометра	Истинное значение	Показания граммометра	Истинное значение	Показания граммометра	Истинное значение

Дата калибровки		Дата калибровки		Дата калибровки		Дата калибровки		Дата калибровки	
Показания граммометра	Истинное значение	Показания граммометра	Истинное значение	Показания граммометра	Истинное значение	Показания граммометра	Истинное значение	Показания граммометра	Истинное значение

13 СВЕДЕНИЯ ОБ УТИЛИЗАЦИИ

Граммометр часового типа не представляет опасности для жизни, здоровья людей и окружающей среды. После окончания срока службы специальных мер утилизации не требуется.

Лист регистрации изменений

Изм.	Номера листов (страниц)				Всего листов (страниц) в докум.	№ докум.	Вход. № сопроводительного докум. и дата	Подп.	Дата
	измененных	замененных	новых	аннулированных					

По вопросам продаж и поддержки обращайтесь:
 Астана +7(7172)727-132; Волгоград (844)278-03-48; Воронеж (473)204-51-73; Екатеринбург (343)384-55-89;
 Казань (843)206-01-48; Краснодар (861)203-40-90; Красноярск (391)204-63-61; Москва (495)268-04-70;
 Нижний Новгород (831)429-08-12; Новосибирск (383)227-86-73; Ростов-на-Дону (863)308-18-15;
 Самара (846)206-03-16; Санкт-Петербург (812)309-46-40; Саратов (845)249-38-78; Уфа (347)229-48-12
 Единый адрес: srp@nt-rt.ru