

По вопросам продаж и поддержки обращайтесь:

Астана +7(7172)727-132; Волгоград (844)278-03-48; Воронеж (473)204-51-73; Екатеринбург (343)384-55-89;
Казань (843)206-01-48; Краснодар (861)203-40-90; Красноярск (391)204-63-61; Москва (495)268-04-70;
Нижегород (831)429-08-12; Новосибирск (383)227-86-73; Ростов-на-Дону (863)308-18-15;
Самара (846)206-03-16; Санкт-Петербург (812)309-46-40; Саратов (845)249-38-78; Уфа (347)229-48-12
Единый адрес: srp@nt-rt.ru

КОНТРОЛЬНЫЙ ЭЛЕКТРОД КЭ

Техническое описание и инструкция по эксплуатации

По вопросам продаж и поддержки обращайтесь:

Астана +7(7172)727-132; Волгоград (844)278-03-48; Воронеж (473)204-51-73; Екатеринбург (343)384-55-89;
Казань (843)206-01-48; Краснодар (861)203-40-90; Красноярск (391)204-63-61; Москва (495)268-04-70;
Нижегород (831)429-08-12; Новосибирск (383)227-86-73; Ростов-на-Дону (863)308-18-15;
Самара (846)206-03-16; Санкт-Петербург (812)309-46-40; Саратов (845)249-38-78; Уфа (347)229-48-12
Единый адрес: srp@nt-rt.ru

1 ВВЕДЕНИЕ

Настоящее техническое описание предназначено для ознакомления с техническими данными, принципом действия, правилами монтажа и эксплуатации контрольного электрода КЭ (в дальнейшем - электрода).

2 НАЗНАЧЕНИЕ

Электрод предназначен для работы в качестве чувствительного элемента в комплектах автоматики типа АМКО, КСУ1 и КЗУ, в схемах защиты и сигнализации при погасании газового факела в топках котлов малой мощности.

3 ТЕХНИЧЕСКИЕ ДАННЫЕ

3.1 Максимально возможная температура газового контролируемого пламени 1600°C при установленном стержне из дисилицида молибдена. 1300°C - при установленном стержне из проволоки 6-Х15Н60-Н ГОСТ 12766.1-90

3.2 Температура окружающего воздуха при относительной влажности до 80% от 5 до 50°C.

3.3 Габаритные размеры, масса электрода приведены в табл. 1.

Таблица 1.

Обозначение конструкторской документации	Габаритные размеры, не более, кг	Масса, не более, кг
Са2.769.001	70x490x80	0,9
-01	70x690x80	1,2
-02	70x950x80	1,6
-03	70x1200x80	2,0

4 УСТРОЙСТВО И РАБОТА ИЗДЕЛИЯ

Электрод (рис. 1) состоит из трубы, внутри которой расположен держатель. Держатель с помощью изоляционной втулки изолирован от корпуса. В держателе крепится двумя стопорными винтами чувствительный элемент - стержень из дисилицида молибдена или проволоки 6-Х15Н60-Н ГОСТ 12766.1-90

Принцип действия контрольного электрода основан на детектирующих свойствах пламени. Если пламя отсутствует, промежуток между контактной клеммой электрода и его корпусом разомкнут. При появлении пламени, смывающего электрод, промежуток между контактной клеммой электрода и его корпусом оказывается как бы замкнутым через диод.

5 РАЗМЕЩЕНИЕ И МОНТАЖ

ВНИМАНИЕ! СТЕРЖЕНЬ ИЗ ДИСИЛИЦИДА МОЛИБДЕНА И ИЗОЛЯТОР ОЧЕНЬ ХРУПКИЕ, ПОЭТОМУ НЕОБХОДИМА ОСОБАЯ ОСТОРОЖНОСТЬ ПРИ МОНТАЖЕ ЭЛЕКТРОДА.

При установке электрода необходимо выполнение следующих условий, обеспечивающих надежность работы электрода и связанного с ним оборудования:

- обслуживающий персонал должен иметь свободный доступ к электроду;
- электрод необходимо установить на горелку, так как это показано на рис.

2. При этом желательно, чтобы в трубку, через которую электрод вводится в топку, подавался воздух для его охлаждения;

- электрический монтаж электрода следует вести проводом сечением не менее 1,5 мм, желательно в экранирующей оплетке;
- перед проверкой и установкой на объект электрод просушить.

6 МАРКИРОВАНИЕ

Электрод имеет маркирование, выполненное на табличке по ГОСТ 12971 и содержащее следующие данные:

- товарный знак предприятия-изготовителя;
- обозначение изделия;
- заводской номер;
- год выпуска.

7 УКАЗАНИЕ МЕР БЕЗОПАСНОСТИ

Эксплуатация электрода должна осуществляться в соответствии с требованиями «Правил устройств электроустановок» (ПУЭ).

К обслуживанию электрода допускаются лица, прошедшие специальный инструктаж и имеющие удостоверение на право обслуживания электрических установок.

При осмотре и профилактическом ремонте электрод должен быть отключен.

8 ПРОВЕРКА ТЕХНИЧЕСКОГО СОСТОЯНИЯ

Каждый электрод перед монтажом должен пройти лабораторную проверку. В лаборатории проверяется сопротивление изоляции электрода.

Сопротивление изоляции между контактной клеммой электрода и его корпусом проверяется с помощью мегаомметра М1101М ГОСТ 23706. Величина сопротивления изоляции, отсчитанная мегаомметром, должна быть не менее 20 МОм при испытательном напряжении 500 В.

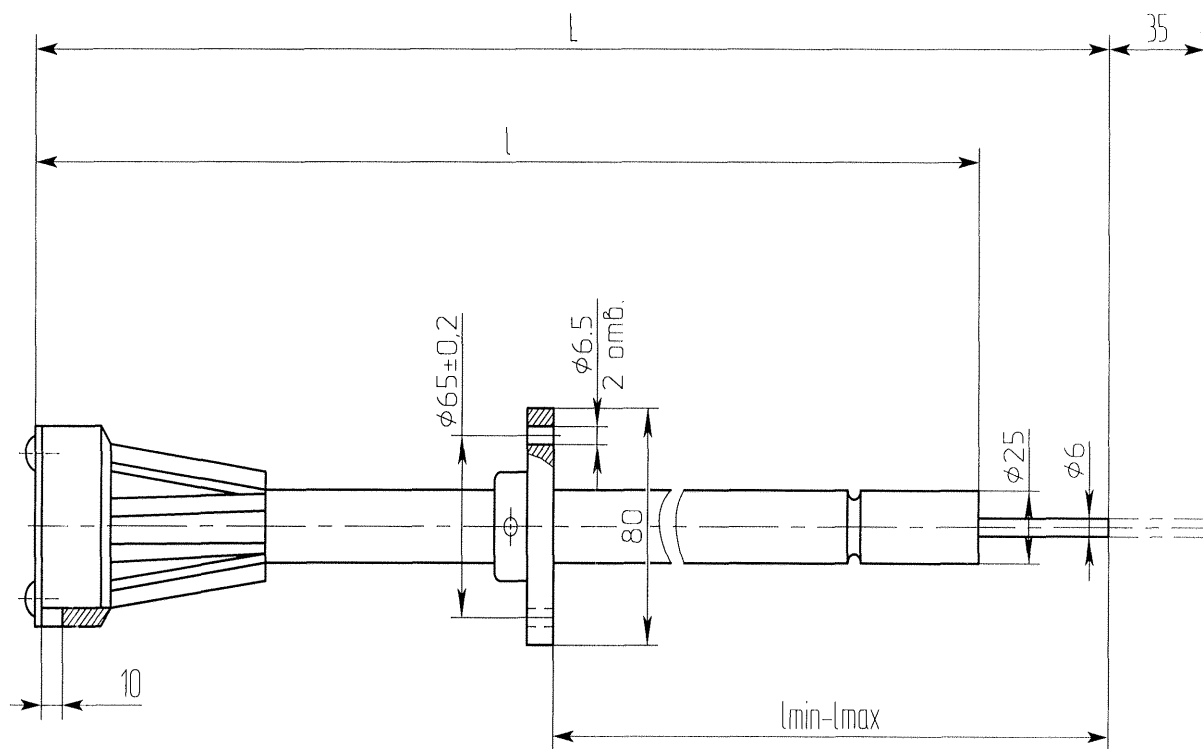
Работа электрода проверяется после монтажа при минимальной нагрузке котла (малое горение) и при максимальной нагрузке (большое горение), установив электрод таким образом, чтобы в том и другом случаях было бы гарантировано его омывание пламенем горелки.

9 ПРАВИЛА ХРАНЕНИЯ

Электрод должен храниться по группе 2 ГОСТ 15150.

10 ТРАНСПОРТИРОВАНИЕ

Транспортирование электродов производится любым видом транспорта по группе 5 ГОСТ 15150.



Обозначение	L, не более мм	l, не более мм	l _{min} длина рабочей части	l _{max} длина рабочей части
Ca2.769.001	490	264	277	325
-01	690	464	277	525
-02	950	724	277	785
-03	1200	970	277	1035

Рис.1 Габаритные размеры контрольного электрода КЭ

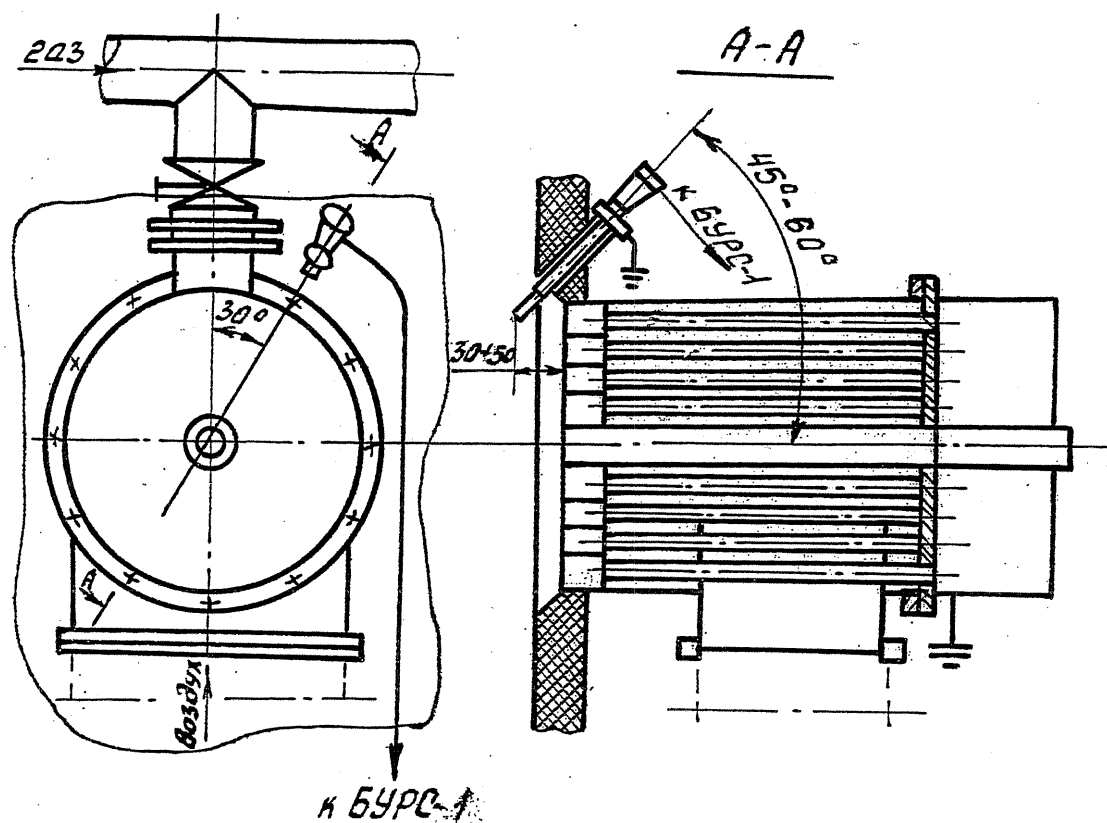


Рис. 2. Установка контрольного электрода КЭ на измерительных газовых горелках

По вопросам продаж и поддержки обращайтесь:

Астана +7(7172)727-132; Волгоград (844)278-03-48; Воронеж (473)204-51-73; Екатеринбург (343)384-55-89;
 Казань (843)206-01-48; Краснодар (861)203-40-90; Красноярск (391)204-63-61; Москва (495)268-04-70;
 Нижний Новгород (831)429-08-12; Новосибирск (383)227-86-73; Ростов-на-Дону (863)308-18-15;
 Самара (846)206-03-16; Санкт-Петербург (812)309-46-40; Саратов (845)249-38-78; Уфа (347)229-48-12
 Единый адрес: srp@nt-rt.ru