

По вопросам продаж и поддержки обращайтесь:  
Астана +7(7172)727-132; Волгоград (844)278-03-48; Воронеж (473)204-51-73; Екатеринбург (343)384-55-89;  
Казань (843)206-01-48; Краснодар (861)203-40-90; Красноярск (391)204-63-61; Москва (495)268-04-70;  
Нижний Новгород (831)429-08-12; Новосибирск (383)227-86-73; Ростов-на-Дону (863)308-18-15;  
Самара (846)206-03-16; Санкт-Петербург (812)309-46-40; Саратов (845)249-38-78; Уфа  
(347)229-48-12 Единый адрес: [srp@nt-rt.ru](mailto:srp@nt-rt.ru)

## **КОМПЛЕКТ СРЕДСТВ УПРАВЛЕНИЯ МОДЕРНИЗИРОВАННЫЙ**

# **КСУ-ЭВМ-М-ГБЛ**

## **Руководство по эксплуатации**

По вопросам продаж и поддержки обращайтесь:  
Астана +7(7172)727-132; Волгоград (844)278-03-48; Воронеж (473)204-51-73; Екатеринбург (343)384-55-89;  
Казань (843)206-01-48; Краснодар (861)203-40-90; Красноярск (391)204-63-61; Москва (495)268-04-70;  
Нижний Новгород (831)429-08-12; Новосибирск (383)227-86-73; Ростов-на-Дону (863)308-18-15;  
Самара (846)206-03-16; Санкт-Петербург (812)309-46-40; Саратов (845)249-38-78; Уфа  
(347)229-48-12 Единый адрес: [srp@nt-rt.ru](mailto:srp@nt-rt.ru)

Руководство по эксплуатации (в дальнейшем руководство) является документом, в котором представлены сведения о технических характеристиках, о составе и принципе работы модификации КСУ-ЭВМ-М-ГБЛ модернизированного комплекта средств управления КСУ-ЭВМ-М (в дальнейшем комплекта), а также инструктивные материалы по эксплуатации. При использовании настоящего руководства следует дополнительно пользоваться эксплуатационными и нормативными документами, на которые даются ссылки в настоящем руководстве.

Комплект соответствует ТУ311-00225555.028-95 и требованиям государственных стандартов.

К эксплуатации комплекта допускается персонал, имеющий квалификационную группу по технике безопасности не ниже II.

## 1. ОПИСАНИЕ И РАБОТА

### 1.1 Назначение изделия

1.1.1 Модификация комплекта предназначена для управления работой одногорелочных водогрейных или паровых котлов (других теплоагрегатов), работающих на газообразном топливе с горелками типа ГБЛ или аналогичными. Модификация комплекта обеспечивает работу котлов без постоянного присутствия персонала.

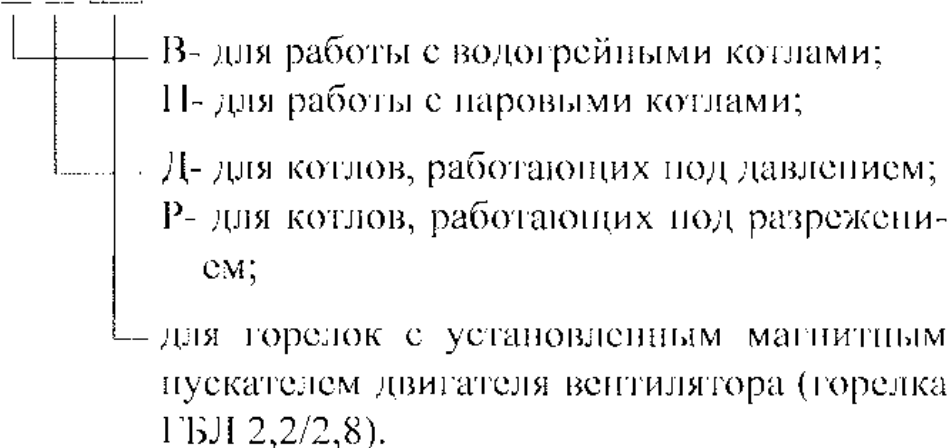
1.1.2 Модификация комплекта выпускается нескольких исполнений, с учетом типа используемого котла и особенностей горелки.

Исполнения различаются по виду теплоносителя: водогрейный или паровой котел, а также по типу котла: котел, работающий под давлением в топке или под разрежением.

Для горелок с установленным магнитным пускателем двигателя вентилятора в конце условного обозначения указывается индекс **-БП**.

Расшифровка обозначения исполнений модификации комплект а:

КСУ-ЭВМ-М-ГБЛ-Х-Х-БП



Пример условного обозначения:

КСУ-ЭВМ-М-ГБЛ-В-Д-БП - комплект средств управления, предназначенный для работы с горелкой ГБЛ на водогрейном котле, работающим под давлением в топке. Дополнительно, магнитный пускатель вентилятора установлен на горелке.

1.1.3 Условия эксплуатации:

- температура окружающего воздуха от 5 до 50°С;
- относительная влажность воздуха от 30 до 80%;
- вибрация с частотой от 5 до 25Гц и амплитудой до 0,1мм;
- внешние постоянное и переменное (50 или 60)Гц магнитные поля напряженностью до 400А/м;
- атмосферное давление от 84 до 106,7Па (от 630 до 800мм рт.ст.);
- высота над уровнем моря до 1000м;
- помещение закрытое капитальное без резких изменений температуры и попадания брызг, невзрывоопасное и не содержащее в воздухе примесей агрессивных веществ.

## 1.2 Технические характеристики

1.2.1 Комплект обеспечивает два режима управления котлом:

а) автономный;

б) с верхнего уровня иерархии управления (с диспетчерского пункта, от общекотельного управляющего устройства, регулятора температуры) через блок управления (в дальнейшем БУ), используя сигналы дистанционного управления или стандартный интерфейс RS-485.

1.2.2 В обоих режимах управления комплект обеспечивает выполнение следующих функций:

а) автоматический пуск и останов котла;

б) аварийную защиту, обеспечивающую останов котла при возникновении аварийных ситуаций, перечисленных в табл.2, включение звукового сигнала и запоминание первопричины останова;

в) автоматическое регулирование производительности:

- многопозиционное или двухпозиционное для водогрейных котлов;

- двухпозиционное для паровых котлов с плавным изменением мощности при переходе из режима “малого горения” в режим “большого горения” и обратно.

При регулировании обеспечивается режим ожидания, когда при превышении контролируемого параметра свыше установленного значения в положении горелки “малый огонь”, горелка автоматически выключается, а при снижении контролируемого параметра ниже установленного значения, происходит автоматический пуск горелки с соблюдением полной программы пуска. Режим ожидания реализуется только с регуляторами подключенными через интерфейс RS-485.

Автоматическое регулирование температуры воды может осуществляться:

- в режиме стабилизации температуры воды;

- в режиме работы по отопительному графику с корректировкой по температуре “обратной” воды и временной корректировкой с верхнего уровня или внешнего устройства имеющего интерфейс.

г) автоматическая стабилизация разрежения (для котлов с тягой), закон регулирования — позиционный;

д) автоматическое поддержание уровня воды в барабане котла (для паровых котлов), закон регулирования - позиционный;

е) информационную связь и связь по управлению с верхним уровнем управления по многопроводной линии связи в объеме предусмотренном в табл.3.

Таблица 2.

Параметр, состояние автоматизированного котла, по которым осуществляется защита и сигнализация	Надпись у светового индикатора БУ
<b>Аварийная защита и сигнализация</b>	<b>Цвет индикатора красный</b>
1. Давление топлива высокое	Давление топлива высокое
2. Давление топлива низкое	Давление топлива низкое
3. Давление в топке высокое (взрыв газов в топке)	Давление в топке высокое
4. Давление воздуха низкое	Давление воздуха низкое
5. Разрежение в топке или за котлом низкое	Разрежение низкое
6. Дымосос не работает	Дымосос не работает
Негерметичность клапанов (для горелок оснащенных устройствами контроля герметичности)	Негерметичность клапанов.
Общекотельные параметры не в норме (перечень контролируемых параметров устанавливается проектом котельной)	Авария в котельной
Пламя горелки отсутствует	Нет пламени
7. Температура воды за котлом для водогрейных котлов или давление пара для паровых котлов высокие	Температура воды высокая Давление пара высокое
8. Давление воды для водогрейных котлов или уровень воды для паровых котлов низкие	Давление воды низкое Уровень воды низкий
12. Давление воды для водогрейных котлов или уровень воды для паровых котлов высокие	Давление воды высокое Уровень воды высокий
<b>Предупредительная сигнализация</b>	<b>Цвет индикатора желтый</b>
Температура уходящих дымовых газов повышена	ВНИМАНИЕ! Температура дымовых газов повышена
Уровень воды в барабане парового котла опустился ниже нижнего регулируемого уровня	Нижний регулируемый уровень воды.
Уровень воды в барабане парового котла поднялся выше верхнего регулируемого уровня	Верхний регулируемый уровень воды
До пуска котла (после подачи питания на комплект) - уровень воды в барабане или давление воды находится ниже или выше аварийных уровней; - давление газа находится ниже или выше аварийных уровней; общекотельные параметры не в норме; - температура воды или давление пара находятся выше аварийного уровня; ознано состояние “кажущегося пламени”.	Блокировка пуска (при этом загорается соответствующий аварийный индикатор или индикатор “Пламя основного факела”).
Горит основной факел	Пламя основного факела
Обрыв или неисправность в линии связи по интерфейсу	Канал связи неисправен

Параметр, состояние автоматизированного котла, но которым осуществляется защита и сигнализация	Надпись у светового индикатора
<b>Рабочая сигнализация</b>	<b>Цвет индикатора зеленый</b>
1. Включено питание комплекта	Сеть
2. Выполняется программа пуска котла	Пуск
3. Выполняется операция по подготовке горелочного устройства к розжигу	Подготовка к розжигу
4. Завершена программа пуска котла	Пуск завершен
5. Управление передано на верхний уровень иерархии управления	Управление от ОКУ
6. Выполняется программа останова котла	Останов

Примечание: аварийные входы, по которым осуществляется защита, могут быть использованы для защиты по параметрам не указанным в таблице 2 при условии соответствия их требованиям п. 1.2.5.

Таблица 3

Вид связи	Содержание сигнала	Характеристика сигнала	Контакты		
			БУ	БКЭ7М	БКЭ-1
Информационная	1. Установлен режим управления котлом через БУ с верхним уровнем управления	Замыкание контактов	X3/1- X3/21	X10/4- X10/5	X13/5- X13/6
	2. Установлен автономный режим управления от БУ	Размыкание контактов	X3/1- X3/21	X10/4- X10/5	X13/5- X13/6
	3. Выполняется программа пуска котла	Замыкание контактов	X3/2- X3/22	X10/6- X10/7	X13/1- X13/2
	4. Завершена программа. Котел выведен в режим управления длительностью.	Размыкание контактов Замыкание контактов	X3/2- X3/22 X3/4- X3/24	X10/6- X10/7 X1 1/1- X11/2	X13/1- X1 3/2 X1 3/3- X13/4
	5. Выполняется программа останова котла	Размыкание контактов Замыкание контактов	X3/4- X3/24 X3/3- X3/23	X11/1- X11/2 X10/8- X10/9	X13/3- X13/4 X12/9- X 12/10
	6. Сработала аварийная защита	Замыкание контактов	X3/5- X3/25	X12/5- X12/6	X12/7- X12/8
	По управлению	7. Команда на пуск котла	Кратковремен (не менее 0,2 с) замыкание контактов внешнего устройства или замкнутого устройства	X3/28- X3/27	X9/9- X10/1

Продолжение таблицы 3

Вид связи	Содержание сигнала	Характеристика сигнала	Контакты		
			БУ	БКЭ7М	БКЭ-1
	Команда на отключение аварийного звукового сигнала	Кратковременное (не менее 0,2 с) замыкание или замкнутое состояние контактов внешнего	X3/30- X3/29	X9/7- X10/1	X12/5- X12/4
	Команда на останов котла	Кратковременное (не менее 0,2 с) размыкание контактов или разомкнутое состояние контактов внешнего	X3/8- X3/7	X10/2- X10/3	X12/1- X12/2
	10. Передача регулирования производительности внешнему регулятору	Замыкание контактов внешнего	X3/10- X3/9	X9/8- X10/1	X12/6- X12/4
	Обмен информацией с внешним устройством	Интерфейс RS 485	X1/12- X1/14	X5/9- X5/10	X6/1- X6/2

1.2.3 При передаче управления на верхний уровень, пуск котла с передней панели блока БУ исключается, а при работе в автономном режиме исключается пуск с верхнего уровня.

1.2.4 Регулирование производительности осуществляется:

- а) при автономном управлении - автоматическим регулятором температуры или давления пара, а также в ручном режиме с передней панели БУ;
- б) при передаче управления на верхний уровень - автоматическим регулятором и/или по сигналам, поступающим с верхнего уровня.

1.2.5 Входные сигналы блока БУ:

а) дискретные - состояние внешних изолированных ключей, способных коммутировать постоянный ток минимального значения 3мА напряжением от 20 до 30В;

б) устройства контроля пламени - сигналы от фотоэлектрического преобразователя о наличии пламени, представляющие собой последовательность прямоугольных импульсов частотой 1-45Гц и напряжением до 4,5В. Возможно использование внешнего фотодатчика с выходными сигналами соответствующими п.1.2.5.а);

в) сигналы от ионизационного датчика пламени (контрольного электрода) по цепи контроля наличия пламени (сигналы отличные от сигналов соответствующих п. 1.2.5.б);

г) стандартный интерфейс RS485.

1.2.6 Выходные сигналы блока БУ - состояние изолированных контактов реле,

способных коммутировать ток до 8А переменного тока при напряжении 250В или 8А постоянного тока при напряжении 30В.

1.2.7 Блок БКЭ1 обеспечивает трансляцию входных сигналов блока БУ, формирование защиты и регулирования по уровню воды.

Блок БКЭ1 обеспечивает включение аварийного слива воды в паровых котлах при достижении верхнего предельного уровня (ВПУ) и выключение клапана при снижении до верхнего регулируемого уровня (ВРУ).

1.2.8 Блок БКЭ2 обеспечивает трансляцию входных и выходных сигналов БУ и управление двигателями вентилятора, дымососа и питательного насоса с помощью пускателей. Коммутационная способность пускателей 8А. Для блока с индексом БП пускатель двигателя вентилятора отсутствует.

1.2.9 Блок БКЭ7М обеспечивает трансляцию входных и выходных сигналов БУ и управление двигателем вентилятора с помощью пускателя. Коммутационная способность пускателя 8А. Для блока с индексом -БП пускатель двигателя вентилятора отсутствует.

1.2.10 Время с момента поступления сигналов в БУ о возникновении аварийной ситуации до момента выдачи им сигнала на останов котла (время срабатывания защиты) не превышает 1 с.

Предусмотрена возможность увеличения времени срабатывания защиты (демпфирование сигналов) до 5 и 10с при аварийных ситуациях по п. 1,2,4,5 табл.2.

Для исключения случайных колебаний уровня воды в барабане котла, защита УРОВЕНЬ ВОДЫ ВЫСОКИЙ/ ДАВЛЕНИЕ ВОДЫ ВЫСОКОЕ имеет фиксированную задержку срабатывания 5 секунд.

1.2.11 В блоке БУ предусмотрена проверка световых индикаторов и звуковой сигнализации.

1.2.12 В блоке БУ предусмотрена возможность тестовой проверки блока, а также исправности датчиков, исполнительных устройств и линии связи. Тестовая проверка проводится на неработающем котле.

1.2.13 В блоке БУ предусмотрено внутреннее тестирование модуля управления после включения питания блока БУ. При обнаружении неисправности, индикатор БЛОКИРОВКА ПУСКА работает в «мигающем» режиме, и дальнейшая работа блока БУ запрещается.

1.2.14 В блоке БУ предусмотрена аварийная защита, если создано состояние “кажущегося пламени” (появление сигналов наличия пламени до розжига горелки). Защита срабатывает, если состояние “кажущегося пламени” держится 5с и более.

1.2.15 В процессе отработки программ автоматического пуска и останова котла блок БУ обеспечивает формирование интервалов времени в соответствии с приложением А.

1.2.16 В блоках БКЭ2 и БКЭ7М имеются органы для ручного управления воздушной заслонкой, шибером дымохода, приводом вентилятора и дымососа.

В блоке БКЭ2 дополнительно имеется орган для ручного управления питательным насосом.

1.2.17 Питание блока БУ, БКЭ1 осуществляется от однофазной сети переменного тока с напряжением 220В, БКЭ7М и БКЭ2 от трехфазной сети переменного тока с напряжением 220/380В с отклонениями минус 15 и плюс 10%, частотой (50±1)Гц.

1.2.18 Потребляемая мощность, не более:

блока БУ	30В·А;
блока БКЭ7М	20В·А;
блока БКЭ1	20В·А;
блока БКЭ2	400В·А;

1.2.19 Габаритные размеры каждого блока:

БУ	305х380х170мм;
БКЭ7М, БКЭ1, БКЭ2	315х400х170мм

1.2.20 Масса блоков, не более:

БУ	9 кг;
БКЭ7М	7,5 кг;
БКЭ1	9кг;
БКЭ2	7,5 кг

Технические характеристики других блоков, входящих в состав комплекта приведены в эксплуатационной документации на них.

### **1.3 Состав комплекта**

Модификация комплекта КСУ-ЭВМ-М-ГБЛ поставляется совместно с горелкой ГБЛ. Горелка оборудована всеми необходимыми датчиками и исполнительными устройствами, обеспечивающими ее работу. Комплект поставляется смонтированным на стойке, а также в состав входят дополнительные датчики и устройства. Состав комплекта для модификации КСУ-ЭВМ- М-ГБЛ при поставке с горелкой ГБЛ приведен в табл.4.

Центральной частью комплекта является блок управления БУ. С каждым комплектом поставляются принадлежности и запасные части, необходимые для технического обслуживания и замены в течение гарантийного срока эксплуатации (одиночный комплект ЗИП).

Для ремонта в течение всего периода эксплуатации после окончания гарантийного срока комплекта возможна поставка запасных частей по заявкам потребителей за отдельную плату.

Таблица 4

Наименование	Обозначение	Кол. по модификациям								Примечание
		-В-Д	-П-Д	-В-Р	-П-Р	-В-Д-БП	-П-Д-БП	-В-Р-БП	-П-Р-БП	
Блок управления БУ-01	Са5.139.027-01	1	1	1	1	1	1	1	1	
Блок коммутационных элементов БКЭ7М	6Яа.369.956-03	1		1						
Блок коммутационных элементов БКЭ7М-БП	6Яа.369.956-07					1		1		Для горелки ГБЛ-2,2/2,8
Блок коммутационных элементов БКЭ1	Са5.139.010		1		1		1		1	
Блок коммутационных элементов БКЭ2	Са5.139.011		1		1					
Блок коммутационных элементов БКЭ2-БП	Са5.139.011-05						1		1	Для горелки ГБЛ-2,2/2,8
Одиночный ЗИП	Са2.390.0183И	1	1	1	1	1	1	1	1	
Сигнализатор температур ТЭСТ-1М-3	Са5.149.004	1		1		1		1		Защита по повышению температуры воды, измерение и регулирование температуры.
Манометр электроконтактный ДМ2010С1(0-1,0)МПа	ТУ 311-00225591.006-90		1		1		1		1	Измерение и регулирование давления пара (установка датчиков АМ25.50.02.000-01).
Измеритель давления многопределный АДР-0,25.2	ТУ4212-005-12334427-2003			1	1			1	1	Измерение разрежения, защита по понижению разрежения в топке, и регулирование разрежения.
Датчик-реле давления ДРД-1,0	ТУ311-00225555.021-93	1	1			1	1			Защита по понижению разрежения за котлом

Продолжение табл. 4

Наименование	Обозначение	Кол. по модификациям								Примечание
		-В-Д	-И-Д	-В-Р	-П-Р	-В-Д-БП	-И-Д-БП	-В-Р-БП	-П-Р-БП	
Датчик-реле давления ДРД-6,0	ТУ311-00225555.021-93			1	1			1	1	Защита по повышению давления в топке.
Измеритель давления многопредельный АДН-10.2	ТУ4212-005-12334427-2003	1	1			1	1			Измерение давления в топке, защита по повышению давления в топке
		1	1	1	1	1	1	1	1	Измерение давления воздуха, или измерение и защита по понижению давления воздуха (для горелок без датчика давления воздуха)
		1	1	1	1					Измерение давления газа перед головкой горелки
		1	1	1	1					Измерение давления газа перед клапанами, и защита по понижению и повышению давления газа (для горелок без датчиков давления газа)
		4	4	3	3	2	2	1	1	
Датчик-реле ДРД-1200	ТУ 311-00225555.021-93	2	1	2	1	2	1	2	1	Защита по повышению и по понижению давления воды (установка датчиков АМ25.50.02.000) или по повышению давления пара (установка датчиков АМ25.50.02.000-01).
Уровнемерная колонка УК-4	Са2.769.003		1		1		1		1	Защита по повышению и по понижению уровня воды в котле. Управление работой питательного насоса
Источник вторичного электропитания 10ВР220-24	ТУ 6589-007-52209927-2004	1	1	1	1	1	1	1	1	Питание измерителей многопредельных АДР/АДН.

Продолжение табл. 4

Наименование	Обозначение	Кол. по модификациям								Примечание
		-В-Д	-П-Д	-В-Р	-П-Р	-В-Д-БП	-П-Д-БП	-В-Р-БП	-П-Р-БП	
Ведомость эксплуатационных документов	Са2.390.018-02ВЭ	1	1	1	1	1	1	1	1	
Эксплуатационная документация		1	1	1	1	1	1	1	1	Поставляется согласно ведомости эксплуатационных документов
Ключ	5Яа.484.506	1	1	1	1	1	1	1	1	

Примечания.

1. Датчики ДРД-1200 для водогрейного варианта поставляются в составе установки датчиков АМ25.50.02.000, для паровых котлов датчик ДРД-1200 и манометр электроконтактный ДМ2010Сг(0-1,0)МПа поставляются в составе установки датчиков АМ25.50.02.000-01, равномерная колонка поставляется отдельно.

2. Допускается по требованию заказчика поставка модификации комплекта без горелки ГБЛ, при этом состав и комплект поставки согласуются с заказчиком.

3. Допускается по требованию заказчика поставка модификации комплекта без монтажа на стойке управления, при этом состав и комплект поставки согласуются с заказчиком.

4. Допускается по согласованию с заказчиком поставка датчиков и исполнительных устройств других типов, обеспечивающих выполнение требуемых функций.

5. По требованию заказчика допускается поставка комплектующих изделий в других количествах или исключение их из комплекта поставки.

6. При согласовании с заказчиком допускается применение импортных датчиков и исполнительных устройств, имеющих разрешение Госгортехнадзора на применение на территории Российской Федерации.

## 1.4 Конструкция и работа комплекта

### 1.4.1 Конструкция БУ.

БУ является центральной частью комплекта и представляет собой кожух, рассчитанный для монтажа на вертикальной плоскости, и состоит из двух шарнирно связанных частей: передней и задней панели. После открытия замка с помощью ключа передняя панель может быть повернута вперед и вниз на 90° и зафиксирована с помощью специальной тяги.

На передней панели размещены световые индикаторы и органы управления. На задней панели размещены трансформаторы, панель выпрямителей и реле, модуль управления и разъемы для подключения внешних цепей.

Блоки БКЭ7М, БКЭ1 и БКЭ2 выполнены в аналогичном корпусе.

В блоке БКЭ7М размещены блоки зажимов для подключения внешних цепей, магнитный пускатель для управления вентилятором и автомат защиты на 25А.

В блоке БКЭ1 размещены блоки зажимов для подключения входных цепей и цепей связи с внешними устройствами управления, модуль МКУ.

В блоках БКЭ2 размещены блоки зажимов для подключения выходных цепей, магнитные пускатели, автомат защиты на 25А.

Блоки БКЭ подключаются с помощью выведенных сверху разъемных гибких соединений, позволяющих устанавливать БКЭ под БУ на расстоянии не более 700мм.

Внешние цепи вводятся в БКЭ снизу через специальные отверстия, возле которых с внешней стороны предусмотрены прижимы для крепления подводимых жгутов, кабелей и т.п.

### 1.4.2 Органы оперативного управления, сигнализации и настройки.

1.4.2.1 На передней панели блока БУ установлены следующие органы оперативного управления и сигнализации:

- тумблер СЕТЬ для включения питания блока;
- кнопки ПУСК и ОСТАНОВ для запуска программы пуска и останова;
- кнопка УПРАВЛЕНИЕ ОКУ/АВТ для выбора режима управления с верхнего уровня или автономного;

-кнопки СИГНАЛИЗАЦИЯ: КОНТРОЛЬ - ОТКЛЮЧЕНИЕ для проверки исправности световых индикаторов и звонка (КОНТРОЛЬ) и для отключения звукового сигнала после возникновения аварийной ситуации (ОТКЛЮЧЕНИЕ), и светового индикатора (ОТКЛЮЧЕНИЕ);

- кнопка УВЕЛИЧЕНИЕ МОЩНОСТИ;
- кнопка УМЕНЬШЕНИЕ МОЩНОСТИ;
- световые индикаторы рабочей, аварийной и предупредительной сигнализации (табл.2).

1.4.2.2 Органы оперативного управления блоков БКЭ.

В блоке БКЭ7М на передней панели установлен автомат защиты для включения электрического питания. Внутри блока установлены тумблеры для перевода управления из автоматического на ручной: воздушной заслонкой, шибером дымохода, вентилятором и дымососом, а также тумблеры ручного управления.

В блоке БКЭ2 установлены следующие органы управления:

- на передней панели - автомат защиты для подачи сетевого питания и индикатор наличия питания;

- внутри блока - тумблеры перевода управления воздушной заслонкой, шибером дымохода, вентилятором, дымососом и питательным насосом из автоматического режима управления на ручной; а также тумблеры ручного управления.

1.4.3 Перечень условных обозначений команд, сигналов, исполнительных устройств и датчиков, используемых в принципиальных и других схемах и на временной диаграмме работы котла.

#### 1 .Команды и сигналы

HS2 - команда включения автономного режима кнопкой на блоке БУ;

HS3 - команда включения управления от общекотельного устройства (ОКУ) кнопкой на БУ;

3 - сигнал о включении управления от ОКУ;

HS4 - команда ПУСК, включаемая кнопкой на БУ;

4.1 - сигнал ПУСК, подаваемый на ОКУ ;

4.2 - команда ПУСК, подаваемая с ОКУ;

4.7 - сигнал ПОДГОТОВКА К РОЗЖИГУ;

HS5 - команда ОСТАНОВ, включаемая кнопкой на БУ;

5.1 - сигнал ОСТАНОВ, подаваемый на ОКУ;

5.2 - команда ОСТАНОВ, подаваемая с ОКУ;

6 - сигнал ПУСК ЗАВЕРШЕН;

HS7H - команда на увеличение мощности, подаваемая кнопкой с БУ;

HS7L - команда на уменьшение мощности, подаваемая кнопкой с БУ;

HS8 - команда “КОНТРОЛЬ ИНДИКАЦИИ”, включаемая кнопкой на БУ;

HS9 - команда отключения световой аварийной сигнализации, включаемая кнопкой на БУ;

HS10 - команда отключения звуковой аварийной сигнализации, включаемая кнопкой на БУ;

К) - команда отключения звуковой аварийной сигнализации, подаваемая от ОКУ;

11 - сигнал об аварии, подаваемый на ОКУ;

11 - аварийный сигнал ОБЩЕКОТЕЛЬНЫЕ ПАРАМЕТРЫ НЕ В НОРМЕ;

26 - предупредительный сигнал БЛОКИРОВКА ПУСКА;

G61 - предупредительный сигнал КАНАЛ СВЯЗИ НЕИСПРАВЕН;

- G62 - сигнал переключения на внешний регулятор;
- G63 - сигнал о достижении режима «малое горение».

## 2.Исполнительные устройства

- 14 -вентилятор;
- 15 - воздушная и газовая заслонки;
- 18 - клапан - отсекаТЕЛЬ 1 контрольный (первый по ходу газа);
- 23 - клапан - безопасности;
- 30 - клапан - отсекаТЕЛЬ 2 (клапан запальника);
- 31 - трансформатор зажигания;
- 39 - шибер дымохода;
- 40 - дымосос;
- 51 - питательный насос;
- Зв - звонок.

## 3 .Датчики

- P16 - аварийный датчик понижения давления воздуха;
- P27 - аварийный датчик повышения давления топлива;
- P28 - аварийный датчик понижения давления топлива;
- V33 - аварийный датчик отсутствия пламени основного факела;
- P34 - аварийный датчик повышения давления в топке (взрыв газов);
- P35 - аварийный датчик понижения разрежения за котлом или в топке;
- P36 - датчик регулирования разрежения;
- T38 - датчик предельно допустимой температуры дымовых газов;
- G40 - аварийный датчик отключения дымососа;
- T43 - датчик регулирования температуры воды за котлом;
- T44 - аварийный датчик повышения температуры воды за котлом;
- P45 - аварийный датчик повышения давления воды;
- P46 - аварийный датчик понижения давления воды;
- L43 - аварийный датчик повышения уровня воды;
- L44 - датчик регулирования уровня воды;
- L47 - аварийный датчик понижения уровня воды;
- P52 - аварийный датчик повышения давления пара;
- P53 - датчик регулирования давления пара;
- P57 - аварийный датчик негерметичности газовых клапанов.

### 1.4.4 Временная диаграмма работы котла

Временная диаграмма работы котла приведена в приложении А.

На временной диаграмме приведены операции, выполняемые при пуске и останове котла, а также моменты открытия и закрытия регулирующих органов, включения-выключения исполнительных устройств, состояние исполнительных устройств, положение регулирующих органов.

При изучении временных диаграмм следует иметь в виду следующее.

Автоматическое регулирование производительности осуществляется:

а) в автономном режиме двухпозиционным или многопозиционным регулятором по сигналам, полученным от дискретного датчика Т43 или Р53 путем воздействия на воздушную и газовую заслонки;

б) в автономном режиме и режиме управления с верхнего уровня управления по двухпозиционному закону или многопозиционному по сигналам передаваемым по интерфейсу RS485.

в) возможно регулирование производительности внешним регулятором минуя блок БУ. В этом случае комплект обеспечивает пуск котла, выход на номинальный режим, безопасность работы в номинальном режиме и останов. Внешний регулятор непосредственно воздействует на органы регулирования производительности по законам регулирования заложенным в регуляторе.

Примечания.

1. Возможно регулирование производительности в ручном режиме от кнопок с передней панели БУ.

2. Во всех режимах регулирования через блок БУ возможен режим ожидания, когда при работе котла на «малом горении» производительность котла превышает установленное значение (сигнал о переходе в режим ожидания подается только через интерфейс RS-485).

3. При пуске котла возможен розжиг горелки на минимальной (пусковой) мощности, а затем выход горелки в режим «малого горения». Дальнейшее регулирование мощности происходит между положениями «малого горения» и максимальной мощности. Сигнал о достижении положения «малого горения» подается с помощью контактов дополнительного концевого выключателя МЭО заслонки.

Автоматическое регулирование разрежения в топке осуществляется с помощью шибер аналогично положению воздушной заслонки, или позиционным регулятором разрежения РР по сигналам получаемым от датчика Р36, путем воздействия на шибер дымохода 39. Если разрежение меньше нижней уставки срабатывания датчиков шибер дымохода открывается, если выше, то закрывается. Когда значение разрежения находится между уставками, шибер дымохода сохраняет свое последнее состояние.

При любом останове (плановом или аварийном) положение регулирующих органов, состояние исполнительных устройств устанавливается в соответствии с началом процесса останова на диаграмме. Если останов произошел после розжига горелки, то выполняются все операции останова. Если розжиг не производился, то процесс останова форсируется и вентиляция топки не производится. Если произошел аварийный останов (полный или форсированный) запоминается первопричина аварии и подается аварийный сигнал на звуковую сигнализацию.

В случае возникновения аварийной ситуации по уровню воды запрещается работа питательного насоса. Для срабатывания защиты УРОВЕНЬ

ВОДЫ ВЫСОКИЙ/ ДАВЛЕНИЕ ВОДЫ ВЫСОКОЕ сигнал об аварийной ситуации должен держаться 5 секунд и более, что исключает случайные колебания уровня воды в барабане котла, а также колебания давления воды в котле.

При пуске котла могут быть задействованы операции по автоматическому контролю герметичности газовых клапанов (для горелок, оснащенных автоматическим контролем герметичности), которые проводятся в течение предпусковой вентиляции топки (временной отрезок  $t_3$  на временной диаграмме).

Контроль герметичности проводится следующим образом (рис.Б. 1 приложение Б):

- при закрытых клапане безопасности (23) и клапане-отсекателе 1 (18) проводится контроль отсутствия давления газа (датчик P57 разомкнут) в течение половины времени вентиляции топки;

- открывается клапан-отсекатель 1 (18) на время 2с;

- при закрытых клапане-безопасности (23) и клапане-отсекателе 1 (18) проводится контроль наличия давления газа (датчик P57 замкнут) в течение второй половины времени вентиляции топки;

- открывается клапан безопасности (23) на 5с;

- проводится контроль отсутствия давления газа (датчик P57 разомкнут).

После чего дальнейшие операции пуска соответствуют временной диаграмме работы котла.

При возникновении сбоев в работе управляющей программы происходит отключение всех исполнительных устройств, кроме вентилятора. Заслонка горелки открывается, подается сигнал аварии, индикатор БЛОКИРОВКА ПУСКА работает в “мигающем” режиме. В указанном состоянии блок БУ остается до выключения питания.

Для защиты контактов выходных реле от искрообразования и снижения уровня излучаемых помех в блоке БУ предусмотрен режим синхронной работы выходных реле с коммутируемым напряжением, при этом реле переключаются в момент прохождения напряжения через нуль.

При отсутствии или пропадании более чем на 1с импульсов синхронизации от коммутируемого напряжения блок БУ переключается в режим с внутренней синхронизацией и индикатор НЕИСПРАВНОСТЬ КАНАЛА СВЯЗИ работает в “мигающем” режиме.

Наличие или отсутствие режима синхронной работы задается с помощью перемычки в блоке БУ.

1.4.5 Принципиальные схемы блока управления, блоков коммутационных элементов, модуля управления, модуля контроля воды МКУ, платы контрольного электрода приведены в приложениях В, Г, Д, Ж, К, Л, М.

## **1.5 Маркировка и пломбирование**

БУ, БКЭ7М, БКЭ1, БКЭ2 комплекта имеют маркировку, выполненную на табличке по ГОСТ 12971-67 и содержащую следующие данные:

- товарный знак предприятия изготовителя;
- обозначение модификации комплекта;
- порядковый номер комплекта по системе нумерации предприятия-изготовителя;
- год и квартал изготовления.

Блок БУ опломбирован предприятием изготовителем внутри защитного кожуха. Допускается вскрытие БУ комплекта без нарушения внутренних пломб для проведения настроечных операций и проверки комплекта.

Маркировка и пломбирование других составных частей комплекта производится в соответствии с их документацией.

## **1.6 Упаковка**

Консервация и упаковывание комплекта производится в соответствии с ГОСТ 9.014-78, вариант защиты ВЗ-10, вариант упаковки ВУ-5.

Комплект средств управления упакован в комплект, состоящий из транспортной и потребительской тары.

Транспортная тара изготавливается по ГОСТ 2991-85 тип II-I или ГОСТ 5959-80 тип II-I.

Потребительская тара изготавливается из картона (ГОСТ 9421-80 или ГОСТ 7933-89).

Допускаются другие виды упаковки (контейнерная, пакетная и т.п.).

## **2. ИСПОЛЬЗОВАНИЕ КОМПЛЕКТА ПО НАЗНАЧЕНИЮ**

### **2.1 Эксплуатационные ограничения**

В процессе эксплуатации запрещается использование комплекта при напряжении питания отличном от указанного в технических характери-

Не допускается попадание влаги на контакты разъемов и внутренние электроэлементы комплекта. Запрещается использование в агрессивных средах с содержанием в атмосфере кислот, щелочей, масел и т.п.

### **2.2 Указание мер безопасности**

2.2.1 Источником опасности при эксплуатации комплекта является электрический ток.

2.2.2 Безопасность эксплуатации комплекта обеспечивается:

- изоляцией электрических цепей;

- надежным креплением комплекта при монтаже на объекте;
- конструкцией - все составные части комплекта, находящиеся под напряжением, размещены внутри корпусов, обеспечивающих защиту обслуживающего персонала от соприкосновения с узлами, находящимися под напряжением.

2.2.3 На корпусах БУ, БКЭ7М, БКЭ1, БКЭ2 и горелки предусмотрены заземляющие зажимы, отмеченные знаком заземления. Размещение блоков на объекте должно обеспечивать удобство заземления и его контроль.

2.2.4 При эксплуатации комплекта необходимо соблюдать “Правила технической эксплуатации электроустановок потребителей” для электроустановок напряжением до 1000 В.

2.2.5 К эксплуатации комплекта допускается персонал, имеющий квалификационную группу по технике безопасности не ниже **II**, а к техническому обслуживанию, монтажу и наладке комплекта - не ниже **III**.

2.2.6 Подключение и отключение комплекта, устранение дефектов, замена узлов и деталей должны производиться при отключенном электрическом питании на вводе.

2.2.7 Эксплуатация комплекта разрешается только при наличии инструкции по технике безопасности, утвержденной руководителем предприятия- потребителя и учитывающей специфику применения комплекта в конкретном технологическом процессе.

### **2.3 Подготовка комплекта к использованию**

2.3.1 Установка стойки, на которой смонтирован комплект управления, производится по документации на стойку. Габаритные размеры стойки, а также установок датчиков представлены в паспорте на стойку.

В случае, если комплект монтируется без стойки, установка БУ и блоков коммутационных элементов должна производиться в соответствии с их габаритными и установочными размерами представленными в приложении П. Блоки крепятся на вертикальной плоскости (щите) с помощью четырех болтов М6. После навешивания блоков болты необходимо затянуть. Установочные размеры блоков БУ и БКЭ совпадают. БКЭ устанавливаются под БУ на расстоянии не более 300 мм. Установка периферийных устройств комплекта производится в соответствии с их эксплуатационной документацией.

2.3.2 Все горелки оснащаются фотоэлектрическими преобразователями (в дальнейшем ФЭП-Р). Если для контроля наличия пламени, необходимо использовать контрольный электрод (в дальнейшем КЭ), то фотоэлектрический преобразователь к соответствующим цепям не подключается.

2.3.3 При монтаже необходимо учитывать следующее:

а) для безопасной эксплуатации комплекта, а также для устранения влияния помех заземляющий контур котельной должен быть выполнен с соблюдением всех требований к заземляющим устройствам ("Заземление

электрических сетей управления и автоматики" РМ 14-11-95);

б) силовые цепи необходимо прокладывать отдельно от остальных цепей;

в) цепи с одинаковыми характеристиками допускается объединять в общий кабель или вести в одном трубопроводе. Кабельные трубопроводы необходимо заземлить.

2.3.4 Схемы подключения горелки к стойке управления представлены в документации на горелку и стойку управления. Обобщенные схемы подключения комплекта приведены в приложении Н.

Назначение и характеристики электрических цепей обобщенных схем подключений комплекта:

- 1 - цепь подключения уровнемерной колонки. Используется только в комплекте с БКЭ1.
- 2, 3 - цепи подключения аварийных датчиков давления воды. Размыкание цепи при выходе параметров за пределы уставок. Используется только в комплекте с БКЭ7М.
- 4 - цепь аварийного датчика повышения температуры воды или давления пара. Размыкание при аварийной ситуации.
- 5 - цепь аварийного датчика повышения давления в топке или взрыв газов в ней. Размыкание при аварийной ситуации.
- 6 - цепь питания ФЭП-Р напряжением постоянного тока +24В.
- 7 - цепь подключения фотоэлектрического преобразователя ФЭП-Р. Выполняется экранированным проводом.
- 8 - цепь подключения контрольного электрода.
- 9,10 - цепи связи с верхним уровнем управления (диспетчерским пунктом или общекотельным устройством) при многопроводной связи. В случае, если цепь 9 не используется требуется установить перемычку.
- 11... - цепи информационной связи с верхним уровнем управления. Замыкающие "сухих" контактов блока управления.
- 19 - цепь контроля герметичности клапанов. Состояние цепи зависит от операций проводимых при контроле герметичности.
- 20 - цепь последовательно включенных датчиков общекотельных параметров. Размыкание цепи при отклонении от нормы любых параметров.
- 21 - цепь подачи питания напряжением 220В из блока БКЭ2 в блок БКЭ1.
- 22 - цепь контроля работы дымососа. Размыкание цепи при не включении дымососа.
- 23 - цепь аварийного датчика повышения давления газа. Размыкание цепи при превышении установленного значения.
- 24 - цепь аварийного датчика понижения давления топлива. Размыкание цепи при снижении давления топлива ниже установленного значения.

- 25 - цепь общей точки блока управления.
- 26 - цепи аварийного датчика понижения давления воздуха. Размыкание цепи при аварийной ситуации.
- 27 - цепь аварийного датчика понижения разрежения. Размыкание цепи при аварийной ситуации.
- 28, - цепи регулирования разрежения. Замыкание цепи означает достиже-  
29 ние установленных значений. Используется при наличии регулятора разрежения.
- 30, - цепи регулирования производительности. При двухпозиционном регу-  
31 лировании замыкание цепи означает достижение заданных параметров (для водогрейных котлов - температуры воды, для паровых - давления пара). При многопозиционном регулировании замыкание цепи на время более 5с означает переход на следующую ступень регулирования.
- 32 - цепь аварийного датчика повышения температуры дымовых газов. Размыкание цепи при повышении температуры.
- 33 - силовые цепи подключения устройства зажигания.
- 34 - силовая цепь управления электрическим исполнительным механизмом воздушной заслонки. Напряжение переменного тока на жилах 1 и 2 при закрытии заслонки и на жилах 3 и 2 при открытии.
- 35 - цепь концевого переключателя механизма воздушной заслонки. Замыкание цепи при перемещении в сторону открытия означает достижение режима «малого горения».
- 36 - силовая цепь управления электрическим исполнительным механизмом шиберы дымохода. Напряжение переменного тока на жилах 1 и 2 при закрытии и на жилах 3 и 2 при открытии.
- 39 - силовая цепь управления двигателем вентилятора. В комплекте с БКЭ7М или БКЭ2 - напряжение трехфазного переменного тока. Для приборов с индексом -БП однофазное напряжение управления пускателем.
- 39а - Трехфазное напряжение для подачи на пускатель вентилятора горелки. Только для приборов с индексом -БП.
- 40 - силовая цепь управления двигателем дымососа. В комплекте с БКЭ2 - напряжение трехфазного переменного тока. С БКЭ7М - однофазное напряжение управления пускателем.
- 41 - силовая цепь управления двигателем питательного насоса. В комплекте с БКЭ2 напряжение трехфазного переменного тока.
- 42 - силовая цепь управления клапаном - отсекателем 1 (первым по ходу газа). Однофазное напряжение управления.
- 43 - силовая цепь управления клапаном - безопасности. Однофазное напряжение.
- 45 - силовая цепь управления клапаном отсекателем 2 (запальника). Одно фазное напряжение

- 47 - цепь управления звуковым сигнализатором (звонком). Замыкание “сухих контактов” блока управления при срабатывании защиты.
- 48 - силовая цепь питания комплекта. Трехфазное напряжение и нейтраль.
- 53 - цепь питания ТЭСТ1-М.
- 53а, - цепь подключения клапана аварийного слива воды.
- 53б
- 55 - цепь связи с верхним уровнем управления, сигнализатором температур ТЕСТ1-М или другими устройствами по стандартному интерфейсу RS485. Рекомендуется выполнять витой парой с дополнительным проводом, соединяющим общие точки приборов (цепь 25)

Примечания.

1. При неиспользовании отдельных датчиков аварийной и предупредительной сигнализации вместо них необходимо установить переключки.
2. При использовании ТЭСТ1 -М с подключением по интерфейсу RS-485 цепи 30, 31 не используются.
3. При связи с верхним уровнем управления по интерфейсу RS-485 цепи 9, 10, 11, 12, 13, 14, 15 не используются.
4. **ВНИМАНИЕ !** При замене блоков управления комплекта КСУ-ЭВМ на блоки управления комплекта КСУ-ЭВМ-М, необходимо установить переключку в цепь дистанционного останова (контакты БУ Х3/7 и Х3/8, контакты БКЭ-7М Х10/2 и Х10/3 или БКЭ1 Х12/1 и Х12/2) в случае, если цепь дистанционного останова не используется.

2.3.5 После установки и монтажа на объекте, первому пуску в работу должен предшествовать ряд подготовительных операций (предполагается, что проверка технического состояния проведена).

2.3.5.1 Проверить исправность всего управляемого комплектом технологического оборудования с помощью их местных органов управления, или путем имитации действия входных сигналов БУ, или переводом режима работы в тестовый в соответствии с таблицей 6.

2.3.5.2 Выполнить настроечные операции в БУ по методике, изложенной в п.2.6. А также установить параметры измерителей многопредельных АДН/АДР и сигнализатора ТЭСТ-1М по методикам изложенным в их документации с учетом замечаний п.2.6.

2.3.5.3 После включения электропитания комплекта с помощью кнопки СИГНАЛИЗАЦИЯ: КОНТРОЛЬ на БУ проверить исправность органов световой и звуковой сигнализации.

2.3.5.4 Выполнить операции по подготовке к работе котла, предусмотренные документацией на котел.

2.3.5.5 Без подачи топлива к горелом пому устройству котла, запуская его


программу пуска с помощью кнопки ПУСК на БУ, путем имитации проверить работоспособность устройств защиты и сигнализации по каждому технологическому параметру. После срабатывания защиты производить отключение сигнализации, нажимая на передней панели БУ сначала кнопку СИГНАЛИЗАЦИЯ: ОТКЛЮЧЕНИЕ , затем кнопку .

## 2.4 Порядок работы.

2.4.1 При автономном режиме управления пуск котла осуществляется путем нажатия на кнопку ПУСК, после чего все операции выполняются автоматически. О том, что программа пуска выполняется, свидетельствует включенное состояние индикатора ПУСК. Если после подачи сетевого питания включился индикатор БЛОКИРОВКА ПУСКА и хотя бы один из индикаторов: УРОВЕНЬ ВОДЫ НИЗКИЙ или ВЫСОКИЙ, ДАВЛЕНИЕ ВОДЫ НИЗКОЕ или ВЫСОКОЕ, ДАВЛЕНИЕ ТОПЛИВА НИЗКОЕ или ВЫСОКОЕ, АВАРИЯ В КОТЕЛЬНОЙ, ПЛАМЯ ОСНОВНОГО ФАКЕЛА, ТЕМПЕРАТУРА ВОДЫ или ДАВЛЕНИЕ ПАРА ВЫСОКИЕ пуск котла блокируется до тех пор, пока указанные параметры не войдут в норму. После этого можно производить пуск котла.

Перед началом розжига горелки включается индикатор ПОДГОТОВКА К РОЗЖИГУ. Выключение индикатора ПУСК и включение индикатора ПУСК ЗАВЕРШЕН свидетельствует об окончании программного пуска котла и включение регулятора производительности.

2.4.2 Для планового останова котла оператору необходимо нажать на кнопку ОСТАНОВ. Повторный пуск котла возможен только после завершения программы автоматического останова (после выключения индикатора ОСТАНОВ).

При возникновении аварийной ситуации останов производится автоматически. При этом обеспечивается индикация и запоминание первопричины аварийной ситуации, а также включение источника звукового сигнала. Снятие звукового сигнала производится нажатием на кнопку СИГНАЛИЗАЦИЯ:ОТКЛЮЧЕНИЕ . Отключение аварийной световой индикации может

быть произведено только после отключения звуковой сигнализации и окончания процесса останова нажатием кнопки СИГНАЛИЗАЦИЯ:ОТКЛЮЧЕНИЕ. До отключения звуковой и световой сигнализации повторный пуск котла невозможен.

При останове котла из-за аварийного останова дымососа включается индикатор ДЫМОСОС НЕ РАБОТАЕТ, вентилятор выключается, воздушная заслонка и шибер дымохода открываются и вентиляция осуществляется за счет естественной тяги.

2.4.3 При работе БУ в автономном режиме сигналы от ОКУ не воспринимаются, управление возможно только с передней панели БУ. При работе комплекта в режиме управления от ОКУ (от диспетчера) с использованием интерфейса RS-485 пуск котла осуществляется только по сигналу с верхнего уровня управления. Плановый останов котла может производиться как по каналу с верхнего уровня, так и с помощью кнопки ОСТАНОВ на БУ.

Перевод с одного уровня на другой не приводит к останову работающего котла и не прерывает хода программ пуска или останова.

2.4.4 При работе котла в автоматическом режиме регулирование производительности производится:

а) в ручную по командам увеличить мощность или уменьшить мощность подаваемым оператором с помощью кнопок на БУ;

б) автоматически по команде регулятора производительности, входящего в комплект КСУ-ЭВМ-М.

2.4.5 При управлении котлом с ВУ регулирование производительности производится:

а) вручную по командам увеличить мощность или уменьшить мощность подаваемым оператором с помощью кнопок;

б) автоматически по командам увеличить мощность или уменьшить мощность подаваемым по интерфейсу общекотельным устройством или диспетчером;

в) автоматически по командам регулятора производительности входящего в комплект КСУ-ЭВМ-М.

Примечание. Если при управлении с ВУ требуется регулировать производительность только с ВУ, то регулятор, входящий в комплект необходимо отключить.

2.4.6 В обоих режимах управления комплект обеспечивает работу котла в режиме “ожидания”. Если при работе на “малом огне” продолжается увеличение контролируемого параметра, то комплект переводит котел в режим “ожидания” при этом происходит останов котла с обеспечением вентиляции топки. Индикатор ПУСК работает в “мигающем” режиме. При снижении контролируемого параметра до нижнего регулируемого значения происходит пуск котла по полной программе с вентиляцией топки.

Если при работе котла в режиме “ожидания” нажать кнопку ОСТАНОВ, то режим “ожидания” снимается, и пуск котла будет происходить только по команде оператора.

2.4.7 Отключение звукового сигнала после срабатывания аварийной защиты в любом режиме управления возможно с помощью внешних замыкающих контактов.

### **ВНИМАНИЕ!**

**ПРИ ОБНАРУЖЕНИИ НЕИСПРАВНОСТИ КОМПЛЕКТА В ПРОЦЕССЕ РАБОТЫ ЕГО СЛЕДУЕТ ОТКЛЮЧИТЬ И ПОДВЕРГНУТЬ ПРОВЕРКЕ.**

### **2.5 Действия в экстремальных условиях.**

При возникновении пожара в результате возгорания электропроводки комплекта необходимо произвести отключение питания общим выключателем.

При тушении возгорания требуется соблюдать правила тушения пожаров в электроустановках.

При появлении непредвиденных отказов или сбоев в работе комплекта необходимо выключить питание, а затем повторно включить комплект в работу. Включение питания производить не ранее чем через 1 минуту после выключения. В случае повторного появления отказов, комплект подвергнуть проверке на работоспособность согласно п.3.3.

При попадании изделия в аварийные условия эксплуатации необходимо прекратить работу комплекта и принять меры для восстановления нормальных условий эксплуатации.

## 2.6 Методика проведения настроечных операций.

При подготовке комплекта к работе необходимо выполнить ряд операций по настройке КУ. Необходимость настройки обусловлена разнообразием технологических схем котлов, схем их автоматизации, используемых датчиков и исполнительных устройств.

Настройка, согласование логических сигналов датчиков с внутренними логическими сигналами БУ, изменение временных выдержек, установка времени задержки сигналов с датчиков (демпфирование) осуществляется с помощью перемычек и переключателей модуля управления (верхняя плата БУ). Назначение перемычек приведено в таблице 5. Исходные положения и места установки на плате МУ перемычек и переключателей указано в приложении р.

### 2.6.1 Согласование логических сигналов.

При выпуске из производства перемычки Y1...Y22 установлены так, как указано в приложении, что соответствует логическому согласованию внутренних сигналов БУ с выходными сигналами датчиков, поставляемых в составе комплекта.

Если какой-либо из датчиков на котле заменен на аналог, имеющий противоположные выходные сигналы, то положение соответствующих перемычек необходимо изменить на противоположное.

**Внимание:** так как измерители АДН/АДР имеют выход типа «открытый коллектор», то изменение логики работы выходного сигнала реализуется с помощью программирования измерителя. Соответствующая перемычка модуля управления БУ должна быть установлена в положение В-С, а сигнальный провод от измерителя должен быть подключен через БКЭ и БУ к точке А входной ячейки.

### 2.6.2 Установка времени задержки сигналов с датчиков.

Для предотвращения ложных срабатываний аварийной защиты по параметрам, которые могут иметь высокочастотные или случайные кратковременные колебания относительно заданного значения (давление воздуха, разрежение в топке, давление топлива) сигналы этих параметров демпфируются с помощью устройств задержки. Изменение времени задержки осуществляется с помощью перемычек Y23...Y26 согласно табл.5

### 2.6.3 Перестройка алгоритма управления осуществляется с помощью перемычек Y27...Y41 и переключателя S2.

2.6.3.1 Переключатель S1 модуля управления зарезервирован для дальнейших разработок и в настоящее время не используется. Установить переключатели “Газ-Мазут” в блоках БКЭ1 и БКЭ2 в положение ГАЗ.

2.6.3.2 При проведении проверки блока БУ в тестовом режиме переключатель S2 модуля управления установить в положение В-С. При нормальной работе блока переключатель S2 должен быть установлен в положение А-В.

2.6.3.3 Перемычка Y27 служит для переключения используемых типов

датчиков пламени. В положении А-В используются датчики с выходным сигналом в виде последовательности импульсов с частотой 1-45 Гц.

В положении В-С используются датчики с выходным сигналом соответствующим п. 1.2.5а. При наличии пламени контакты датчика должны быть замкнуты.

При использовании датчиков пламени с “сухими контактами” необходимо в блоках БКЭ7М, БКЭ1 подключить свободные провода к контактам зажимов в соответствии с их маркировкой. Провода подключенные ранее отключить и заглушить.

2.6.3.4 Перемычка Y28 определяет работу с использованием пусковой мощности, и должна быть установлена в положение В-С, если горелка рассчитана на работу с использованием данного режима.

При установке перемычки в положение В-С, розжиг горелки происходит на минимальной (пусковой) мощности, а затем горелка переводится в режим «малого горения». После завершения процесса пуска, регулирование мощности происходит между положениями «малого горения» и максимальной мощности.

Сигнал о достижении положения «малого горения» подается с помощью контактов дополнительного концевого выключателя МЭО заслонки. Контакты замыкаются при перемещении заслонки из положения пусковой мощности в сторону открытия и размыкаются при перемещении заслонки из положения максимальной мощности в положение «малое горение».

При необходимости изменения логики работы концевого выключателя на обратную необходимо установить перемычку Y16 в положение А-В, С-Д.

2.6.3.5 Для обеспечения работы комплекта с регулятором разрежения служит перемычка Y29. При выпуске из производства перемычка установлена в положение А-В. При этом регулятор разрежения не используется.

В положении перемычки В-С управление шибером дымохода осуществляется по сигналам от регулятора разрежения P36L и P36H.

2.6.3.6 Перемычки Y31, Y30 определяют тип исполнительного механизма для управления шибером дымохода в соответствии с табл. 5

2.6.3.7 Перемычки Y33, Y32 определяют тип исполнительного механизма для управления заслонкой горелки.

Перемычки необходимо установить в положения: Y32- В-С, Y33- А-В при использовании на горелке МЭО с двигателем СД54 (время хода МЭО 10 секунд) и оставить в исходном положении, если используется МЭО «Krom- shreder» (время хода МЭО 30 секунд).

2.6.3.8 Перемычки Y34...Y36 определяют продолжительность временных интервалов в соответствии с диаграммой работы приложение А.

2.6.3.9 Перемычка Y37 определяет тип регулирования производительности горелки. В положении А-В используется многопозиционное регулирование, в положении В-С - двух позиционное в соответствии с приложением К.

2.6.3.10 При установке перемычки Y38 происходит отключение канала

обмена данными по интерфейсу RS485. Если к каналу данных не подключены устройства, необходимо установить переключку.

2.6.3.11 Для использования автоматического контроля герметичности клапанов используется переключка Y39. При выпуске из производства переключка устанавливается в положение А-В, при этом контроль герметичности клапанов не производится. В положении переключки В-С операции по контролю герметичности клапанов проводятся. Переключка должна быть переставлена для горелок, оснащенных устройствами контроля герметичности.

2.6.3.12 Переключка Y40 служит для отключения режима синхронной работы выходных реле с коммутируемым напряжением. При установке переключки выходные реле работают независимо от коммутируемого напряжения.

2.6.3.13 Переключка Y41 изменяет время начала контроля аварийного параметра “Давление газа низкое”. При установке переключки контроль начинается после розжига горелки и ведется только до начала останова.

2.6.3.14 Если для контроля пламени используется контрольный электрод, то фотоэлектрический преобразователь не подключается. Совместное использование фотоэлектрического преобразователя и контрольного электрода не допускается.

2.6.4 При пуско-наладочных и ремонтных работах возможно ручное управление воздушной заслонкой, шибером дымохода, вентилятором, дымососом и питательным насосом. При этом соответствующие переключатели блоков БКЭ7М или БКЭ2 необходимо установить в положение РУЧН. При работе указанные переключатели установить в положение АВТ.

Таблица 5

Обозначение переключки	Назначение переключки или коммутируемая цепь	Исходное положение переключки	Примечание
Y1	P36L	В-С	Работает на размыкание
Y2	P36H	В-С	
Y3	P34H	В-С	
Y4	L47L, P46L	В-С	
Y5	L43H, P45H	В-С	
Y6	P53L, T43L	В-С	Работает на замыкание
Y7	P53H, T43H	В-С	
Y8	P52H, T44H	В-С	Работает на размыкание
Y9	T38H	В-С	
Y10	G40	В-С	

Продолжение табл. 5

Обозначение перемычек	Назначение перемычек или коммутируемая день	Исходное положение перемычек	Примечание
Y11	L44L	В-С	Работает на размыкание
Y12	L44H	В-С	<sup>55</sup>
Y13	12	В-С	
YH	Не используется	В-С	
Y15	Не используется	В-С	
Y16	G63	В-С	См. прим. 1
Y17	P57	В-С	В зависимости от этапа проверки на герметичность
Y18	Не используется	В-С	
Y19	P16L	В-С	Работает на размыкание
Y20	P35L	В-С	
Y21	P27H	В-С	<sup>55</sup>
Y22	P28L	В-С	
	Задание задержки		
Y23	P16L	Отсутствует	Задержка на срабатывание 10с
		F-E	5 с
		E-G	0с
Y24	P35L	<sup>55</sup>	<sup>55</sup>
Y25	P27H	<sup>55</sup>	<sup>55</sup>
Y26	P28L	<sup>55</sup>	<sup>55</sup>
Y27	Тип выходного сигнала датчика пламени	A-B	Последовательность импульсов с частотой 1 -45Гц
		В-С	Замыкание контактов при наличии пламени
Y28	Использование режима работы с «пусковой» мощностью	A-B	Режим не используется
		В-С	Режим используется
Y29	Подключение регулятора разрежения	A-B	Регулятор разрежения не используется
		В-С	Регулятор разрежения используется
Y30, Y31	Тип исполнительного механизма шибер дымохода	A-B, A-B	На базе соленоида
			На базе электродвигателя с временем хода:
		В-С, A-B	10с
		A-B, В-С	30с
		В-С, В-С	70с

Продолжение табл. 5

Обозначение переключателя	Назначение переключателя или коммутируемая цепь	Исходное положение переключателя	Примечание
Y32, Y33	Тип исполнительного механизма заслонки горелки	A-B, A-B	Не используется
			На базе электродвигателя с временем хода:
		B-C, A-B	10с
		A-B, B-C	30с
		B-C, B-C	70с
Y34	Время вентиляции топки	A-B	2мин
		B-C	4мин
Y35	Время розжига горелки	A-B	3с
		B-C	5с
Y36	Время прогрева котла	A-B	4мин
		B-C	20мин
Y37	Вид регулирования	A-B	Многопозиционное
		B-C	Двухпозиционное
Y38	Отключение канала обмена данными по интерфейсу RS485	Отсутствует	Канал включен
		Имеется	Канал отключен
Y39	Использование автоматического контроля герметичности клапанов	A-B	Контроль герметичности не проводится
		B-C	Контроль герметичности проводится
Y40	Использование режима синхронной работы реле с коммутируемым напряжением	Отсутствует	Режим синхронной работы используется
		Имеется	Режим синхронной работы не используется
Y41	Время начала контроля ДАВЛЕНИЕ ГАЗА НИЗКОЕ	Отсутствует	Контроль ведется постоянно
		Имеется	Только при разожженной горелке

Примечание: 1. При использовании в качестве датчика положения замыкается по достижению заданного положения при открытии заслонок и размыкается при закрытии.

### 3. ТЕХНИЧЕСКОЕ ОБСЛУЖИВАНИЕ

#### 3.1 Общие указания

Техническое обслуживание комплекта производится специалистами, изучившими эксплуатационную документацию на комплект, а также,

имеющими квалификационную группу по технике безопасности не ниже III.

Для обеспечения нормальной работы комплекта рекомендуется выполнять следующие мероприятия.

#### 3.1.1 Ежедневно

3.1.1.1 Проверять исправность органов световой и звуковой сигнализации с помощью кнопки СИГНАЛИЗАЦИЯ: КОНТРОЛЬ.

#### 3.1.2 Еженедельно

3.1.2.1 Выполнять мероприятия ежедневного обслуживания.

3.1.2.2 Удалять пыль с наружных поверхностей.

3.1.2.3 Проводить наружный и внутренний осмотр БУ с целью определения состояния доступных элементов и узлов.

#### 3.1.3 Ежегодно при плановом останове котла

3.1.3.1 Выполнять мероприятия еженедельного обслуживания.

3.1.3.2 Извлекать из корпуса БУ все субблоки, обдуть их сжатым воздухом, проверять надежность паек.

3.1.3.3 Обдуть сжатым воздухом внутренние полости кожухов БУ.

3.1.3.4 Проверять надежность паянных и резьбовых электрических соединений комплекта.

3.1.3.5 Промывать спиртом контакты всех разъемных соединений (расход спирта на один блок БУ 0,018 л).

3.1.3.6 Проверять работоспособность устройств аварийной защиты и сигнализации по каждому каналу защиты путем имитации аварийных сигналов датчиков защиты.

#### 3.1.4 При ремонте или длительном останове котла.

3.1.4.1 Выполнить мероприятия ежегодного обслуживания.

3.1.4.2 Проводить проверку технического состояния согласно п.3.3.

### 3.2 Меры безопасности.

При проведении технического обслуживания необходимо соблюдать следующие меры безопасности:

3.2.1 Общие меры безопасности, указанные в п. 2.2;

3.2.2 Мероприятия по техническому обслуживанию, связанные с отключением выходных разъемов или с вскрытием блоков проводить при отключенном питании на вводе;

3.2.3 При проверке срабатывания аварийных защит, а также при проверке работы путем имитации или в тестовом режиме работы ручной запорный орган подачи топлива должен быть закрыт;

3.2.4 Персонал проводящий техническое обслуживание должен быть ознакомлен с соответствующей инструкцией по технике безопасности.

### 3.3 Проверка технического состояния.

3.3.1 Целью проверки является определение пригодности комплекта для его использования по прямому назначению. Проверка технического состояния

датчиков и исполнительных устройств производится по указаниям их эксплуатационных документов.

Проверку технического состояния рекомендуется проводить при входном контроле и в периоды капитального ремонта и устранения неисправностей.

Допускается проводить проверку непосредственно на автоматизированном котле при закрытом ручном запорном органе топлива.

В этом случае, вместо оборудования указанного в схемах проверки используются датчики и исполнительные устройства самого котла. Пламя имитируется освещением фотоэлектрического преобразователя пульсирующим светом частотой (4-30) Гц от любого источника (например, ручного запальника) или подключением вместо контрольного электрода сопротивления (300-500) кОм.

Проверка функционирования производится в соответствии с техническими данными (раздел 1) и временными диаграммами (приложение А), имитируя входные сигналы комплекта и наблюдая состояния исполнительных устройств или их имитаторов и органов сигнализации.

Допускается проверку функционирования комплекта проводить с использованием тестового режима работы. При проверке на автоматизированном котле все операции тестового режима проводить только при закрытом ручном запорном органе топлива.

Для перехода в тестовый режим работы необходимо перевести движковый переключатель S2 платы модуля управления в положение В-С.

Проверку функционирования комплекта проводить по таблице 6.

### **3.4 Консервация**

При длительных перерывах в эксплуатации комплекта рекомендуется защитить составные части от воздействия окружающей среды, а также попадания влаги на электрические элементы комплекта с помощью чехлов.

Таблица 6

Последовательность операций при проверке	Включенное состояние	
	Индикаторы Б У	Исполнительные устройства и выходные сигналы
1. Исходное состояние	БЛОКИРОВКА ПУСКА	
2. Нажать кнопку ПУСК (HS4)	Индикаторы отображают состояние аварийных датчиков, кнопок управления и выходных сигналов	
Разомкнутое состояние датчиков:		
P27	ДАВЛЕНИЕ ТОПЛИВА ВЫСОКОЕ	
P28	ДАВЛЕНИЕ ТОПЛИВА НИЗКОЕ	
P34	ДАВЛЕНИЕ В ТОПКЕ ВЫСОКОЕ	
P16	ДАВЛЕНИЕ ВОЗДУХА НИЗКОЕ	
P35	РАЗРЕЖЕНИЕ НИЗКОЕ	
G40	ДЫМОСОС НЕ РАБОТАЕТ	
12	АВАРИЯ В КОТЕЛЬНОЙ	
P57	ТЕМПЕРАТУРА МАЗУТА НИЗКАЯ НЕГЕРМЕТИЧНОСТЬ КЛАПАНОВ	
T44 или P52	ТЕМПЕРАТУРА ВОДЫ ВЫСОКАЯ ДАВЛЕНИЕ ПАРА ВЫСОКОЕ	
P46 или L47	ДАВЛЕНИЕ ВОДЫ НИЗКОЕ УРОВЕНЬ ВОДЫ НИЗКИЙ	
P45 или L43	ДАВЛЕНИЕ ВОДЫ ВЫСОКОЕ УРОВЕНЬ ВОДЫ ВЫСОКИЙ	
T38	ТЕМПЕРАТУРА ДЫМОВЫХ ГАЗОВ ПОВЫШЕНА	
Отсутствие пламени	НЕТ ПЛАМЕНИ	
Наличие пламени основного факела	ПЛАМЯ ОСНОВНОГО ФАКЕЛА	
Нажатое состояние управляющих кнопок:		
ОСТАНОВ (HS5) или 5.2 (для цепи 5.2 разомкнутое состояние)	ОСТАНОВ	
G62	ПУСК	
СИГНАЛИЗАЦИЯ ОТКЛЮЧЕНИЕ (HS9) СИГНАЛИЗАЦИЯ ОТКЛЮЧЕНИЕ (HS10) УВЕЛИЧЕНИЕ МОЩНОСТИ (HS7H) УМЕНЬШЕНИЕ МОЩНОСТИ (HS7L)	ПОДГОТОВКА К РОЗЖИГУ ПУСК ЗАВЕРШЕН ВЕРХНИЙ РЕГУЛИРУЕМЫЙ УРОВЕНЬ ВОДЫ НИЖНИЙ РЕГУЛИРУЕМЫЙ УРОВЕНЬ ВОДЫ	

Продолжение табл.6

Последовательность операций при проверке	Включенное состояние	
	Индикаторы БУ	Исполнительные устройства и выходные сигналы
3. Нажать кнопку ПУСК (HS4)  Нажатое состояние управляющих кнопок:	ПУСК Индикаторы отображают состояние датчиков и исполнительных устройств	
СИГНАЛИЗАЦИЯ ОТКЛЮЧЕНИЕ (HS9)	АВАРИЯ В КОТЕЛЬНОЙ	51
ОСТАНОВ (HS5)	ТЕМПЕРАТУРА ВОДЫ ВЫСОКАЯ ДАВЛЕНИЕ ПАРА ВЫСОКОЕ	31
Разомкнутое состояние датчиков:		
L47	ДАВЛЕНИЕ ВОДЫ НИЗКОЕ УРОВЕНЬ ВОДЫ НИЗКИЙ	
L43	ДАВЛЕНИЕ ВОДЫ ВЫСОКОЕ УРОВЕНЬ ВОДЫ ВЫСОКИЙ	
L44L	НИЖНИЙ РЕГУЛИРУЕМЫЙ УРОВЕНЬ ВОДЫ	
L44H	ВЕРХНИЙ РЕГУЛИРУЕМЫЙ УРОВЕНЬ ВОДЫ	
Замкнутое состояние датчиков:		
P53H или T43H	ДАВЛЕНИЕ В ТОПКЕ ВЫСОКОЕ	
P53L или T43L	ДАВЛЕНИЕ ВОЗДУХА НИЗКОЕ	
4. Нажать кнопку ПУСК (HS4)  Нажатое состояние управляющих кнопок:	ПУСК, ПОДГОТОВКА К РОЗЖИГУ. Индикаторы отображают состояние исполнительных устройств и датчиков.	
УВЕЛИЧЕНИЕ МОЩНОСТИ (HS7H)	АВАРИЯ В КОТЕЛЬНОЙ	18
СИГНАЛИЗАЦИЯ ОТКЛЮЧЕНИЕ (HS10)	ТЕМПЕРАТУРА ВОДЫ ВЫСОКАЯ ДАВЛЕНИЕ ПАРА ВЫСОКОЕ	30
ОСТАНОВ (HS5)	ДАВЛЕНИЕ ВОДЫ НИЗКОЕ УРОВЕНЬ ВОДЫ НИЗКИЙ	23
5. Нажать кнопку ПУСК (HS4)  Нажатое состояние управляющих кнопок:	ПУСК, ПОДГОТОВКА К РОЗЖИГУ, ПУСК ЗАВЕРШЕН. Индикаторы отображают состояние исполнительных устройств и датчиков	
УВЕЛИЧЕНИЕ МОЩНОСТИ (HS7H)	АВАРИЯ В КОТЕЛЬНОЙ	От 39
УМЕНЬШЕНИЕ МОЩНОСТИ (HS7E)	НЕТ ПЛАМЕНИ	За 39

Продолжение табл.6

Последовательность операций при проверке	Включенное состояние	
	Индикаторы БУ	Исполнительные устройства и выходные сигналы
СИГНАЛИЗАЦИЯ ОТКЛЮЧЕНИЕ (HS9)	ТЕМПЕРАТУРА МАЗУТА НИЗКАЯ НЕГЕРМЕТИЧНОСТЬ КЛАПАНОВ	От 15
СИГНАЛИЗАЦИЯ ОТКЛЮЧЕНИЕ (HS10)	ТЕМПЕРАТУРА ВОДЫ ВЫСОКАЯ ДАВЛЕНИЕ ПАРА ВЫСОКОЕ	За 15
ПУСК (HS4)	ДАВЛЕНИЕ ВОДЫ НИЗКОЕ	40
	УРОВЕНЬ ВОДЫ НИЗКИЙ	
ОСТАНОВ	ДАВЛЕНИЕ ВОДЫ ВЫСОКОЕ	14
	УРОВЕНЬ ВОДЫ ВЫСОКИЙ	
Разомкнутое состояние датчиков:		
G40	ДЫМОСОС НЕ РАБОТАЕТ	
P16	ДАВЛЕНИЕ ВОЗДУХА НИЗКОЕ	
P35	РАЗРЕЖЕНИЕ НИЗКОЕ	
P34	ДАВЛЕНИЕ В ТОПКЕ ВЫСОКОЕ	
Замкнутое состояние датчиков:		
G63	НИЖНИЙ РЕГУЛИРУЕМЫЙ УРОВЕНЬ ВОДЫ.	
P36L	ДАВЛЕНИЕ ТОПЛИВА НИЗКОЕ	
P36H	ДАВЛЕНИЕ ТОПЛИВА ВЫСОКОЕ	
6.Нажать кнопки СИГНАЛИЗАЦИЯ ОТКЛЮЧЕНИЕ (HS9 и HS10) вместе	ПУСК, ПОДГОТОВКА К РОЗЖИГУ, ПУСК ЗАВЕРШЕН, ОСТАНОВ Индикаторы отображают состояние перемычек МУ А-В - индикатор включен В-С- индикатор выключен	
Для перехода к повтору тестовой проверки нажать кнопку ПУСК (HS4)		
Y27	ДАВЛЕНИЕ ТОПЛИВА ВЫСОКОЕ	
Y28	ДАВЛЕНИЕ ТОПЛИВА НИЗКОЕ	
Y29	ДАВЛЕНИЕ В ТОПКЕ ВЫСОКОЕ	
Y30	ДАВЛЕНИЕ ВОЗДУХА НИЗКОЕ	
Y31	РАЗРЕЖЕНИЕ НИЗКОЕ	
Y32	ДЫМОСОС НЕ РАБОТАЕТ	
Y33	АВАРИЯ В КОТЕЛЬНОЙ	
Y34	НЕТ ПЛАМЕНИ	
Y35	ТЕМПЕРАТУРА МАЗУТА НИЗКАЯ НЕГЕРМЕТИЧНОСТЬ КЛАПАНОВ	
Y36	ТЕМПЕРАТУРА ВОДЫ ВЫСОКАЯ ДАВЛЕНИЕ ПАРА ВЫСОКОЕ	

Продолжение табл.6

Последовательность операций при проверке	Включенное состояние	
	Индикаторы БУ	Исполнительные устройства и выходные сигналы
Y37	ДАВЛЕНИЕ ВОДЫ НИЗКОЕ УРОВЕНЬ ВОДЫ НИЗКИЙ	
Y39	ДАВЛЕНИЕ ВОДЫ ВЫСОКОЕ УРОВЕНЬ ВОДЫ ВЫСОКИЙ	
Y40	ТЕМПЕРАТУРА ДЫМОВЫХ ГАЗОВ ПОВЫШЕНА	

Примечания.

1. Нажатое состояние кнопки УВЕЛИЧЕНИЕ МОЩНОСТИ соответствует замкнутому состоянию датчиков T43L или P53L.

2. Нажатое состояние кнопки УМЕНЬШЕНИЕ МОЩНОСТИ соответствует замкнутому состоянию датчиков T43H или P53H.

## **4. ТЕКУЩИЙ РЕМОНТ**

### **4.1 Общие указания**

К проведению текущего ремонта допускаются специалисты, освоившие устройство, принцип действия и взаимодействие составных частей комплекта, а также, имеющие квалификационную группу по технике безопасности не ниже III

Поиск неисправностей рекомендуется начинать с проверки датчиков технологических параметров, исполнительных устройств и внешних коммутационных элементов (магнитные пускатели, выключатели и т.п.). Для проверки рекомендуется использовать тестовый режим работы БУ согласно п.3.3.

После проверки исправности периферийных устройств можно перейти к диагностике БУ. Вначале рекомендуется проверить надежность разъемных соединений БУ. При необходимости провести их техническое обслуживание. Затем следует проверить исправность источников питания БУ на плате I ВР.

### **4.2 Меры безопасности**

При проведении текущего ремонта необходимо соблюдать следующие меры безопасности :

4.2.1 Общие меры безопасности, указанные в п. 2.2;

4.2.2 При отыскании неисправностей во включенных приборах необходимо принять меры, исключающие случайное контактирование человека с опасными для жизни токоведущими частями;

4.2.3 Меры безопасности при использовании электроизмерительного инструмента, указанные в их эксплуатационных документах;

4.2.4 Все виды работ, связанные с перепайкой электро- и радиоэлементов, распайка кабелей и т.д. производится только при отключенном питании комплекта.

4.2.5 Персонал проводящий текущий ремонт должен быть ознакомлен с соответствующей инструкцией по технике безопасности.

### **4.3 Текущий ремонт составных частей изделия**

Перечень некоторых возможных неисправностей составных частей комплекта, а также причины и способы устранения представлены в таблице 7.

После устранения обнаруженных неисправностей необходимо провести проверку технического состояния комплекта.

Таблица 7

Описание последствий отказов и повреждений	Возможные причины	Указания по устранению последствий отказов и повреждений
1. При включении электропитания не включается индикатор СЕТЬ	Неисправен светоизлучающий индикатор. Перегорела плавкая вставка или неисправен сетевой переключатель.	Заменить индикатор. Заменить плавкую вставку. Заменить переключатель.
2. При нажатии на кнопку управления соответствующий режим работы не включается.	Неисправна кнопка управления. Неисправна плата МУ.	Заменить кнопку. Заменить плату МУ.
3. В процессе работы: не включаются отдельные исполнительные устройства, а при срабатывании защиты источник звукового сигнала; БУ не реагирует на изменение состояния отдельных датчиков технологических параметров; срабатывает защита по отсутствию пламени при нормальной работе горелочного устройства.	Неисправны реле платы ПВР  Неисправны оптоэлектронные пары платы МУ. Неисправна плата МУ.  Неисправен фотоэлектрический датчик. Неисправна плата МУ	Заменить реле платы ПВР  Заменить оптоэлектронные пары платы МУ. Заменить плату МУ.  Заменить фотоэлектрический датчик. Заменить плату МУ
4. Включен индикатор КАНАЛ СВЯЗИ НЕИСПРАВЕН	Неправильное подключение, замыкание или обрыв проводов интерфейса RS-485.  Сильный уровень помех.  Неисправность схем интерфейсов.	Выполнить монтаж в соответствии со схемой подключения. Устранить обрыв или замыкание. Подключить провод, соединяющий общие точки приборов. Заменить плату МУ или внешнее устройство.
5. Мигает индикатор КАНАЛ СВЯЗИ НЕИСПРАВЕН	Отсутствует сигнал синхроимпульсов с коммутируемым напряжением.	Заменить плавкую вставку в цепи, подключенной к цепи X4/16. Заменить оптоэлектронную пару на плате ПВР. Заменить плату
6. Мигает индикатор БЛОКИРОВКА ПУСКА	Сильный уровень помех.  Ошибка в управляющей программе.	Снизить уровень помех (например установить RC-цепочки). Заменить микросхему микроконтроллера.

## **5. ХРАНЕНИЕ**

Комплект должен храниться в упаковке завода - изготовителя в отапливаемых и вентилируемых помещениях с температурой воздуха от 5 до 40°C и относительной влажностью не более 80% при 25°C. Продолжительность хранения 12 месяцев. При хранении свыше этого срока должна быть произведена переконсервация комплекта, обеспечивающая дальнейшее хранение.

## **6. ТРАНСПОРТИРОВАНИЕ**

Транспортирование комплекта должно производиться только в закрытом транспорте. Транспортирование производится автомобильным, железнодорожным и авиационным (в отапливаемых отсеках) транспортом в соответствии с действующими правилами перевозки грузов при температурах окружающего воздуха от минус 50 до плюс 50°C при относительной влажности воздуха до 98% при температуре 35°C. Продолжительность транспортирования комплекта не должна превышать 6 месяцев. Расстановка и крепление в транспортных средствах ящиков с грузом должны исключать их смещение и соударение.

Комплекты, смонтированные на котельную установку должны упаковываться в тару согласованную с заводом-изготовителем комплекта.

После транспортирования выгруженные ящики с комплектами необходимо выдержать в течение 6 часов в условиях хранения.

## ПЕРЕЧЕНЬ ПРИЛОЖЕНИЙ

Приложение А Временные диаграммы работы котла

Рис. А.1 Принятые обозначения на временных диаграммах

Рис. А.2 Временная диаграмма работы котла.

Приложение Б Временные диаграммы

Рис. Б.1 Временные диаграммы проверки герметичности клапанов

Рис. Б.2 Варианты регулирования производительности

Приложение В Схема электрическая принципиальная блока управления  
БУ-0.1

Приложение Г Схема электрическая принципиальная модуля управления  
для блока БУ-01

Приложение Д Схемы электрические принципиальные блоков  
коммутационных элементов БКЭ7М

Рис. Д.1 Схема электрическая принципиальная блока БКЭ7М.

Рис. Д.2 Схема электрическая принципиальная блока БКЭ7М-БП.

Приложение Ж Схема электрическая принципиальная блока коммутационных  
элементов Б.КЭ1

Приложение К Схемы электрические принципиальные блоков  
коммутационных элементов БКЭ2

Рис. К.1 Схема электрическая принципиальная блока БКЭ2

Рис. К.2 Схема электрическая принципиальная блока БКЭ2-БП.

Приложение Л Схема электрическая принципиальная модуля контроля  
уровня МКУ

Приложение М Схема электрическая принципиальная платы контрольного  
электрода

Приложение Н Схемы подключения

Рис. Н.1 блоков БКЭ7М

Рис. Н.2 блока БКЭ1

Рис. Н.3 блоков БКЭ2

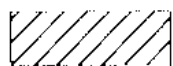
Приложение П Габаритные и установочные размеры блоков

Рис. П.1 блока БУ

Рис. П.2 блоков БКЭ7М, БКЭ1 и БКЭ2

Приложение Р Расположение элементов в модуле управления МУ для  
блока БУ-01

Приложение А  
(справочное)  
Временные диаграммы работы котла



Клапан, регулирующий орган открыт,  
исполнительное устройство включено,  
контроль включен



Предварительный контроль



Клапан, регулирующий орган открыт,  
исполнительнос устройство включено,  
сигнализация включена ,контроль  
включен при наличии команды

Рис. А. 1 Принятые обозначения на временных диаграммах

Приложение А (справочное)

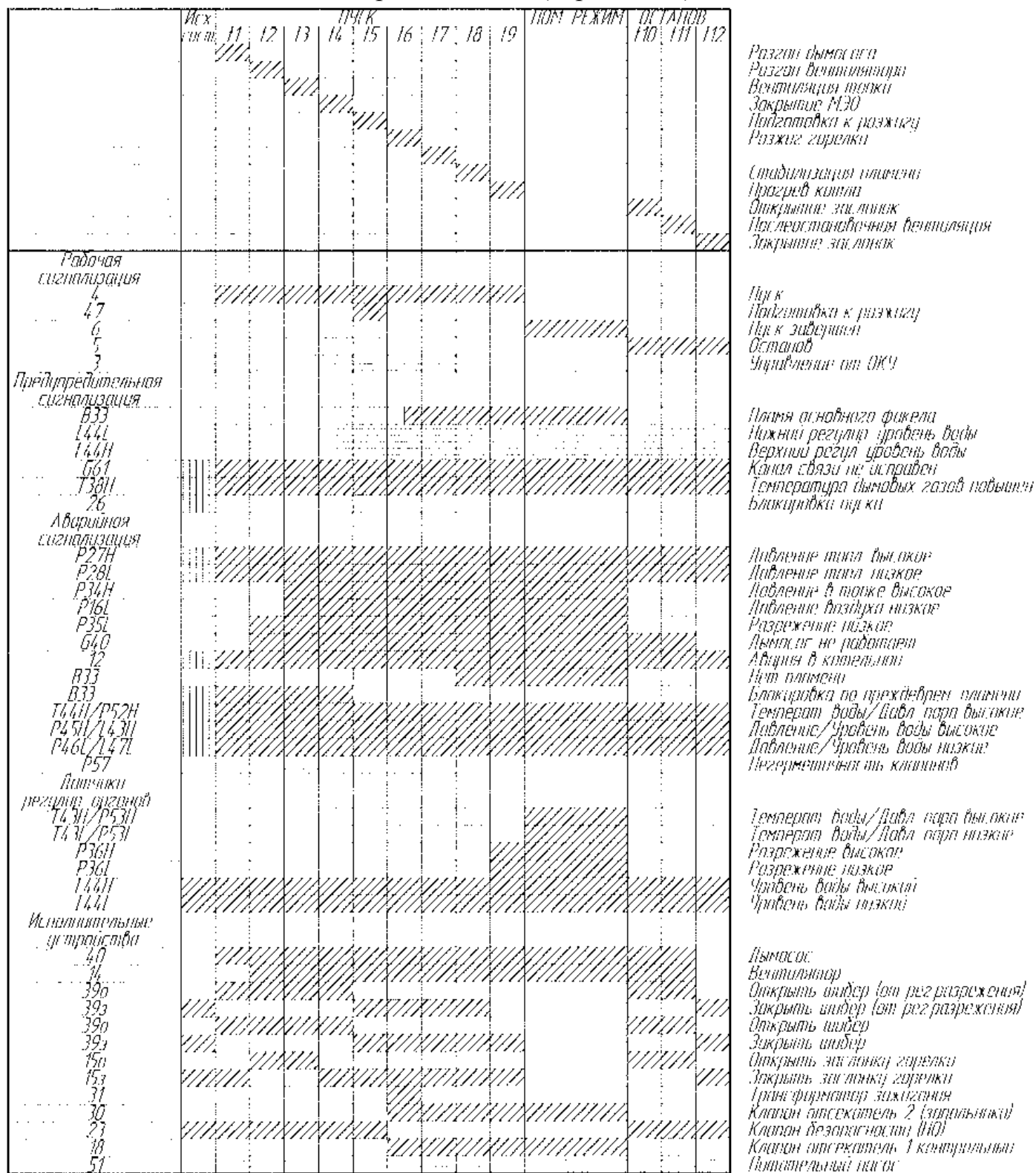
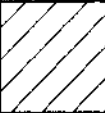




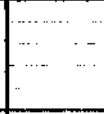
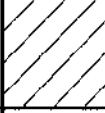




Таблица временных интервалов

Y31	Y30	1115	Y33	Y32	1214	Y34	1311	Y35	11	Y36	19
		с			с				с		с
A-B	A-B	10	A-B	A-B	10	A-B	120	A-B	1	A-B	240
A-B	B-C	10	A-B	B-C	10	B-C	240	B-C	3	B-C	1200
B-C	A-B	30	B-C	A-B	30		16с	10с	110,112с		
B-C	B-C	70	B-C	B-C	70		2	10	1		

Рис. А.2 Временная диаграмма работы котла


Приложение Б  
(справочное)

Время	13/2	2с	13/2	5с	
Аварийная сигнализация					
P57					
Датчик негерметичности клапанов					
P57					
Исполнительные устройства					
23					
18					

Негерметичность клапанов

Клапан безопасности

Клапан – отсекающий 1

 – исполнительное устройство включено  
контроль включен.

 – датчик разомкнут

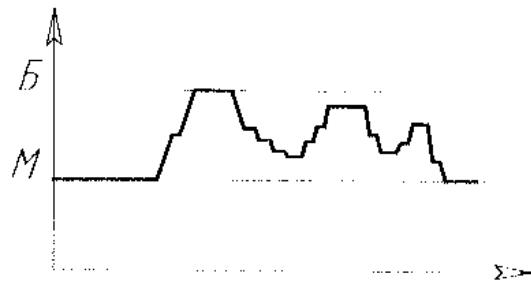
 – датчик замкнут

Рис. Б.1 Временные диаграммы проверки герметичности клапанов.

## Приложение Б (справочное)

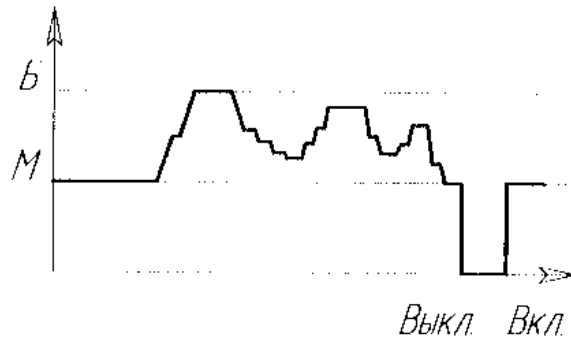
### а) Многопозиционное

Регулирование осуществляется путем ступенчатого открытия или закрытия заслонки горелки (15)



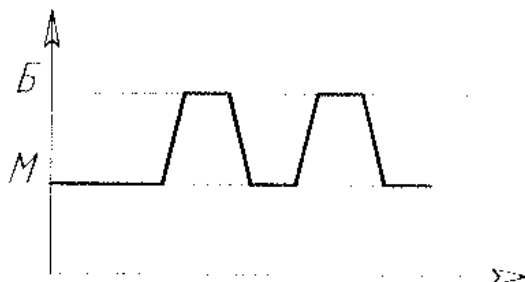
### б) Многопозиционное с режимом ожидания

Регулирование осуществляется путем ступенчатого открытия или закрытия заслонки горелки (15) и переходом в режим ожидания



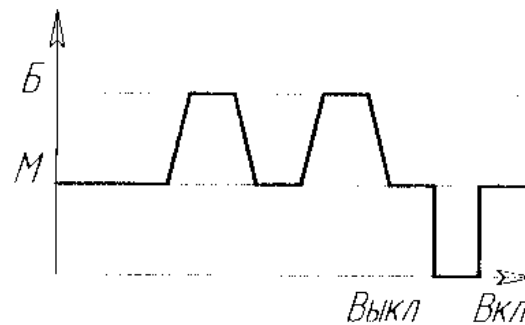
### в) Плавно-двухпозиционное

Регулирование осуществляется путем открытия / закрытия заслонки горелки (15)



### г) Плавно-двухпозиционное с режимом ожидания

Регулирование осуществляется путем открытия / закрытия заслонки горелки (15) и переходом в режим ожидания



Б — большая нагрузка

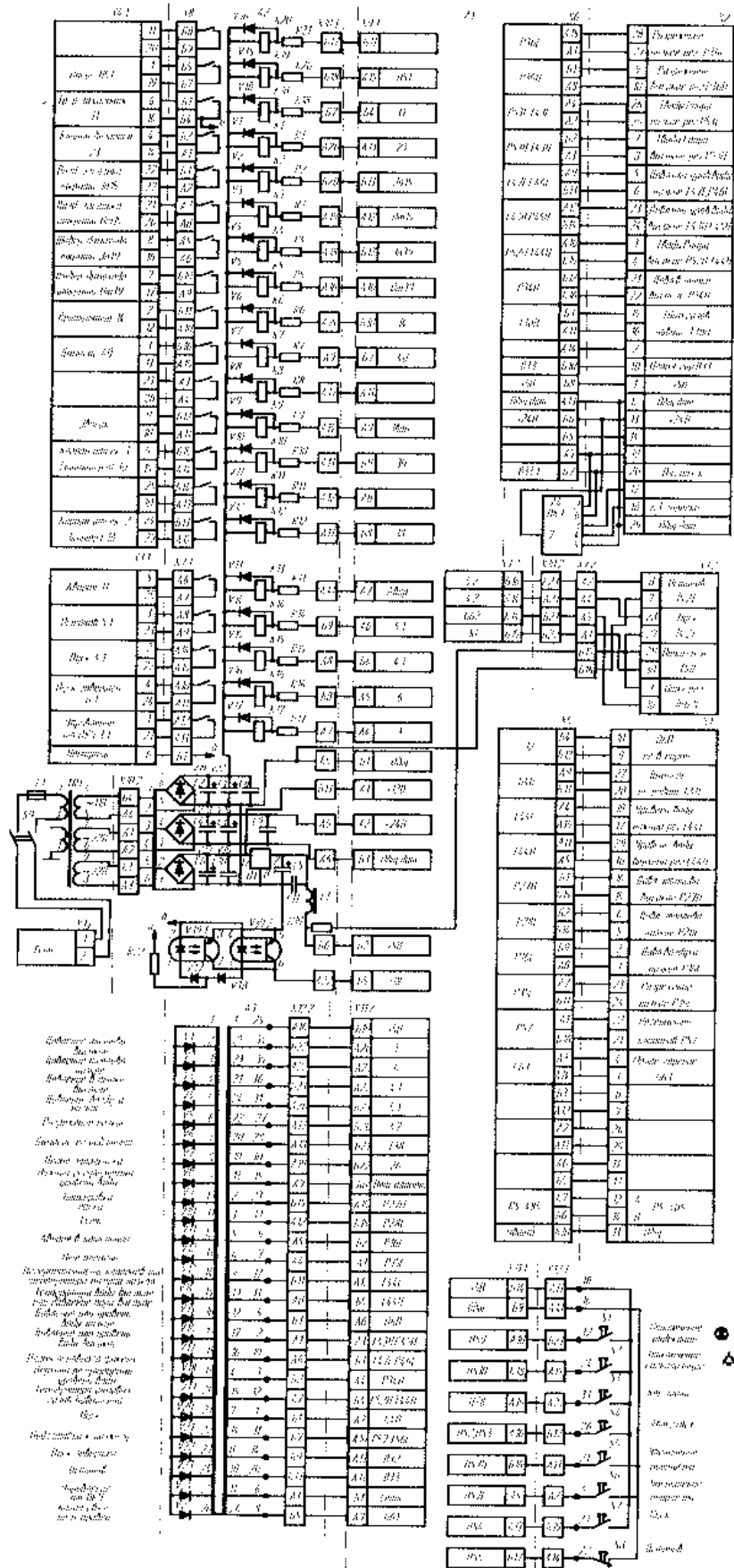
М — малая нагрузка

Примечание: при отсутствии регулятора разрежения одновременно с заслонкой горелки открывается или закрывается заслонка шиберов дымохода

Рис. Б.2 Варианты регулирования производительности.

# Приложение В (справочное)

## Схема электрическая принципиальная блока управления БУ-01



**ПЕРЕЧЕНЬ ЭЛЕМЕНТОВ**  
**к схеме электрической принципиальной блока БУ-01**

**А1 Модуль управления МУ А2 Панель**  
**выпрямителей и реле ПВР**

X7, X8	Вилка ГРПМШ-1 -31ШУ2-В
X10	Вилка ГРПМШ-1-45ШУ2-В
VI...V18	Диод КД424А
V19...V30	Диод КД226А
V35, V36	Диод КД424А
V37, V38	Диод КД226В
V39	Оптопара транзисторная АОТ101АС
L1	Дроссель высокочастотный ДПМ-0,6-60±5%
C1...C4	Конденсатор К50-35-63В-1000 мкФ-И
C5	Конденсатор К50-35-16В-1000 мкФ-И
C6	Конденсатор К50-35-16В-4700 мкФ-И
C8...C11	Конденсатор К10-17-16-Н90-0,1 мкФ
D1	Микросхема КР142ЕН5А
R1...R18	Резистор С2-33-1-100 Ом±20%-А-В
R19	Резистор С2-33-0,125-1 кОм±20%-А-В
R20, R21	Резистор С2-33-1 -100 Ом±20%-А-В
R22	Резистор С2-33-2-36 кОм±10%-А-В
K1 ...K20	Реле RM96-1011-35-1024, 24В, 8А

**А3 Панель сигнализации и управления ПСУ**

VI.	..V6, Индикатор единичный АЛ307БМ, красный
VII. ..V16	
V7...V9,	Индикатор единичный АЛ307ЕМ, желтый
V17...V19, V25	
V10, V20...V24	Индикатор единичный АЛ307ГМ, зеленый
S1... S6	Кнопка DS431 без фиксации
S7, S8	Переключатель ПКн 61Б2-1 -3-2

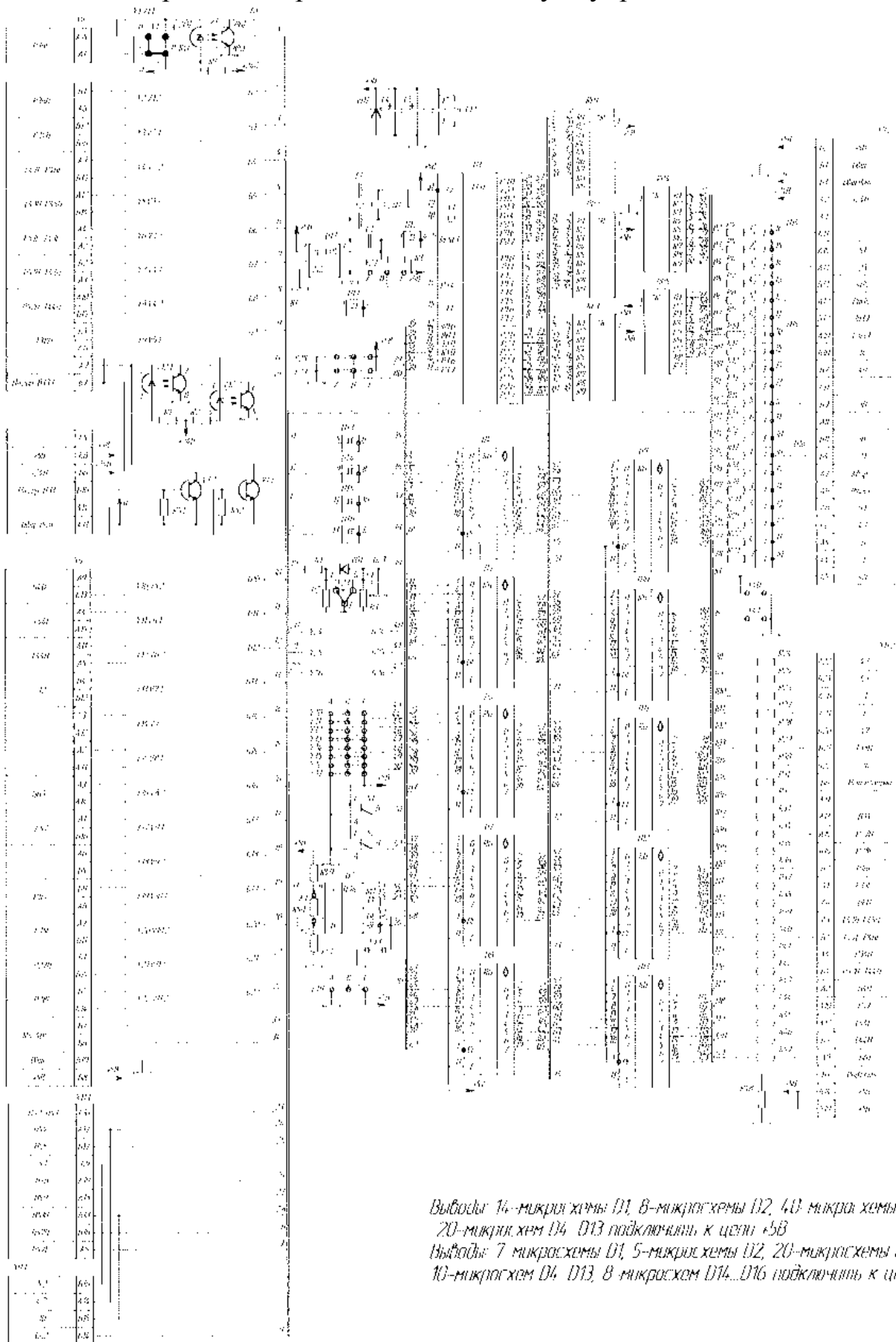
**А4 Плата контрольного электрода ПКЭ F1**

	Вставка плавкая ВПТ6-5, I <sub>н</sub> =0,5А
X1...X4	Вилка РП10-30 "3"-0
X13	Колодка ШР16П2ЭШ5
S9	Тумблер КСД1, 6А, 250В
T1	Трансформатор Са5.708.033

Приложение

I  
(справочное)

# Схема электрическая принципиальная модуля управления для блока БУ-01



**ПЕРЕЧЕНЬ ЭЛЕМЕНТОВ**  
к схеме электрической принципиальной модуля управления

C1, C2	Конденсатор К10-7В-М47-22 пФ <sup>+80%</sup> <sub>-20%</sub>
C3	Конденсатор К10-17-16-1190-1 мкФ $\pm 20\%$
C4, C5	Конденсатор К50-35-16В-220 мкФ-И
C6... C17	Конденсатор К10-17-16-1190-0,1 мкФ $+20\%$
D1	Микросхема КР1564ТЛ2
D2	Микросхема АDM485JN
D3	Микросхема АТ89С51-12РС
D4...D13	Микросхема КР1554ИР22
D14... D16	Микросхема К1109КТ2
D17	Микросхема КР1171СП4,7
R1, R2	Резистор С2-23-0,5-3,9 кОм $\pm 10\%$ -А-В
R3, R52, R53	Резистор С2-23-0,25-10 кОм $\pm 10\%$ -А-В
R4... R23	Резистор С2-23-0,25-5,6 кОм $\pm 10\%$ -А-В
R24... R48	Резистор С2-23-0,25-330 Ом $\pm 10\%$ -А-В
R49, R51	Резистор С2-23-0,25-470 Ом $\pm 10\%$ -А-В
R50	Резистор С2-23-0,25-120 Ом $\pm 10\%$ -А-В
RP1...RP5	Набор резисторов НР 1-4-9М-0,125-6,8 кОм $\pm 10\%$
S1, S2	Переключатель ПД9-2
V1... V12	Оптопара транзисторная АОТ101АС (СNY-74-2)
VD1	Защитный диод 1,5КЕ6,8
VT1, VT2	Транзистор КТ3102Д
X5, X6, X9	Вилка ГРПМШ-1 -31ШУ2-В
X11	Вилка ГРПМШ-1-45ШУ2-В
Y1... Y41	Штыревая линейка PLS40-G
ZQ1	Резонатор кварцевый 11,0592 МГц
	<b><u>G1 ...G22 Ячейка</u></b>
R1	Резистор С2-23-0,5-3,9 кОм $\pm 10\%$ -А-В
	<b><u>G23...G26 Ячейка</u></b>
C1	Конденсатор К73-17-63В-1,5мкФ $\pm 20\%$
R1	Резистор С2-23-0,25-100 кОм $\pm 10\%$ -А-В
R2, R3	Резистор €2-23-0,25-5,1 МОм $\pm 10\%$ -А-В
VD1	Диод КД522Б



## Приложение Д (справочное)

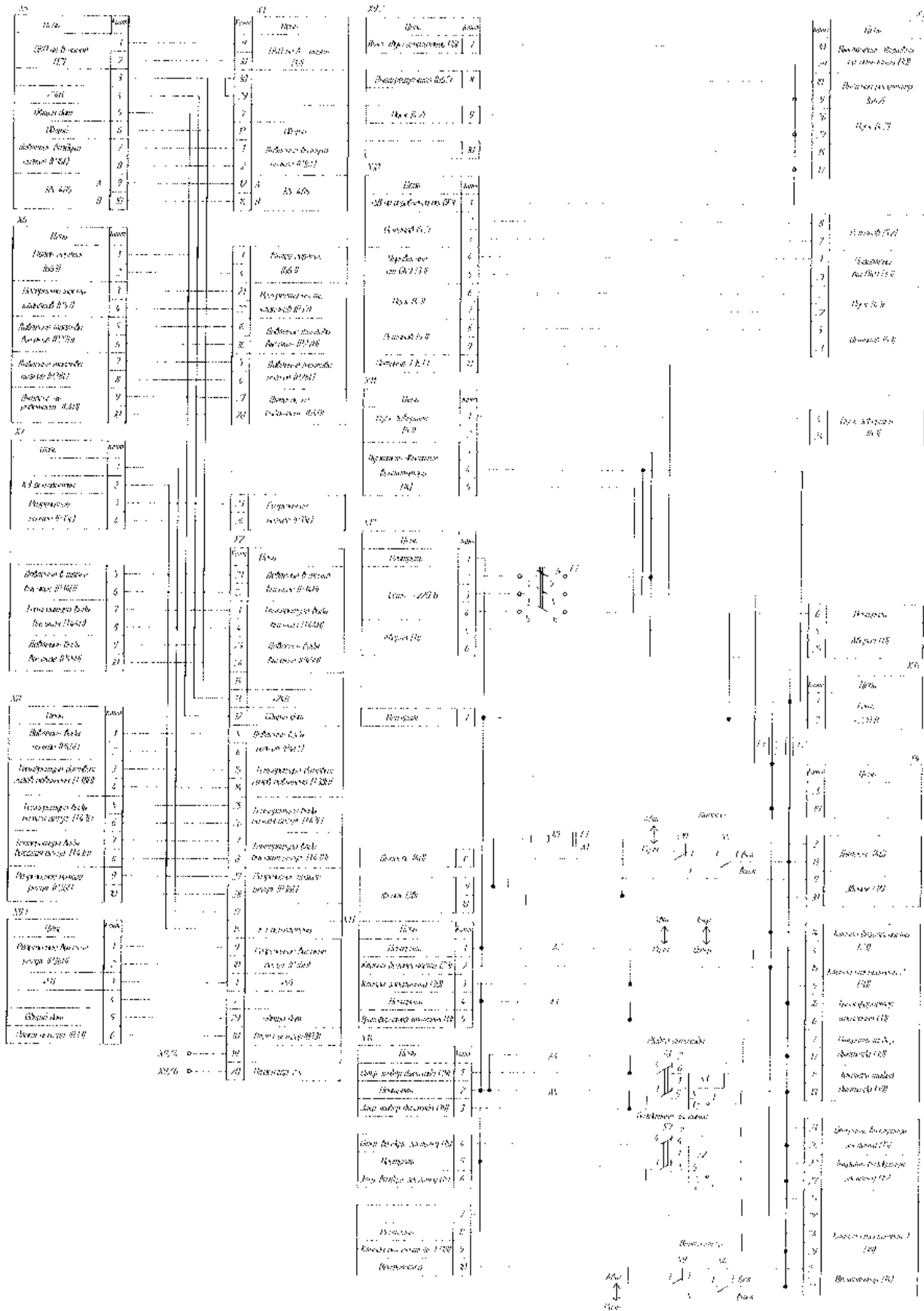


Рис. Д.2 Схема электрическая принципиальная блока БКЭ7М-БП.

**ПЕРЕЧЕНЬ ЭЛЕМЕНТОВ**  
**к схемам электрическим принципиальным блоков БКЭ7М**

F1 10ИH	Выключатель ВА51Г25-320010000УХЛЗ 380В, 50Гц, 25А,
F2, 13	Вставка плавкая ВПТ 6-10, I <sub>H</sub> = 2А
K1	Пускатель ПМ12-010200УХЛЗБ, 220В, <i>50Гц</i>
K2	Реле электротепловое токовое РТТ5 -10-191, 8А
S2, S3	Переключатель П2Т-1
S4, S5, S7...S10	Тумблер ТП1-2
XI. ..X4	Розетка РП0-30ЛП-0
X5...X10	Блок зажимов БЗ24-4П16-В/ВУЗ-10
XII, X12, X14	X13 Блок зажимов БЗ24-4П16-В/ВУЗ-5
X15	Блок зажимов БЗ24-4П16-В/ВУЗ-10
X15	Вставка ШР16П2ЭШ5
<u>A1...A8</u>	<u>Искрогасящая цепочка Ca5.129.002</u>
c1	Конденсатор К73-11а-400В-0,1 мкФ±10%
R1	Резистор С2-33-1-270 Ом±10%



**ПЕРЕЧЕНЬ ЭЛЕМЕНТОВ**  
**к схеме электрической принципиальной БКЭ1**

A1	Модуль контроля уровня воды МКУ Са5.282.140
S1	Тумблер ТП1 -2
X1...X3	Розетка РП10-30ЛП-0
X6...X13	Блок зажимов Б324-4П16-В/ВУ3-10

## Приложение К (справочное)

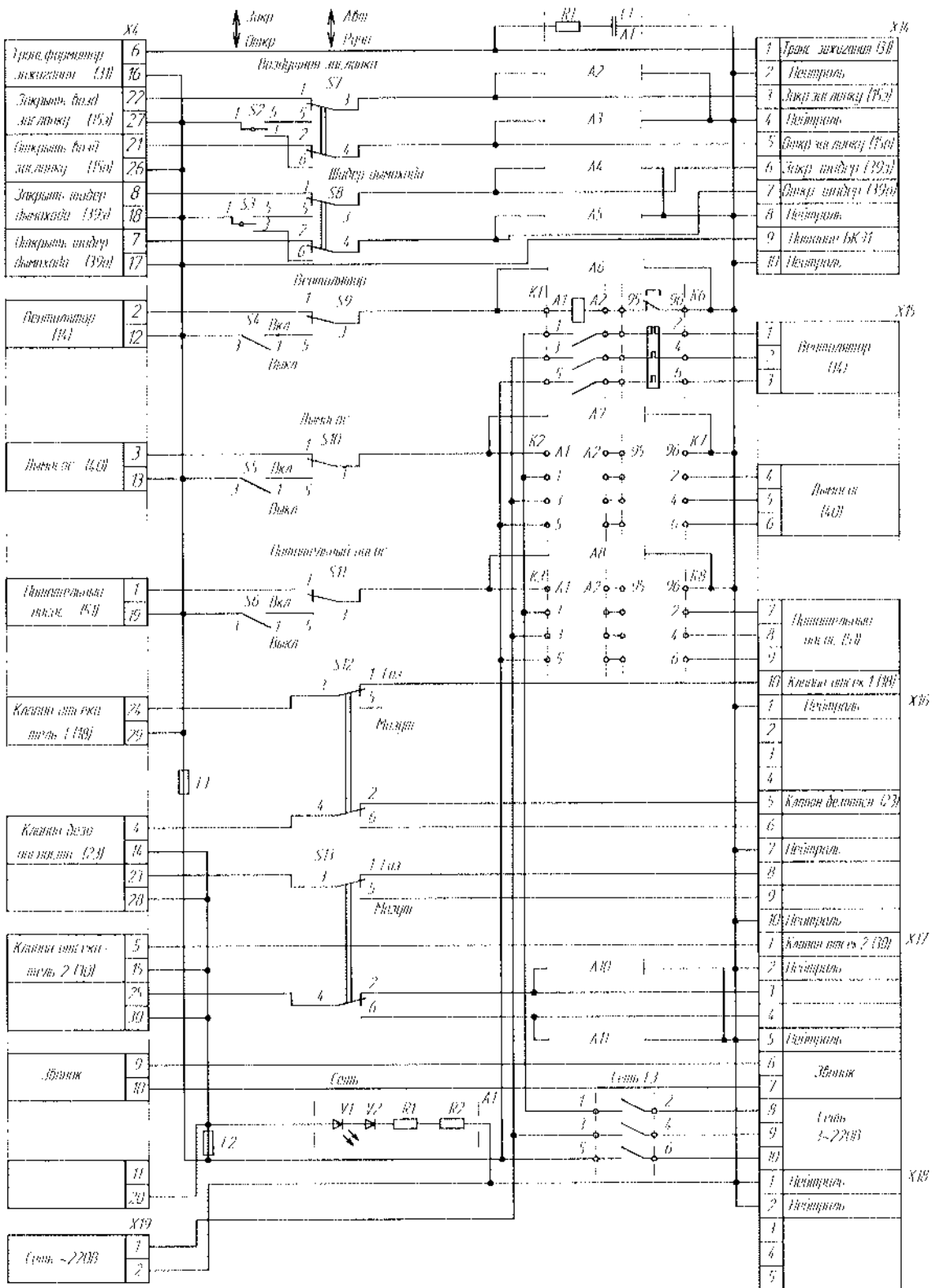


Рис. К. 1 Схема электрическая принципиальная блока БКЭЭ

## Приложение К (справочное)

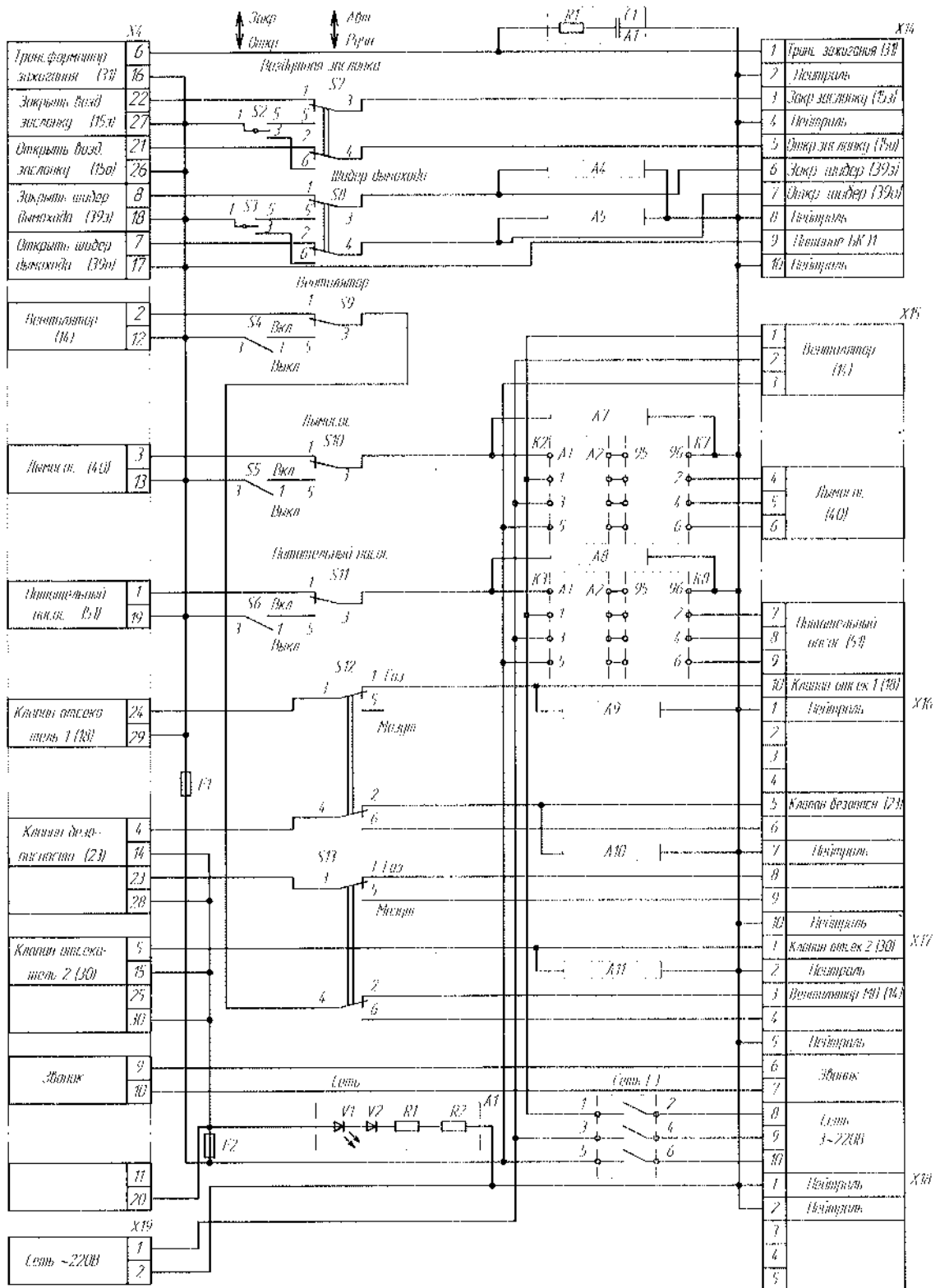
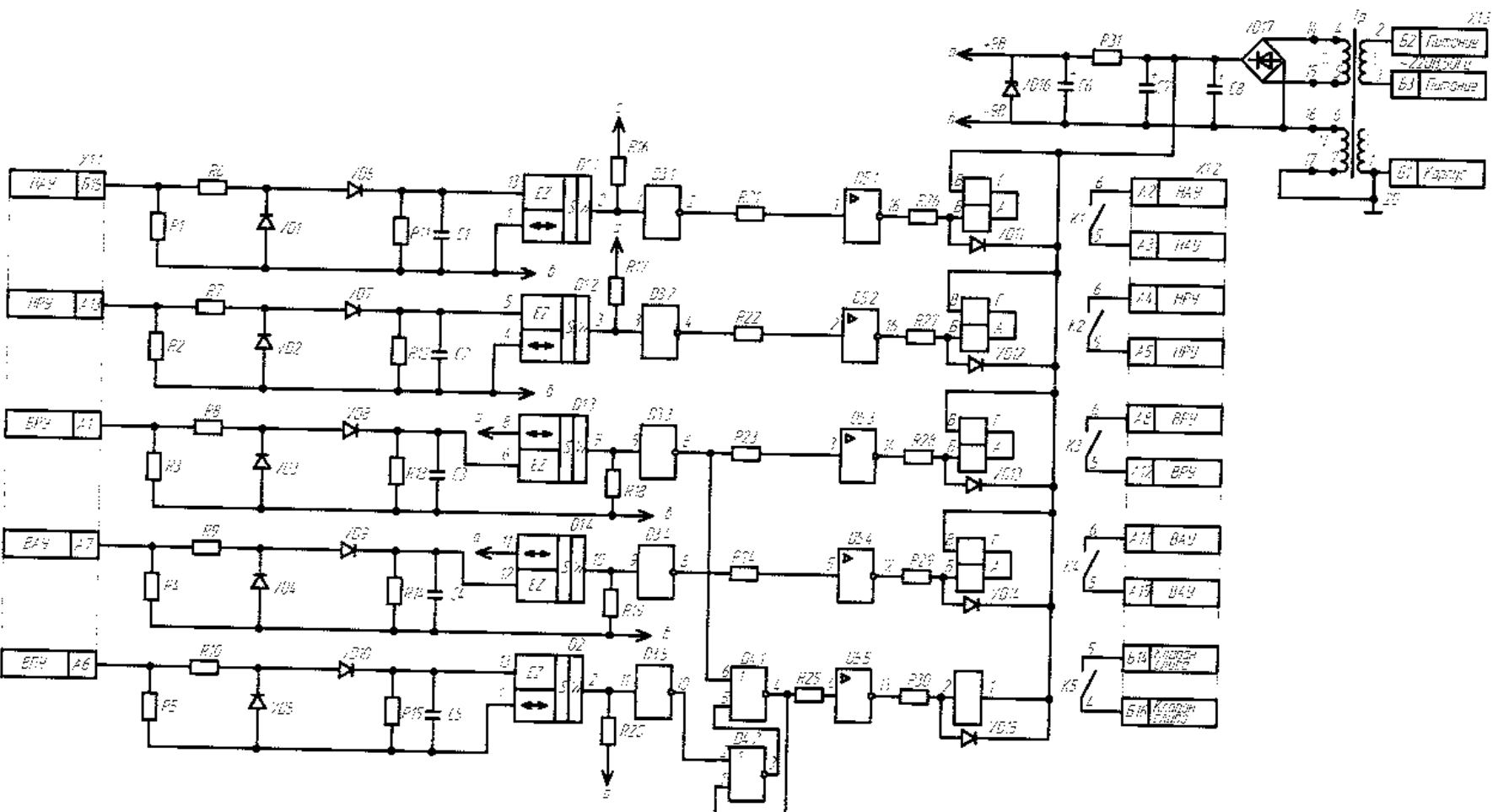


Рис. К.2 Схема электрическая принципиальная блока БКЭ2-БП

**ПЕРЕЧЕНЬ ЭЛЕМЕНТОВ**  
**к схемам электрическим принципиальным БКЭ2 и БКЭ2-БП**

F1, F2	Вставка плавкая ВПТ 6-10, I <sub>н</sub> =2А
F3	Выключатель ВА51Г25-320010000 УХЛЗ 380В, 50Гц, 25А, 10I <sub>н</sub>
K1...K3	Пускатель ПМ12-010200 УХЛЗБ, 220В, 50Гц
K6...K8	Реле электротепловое РТТ5-10-191 (8А)
R1, R2	Резистор С2-33-2-12 кОм±10%
S2, S3	Переключатель П2Т-1
S4...S13	Тумблер ТП1-2
V1	Светодиод АЛ307ГМ
V2	Диод КД105Б
X4	Розетка РП10-30ЛП-0
X14...X17	Блок зажимов Б324-4П16-В/ВУЗ-10
X18	Блок зажимов Б324-4П16-В/ВУЗ-5
X19	Вставка ШР16П2ЭШ5
XP20	Вилка ГРПМНІ-1-31ШУ2-В
XS20	Розетка ГРПМШ-1-31ГО2-В
<u>А1 ...А1 1</u>	<u>Искрогасящая цепочка Са5.129.002</u>
C1	Конденсатор К73-11а-400В-0,1 мкФ±10%
R1	Резистор С2-33-1-270 Ом±10%

Приложение 1  
(справочное)  
Схема электрическая принципиальная модуля  
контроля уровня во(ды) МКУ



**ПЕРЕЧЕНЬ ЭЛЕМЕНТОВ**  
**к схеме электрической принципиальной МКУ**

Конденсаторы

C1...C5	Конденсатор К73-11-400В-0,47 мкФ
C6	Конденсатор К50-35-25В-220 мкФ-И
C7, C8	Конденсатор К50-35-40В-470 мкФ-И

Микросхемы

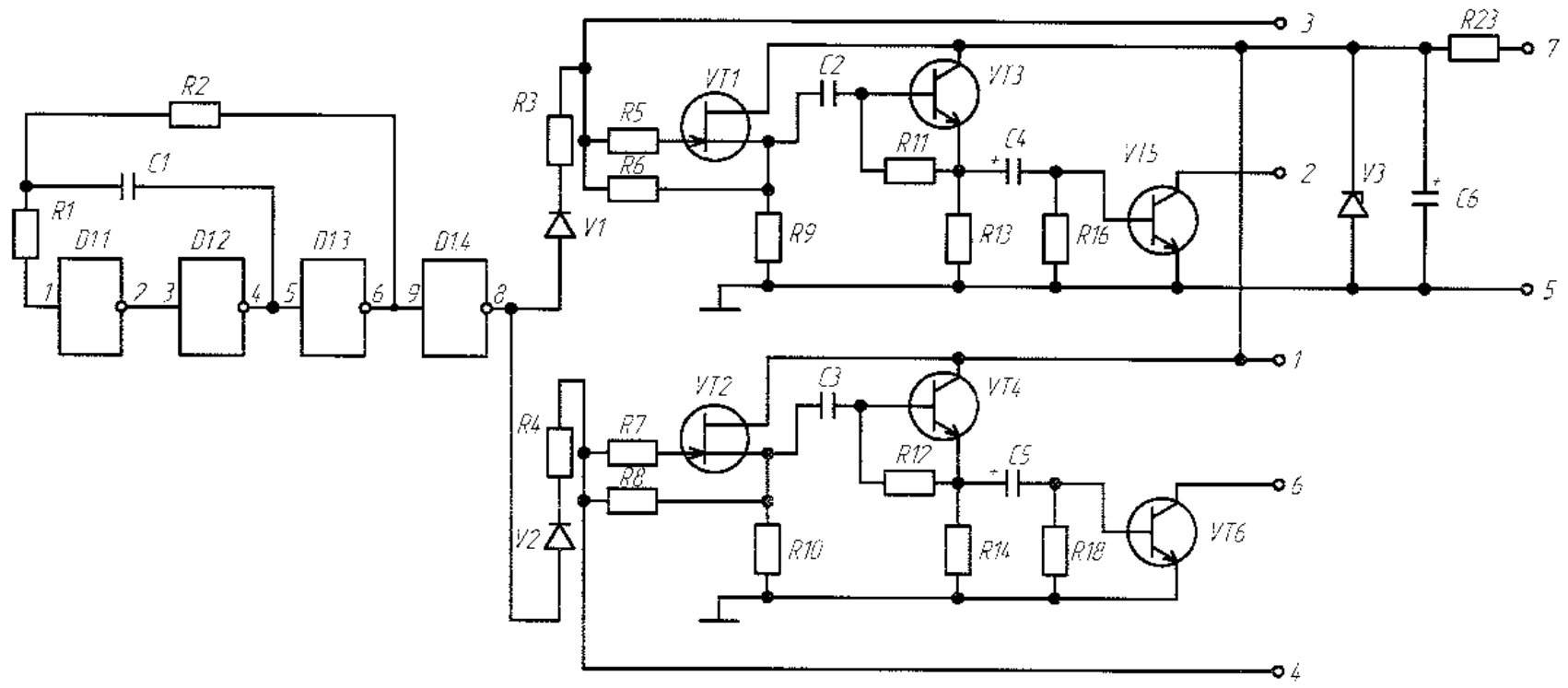
D1, D2	К176КТ1
D3	К561ЛН2
D4	К561ЛЕ5
D5	К1109КТ2

Резисторы

R1...R5	С2-33-0,25-10кОм±10%
R6...R10	С2-33-0,25-100 кОм±10%
R11...R15	С2-33-0,25-1МОм±10%
R16...R20	С2-33-0,25-18 кОм±10%
R21...R25	С2-33-0,25-39 кОм±10%
R26...R30	С2-33-1,0-100 Ом±10%
R31	С2-33-1,0-1,5 кОм±10%
K1...K4	Реле РЭС-43
K5	Реле RM96-1011 -35-1024; 24В, 8А

Диоды

VD1...VD5	КС191Ж
VD6...VD14	КД510А
VD15	КД424А
VD16	КС191Ж
VD17	Мост выпрямительный КЦ407А
X1	Вилка ГРПМШ-1-31ШУ2-В
Tr	Трансформатор Са5.708.026



1 Вывод 14 микросхемы D1 подключить к клемме "1".  
 Выводы 7, 11, 13 подключить к клемме "5".

Схема электрическая принципиальная  
 платы контрольного электрода ПЭС

**ПЕРЕЧЕНЬ ЭЛЕМЕНТОВ**  
**к схеме электрической принципиальной**  
**платы контрольного электрода ПКЭ**

Конденсаторы	
C1	Конденсатор К10-176-Н90-0,1мкФ
C2, C3	Конденсатор К10-176-1190-2,2 мкФ
C4, C5	Конденсатор К50-35-16В-47 мкФ-И
C6	Конденсатор К50-35-25В-100 мкФ-И
D1	Микросхема К561ЛН2
Резисторы	
R1	C2-33-0,125-10кОм±10%
R2	C2-33-0,125-510 кОм±10%
R3...R4	C2-33-0,125-2 кОм±10%
R5, R7, R9, R10	C2-33-0,125-100 кОм±10%
R6, R8	C2-33-0,125-2 МОм±10%
R11, R12	C2-33-0,125-24 кОм±10%
R16, R18	C2-33-0,125-3,9 кОм±10%
R23	C2-33-1-1,1 кОм±10%
V1, V2	Диоды КД522Б
V3	Стабилитрон КС213Б2
VT1, VT2	Транзистор КП307А
VT3...VT6	Транзистор КТ315В



Примечания к схеме подключения БКЭ7М:

1. При использовании контрольного электрода контакт X 9/5 соединить с корпусом горелки.
2. При использовании датчиков с выходами типа «открытый коллектор» сигнальные контакты датчиков подключить следующим образом:  
P16L к X5/8, P27H к X6/6, P28L к X6/8, P35L к X7/3, P34H к X7/5, P36L к X8/9, P36H к X9/2.
3. Цепи 30, 31 используются только в случае, если используются датчики с «сухими контактами». При использовании подключения ТЭСТ1М по интерфейсу RS485 используются цепи 4,25,55.
4. При связи с верхним уровнем по интерфейсу цепи 9-15 не используются. Связь осуществляется по цепи 25,55. При не использовании цепи 9 установить переключку X10/2-X10/3.
5. При использовании внешнего регулятора производительности установить переключку X9/8-X10/1.



Примечания к схеме подключения БКЭ1:

1. При использовании контрольного электрода контакт X1 1/3 соединить с корпусом горелки.
2. При использовании датчиков с выходами типа «открытый коллектор» сигнальные контакты датчиков подключить следующим образом:  
P16L к X8/6, P27H к X7/7, P28L к X8/2, P35L к X8/8, P34H к X10/9, P36L к X9/2, P36H к X9/4.
3. При связи с верхним уровнем по интерфейсу цепи 9-15 не используются. Связь осуществляется по цепи 25,55. При не использовании цепи 9 установить переключку X12/1-X12/2.
4. При использовании внешнего регулятора производительности установить переключку X12/4-X12/6.

## Приложение Н(рекомендуемо)

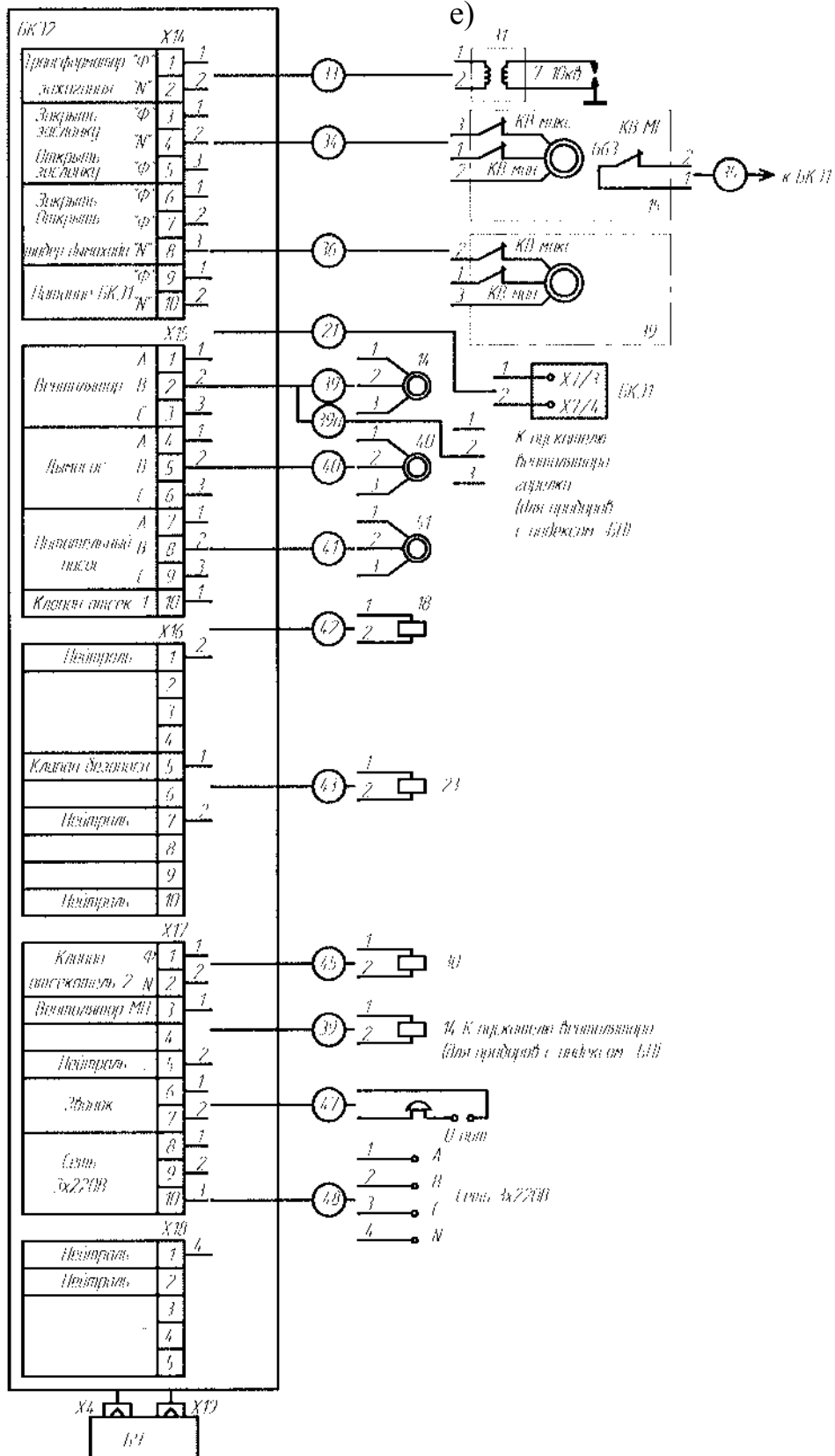


Рис. Н.3 Схема подключения БКЭ2.

Приложение  
П(справочное)

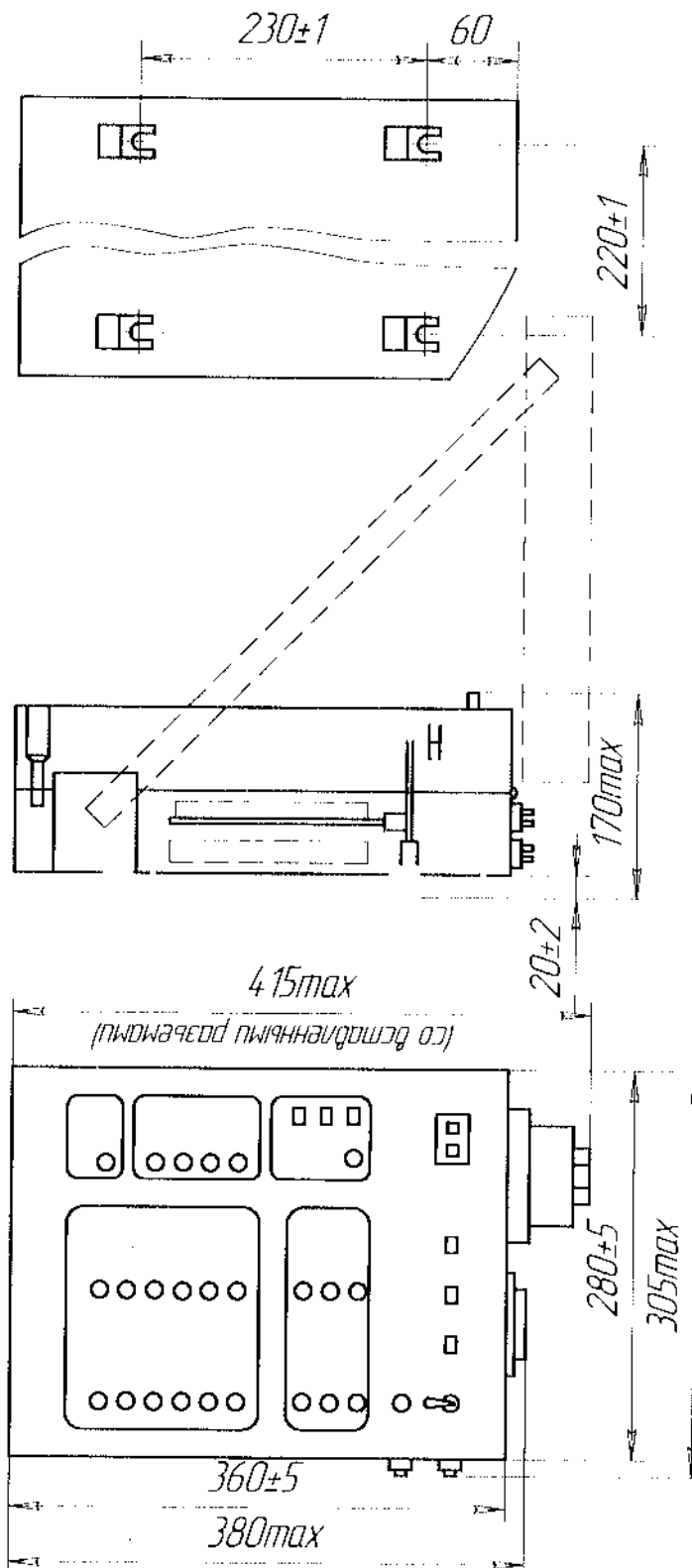


Рис. П.1 Габаритные и установочные размеры блока БУ

Приложение  
П(справочное)

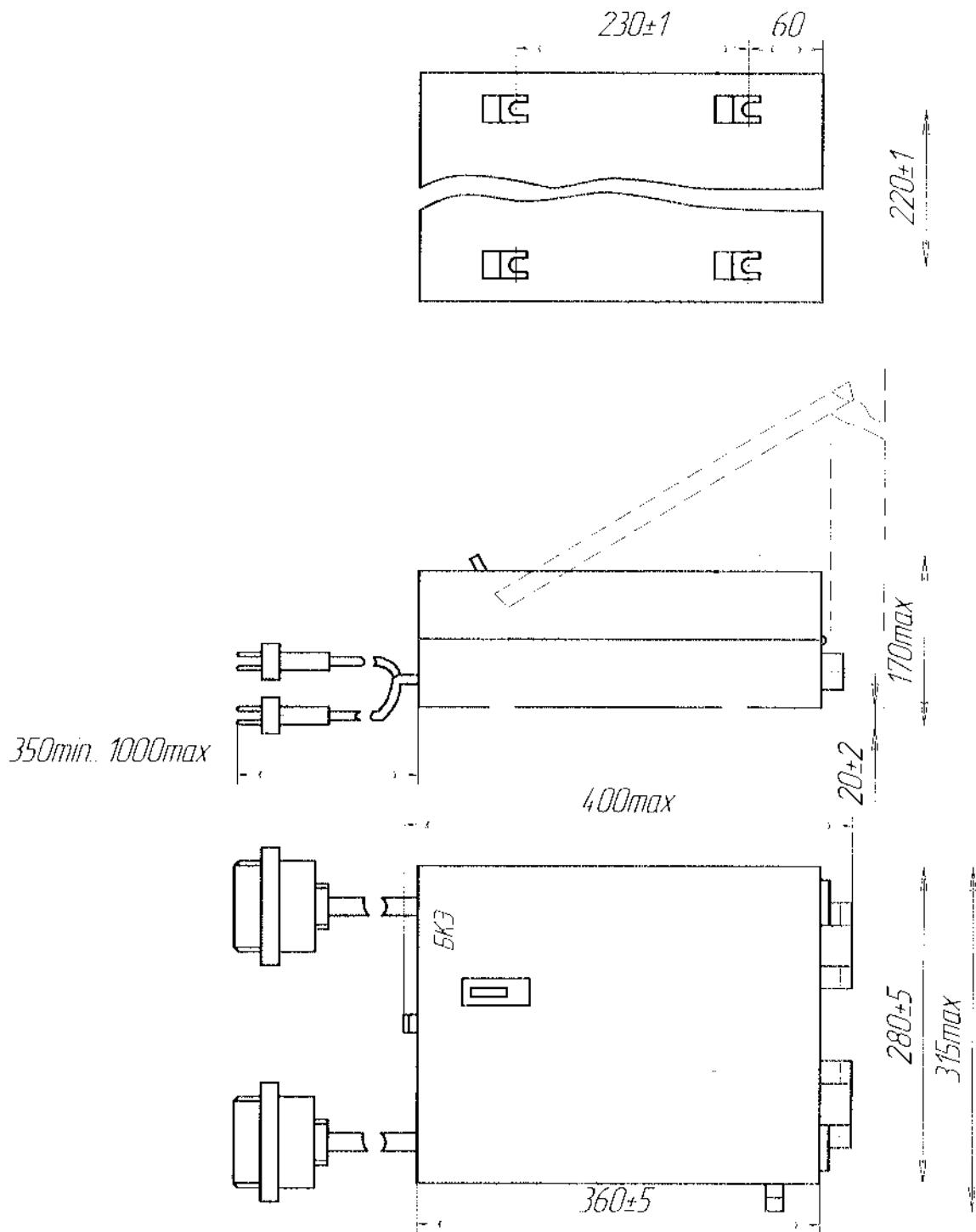
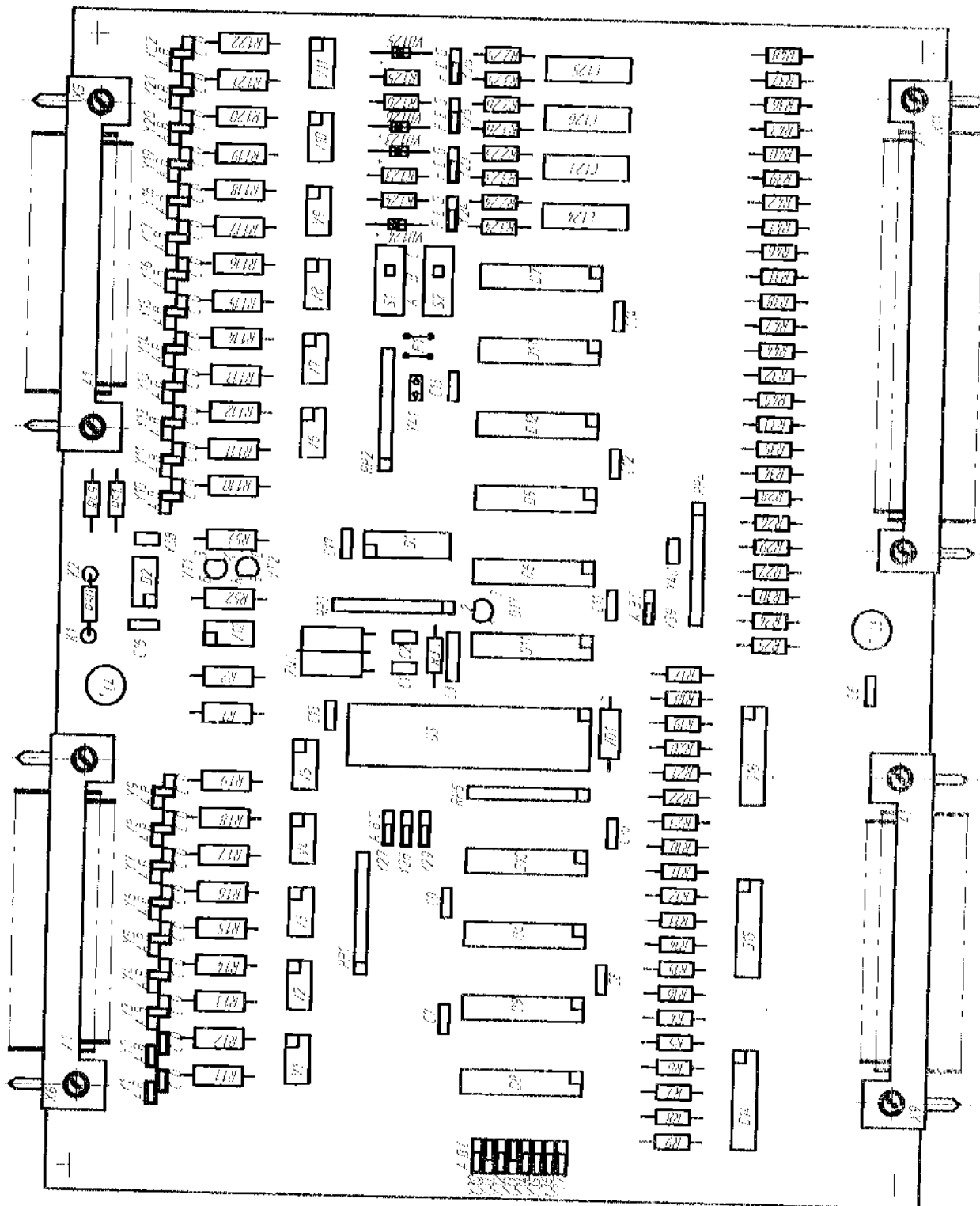


Рис. П.2 Габаритные и установочные размеры блоков БКЭ7М, БКЭ1 и БКЭ2

Приложение Р  
(справочное)

Расположение элементов в модуле управления МУ для блока БУ-01



По вопросам продаж и поддержки обращайтесь:

Астана +7(7172)727-132; Волгоград (844)278-03-48; Воронеж (473)204-51-73; Екатеринбург (343)384-55-89;  
Казань (843)206-01-48; Краснодар (861)203-40-90; Красноярск (391)204-63-61; Москва (495)268-04-70;  
Нижний Новгород (831)429-08-12; Новосибирск (383)227-86-73; Ростов-на-Дону (863)308-18-15;  
Самара (846)206-03-16; Санкт-Петербург (812)309-46-40; Саратов (845)249-38-78; Уфа (347)229-48-12  
Единый адрес: [srp@nt-rt.ru](mailto:srp@nt-rt.ru)