

По вопросам продаж и поддержки обращайтесь:
Астана +7(7172)727-132; Волгоград (844)278-03-48; Воронеж (473)204-51-73; Екатеринбург (343)384-55-89;
Казань (843)206-01-48; Краснодар (861)203-40-90; Красноярск (391)204-63-61; Москва (495)268-04-70;
Нижний Новгород (831)429-08-12; Новосибирск (383)227-86-73; Ростов-на-Дону (863)308-18-15;
Самара (846)206-03-16; Санкт-Петербург (812)309-46-40; Саратов (845)249-38-78; Уфа (347)229-48-12
Единый адрес: srp@nt-rt.ru

РЕГУЛЯТОР ДАВЛЕНИЯ ГАЗА ПРЯМОГО ДЕЙСТВИЯ

РД

Руководство по монтажу, наладке, эксплуатации и
техническому обслуживанию

По вопросам продаж и поддержки обращайтесь:
Астана +7(7172)727-132; Волгоград (844)278-03-48; Воронеж (473)204-51-73; Екатеринбург (343)384-55-89;
Казань (843)206-01-48; Краснодар (861)203-40-90; Красноярск (391)204-63-61; Москва (495)268-04-70;
Нижний Новгород (831)429-08-12; Новосибирск (383)227-86-73; Ростов-на-Дону (863)308-18-15;
Самара (846)206-03-16; Санкт-Петербург (812)309-46-40; Саратов (845)249-38-78; Уфа (347)229-48-12
Единый адрес: srp@nt-rt.ru

Уважаемые потребители

В связи с постоянной работой предприятия по дальнейшему совершенствованию изделия с целью повышения его надежности, и других потребительских качеств, в конструкцию могут быть внесены некоторые изменения, не нашедшие отражения в настоящем руководстве по эксплуатации

Настоящее руководство по монтажу, наладке, эксплуатации и техническому обслуживанию (в дальнейшем РЭ) предназначено для ознакомления с регулятором давления газа прямого действия РД DN=25; 40 мм, PN=6,4; 8,0 МПа (64; 80 кгс/см²) (в дальнейшем - регулятор) и содержит описание устройства, принцип действия, а также технические характеристики и другие сведения, необходимые для полного использования технических возможностей регулятора, разработаны в соответствии с "Правилами устройства и безопасной эксплуатации сосудов, работающих под давлением" ПБ 03-576-03, «Общими правилами взрывобезопасности для взрывопожароопасных химических, нефтехимических и нефтеперерабатывающих производств» ПБ 09-540-03, ГОСТ 11881-76.

Изложенные в данном документе положения являются обязательными для выполнения на всех стадиях монтажа и эксплуатации регулятора.

К монтажу (демонтажу) эксплуатации, техническому обслуживанию и ремонту допускаются лица, изучившие настоящее РЭ, прошедшие инструктаж по технике безопасности при работе с сосудами, работающими под давлением, изучившие НТД, указанные в разделе 4, 6, 7 ПБ 03-576-03.

1. ОПИСАНИЕ И РАБОТА

1.1 Назначение изделия

Регуляторы предназначены для автоматического регулирования давления газа "после себя" на объектах магистральных газопроводов высокого давления (газораспределительных станциях, установках очистки и осушки газа, газовых промыслах и др.). Регулятор не предназначен для работы в качестве запорного или отсекающего устройства.

Регуляторы статические, прямого действия, работающие без использования постороннего источника энергии, предназначены для работы при температуре окружающего воздуха от минус 40 до плюс 50 °С и относительной влажности (95±5)% при 35°С.

Расходная характеристика "ход-расход" линейная. Тип регулирующего органа - односедельный. Закон регулирования - пропорционально-интегральный.

Основные детали регулятора, соприкасающиеся со средой выполнены из следующих материалов: сталь 25Л; 20Л ГОСТ 977-88; сталь 12Х18Н9Т; ГОСТ 5632-72; сталь 20,30 ГОСТ 1050-88.

Климатическое исполнение регулятора У категория размещения 1 по ГОСТ 15150-69, но предназначены для работы при температуре окружающего воздуха от минус 40 до плюс 5 0°С.

1.2 Технические характеристики Номинальное давление,

| | |
|--------------------------------------|-----------------|
| PN, МПа(кгс/см ²) | 6,4(64);8,0(80) |
| Зона пропорциональности, не более, % | 6 |
| Зона нечувствительности, не более, % | 2,5 |

Вид соединения
Регулируемая среда

Фланцевый
природный газ не содержащий механических примесей ГОСТ 5542-87

Верхний предел настройки, МПа (кгс/см²) 2,5 (25)

Относительная нерегулируемая протечка, не более, %
0,6% от K_v

Технические данные в зависимости от модификации приведены в таблице 1.

Таблица 1

| Наименование параметров | Обозначение регулятора | | | |
|--|------------------------|-----------|----------|----------|
| | РД25-6,4 | РД-25-8,0 | РД40-6,4 | РД40-8,0 |
| Номинальный диаметр, DN, мм | 25 | | 40 | |
| Номинальное давление, PN, МПа(кгс/см ²) | 6,4 (64) | 8,0 (80) | 6,4 (64) | 8,0 (80) |
| Диаметр сменного седла, Дс, мм | 16; 20 | | 20; 32 | |
| Полный ход клапана регулирующего органа, мм | 8,0 | | 12,0 | |
| Коэффициент пропускной способности, K _v , т/ч | Дс=16 | | Дс=16 | |
| | Дс=20 | | Дс=20 | |
| | Дс=32 | | Дс=32 | |
| Верхний предел настройки, МПа (кгс/см ²) | 2,5(25) | | 2,5(25) | |
| Масса (без фланцев), кг, не более | 31 | | 58 | |

1.3 Состав, устройство и работа

Регуляторы конструктивно выполнены одинаково и состоят из следующих основных элементов (приложение А) исполнительного регулирующего органа (седло 7, разгруженный клапан 10); чувствительного элемента (мембрана 2, опорный диск 5, шток 6) и нагружающего устройства (нагрузочная камера 4; перепускные вентили 15).

Принцип действия регулятора основан на компенсации сил, действующих на чувствительный элемент (приложение А). Для перемещения клапана регулирующего органа используется сила, возникающая на чувствительном элементе от изменения выходного давления.

Газ под высоким давлением из подводящего газопровода поступает в полость А регулятора. Проходя через переменный дросселирующий зазор, образуемый седлом 7 и клапаном 10, газ редуцируется до заданного низкого давления. Заданное низкое давление на выходе регулятора зависит от площади дросселирующего зазора, который автоматически устанавливается подвижной системой регулятора.

Полость А регулятора через отверстие в клапане соединена с камерой Д, чем достигается разгруженность клапана в любом его положении.

Из полости высокого давления А регулятора через отверстия и систему вентиля 15 часть газа перепускается в нагруженную камеру Г, чем создается необходимое нагружающее давление, действующее на мембрану 2. Со стороны низкого давления газ проходит по импульсной трубке в импульсную камеру В регулятора, где оказывает действие на мембрану с другой стороны.

Мембрана 2, опорный диск 5, клапан 10 и пружины 3 и 14 составляют подвижную систему регулятора. При постоянном расходе газа подвижная система регулятора находится в покое, т.к. действие сил на мембрану со стороны

нагружающей камеры равно действию сил со стороны импульсной камеры. При этом проходное сечение регулятора открыто на величину, соответствующую установившемуся расходу газа.

Увеличение расхода газа вызывает падение давления за регулятором и в импульсной камере В, в результате чего мембрана перемещается вниз и через опорный диск 5 приоткрывает клапан.

В результате увеличения проходного сечения регулятора увеличивается поток газа и доводит давление за регулятором и в импульсной камере до первоначального значения.

Силы, действующие на мембрану, уравниваются и подвижная система регулятора остановится в новом равновесном положении, соответствующем новому расходу газа. Уменьшение расхода газа вызывает увеличение давления за регулятором и в импульсной камере В.

В результате изменения соотношения сил действующих через мембрану на подвижную систему, проходное сечение регулятора начнет уменьшаться до тех пор, пока уменьшение потока газа не вызовет падения давления за регулятором и в импульсной камере В до первоначального уровня.

Таким образом, действие регулятора направлено на сохранение выходного давления на определенном заданном уровне вне зависимости от изменения расхода газа.

Чтобы установить на выходе регулятора нужное значение выходного давления в пределах характеристики регулятора, необходимо установить соответствующее постоянное действие в нагружающей камере Г путем перепуска газа. Нагружающая камера Г разделена перегородкой, имеющей дроссельное отверстие на две полости: малую, примыкающую к мембране и большую.

При резком изменении давления газа в выходном газопроводе, за счет резкого изменения отбора газа, подвижная система регулятора передвинется в новое положение не мгновенно, а по мере перетекания газа через дроссельное отверстие из одной полости нагружающей камеры в другую. Этим достигается устранение возможного возникновения колебаний клапана регулятора.

Подача газа в нагрузочную емкость, сброс газа из нее, а также герметичное отключение осуществляется перепускными вентилями.

1.4 Маркировка

Регулятор имеет маркировку, выполненную на табличке по ГОСТ 12971-67.

Маркировка содержит:

- товарный знак предприятия-изготовителя;
- логотип сертификационного органа, выдавшего сертификат соответствия;
- обозначение регулятора;
 - заводской номер и год изготовления;
 - номинальный диаметр, DN (мм);
 - номинальное давление, PN (МПа);
 - коэффициент пропускной способности (м³/ч);
 - зона нечувствительности (%);
 - климатическое исполнение и категория размещения;
 - диапазон настройки.

На корпусе регулятора нанесены:

- стрелка направления потока среды.

1.5 Упаковка

Регулятор после консервации с технической документацией упакован в транспортную тару, изготовленную по чертежам завода-изготовителя

Проходные отверстия присоединительных фланцев закрыты заглушками.

Ящик и способ упаковывания обеспечивают сохранность регулятора при транспортировании.

При получении ящика с регулятором следует убедиться в сохранности тары.

Распаковывание производить в следующем порядке:

- осторожно открыть крышку ящика;
- вынуть регулятор;
- снять заглушки;
- провести наружный осмотр;
- проверить комплектность.

2. ИСПОЛЬЗОВАНИЕ ПО НАЗНАЧЕНИЮ

2.1 Эксплуатационные ограничения

ЗАПРЕЩАЕТСЯ: использовать регулятор при параметрах среды, превышающих указанные в настоящем РЭ, использовать регуляторы в качестве опор трубопроводов, производить ремонтные работы при наличии давления в системе.

2.2 Объем входного контроля

Объем входного контроля заключается в проверке комплектности регулятора. Проверка комплектности производится по пункту 3 паспорта Са2.573.009.

2.3 Подготовка к использованию

Регулятор поступает на монтаж упакованным в деревянный ящик. Эксплуатационная документация находится внутри ящика. Перемещение регулятора при такелажных работах производить при помощи строп.

Регулятор устанавливается на горизонтальном участке трубопровода (приложение Б) в местах, доступных для осмотра, настройки и ремонта.

С помощью фланцев шпилек и гаек регулятор крепится на редуцирующей части газопровода.

Направление потока газа должно совпадать с направлением стрелки на корпусе регулятора. На выходном газопроводе должен быть установлен манометр на расстоянии, позволяющем наблюдать за его показаниями во время настройки регулятора.

Регулируемое давление подводится со стороны низкого давления за регулятором по металлической трубке диаметром 8-10 мм длиной 2-3 м. Для этого из корпуса регулятора вывинчивается коническая пробка с резьбой 1/4", закрывающая отверстие в импульсную камеру и вместо нее вворачивается концевой штуцер импульсной трубки.

Импульс берется с участка трубы, не имеющего сужений и расширений.

Обвязка регулятора выполняется стальными цельнотянутыми трубками, вентилями и соединительными фитингами, рассчитанными на рабочее давление.

2.4 Использование изделия

При установке регуляторов на трубопровод необходимо обеспечить условия обслуживания и регулирования.

ЗАПРЕЩАЕТСЯ ИСПОЛЬЗОВАТЬ РЕГУЛЯТОРЫ ПРИ ПАРАМЕТРАХ СРЕДЫ, ПРЕВЫШАЮЩИХ УКАЗАННЫЕ, ИСПОЛЬЗОВАТЬ РЕГУЛЯТОРЫ В КАЧЕСТВЕ ОПОР ТРУБОПРОВОДОВ.

2.5 Меры безопасности

Требование безопасности по СТО 311.006 раздел 2 и 4; ПБ 03-576-03; ГОСТ12.2.063-81

2.6 Регулирование и настройка

В процессе первого запуска регулятора в работу необходимо проверить герметичность всех соединений методом обмыливания. Утечка газа не допускается.

Пуск регулятора производится в следующей последовательности: открыть полностью кран (задвижку) на выходном газопроводе за регулятором. Постепенно открыть кран (задвижку) на входном газопроводе перед регулятором, с помощью перепускных вентилей (сначала открыть нижний, затем верхний) создать давление в нагружающей камере 4 (см. приложение А) регулятора до получения в выходном газопроводе необходимого значения давления. Закрывать герметично оба перепускных вентиля регулятора.

После заполнения газом участка газопровода за регулятором и выравнивания давления до стабильного состояния, провести окончательную более точную настройку регулятора.

После окончательной настройки регулятор готов к эксплуатации.

Регулируемое давление контролируется по манометру. При изменении выходного давления регулятор необходимо отключить и устранить неисправности.

Для отключения регулятора достаточно перекрыть отключающие краны до и после регулятора.

Утечка газа в местах уплотнений обнаруживается внешним осмотром и обмыливанием.

2.7 Действия в экстремальных условиях

В случае возникновения аварийной ситуации следует отключить регулятор от источника питания.

В случае возникновения пожара немедленно вызвать пожарную команду и одновременно приступить к ликвидации пожара имеющимися силами и средствами.

Причины аварийной остановки регулятора должны записываться в сменном журнале.

2.8 Возможные неисправности и методы их устранения

| Неисправность | Вероятная причина | Метод устранения |
|--|---|--|
| Регулятор не настраивается | Засорился перепускной клапан Поломался хвостовик перепускного клапана | Прочистить клапан Заменить вентиль |
| После настройки регулятора давление на выходе постепенно падает | Неритмично отключается нагружающая камера Порвана мембрана Разгерметизировался сборочный узел мембраны | Проверить неисправность перепускных вентилях Заменить мембрану Устранить негерметичность в сборочном узле мембраны |
| При изменении расхода давления за регулятором не поддерживается постоянным | Заедание подвижной системы регулятора: - разбухание уплотнительных резиновых колец; - засорение пылью трущихся поверхностей; намораживание | Заменить уплотнительные кольца. Разобрать регулятор, очистить от пыли и кристаллогидратов |
| Регулятор работает не четко | Поломана пружина клапана Поломан направляющий хвостовика | Заменить пружину Заменить клапан |
| Не подается импульс в импульсную камеру | Засорилась импульсная линия | Продуть импульсную линию, Перекинуть импульсную трубку на другой штуцер. |

3. ТЕХНИЧЕСКОЕ ОБСЛУЖИВАНИЕ

К обслуживанию регулятора могут допускаться лица, усвоившие настоящее РЭ и прошедшие необходимый инструктаж, имеющего удостоверение на право обслуживания. Регулятор должен содержаться в исправном состоянии, все болтовые соединения должны быть надежно затянуты.

Требования безопасности по СТО 311.006 раздел 2 и 4; ПБ 03-576-03; ГОСТ 12.2.063-81.

В процессе эксплуатации необходимо осматривать регулятор в рабочем состоянии и проверять соблюдение требований РЭ при их эксплуатации. Результаты осмотра и проверки должны записываться в журнал.

3.1 Порядок технического обслуживания

| Пункт РЭ | Наименование объекта ТО и работы | Виды ТО | Примечание |
|-----------------|---|----------------|-------------------|
| | | | |

3.2 Проверка работоспособности

| Наименование работ | Кто выполняет | Средства измерений, вспомогательные, технические устройства и | Контрольные значения параметров |
|--------------------|---------------|---|---------------------------------|
| | | | |

4. ТЕКУЩИЙ РЕМОНТ

Для поддержания регулятора в исправном состоянии потребитель обязан своевременно проводить в соответствии с графиком его ремонт. При ремонте следует соблюдать требования по технике безопасности.

Требования безопасности по СТО 311.006 раздел 2 и 4; ПБ 03-576-03, ГОСТ 12.2063-81.

Работы по ремонту регулятора должны выполняться организациями, имеющими разрешение (лицензию) органов Госгортехнадзора России.

Регулятор рассчитан на непрерывную работу в течение длительного времени, после этого его выключают и производят ревизию.

При ревизии регулятор подлежит полной разборке. При этом особое внимание уделяют состоянию и пригодности исполнительного регулирующего органа регулятора клапана, штока, уплотнительных колец и мембраны. Ремонт регулятора и их элементов, находящихся под давлением не допускается.

Разборку регулятора (см. рис. 1) рекомендуется начинать с демонтажа стакана 1 путем откручивания болтов 2, одновременно демонтируется пружина 4 и шайба 5. Затем вынимается втулка 7 в сборе с деталями 8 и 30-35. Втулки 7 и 8 спаяны между собой с нижнего торца, поэтому в случае необходимости замены меняется вся сборка. Далее из втулки 7 вынимается седло 31 и шток 33. При необходимости меняются все резиновые уплотнительные кольца (6, 30, 32, 35) и войлочное кольцо 34.

Демонтаж верхней части регулятора начинается со съема камеры 21 путем откручивания болтов 22, одновременно снимается прокладка 27. После снятия камеры выкручиваются винты 26, демонтируются крышка 25 и прокладка 20. Из крышки 25 выкручивается трубка 23 и прокладка 24.

Из корпуса регулятора 13 вынимаются мембрана 28, диск 29, пружина 19 и вкладыш 14. Из вкладыша 14 демонтируются кольца 15 и шток 17 с кольцом 16. Втулка 18 припаяна к вкладышу 14 с нижнего торца.

При ревизии необходимо осмотреть мембрану. Она должна быть целой, без трещин и т.п. Уплотнительные кольца штока и клапана также должны быть исправными.

Поверхность клапана должна быть гладкой, чистой, без царапин. Уплотнитель клапана не должен иметь повреждений. В процессе ревизии все замеченные неисправности должны быть устранены. Уплотнительные кольца,

мембрана и другие детали в случае необходимости заменяются новыми. Перед сборкой клапан, шток должны быть тщательно протерты мягкой тряпкой. Канавки под уплотнительные кольца должны быть заполнены смазкой ЦИАТИМ-201 ГОСТ 6267-74 или маслом трансформаторным ТК ГОСТ 982-80. Войлочное кольцо 34 должно быть пропитано маслом трансформаторным ТК ГОСТ 982-80.

После того, как имеется полная уверенность, что шток свободно перемещается, можно поставить на место камеру и закрепить ее болтами. В последнюю очередь собирается нижняя крышка корпуса регулятора.

ВНИМАНИЕ: ПРИ РЕМОНТЕ ИСПОЛЬЗОВАТЬ ДЕТАЛИ ТОЛЫ ЗАВОДА-ИЗГОТОВИТЕЛЯ.

В таблице 2 приведен перечень быстро изнашиваемых резинотехнических изделий, в которой указаны их геометрические размеры и материал.

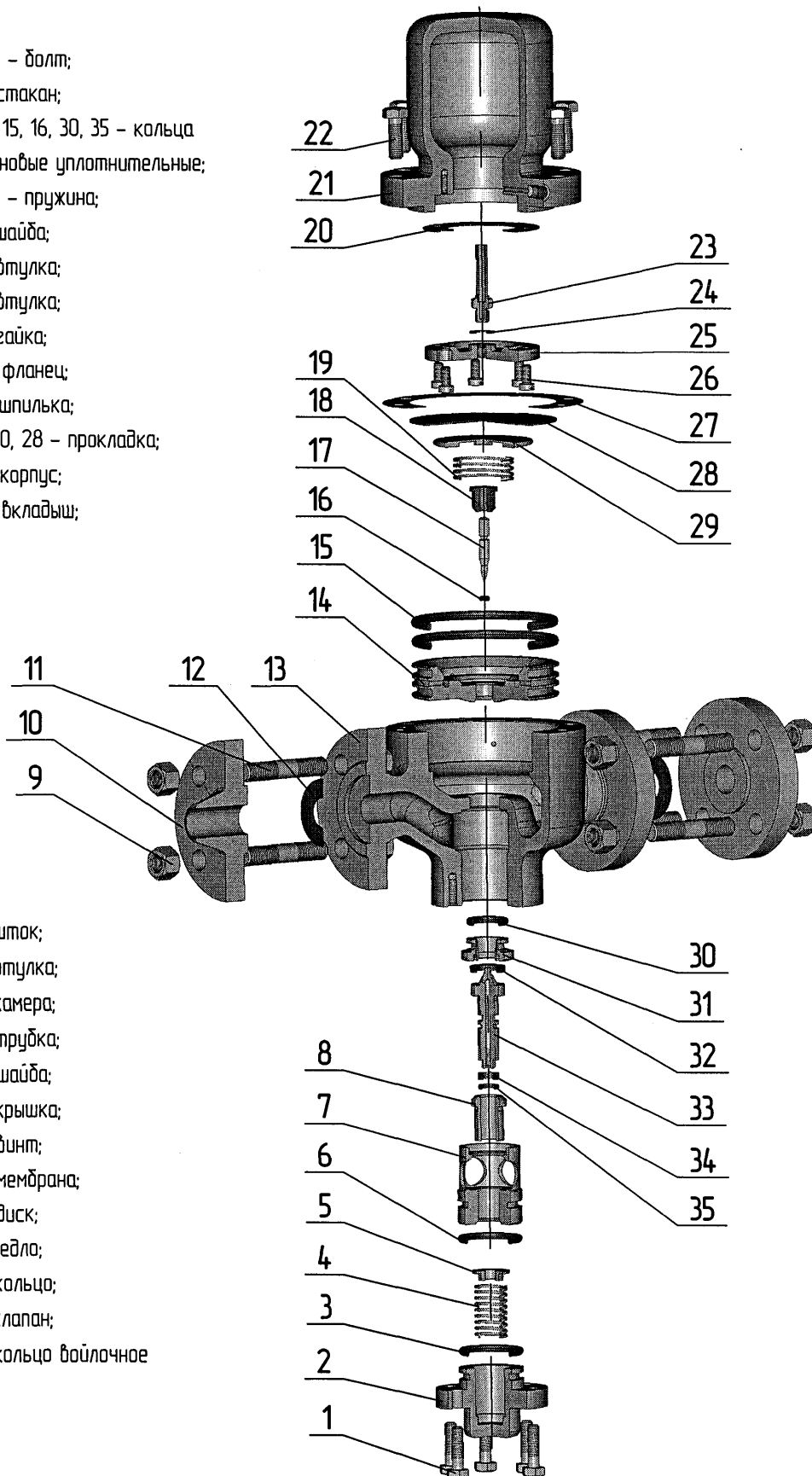
4.1 Текущий ремонт составных частей изделия

| Описание последствий отказов и повреждений | Возможные причины | Указания по установлению последствий отказов и повреждений сборочной единицы | Указания по устранению последствий отказов и повреждений |
|--|-------------------|--|--|
| | | | |

Таблица 2

| Наименование и обозначение | Количество на 1 изделие | | | | Поз. на рис. 1 | Материал | Геометрические размеры, мм | |
|------------------------------|-------------------------|---------------|---------------|---------------|----------------|--|----------------------------|----|
| | РД-25 Дс20 | РД-25 Дс16 | РД-40 Дс32 | РД-40 Дс16 | | | | |
| Кольца ГОСТ 18829-73* | | | | | | | | |
| 005-009-25-2-2 | 1 | 1 | - | - | 16 | Смесь резиновая В-14 ТУ 38.005.1166-98 | *см. приложен ие | |
| 006-010-25-2-2 | - | - | 1 | 1 | | | | |
| 010-014-25-2-2 | - | 1 | - | - | 35 | | | |
| 014-018-25-2-2 | 1 | - | - | 1 | | | | |
| 022-028-36-2-2 | - | - | 1 | - | 30 | | | |
| 028-036-46-2-2 | 1 | 1 | - | - | | | | |
| 042-050-46-2-2 | - | - | 1 | 1 | | | | |
| 047-055-46-2-2 | 2 | 2 | - | - | | | | |
| 060-070-58-2-2 | - | - | 2 | 2 | 3 или 6 | | | 15 |
| 115-125-58-2-2 | 2 | 2 | - | - | | | | |
| 175-185-58-2-2 | - | - | 2 | 2 | | | | |
| Кольцо Са8.683.848** | 1 | - | - | 1 | 32 | 24x30 | | |
| -01 | - | 1 | - | - | | 21x27 | | |
| -02 | - | - | 1 | - | | 36x42 | | |
| Кольцо Са8.683.159 | 1 | - | - | 1 | 34 | Войлок ТС 5 ГОСТ 288-72 | Полоса 5x48 | |
| -01 | - | 1 | - | - | | Войлок ТС 3 ГОСТ 288-72 | Полоса 3x36 | |
| -02 | - | - | 1 | - | | Войлок ТС 5 ГОСТ 288-72 | Полоса 5x76 | |
| Мембрана Са7.010.014 | 1 | 1 | - | - | 28 | Пластина 1ф-П-ТМКЩ-с1-1,5 ГОСТ 7338-90 | Днар=125 мм | |
| -01 | - | - | 1 | 1 | | Пластина 1ф-П-ТМКЩ-с1-2 ГОСТ 7338-90 | Днар=185 мм | |

- 1, 22 – болт;
- 2 – стакан;
- 3, 6, 15, 16, 30, 35 – кольца
резиновые уплотнительные;
- 4, 19 – пружина;
- 5 – шайба;
- 7 – втулка;
- 8 – втулка;
- 9 – гайка;
- 10 – фланец;
- 11 – шпилька;
- 12, 20, 28 – прокладка;
- 13 – корпус;
- 14 – вкладыш;



- 17 – шток;
- 18 – втулка;
- 21 – камера;
- 23 – трубка;
- 24 – шайба;
- 25 – крышка;
- 26 – винт;
- 28 – мембрана;
- 29 – диск;
- 31 – седло;
- 32 – кольца;
- 33 – клапан;
- 34 – кольцо войлочное

Рисунок 1: Схема сборки (разборки) регулятора давления

5. ХРАНЕНИЕ

Срок хранения регулятора на складах потребителя без обновления консервационной смазки 6 месяцев со дня изготовления предприятием-изготовителем. По истечении этого срока регулятор должен быть расконсервирован и осмотрен. При наличии следов коррозии дефектные места зачищаются, после чего производится повторная консервация по ГОСТ 9.014-78 для группы П-4.

Регулятор и комплектующие изделия должны храниться в упаковке завода-изготовителя в неотапливаемом хранилище при температуре воздуха от минус 50°С до плюс 50°С.

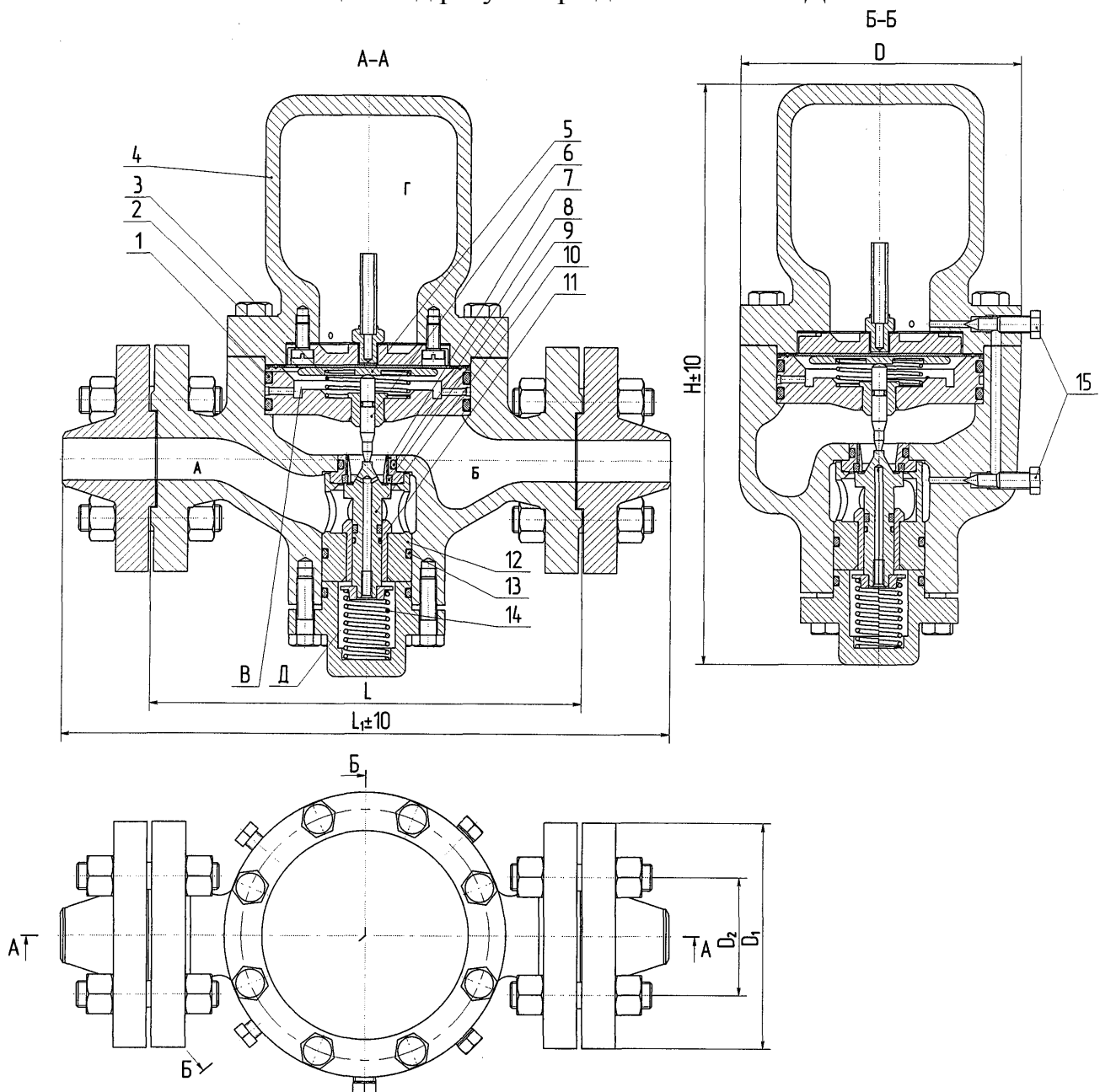
6. ТРАНСПОРТИРОВАНИЕ

Регулятор может транспортироваться любым видом крытого транспорта, кроме самолета, без ограничения скорости и расстояния при условии защиты его от механических повреждений и непосредственного попадания влаги, в соответствии с правилами перевозки грузов, действующими на данном виде транспорта. Запрещается кантовать регулятор.

7. СВЕДЕНИЯ ОБ УТИЛИЗАЦИИ

Регулятор не представляет опасность для жизни, здоровья людей и окружающей среды после окончания срока службы и специальных мер утилизации не требует.

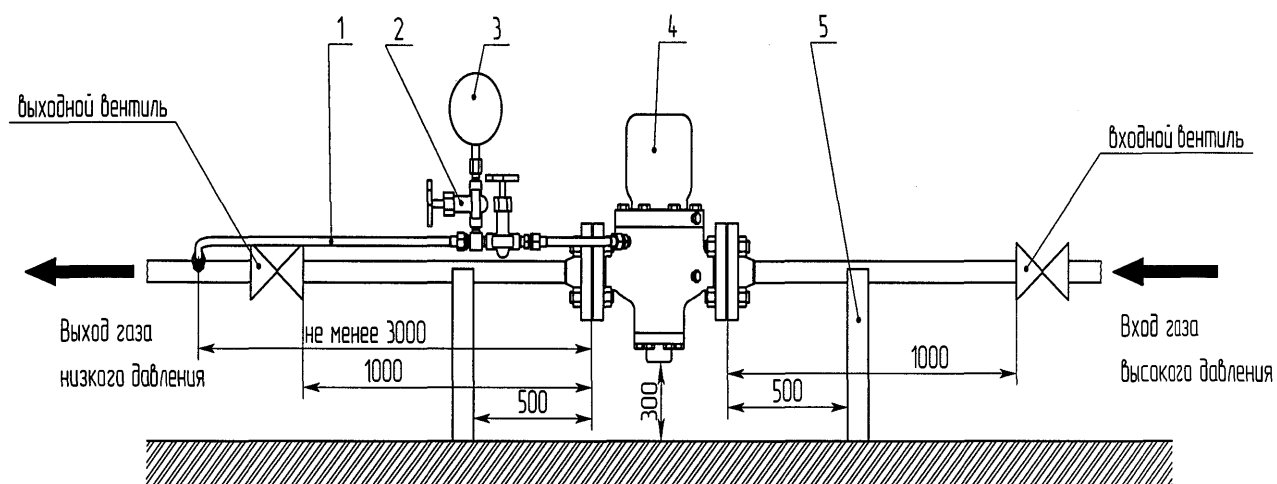
Приложение А (обязательное)
Общий вид регулятора давления газа РД



- 1, 8, 11, 13 - кольца резиновые уплотнительные;
- 2 - мембрана;
- 3, 14 - пружина;
- 4 - нагрузочная камера;
- 5 - диск опорный;
- 6 - шток;
- 7 - седло;
- 9 - кольцо;
- 10 - клапан;
- 12 - втулка;
- 15 - пробка К1/4 перепускного клапана

| Обозначение регулятора | D, мм | D ₁ , мм | D ₂ , мм | L, мм | L ₁ , мм | H, мм |
|------------------------|-------|---------------------|---------------------|-------|---------------------|-------|
| РД-25 | 170 | 135 | 100 | 260 | 366 | 350 |
| РД-40 | 235 | 165 | 125 | 340 | 464 | 430 |

Приложение Б
(рекомендуемое)



- 1 - трубка импульсная;
- 2 - вентиль 1/4";
- 3 - манометр;
- 4 - регулятор давления;
- 5 - опора.

| Лист регистрации изменений | | | | | | | | | |
|----------------------------|-------------------------|------------|-------|----------------|---------------------------------|----------|---|-------|------|
| Изм. | Номера листов (страниц) | | | | Всего листов (страниц) в докум. | № докум. | Входящий № сопроводительного документа и дата | Подп. | Дата |
| | измененных | замененных | новых | аннулированных | | | | | |
| | | | | | | | | | |

По вопросам продаж и поддержки обращайтесь:

Астана +7(7172)727-132; Волгоград (844)278-03-48; Воронеж (473)204-51-73; Екатеринбург (343)384-55-89;
 Казань (843)206-01-48; Краснодар (861)203-40-90; Красноярск (391)204-63-61; Москва (495)268-04-70;
 Нижний Новгород (831)429-08-12; Новосибирск (383)227-86-73; Ростов-на-Дону (863)308-18-15;
 Самара (846)206-03-16; Санкт-Петербург (812)309-46-40; Саратов (845)249-38-78; Уфа (347)229-48-12
 Единый адрес: srp@nt-rt.ru