

По вопросам продаж и поддержки обращайтесь:

Астана +7(7172)727-132; Волгоград (844)278-03-48; Воронеж (473)204-51-73; Екатеринбург (343)384-55-89;
Казань (843)206-01-48; Краснодар (861)203-40-90; Красноярск (391)204-63-61; Москва (495)268-04-70;
Нижний Новгород (831)429-08-12; Новосибирск (383)227-86-73; Ростов-на-Дону (863)308-18-15;
Самара (846)206-03-16; Санкт-Петербург (812)309-46-40; Саратов (845)249-38-78; Уфа (347)229-48-12
Единый адрес: srp@nt-rt.ru

РЕГУЛЯТОР ДАВЛЕНИЯ ГАЗА ПРЯМОГО ДЕЙСТВИЯ РДУ-Т

**РУКОВОДСТВО ПО МОНТАЖУ, НАЛАДКЕ, ЭКСПЛУАТАЦИИ
И ТЕХНИЧЕСКОМУ ОБСЛУЖИВАНИЮ.**

По вопросам продаж и поддержки обращайтесь:

Астана +7(7172)727-132; Волгоград (844)278-03-48; Воронеж (473)204-51-73; Екатеринбург (343)384-55-89;
Казань (843)206-01-48; Краснодар (861)203-40-90; Красноярск (391)204-63-61; Москва (495)268-04-70;
Нижний Новгород (831)429-08-12; Новосибирск (383)227-86-73; Ростов-на-Дону (863)308-18-15;
Самара (846)206-03-16; Санкт-Петербург (812)309-46-40; Саратов (845)249-38-78; Уфа (347)229-48-12
Единый адрес: srp@nt-rt.ru

Уважаемые потребители

В связи с постоянной работой предприятия по дальнейшему совершенствованию изделия, с целью повышения его надежности, и других потребительских качеств, в конструкцию могут быть внесены некоторые изменения, не нашедшие отражения в настоящем руководстве по эксплуатации.

Настоящее руководство по эксплуатации (в дальнейшем РЭ) предназначено для ознакомления с регуляторами давления газа прямого действия типа РДУ-Т (далее регуляторы), распространяется на все типоразмеры регуляторов РДУ-Т-100/50, РДУ-Т-100/80, РДУ-Т-64/100, РДУ-Т-100/100 и содержит описание устройства, принцип действия, а также технические характеристики и другие сведения, необходимые для полного использования технических возможностей регулятора. РЭ разработано в соответствии с ПБ 03-585-03 "Правила устройства и безопасной эксплуатации технологических трубопроводов", ПБ 09-540-03 «Общие правила взрывобезопасности для взрывопожароопасных химических, нефтехимических и нефтеперерабатывающих производств» и ГОСТ 11881-76 «ГСП. Регуляторы, работающие без использования постороннего источника энергии. Общие технические условия», «Общими техническими требованиями к трубопроводной арматуре поставляемой на объекты ОАО «Газпром»» СТО Газпром 2-4.1-212-2008

Изложенные в данном документе положения являются обязательными для выполнения на всех стадиях монтажа и эксплуатации регулятора.

К монтажу (демонтажу) эксплуатации, техническому обслуживанию и ремонту допускаются лица, изучившие настоящее РЭ, прошедшие инструктаж по технике безопасности при работе с сосудами, работающими под давлением.

1. ОПИСАНИЕ И РАБОТА

1.1 Назначение изделия

Регуляторы предназначены для автоматического регулирования давления газа «после себя» на объектах магистральных газопроводов высокого давления (газораспределительных станциях, установках очистки и осушки газа, газовых промыслах, компрессорных станциях и др).

Регуляторы предназначены для работы при температуре окружающего воздуха от минус 40 до плюс 50 °С и относительной влажности 100% при 35 °С.

Регуляторы РДУ-Т отличаются от регуляторов РДУ того же класса подогревом запорно-регулирующего устройства в зоне дросселирования газа, с помощью специально вмонтированных теплогенераторов, которые работают без постороннего источника энергии, за счет отбора части энергии сжатого магистрального газа. При подаче на вход газа, давлением не менее $(0,6 \pm 0,04)$ МПа ($(6 \pm 0,4)$ кгс/см²) и расходе газа (через регулятор) не менее 1000 м³/час, теплогенераторы нагревают теплоизлучающие патрубки, обеспечивая подогрев корпуса в зоне дросселирования, что препятствует гидратообразованию.

Расходная характеристика "ход-расход" линейная. Тип регулирующего органа - односедельный. Закон регулирования - пропорционально-интегральный.

Климатическое исполнение регулятора «У» категории 1 по ГОСТ 15150-69, но предназначены для работы при температуре окружающего воздуха от минус 40 до плюс 50 °С.

1.2 Технические характеристики

Номинальное давление (PN) МПа, (кгс/см²) - 6,4-10,0 (64-100).

Зона пропорциональности, не более, 20% от верхнего предела настройки.

Зона нечувствительности, не более, 2,5% от верхнего предела настройки.

Вид соединения - фланцевый по ГОСТ 12821-80.

Тип фланцев:

- Фланец 2-50-100 09Г2С ГОСТ 12821-80 для РДУ-Т-100/50;
- Фланец 2-80-100 09Г2С ГОСТ 12821-80 для РДУ-Т-100/80;
- Фланец 2-100-100 09Г2С ГОСТ 12821-80 для РДУ-Т-100/100;
- Фланец 2-100-64 09Г2С ГОСТ 12821-80 для РДУ-Т-64/100;

Рабочая среда - природный газ по ГОСТ 5542-87 (с учетом параметров по СТО Газпром 2-4.1-212-2008).

Температура рабочей среды - от минус 10 до плюс 80 °С, кратковременно до плюс 100 °С.

Перечень материалов основных деталей

регулятора: корпуса - сталь 09Г2С или 16ГС ГОСТ

19281-89; затвор - сталь 12Х18Н10Т ГОСТ 5632-72;

прокладка затвора - фторопласт - Ф4 первый сорт ТУ6-05-810-88; присоединительные

фланцы - сталь 09Г2С или 16ГС ГОСТ 19281-89; крепеж фланцев: шпильки, гайки,

шайбы - сталь 35, 25, 20 по ГОСТ 1050-88 соответственно.

Технические данные в зависимости от модификации приведены в

таблице 1. Таблица 1

Наименование основных параметров	Исполнение регулятора			
	РДУ-Т-100/50	РДУ-Т-100/80	РДУ-Т-100/100	РДУ-Т-64/100
Номинальный диаметр DN, мм	50	80	100	
Номинальное давление PN, МПа (кгс/см ²)	10,0(100)			6,4 (64)
Коэффициент пропускной способности, Kv, т/ч	40	60	100	
Диапазон настройки, МПа (кгс/см ²)	от 0,1 до 1,6 (от 1 до 16); от 0,1 до 3,2 (от 1 до 32)*			
Установочное положение на трубопроводе	Горизонтальное			
Полный ход клапана регулирующего органа, мм	15	22	46	
Точность стабилизации выходного давления задающим устройством, при колебаниях входного $\pm 25\%$, не более %	2,5			
Масса, не более (кг)	98	143	189	
* Диапазон настройки зависит от типа применяемого задающего устройства.				

1.3 Комплектность

Комплект поставки регулятора соответствует указанному в таблице 2.

Таблица 2

Обозначение	Наименование	Кол-во, шт	Примечание
Ca2.573.023-01; (-03); (-05) Ca2.573.024-01; (-03); (-05) Ca2.573.025-01; (-03) Ca2.573.037-01; (-03)	РДУ-100/50 РДУ-100/80 РДУ-100/100 РДУ-64/100	1	Согласно заказ-наряду
Ca2.573.023-01 РЭ	Руководство по монтажу, наладке, эксплуатации и техническому обслуживанию	1	
Ca2.573.023-01 ПС	Паспорт	1	

продолжение таблицы 2

Обозначение	Наименование	Кол-во, шт	Примечание
	Копия документа о качестве поковок	1	
	Копия протокола приемо-сдаточных испытаний	1	Согласно заказ-наряду
	Копия сертификата	1	
	Копия разрешения на применение	1	
	Упаковочные листы	2	
Комплект ЗИП на РДУ-Т-100/50			
Ca7.010.120	Мембрана	1	
Ca8.240.054	Кольцо затворное	1	
	Кольца ГОСТ 18829-73		
	055-065-58-2-2	5	
Комплект ЗИП на РДУ-Т-100/80			
Ca7.010.121	Мембрана	1	
Ca8.240.056	Кольцо затворное	1	
	Кольца ГОСТ 18829-73		
	085-095-58-2-2	5	
Комплект ЗИП на РДУ-Т-64/100; РДУ-Т-100/100			
Ca7.010.122	Мембрана	1	
Ca8.600.342	Прокладка	1	
	Кольца ГОСТ 18829-73		
	105-115-58-2-2	3	

1.4 Состав, устройство и работа

1.4.1 Рекомендации по выбору регуляторов (см. Приложение Б Рис. Б1)

Пример: Определить необходимый номинальный диаметр регулятора, если по условиям эксплуатации: давление на входе в регулятор $P_1=30$ кгс/см², давление на выходе из регулятора $P_2=5$ кгс/см²; расход необходим $Q=10000$ м³/ч.

Находим разницу $P_1-P_2=30-5=25$ кгс/см², из точки 5 по шкале « P_2 » номограммы проводим линию в точку 25 по шкале « (P_1-P_2) ». На пересечении с вертикальной чертой «С» отмечаем точку «А», соединяем точку «А» и точку 10000 шкалы « Q ». На её продолжении при пересечении со шкалой « DN » находим необходимый диаметр условного прохода регулятора и принимаем ближайший больший.

Подобным образом, зная DN регулятора можно определить по шкале Q приблизительный расход газа.

1.4.2 В состав регулятора входит: устройство исполнительное с ответными фланцами и устройство задающее, соединенное с устройством исполнительным медными или латунными трубками. В качестве устройства задающего на РДУ-Т-100/50 и РДУ-Т-100/80 установлены: редуктор-задатчик, устройство задающее ЗУ-3 или регулятор РПО; на РДУ-Т-64/100 и РДУ-Т-100/100 редуктор перепада с усилителем или регулятором РПО.

1.4.3 Регулятор давления состоит из двух составных частей (см. Приложение А Рис. А1): устройства исполнительного 1 и устройства задающего 2. Устройства исполнительные регуляторов всех типоразмеров конструктивно подобны и отличаются друг от друга размерами и являются конечным звеном системы автоматического регулирования. При перемещении затвора изменяется проходное сечение устройства исполнительного, а, следовательно, и количество проходящего газа. Это обеспечивает поддержание выходного давления на заданном значении при колебании газопотребления или входного давления. Перемещение затвора происходит за счет изменения управляющего давления, поступающего на привод устройства исполнительного от устройства задающего. Для питания устройства задающего используется газ входного давления.

Устройство исполнительное (см. Приложение А Рис. А2) состоит из корпуса 1, крышки 9, мембранного привода 4, затвора 2, возвратной пружины 3, седла 8 и кожуха 13. Седло размещено во внутренней полости крышки на ребрах 12. Для обеспечения герметичности устройства исполнительного винтом 10 к седлу крепится прокладка 11.

Затвор 2 выполнен в виде тонкостенной трубы и связан с мембранным приводом 4 с помощью диска 5 и двух шайб 6 и 7. В исходном положении затвор прижимается к седлу возвратной пружиной 3. В полость «А» привода через отверстие «Б» подается выходное давление, а в полость «В» через отверстие «Г» подается давление управления от устройства задающего (редуктора-задатчика, РПО или редуктора перепада с усилителем). Отверстие «Д» во фланце корпуса служит для подачи входного давления к устройству задающему.

1.4.4 Работа регулятора осуществляется следующим образом (см. Приложение А Рис. А1 и А2): газ высокого давления, из подводящего газопровода поступает на вход устройства исполнительного регулятора, проходит через зазор, образуемый затвором и седлом, и редуцируется. Величина выходного давления устанавливается настройкой устройства задающего. Управляющее давление с устройства задающего поступает в полость «В» исполнительного устройства, перемещает затвор влево и образует необходимый дросселирующий зазор между седлом и затвором. Поскольку полость «А» устройства исполнительного соединяется с выходной магистралью, давления в полостях «А» и «В» устройства исполнительного уравниваются, и затвор устанавливается в определенном равновесном положении при установившемся расходе газа и заданном выходном давлении.

При увеличении расхода газа давление в выходном коллекторе начинает уменьшаться, а, следовательно, уменьшается давление и в полости «А» устройства исполнительного. При неизменном управляющем давлении, поступающем в полость «В», равновесие системы внутри устройства исполнительного нарушается, затвор еще больше перемещается влево, увеличивая тем самым зазор между затвором и седлом, увеличивая снизившееся выходное давление до необходимого заданного значения. Регулирующая система внутри исполнительного устройства опять займет равновесное положение, но уже с большим зазором между затвором и седлом в соответствии с новым установившимся расходом газа.

При уменьшении расхода газа давление в выходном коллекторе увеличится. Попадая в полость «А» устройства исполнительного это давление вновь выведет регулируемую систему из равновесия и заставит затвор переместиться вправо, уменьшая зазор между затвором и седлом, тем самым, уменьшая выходное давление до заданного значения.

В момент перемещения затвора вправо, поскольку полость «В» устройства исполнительного является замкнутой, а её объем при перемещении затвора вправо будет уменьшаться, давление в полости «В» будет несколько возрастать. Чтобы это превышение давления не препятствовало перемещению затвора в любом из устройств задающих, которыми комплектуется регулятор, существует сбросной клапан, который и сбрасывает это превышение давления либо на свечу, либо в коллектор низкого давления. Таким образом, задающее давление является неизменным и регулятор, в соответствии с ним, поддерживает давление на выходе к потребителю автоматически, независимо от колебаний расхода газа.

1.4.5 Для включения в работу теплогенераторов необходимо открыть кран 5 (см. Приложение А Рис. А3) поворотом ручки против часовой стрелки. Через 30 - 60 секунд их работу можно проконтролировать по нагреву патрубков, входящих в корпус регулятора.

Применение теплогенераторов эффективно при больших расходах газа. При этом переток газа для питания теплогенераторов через трубки 3 незначительно сказывается на режиме настройки регулятора. Включение теплогенераторов следует производить после вывода регулятора на необходимое выходное давление. После их включения необходимо проконтролировать выходное давление и, при необходимости, подкорректировать.

При расходах газа меньше $1000 \text{ м}^3/\text{ч}$ теплогенератор следует отключить, перекрыв кран 5.

Принцип работы теплогенератора приведен в приложении «А» на рисунке А5. Работа теплогенератора основана на принципе вихревого разделения потока. Газ под давлением, поступая на вход теплогенератора, попадает в завихритель, где закручиваясь, разделяется на горячую и холодную составляющую. Горячая составляющая, проходя по спирали, нагревает теплоизлучающий патрубок, затем проходит по центру в обратном направлении и сбрасывается в выходной фланец регулятора через выходное отверстие.

Теплогенераторы смонтированы максимально близко к наиболее проблемной зоне регулятора, что позволяет эффективно предотвращать обмерзание редуцирующего узла. Отбор газа берется непосредственно из входного фланца регулятора через кран, а выход из теплогенераторов врезан в выходной фланец регулятора.

Теплогенераторы являются постоянно действующими дросселями (для регуляторов РДУ-Т-100/50 и РДУ-Т-100/80 - Ду 6мм, для РДУ-Т-100/100 и РДУ-Т- 64/100 - Ду 10мм), что в целом не сказывается при работе регулятора на линиях постоянного расхода. В случае, когда отбор газа падает ниже $1000 \text{ м}^3/\text{ч}$ либо полностью прекращается, необходимо перекрыть кран подачи газа на теплогенератор, так как при данных условиях гидратообразования не происходит.

1.5 Маркировка

Регуляторы имеют маркировку, выполненную на табличке из нержавеющей стали. Табличка расположена на одном из фланцев устройства исполнительного регулятора. Маркировка содержит следующие информационные данные:

- товарный знак предприятия-изготовителя;

- логотип сертификационного органа;
- обозначение регулятора;
- порядковый номер;
- год выпуска (последние две цифры);
- номинальный диаметр «DN», (мм);
- номинальное давление «PN», (МПа);
- коэффициент пропускной способности Kv (м³/ч);
- климатическое исполнение У1;
- диапазон настройки.

На устройствах исполнительных регуляторов нанесены следующие информационные данные:

- товарный знак предприятия-изготовителя;
- условное обозначение материала корпуса;
- заводской номер и год изготовления;
- обозначение регулятора;
- номинальный проход «DN», (мм)
- номинальное давление «PN», (МПа);
- климатическое исполнение и категория размещения (У1);
- сейсмостойкость (6);
- масса регулятора (кг);
- клеймо ОТК;
- стрелка направления потока среды.

1.6 Упаковка

Регуляторы после консервации с технической документацией упакованы в транспортную тару, изготовленную по чертежам завода-изготовителя.

Проходные отверстия присоединительных фланцев закрыты заглушками. Ящик и способ упаковывания обеспечивают сохранность регуляторов при транспортировании.

При получении ящика с регулятором следует убедиться в сохранности тары.

Распаковывать регулятор следует в следующем порядке:

- осторожно открыть крышку ящика;
- вынуть регулятор;
- снять заглушки;
- провести наружный осмотр;
- проверить комплектность.

2 ИСПОЛЬЗОВАНИЕ ПО НАЗНАЧЕНИЮ

2.1 Эксплуатационные ограничения

ЗАПРЕЩАЕТСЯ: *использовать регуляторы при параметрах среды, превышающих указанные в настоящем РЭ, использовать регуляторы в качестве опор трубопроводов, производить ремонтные работы при наличии давления в системе.*

2.2 Объем входного контроля

Объем входного контроля заключается в проверке комплектности регулятора и работоспособности регулирующего органа. Проверка комплектности производится по пункту 3 паспорта Са2.573.023-01 ПС. Проверка работоспособности регулирующего

органа заключается в проведении контроля наличия рабочего хода. Для этого необходимо подать в камеру «В» давление воздуха, не более 0,25 МПа (2,5 кгс/см²), при этом регулирующий орган должен совершать ход не менее 80% от рабочего, далее снизить давление воздуха до нуля. Контроль наличия и величины хода регулирующего органа производится с торцевой стороны фланца корпуса.

2.3 Подготовка к использованию.

Регулятор поступает на монтаж, упакованный в деревянный ящик. Эксплуатационная документация, и монтажные части находится в полиэтиленовом пакете внутри ящика. Перемещение регулятора при такелажных работах производить при помощи строп.

Регулятор устанавливается на горизонтальном участке трубопровода (см. Приложение Б Рис. Б2 и Б3) в местах, доступных для осмотра, настройки и ремонта. С помощью фланцев шпилек и гаек регулятор крепится на редуцирующей части газопровода.

Необходимо установить регулятор так, чтобы направление потока газа совпадало с направлением стрелки на корпусе регулятора. На выходном газопроводе должен быть установлен манометр на расстоянии, позволяющем наблюдать за его показаниями во время настройки регулятора.

Отбор давления, поступающего на вход устройства задающего, производится из фланца регулятора расположенного на входе высокого давления. Отбор выходного давления (обратной связи) следует производить за регулятором как показано на Рис. Б2 и Б3.

2.4 Использование изделия

При установке регуляторов на трубопровод необходимо обеспечить условия обслуживания и регулирования.

2.5. Меры безопасности

Требование безопасности по СТО 311.006-92.

2.6 Пуск, регулирование и настройка

Пуск регулятора производить в следующей последовательности:

Медленно и плавно открыть запорную арматуру на трубопроводе для подачи газа на регулятор. Подать импульсное давление на задающее устройство. Открыть запорную арматуру на трубопроводе за регулятором. Задающим устройством задать необходимые параметры выходного давления регулятора. В случае необходимости произвести поднастройку регулятора, после установившегося режима работы.

При работе регулятора утечка газа в соединениях не допускается, герметичность проверяется методом обмыливания.

2.7 Действия в экстремальных условиях.

В случае возникновения аварийной ситуации следует отключить регулятор от источника питания.

В случае возникновения пожара немедленно вызвать пожарную команду и одновременно приступить к ликвидации пожара имеющимися силами и средствами.

Причины аварийной остановки регулятора должна записываться в сменном журнале.

2.8 Возможные неисправности и способы их устранения

Наименование неисправности, внешнее проявление	Вероятная причина	Способ устранения
1. Регулятор не настраивается на заданное давление	1. Не герметично устройство задающее; 2. Не обеспечена герметичность камер «А» и «В» (см. рис. А2) из-за дефекта мембраны или недостаточной затяжки болтовых соединений затворного механизма.	1. Проверить уплотнения на устройстве задающем, при необходимости заменить уплотнения; 2. Произвести переборку устройства исполнительного, заменить мембрану и подтянуть болтовые соединения;
2. При изменении входного давления не стабилизируется выходное давление	Заедание регулирующего органа устройства исполнительного;	Разобрать устройство исполнительное, смазать трущиеся поверхности;
3. Падение давления на выходе до полного его отсутствия	Разрыв мембраны	Заменить мембрану
4. Постепенное уменьшение или повышение давления газа на выходе	Разрегулировано устройство задающее	Отрегулировать устройство задающее
5. При закрытом регуляторе, давление газа на выходе повышается	Прокладка поз. 11 (Рис. А2) повреждена или изношена	Разобрать устройство исполнительное, заменить прокладку
6. Теплогенератор не работает. Зона нагрева покрыта инеем.	1. Засорение трубопровода 2. Закрыт или засорен кран включения. 3. Загрязнение разделителей потока газа или абразивный износ деталей системы потокообразования.	1. Очистить каналы трубопроводов подачи и сброса газа. 2. Открыть кран или очистить его от загрязнения. 3. Закрыть кран включения теплогенераторов. Вызвать специалистов завода-изготовителя.

3. ТЕХНИЧЕСКОЕ ОБСЛУЖИВАНИЕ

К обслуживанию регулятора могут допускаться лица, изучившие настоящее РЭ и прошедшие необходимый инструктаж, имеющие удостоверение на право обслуживания. Регулятор должен содержаться в исправном состоянии, все болтовые соединения должны быть надежно затянуты.

Требования безопасности по СТО 311.006-92.

В процессе эксплуатации необходимо осматривать регулятор в рабочем состоянии и проверять соблюдение требований РЭ при их эксплуатации. Результаты осмотра и проверки должны записываться в журнал.

3.1 Порядок технического обслуживания

Пункт РЭ	Наименование объекта ТО и работы	Виды ТО	Примечание

3.2 Проверка работоспособности

Наименование работ	Кто выполняет	Средств измерений, вспомогательные, технические устройства и материалы	Контрольные значения параметров

4. ТЕКУЩИЙ РЕМОНТ

Для поддержания регулятора в исправном состоянии потребитель обязан своевременно проводить ревизию с разборкой регулятора не менее одного раза в год. При ремонте следует соблюдать требования по технике безопасности.

Требования безопасности по СТО 311.006-92; ГОСТ Р 53672-2009.

Работы по ремонту регулятора должны выполняться организациями, имеющими разрешение (лицензию) Федеральной службы по экологическому, технологическому и атомному надзору.

Регулятор рассчитан на непрерывную работу в течение длительного времени, после этого его выключают и производят ревизию.

При ревизии регулятор подлежит полной разборке. При этом особое внимание уделяют состоянию и пригодности подвижной системы регулятора: регулирующего органа, фторопластовой прокладки, мембраны и уплотнительным кольцам. Ремонт регулятора и его элементов, находящихся под давлением не допускается.

Для разборки устройства исполнительного (см. Рис. А4) необходимо открутить болты 41 и 42 соединяющие корпус 40 и крышку 6, разъединить устройство исполнительное на три части (корпус 40, крышку 6 и регулирующий орган состоящий из затвора 33 собранным вместе с мембраной 32, фланцем 31 и диском 34), извлечь из корпуса 40 пружину 35, два резиновых кольца 28 и два защитных кольца 36. Демонтаж мембраны производится откручиванием болтов 29 стягивающих между собой диск 34 и фланец 31. Далее открутить винт 27 крепления кольца затворного 24 и извлечь кольцо затворное вместе с шайбой затвора 25. Для разборки теплогенератора необходимо:

Открутить четыре винта 8 крепления теплогенератора к фланцу крышки 6 регулятора, отсоединить теплогенератор от фланца крышки 6. Извлечь из фланца крышки 6 регулятора, фланец теплогенератора 10, далее выкрутить шесть болтов 23 крепления крышки 21 теплогенератора к корпусу 12, отсоединить крышку от корпуса, выкрутить конус 18 из крышки 21. При помощи отвертки открутить два винта 17, крепящие диффузор 16 к корпусу 12, извлечь диффузор с установленной на штифты 14 улиткой 13.

При ревизии регулятора необходимо осмотреть мембрану. Она должна быть целой, без трещин и других дефектов. Уплотнительные кольца не должны иметь повреждений. Поверхности регулирующего органа должны быть гладкими и чистыми, без царапин и заусенцев. На фторопластовой прокладке не должно быть глубоких царапин и разрывов.

При необходимости уплотнительные кольца, мембрана и другие детали меняются на новые. В процессе ревизии все замеченные неисправности должны быть устранены.

Перед сборкой все детали должны быть чистыми и сухими, канавки для резиновых колец заполнены смазкой ЦИАТИМ-221 ГОСТ 9433-80. Сборку исполнительного устройства произвести в порядке обратном разборке.

После окончания сборки исполнительного устройства проверить наличие рабочего хода регулирующего органа по пункту 2.2.

ВНИМАНИЕ!!! ПРИ РЕМОНТЕ ИСПОЛЬЗОВАТЬ ДЕТАЛИ ТОЛЬКО ЗАВОДА-ИЗГОТОВИТЕЛЯ.

Ниже приведена таблица быстроизнашиваемых резинотехнических изделий, в которой указаны их геометрические размеры и материал.

Наименование и обозначение	Количество на 1 изделие			Поз. на рис. А4	Материал	Геометрические размеры, мм
	DN50	DN80	DN100			
Кольца ГОСТ 18829-73*						
025-030-30-2-2	2	2	2	15	Смесь резиновая 7-В-14 ТУ 38.005-1166-98	* см.примечания
055-065-58-2-2	5	-	-	28		
065-070-30-2-2	1	1	-	20		
070-075-30-2-2	-	-	1	28		
085-095-58-2-2	-	5	-			
105-115-58-2-2	-	-	3			
Кольцо затв. Са8.240.054**	1	-	-	24	Фторопласт Ф-4 сорт первый ТУ 6-05-810-88	** см. примечания
Кольцо затв. Са8.240.056**	-	1	-			
Прокладка Са8.600.342**	-	-	1			
Мембрана Са7.010.120***	1	-	-	32	Смесь резиновая НО-68-1 ТС ТУ 38.005-1166-98	*** см. примечания
Мембрана Са7.010.121***	-	1	-			
Мембрана Са7.010.122***	-	-	1			

Примечания:

1.* Ниже приведена расшифровка обозначения колец по ГОСТ 18829-73

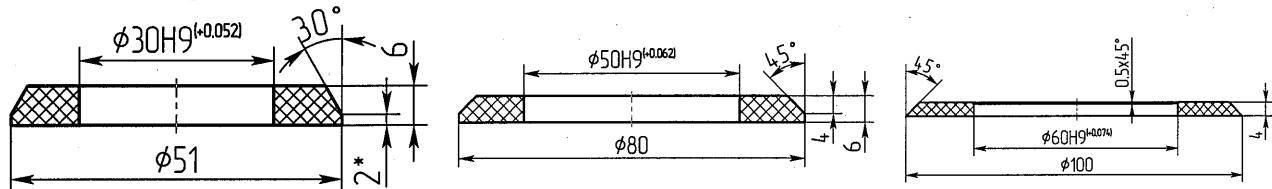
XXX - XXX - XX - X - X
 диаметр штока, мм диаметр цилиндра, мм диаметр сечения кольца, мм, умноженный на 10 группа точности группа резины

Группа точности 2 – для подвижных и неподвижных соединений

Группа резины 2 – рабочая температура от минус 50 до плюс 100 °С

2.** Ниже приведены эскизы Колец затворных и Прокладки

Кольцо затворное Са8.240.054 Кольцо затворное Са8.240.055 Прокладка Са8.600.342

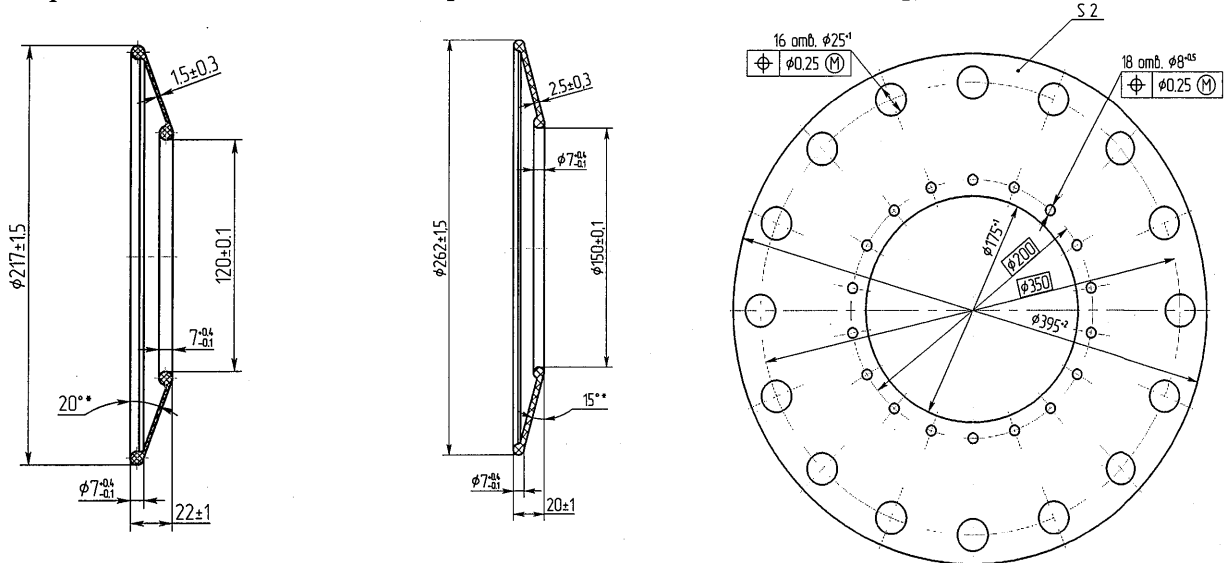


3.*** Ниже приведены эскизы Мембран

Мембрана Са7.010.120

Мембрана Са7.010.121

Мембрана Са7.010.122



Данные полученные в ходе ремонта заносятся в таблицу

Описание последствий отказов и повреждений	Возможные причины	Указания по установлению последствий отказов и повреждений сборочной единицы (детали)	Указания по устранению последствий отказов и повреждений

5. ХРАНЕНИЕ

Срок хранения не более 36 месяцев, со дня отгрузки предприятием-изготовителем, в неотапливаемом помещении, в упаковке предприятия-изготовителя, при температуре окружающего воздуха от минус 50 до плюс 50 °С и относительной влажности воздуха 80% при 20 °С. По истечении этого срока регулятор должен быть расконсервирован и осмотрен. В течение срока хранения должны проводиться осмотры упакованных регуляторов, не реже чем через каждые 6 месяцев, на наличие следов коррозии.

При наличии следов коррозии дефектные места зачищают, предохраняют от дальнейшей коррозии, после чего производится повторная консервация по ГОСТ 9.014-78 для группы П-4 (изделия с труднодоступными внутренними полостями), вариант защиты ВЗ-4 (защита консервационной смазкой Литол-24 ГОСТ 21150-87), вариант внутренней упаковки ВУ-1 (с применением парафинированной и битумированной бумаги).

Консервационная смазка Литол-24 наносится на все неокрашенные наружные поверхности. Слой смазки после нанесения должен быть равномерным, без подтеков, воздушных пузырей и инородных включений. Отверстия должны быть заглушены заглушками.

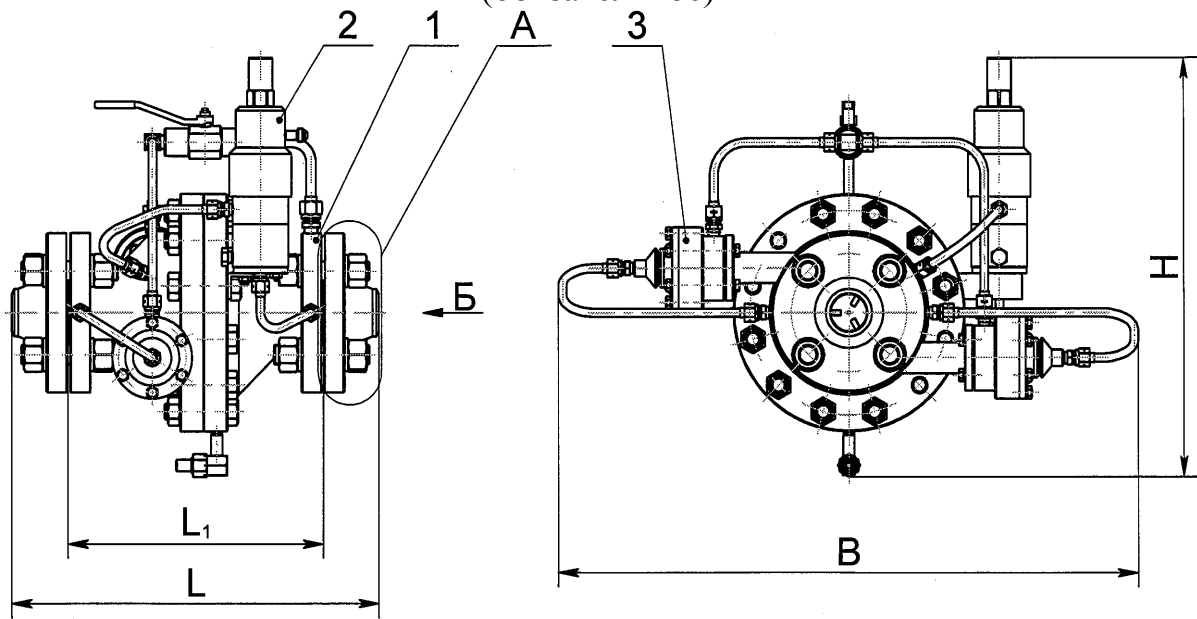
6. ТРАНСПОРТИРОВАНИЕ

Условия транспортирования - по группе 5 ГОСТ 15150-69. Регулятор может транспортироваться любым видом крытого транспорта без ограничения скорости и расстояния при условии защиты его от механических повреждений и непосредственного попадания влаги, в соответствии с правилами перевозки грузов, действующими на данном виде транспорта. Срок хранения при транспортировании не более 3 месяцев со дня отгрузки предприятием-изготовителем.

7. СВЕДЕНИЯ ОБ УТИЛИЗАЦИИ

Регулятор не представляет опасность для жизни, здоровья людей и окружающей среды после окончания срока службы и специальных мер утилизации не требует.

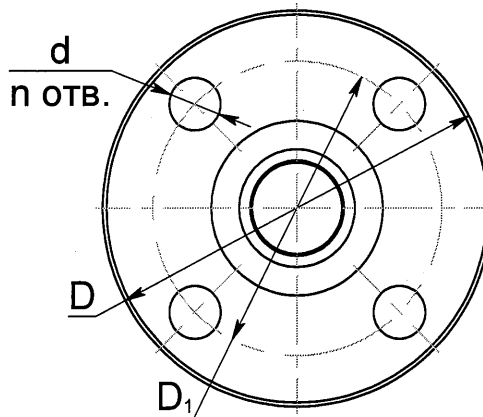
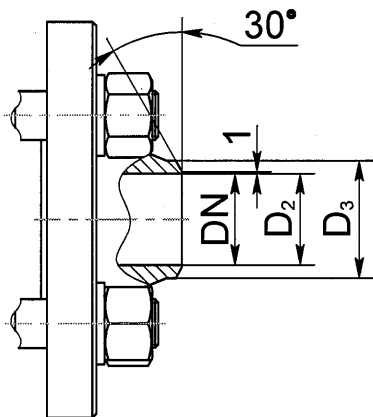
Приложение А
(обязательное)



А

Б

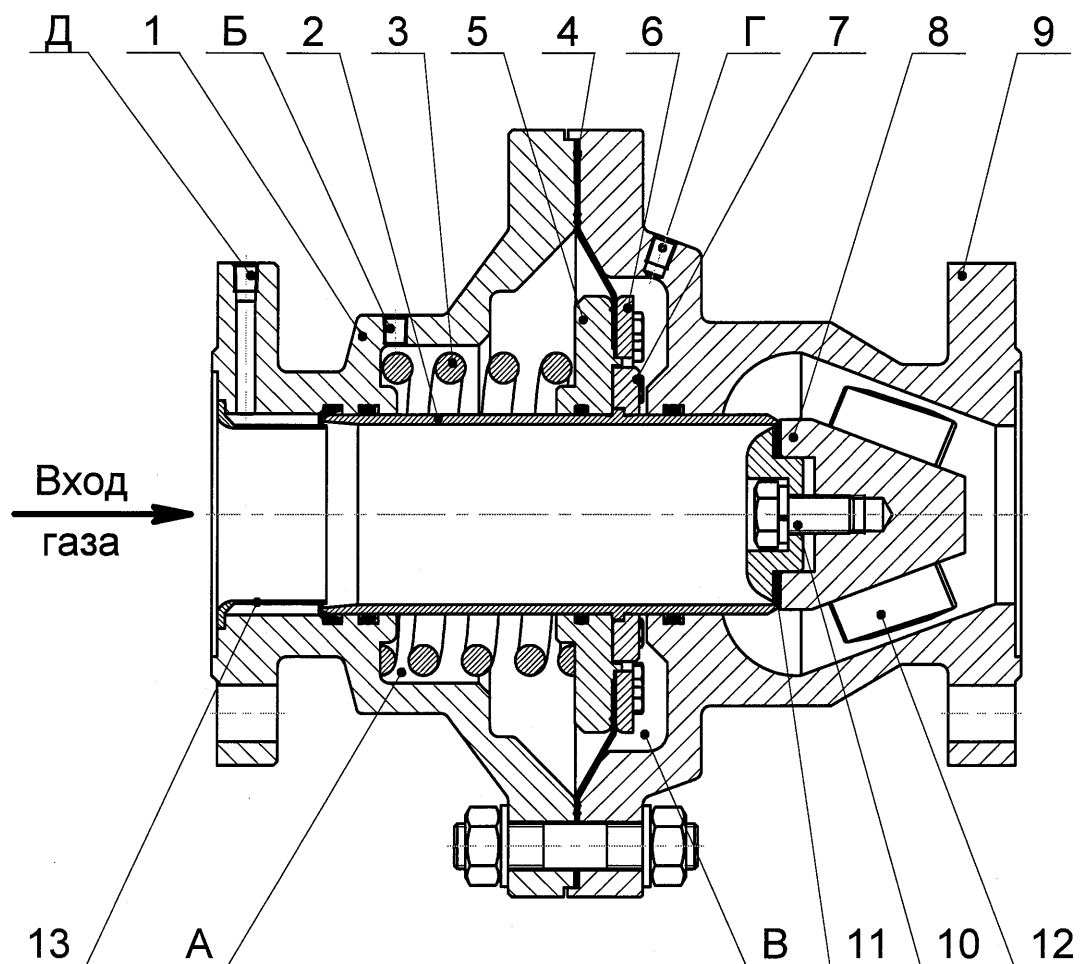
шпильки, гайки и шайбы
условно не показаны



Обозначение регулятора	Конструктивные размеры, в мм										
	DN	D	D1	D2	D3	d	η	H	B	L	L1
РДУ-Т-100/50	50	195	145	46	58	26	4	515	760	460	320
РДУ-Т-100/80	80	230	180	75	90	26	8	530	780	572	400
РДУ-Т-64/100	100	250	200	94	ПО	26	8	570	950	583	433
РДУ-Т-100/100	100	265	210	92	ПО	30	8	570	950	631	433

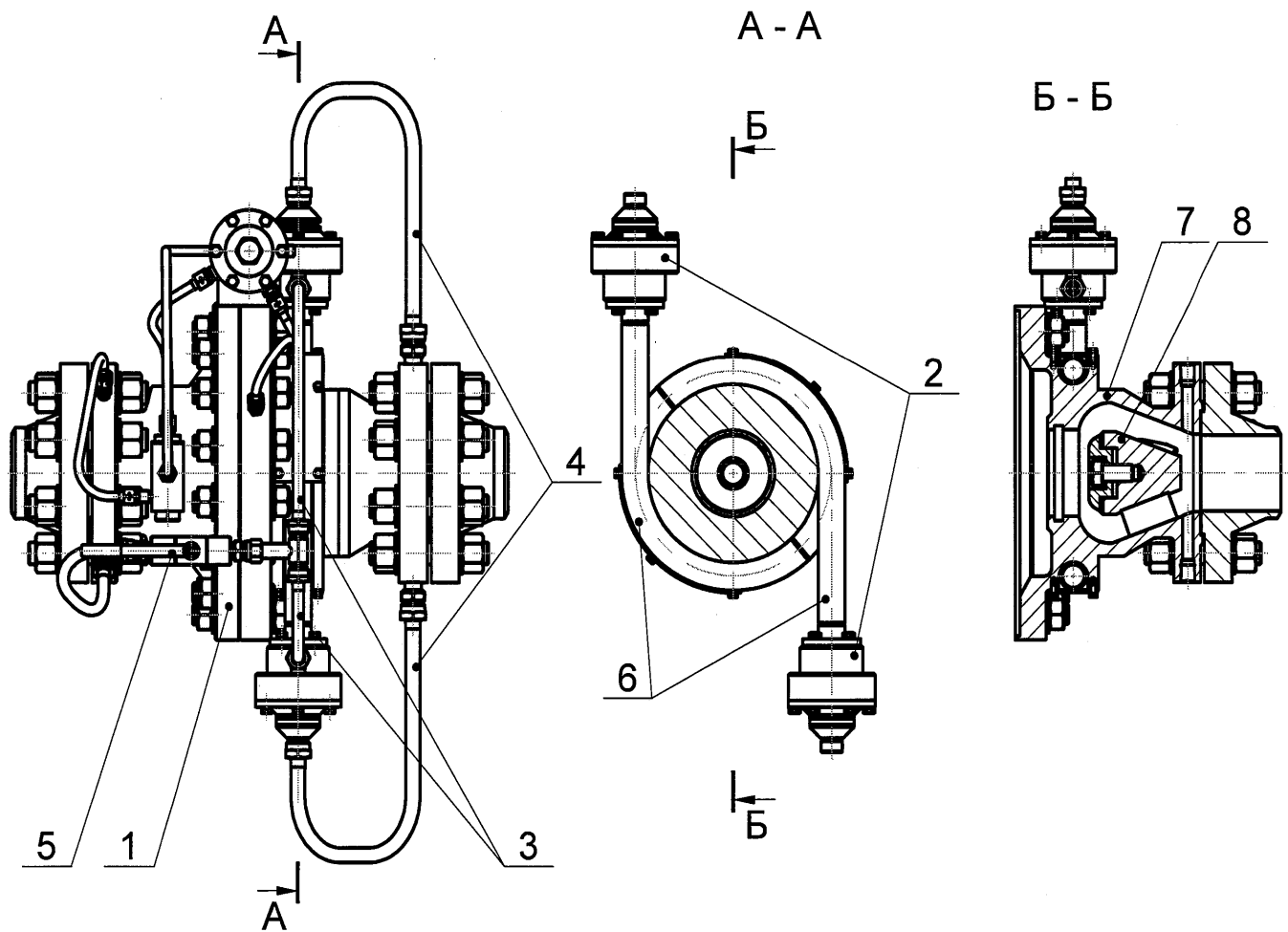
- 1 - устройство исполнительное;
- 2 - устройство задающее;
- 3 - теплогенератор.

Рисунок А1: Общий вид и габаритные размеры регуляторов давления газа РДУ-Т



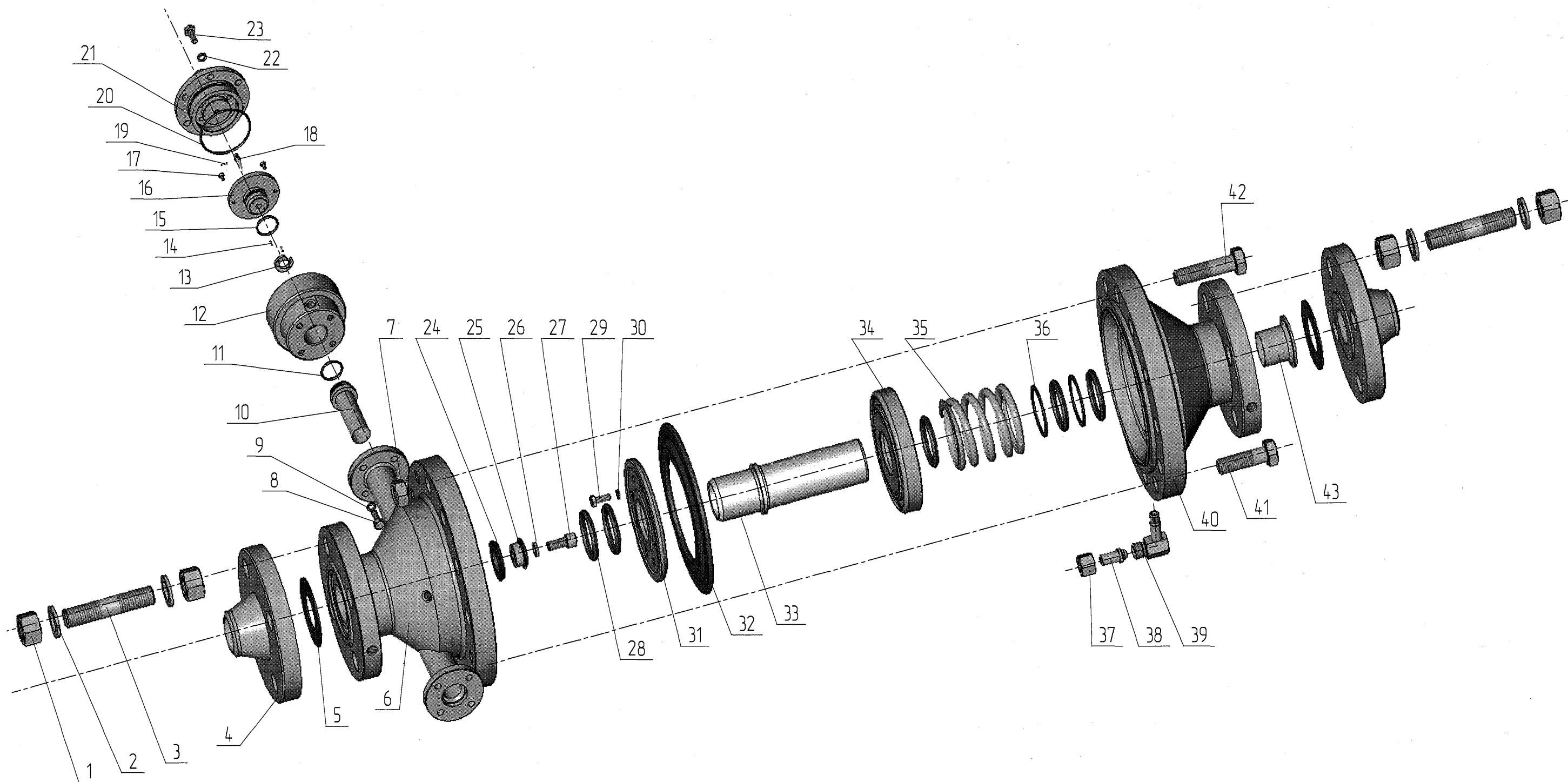
- 1 - корпус;
- 2 - затвор;
- 3 - возвратная пружина;
- 4 - мембранный привод;
- 5 - диск;
- 6 и 7 - шайба;
- 8 - седло;
- 9 - крышка;
- 10-винт;
- 11 - прокладка;
- 12 - ребро;
- 13-кожух;
- А и В - рабочие полости регулятора;
- Б, Д и Г - рабочие отверстия.

Рисунок А2: Исполнительное устройство.



- 1 - механизм исполнительный;
- 2 - теплогенератор;
- 3 - трубопроводы подачи газа в теплогенератор;
- 4 - трубопроводы сброса газа из теплогенератора;
- 5 - запорная арматура;
- 6 - теплоизлучающие патрубки;
- 7 - крышка;
- 8 - узел седла.

Рисунок А3: Схема расположения теплогенераторов на регуляторе РДУ-Т



1. Гайка. 2. Шайба. 3. Шпилька. 4. Фланец. 5. Прокладка. 6. Крышка. 7. Гайка. 8. Болт. 9. Шайба. 10. Фланец теплогенератора. 11. Кольцо. 12. Корпус теплогенератора. 13. Улитка. 14. Штифт. 15. Кольцо. 16. Диффузор. 17. Винт. 18. Конус. 19. Штифт. 20. Кольцо. 21. Крышка теплогенератора. 22. Шайба. 23. Болт. 24. Кольцо затворное. 25. Шайба затвора. 26. Шайба. 27. Винт. 28. Кольцо. 29. Болт. 30. Шайба. 31. Фланец. 32. Мембрана. 33. Затвор. 34. Диск. 35. Пружина. 36. Кольцо защитное. 37. Гайка. 38. Ниппель. 39. Угольник. 40. Корпус. 41. Болт. 42. Болт. 43. Кожух.

Рисунок А4: Схема разборки-сборки регулятора давления газа РДУ.

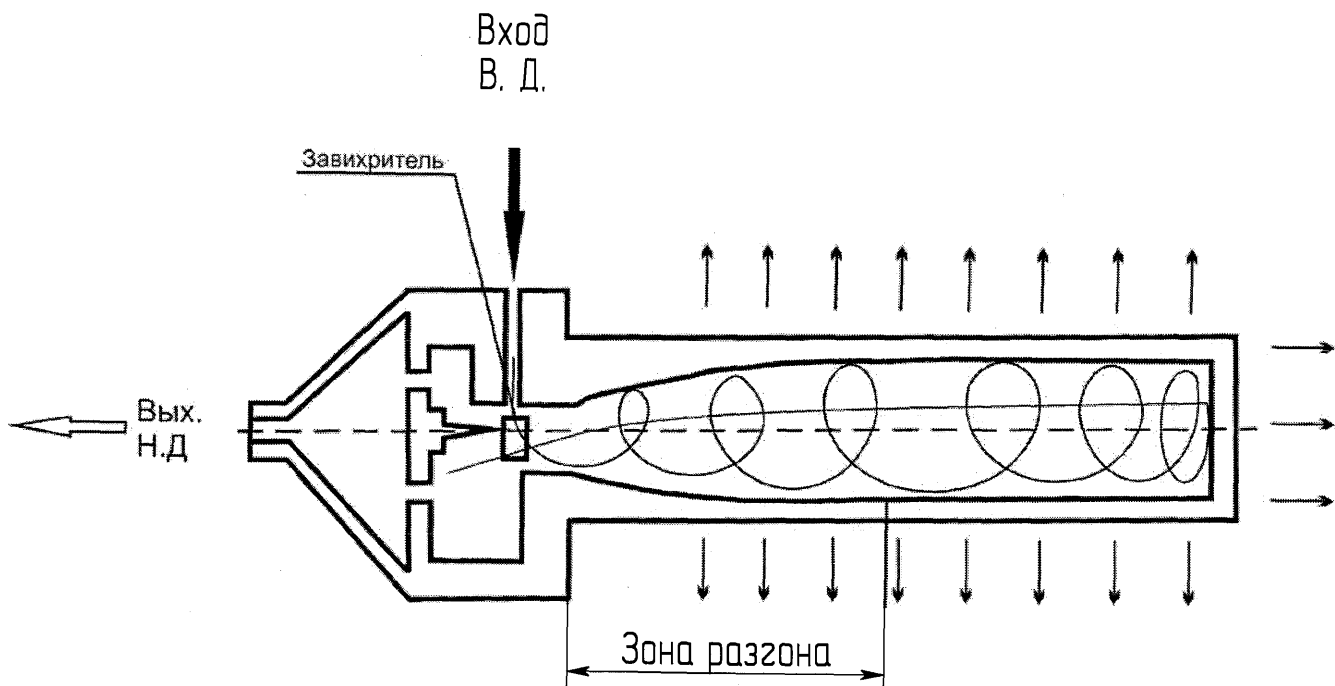
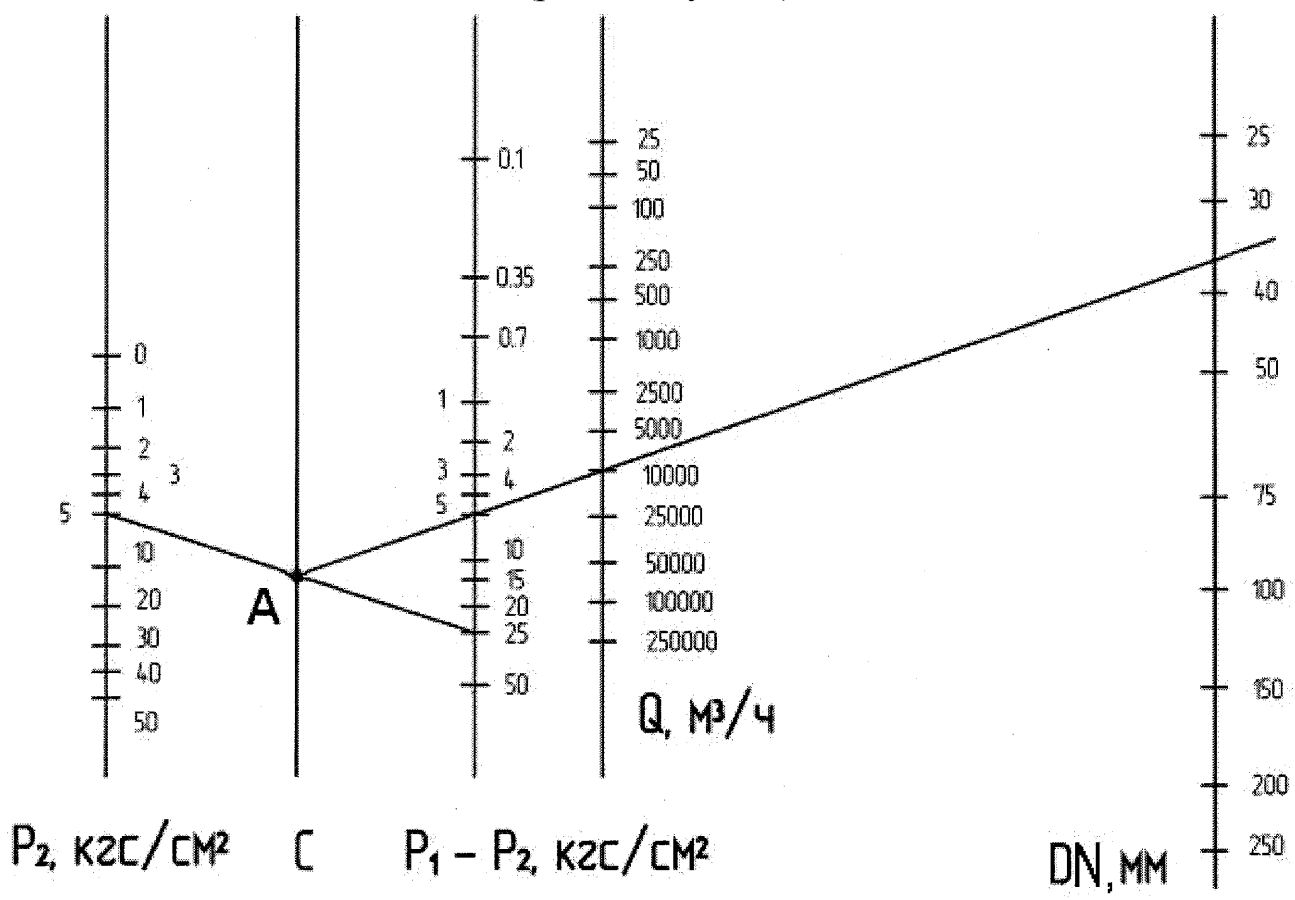


Рисунок А5. Схема работы теплогенератора.

Приложение Б
(рекомендуемое)



где: P_1 - давление на входе регулятора;
 P_2 - давление на выходе регулятора;

DN - номинальный диаметр;

Q - расход.

Рисунок Б1: Номограмма определения расходных характеристик регуляторов по заданным характеристикам

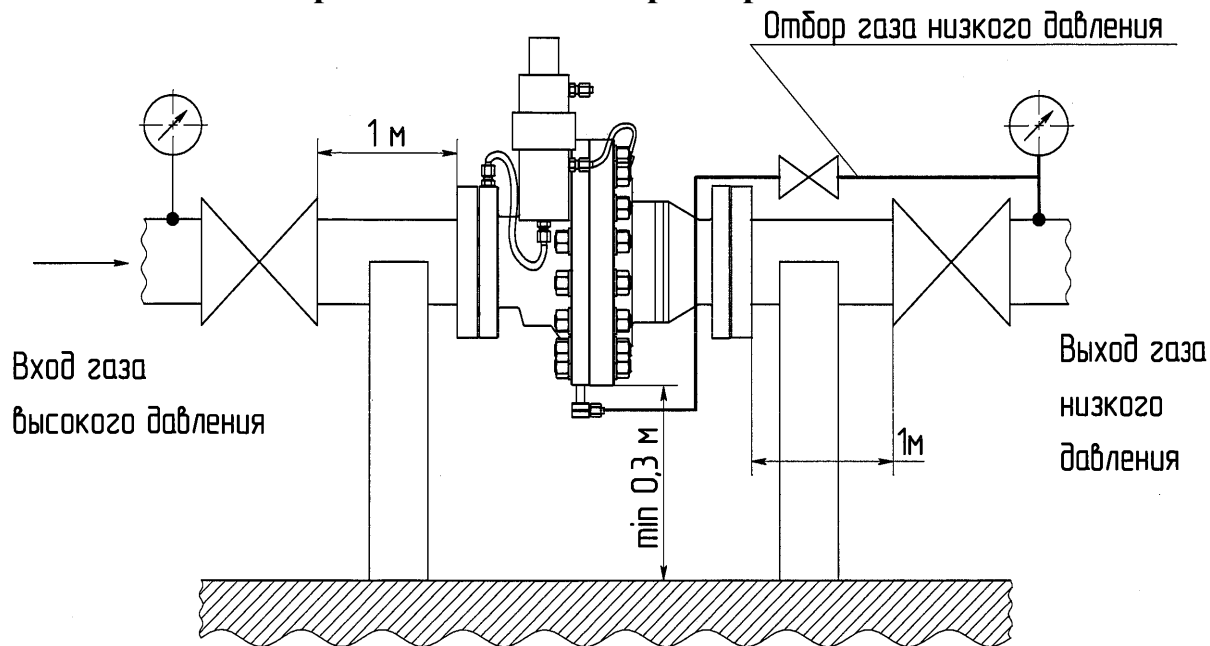


Рисунок Б2: Рекомендуемая схема установки и обвязки регулятора давления газа РДУ-Т 100/50 и РДУ-Т 100/80 редуктором-задатчиком (теплогенераторы условно не показаны).

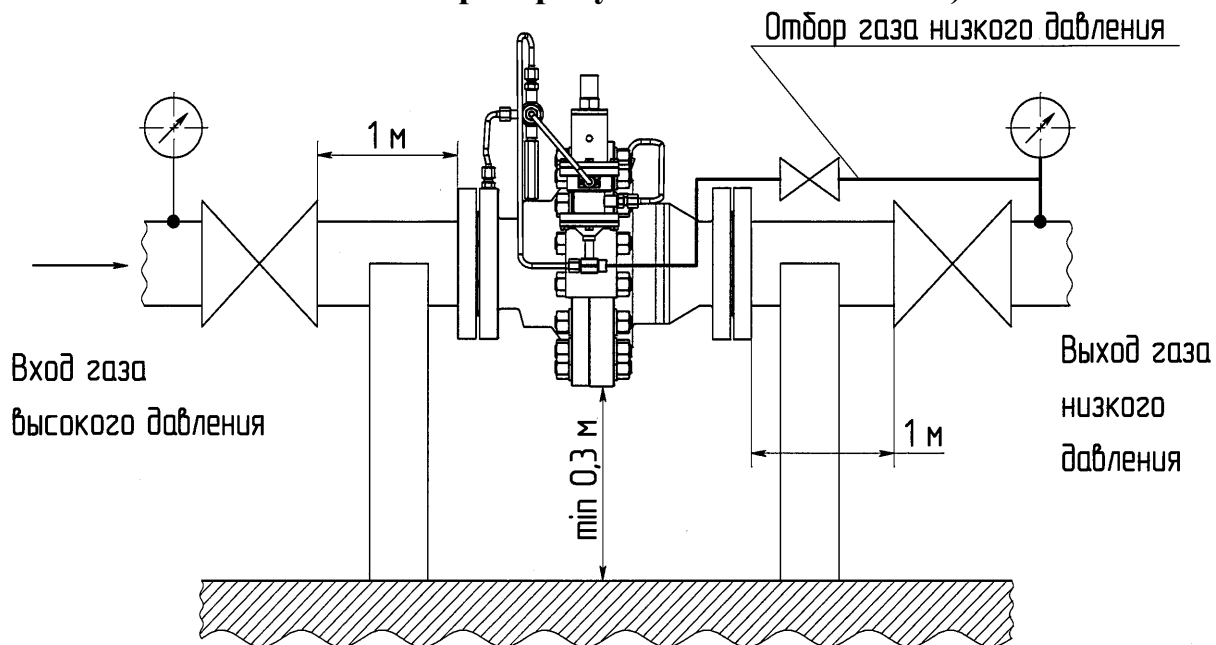


Рисунок Б3: Рекомендуемая схема установки и обвязки регулятора давления газа РДУ-Т 64/100 и РДУ-Т 100/100 редуктором перепада с усилителем (теплогенераторы условно не показаны).

Лист регистрации изменений

Изм.	Номера листов (страниц)				Всего листов (страниц) в документе	Номер документа	Входящий номер сопроводительного документа	Подп.	Дата
	измененных	замененных	новых	аннулированных					

По вопросам продаж и поддержки обращайтесь:

Астана +7(7172)727-132; Волгоград (844)278-03-48; Воронеж (473)204-51-73; Екатеринбург (343)384-55-89;
 Казань (843)206-01-48; Краснодар (861)203-40-90; Красноярск (391)204-63-61; Москва (495)268-04-70;
 Нижний Новгород (831)429-08-12; Новосибирск (383)227-86-73; Ростов-на-Дону (863)308-18-15;
 Самара (846)206-03-16; Санкт-Петербург (812)309-46-40; Саратов (845)249-38-78; Уфа (347)229-48-12
 Единый адрес: srp@nt-rt.ru