

По вопросам продаж и поддержки обращайтесь:  
 Астана +7(7172)727-132; Волгоград (844)278-03-48; Воронеж (473)204-51-73; Екатеринбург (343)384-55-89;  
 Казань (843)206-01-48; Краснодар (861)203-40-90; Красноярск (391)204-63-61; Москва (495)268-04-70;  
 Нижний Новгород (831)429-08-12; Новосибирск (383)227-86-73; Ростов-на-Дону (863)308-18-15;  
 Самара (846)206-03-16; Санкт-Петербург (812)309-46-40; Саратов (845)249-38-78; Уфа (347)229-48-12  
 Единый адрес: srp@nt-rt.ru

## Регулятор давления с теплогенератором:

# РДУ – Т



Регулятор давления газа РДУ-Т предназначен для снижения и поддержания заданного значения выходного давления на объектах магистральных газопроводов.

Главным отличием от регуляторов РДУ-100 и других типов регуляторов является наличие встроенного теплогенератора, который за счет собственной кинетической энергии газа обогревает редуцирующий узел регулятора, исключая его обмерзание при больших перепадах давления.

При подаче на вход газа, давлением не менее  $0,6 \pm 0,04$  МПа и расходе газа (через регулятор) не менее  $1000 \text{ м}^3/\text{ч}$ , теплогенераторы нагревают теплоизлучающие патрубки, обеспечивая подогрев корпуса в зоне дроселирования, что препятствует гидратообразованию.

Регуляторы давления газа серии РДУ и РДУ-Т полностью идентичны по строительным размерам и могут быть заменены без проведения дополнительных огневых работ.

Газ для работы теплогенераторов отбирается с входного фланца регулятора и далее через фланец регулятора отводится в выходной трубопровод.

Таблица соответствия маркировок

Старое обозначение РДУ	Обозначение РДУ с теплогенератором
РДУ-80-01	РДУ-Т-100/50
РДУ-80-02	РДУ-Т-100/80
РДУ-80-03	РДУ-Т-100/100
РДУ-100-64	РДУ-Т- 64/100

Технические характеристики

Наименование параметра	Модификация РДУ-Т			
	РДУ-Т-100/50	РДУ-Т-100/80	РДУ-Т-100/100	РДУ-Т-64/100
Диаметр условного прохода, мм	50	80	100	100
Условное давление, МПа	10			6,4
Верхние пределы настройки, МПа	0,1 – 1,6 с ЗУ-3; 0,1 – 3,2 с РПО			
Коэффициент пропускной способности, $KV$	40	60	100	100
Масса, кг	98	143	189	176

Расходная характеристика «ход-расход» линейная. Тип регулирующего органа – односедельный. Закон регулирования – пропорционально-интегральный. Климатическое исполнение «У» категории 1 по ГОСТ 15150-69, но предназначены для работы при температуре окружающего воздуха от минус 40 до плюс 50 °С.

Зона пропорциональности, не более, 20% от верхнего предела настройки.

Зона нечувствительности, не более, 2,5% от верхнего предела настройки.

Вид соединения – фланцевый по ГОСТ 12821-80.

Рабочая среда – природный газ по ГОСТ 5542-87 (с учетом параметров по СТО Газпром 2-4.1-212-2008).

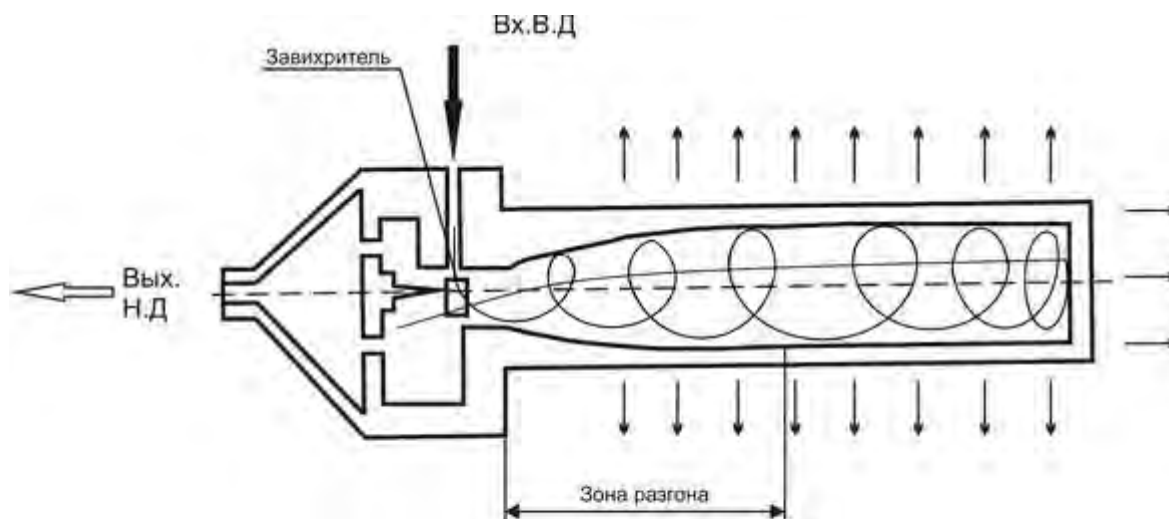
Температура рабочей среды от минус 10 до плюс 80 °С, кратковременно до плюс 100 °С.

### Принцип работы теплогенератора

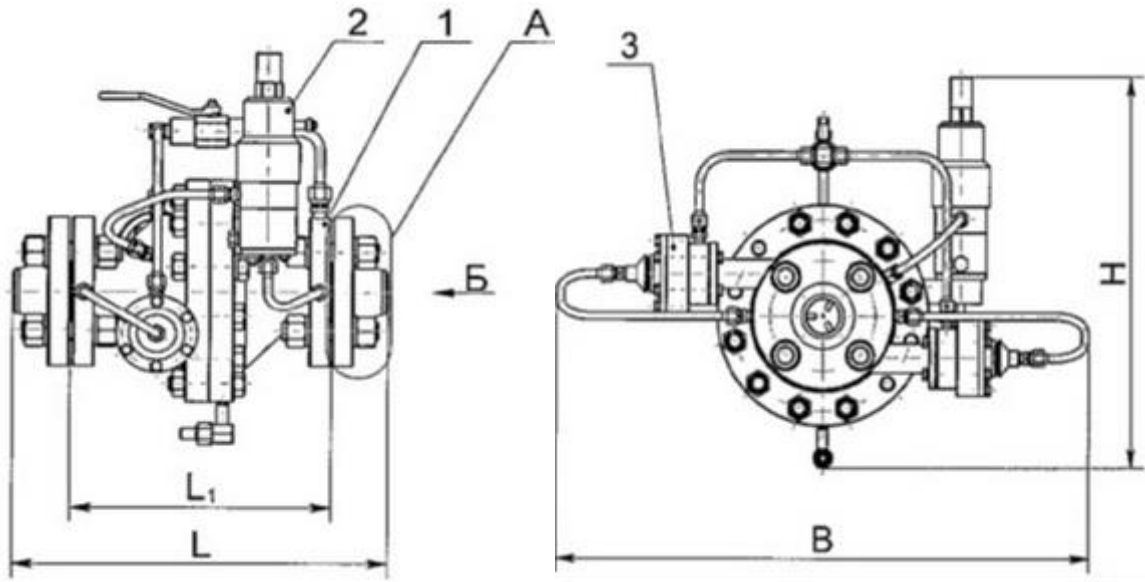
Работа теплогенератора основана на принципе вихревого разделения потока. Газ под давлением, поступая на вход теплогенератора «А», попадает в улитку 5, где закручиваясь, разделяется на горячую и холодную составляющую. Горячая составляющая, проходя по спирали, нагревает теплоизлучающий патрубок, затем проходит по центру в обратном направлении и сбрасывается в выходной фланец регулятора через выходное отверстие «Б».

Теплогенераторы смонтированы максимально близко к наиболее проблемной зоне регулятора, что позволяет эффективно предотвращать обмерзание редуцирующего узла. Отбор газа берется непосредственно из входного фланца регулятора через кран, а выход из теплогенераторов врезан в выходной фланец регулятора.

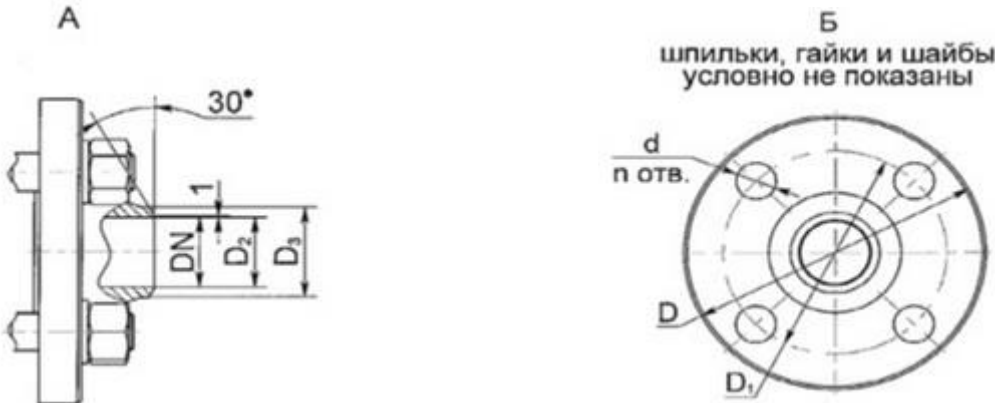
Теплогенераторы являются постоянно действующими дросселями (для регуляторов РДУ-Т-100/50 и РДУ-Т-100/80 – Ду 6мм, для РДУ-Т-100/100 и РДУ-Т-64/100 – Ду 10мм), что в целом не сказывается при работе регулятора на линиях постоянного расхода. В случае, когда отбор газа падает ниже 1000 м<sup>3</sup>/ч либо полностью прекращается, необходимо перекрыть кран подачи газа на теплогенератор, но при данных условиях гидратообразования не происходит.



**Общий вид и габаритные размеры**



**Присоединительные размеры фланца**



Обозначение регулятора	Конструктивные размеры, в мм										
	DN	D	D <sub>1</sub>	D <sub>2</sub>	D <sub>3</sub>	d	n	H	B	L	L <sub>1</sub>
РДУ-Т-100/50	50	195	145	46	58	26	4	515	760	460	320
РДУ-Т-100/80	80	230	180	75	90	26	8	530	780	572	400
РДУ-Т-100/100	100	250	200	94	110	26	8	570	950	583	433
РДУ-Т-64/100	100	265	210	92	110	30	8	570	950	631	433

**Обозначение для заказа**

Регулятор	обозначение	Применяемое задающее устройство
РДУ-Т-100/50	Ca2.573.023-03	РПО
	Ca2.573.023-05	ЗУ-3
РДУ-Т-100/80	Ca2.573.024-03	РПО
	Ca2.573.024-05	ЗУ-3
РДУ-Т-100/100	Ca2.573.025-01	ЗУ-1 (усилитель с редуктором перепада)
	Ca2.573.025-03	Редуктор перепада и регулятор РПО
РДУ-Т-64/100	Ca2.573.037-01	ЗУ-1 (усилитель с редуктором перепада)
	Ca2.573.037-03	Редуктор перепада и регулятор РПО

По вопросам продаж и поддержки обращайтесь:

Астана +7(7172)727-132; Волгоград (844)278-03-48; Воронеж (473)204-51-73; Екатеринбург (343)384-55-89;  
 Казань (843)206-01-48; Краснодар (861)203-40-90; Красноярск (391)204-63-61; Москва (495)268-04-70;  
 Нижний Новгород (831)429-08-12; Новосибирск (383)227-86-73; Ростов-на-Дону (863)308-18-15;  
 Самара (846)206-03-16; Санкт-Петербург (812)309-46-40; Саратов (845)249-38-78; Уфа (347)229-48-12  
 Единый адрес: [srp@nt-rt.ru](mailto:srp@nt-rt.ru)