

По вопросам продаж и поддержки обращайтесь:  
Астана +7(7172)727-132; Волгоград (844)278-03-48; Воронеж (473)204-51-73; Екатеринбург (343)384-55-89;  
Казань (843)206-01-48; Краснодар (861)203-40-90; Красноярск (391)204-63-61; Москва (495)268-04-70;  
Нижний Новгород (831)429-08-12; Новосибирск (383)227-86-73; Ростов-на-Дону (863)308-18-15;  
Самара (846)206-03-16; Санкт-Петербург (812)309-46-40; Саратов (845)249-38-78; Уфа (347)229-48-12  
Единый адрес: [srp@nt-rt.ru](mailto:srp@nt-rt.ru)

# **РЕГУЛЯТОР ДАВЛЕНИЯ ГАЗА ПРЯМОГО ДЕЙСТВИЯ РДУ**

**РУКОВОДСТВО ПО МОНТАЖУ, НАЛАДКЕ, ЭКСПЛУАТАЦИИ И  
ТЕХНИЧЕСКОМУ ОБСЛУЖИВАНИЮ**

По вопросам продаж и поддержки обращайтесь:  
Астана +7(7172)727-132; Волгоград (844)278-03-48; Воронеж (473)204-51-73; Екатеринбург (343)384-55-89;  
Казань (843)206-01-48; Краснодар (861)203-40-90; Красноярск (391)204-63-61; Москва (495)268-04-70;  
Нижний Новгород (831)429-08-12; Новосибирск (383)227-86-73; Ростов-на-Дону (863)308-18-15;  
Самара (846)206-03-16; Санкт-Петербург (812)309-46-40; Саратов (845)249-38-78; Уфа (347)229-48-12  
Единый адрес: [srp@nt-rt.ru](mailto:srp@nt-rt.ru)

### **Уважаемые потребители**

В связи с постоянной работой предприятия по дальнейшему совершенствованию изделия, с целью повышения его надежности, и других потребительских качеств, в конструкцию могут быть внесены некоторые изменения, не нашедшие отражения в настоящем руководстве по эксплуатации.

## Содержание

	Стр.
1 Описание и работа.....	4
1.1 Назначение изделия.....	4
1.2 Техническая характеристика.....	4
1.3 Комплектность.....	6
1.4 Состав, устройство и работа.....	7
1.5 Маркировка.....	8
1.6 Упаковка.....	9
2 Использование по назначению.....	9
2.1 Эксплуатационные ограничения.....	9
2.2 Объем входного контроля.....	9
2.3 Подготовка к использованию.....	10
2.4 Использование изделия.....	10
2.5 Меры безопасности.....	10
2.6 Пуск, регулирование и настройка.....	11
2.7 Действия в экстремальных условиях.....	11
2.8 Возможные неисправности и способы их устранения.....	11
3 Техническое обслуживание.....	11
3.1 Порядок технического обслуживания.....	12
3.2 Проверка работоспособности.....	12
4 Текущий ремонт.....	12
5 Хранение.....	15
6 Транспортирование.....	16
7 Сведения об утилизации.....	16
Приложение А.....	17
Приложение Б.....	20

Настоящее руководство по эксплуатации (в дальнейшем РЭ) предназначено для ознакомления с регуляторами давления газа прямого действия типа РДУ (далее регуляторы), распространяется на все типоразмеры регуляторов РДУ-100/25; РДУ-100/50; РДУ-100/80; РДУ-64/100; РДУ-100/100 и содержит описание устройства, принцип действия, а также технические характеристики и другие сведения, необходимые для полного использования технических возможностей регулятора. РЭ разработано в соответствии с ПБ 03-585-03 "Правила устройства и безопасной эксплуатации технологических трубопроводов", ПБ 09-540-03 «Общие правила взрывобезопасности для взрывопожароопасных химических, нефтехимических и нефтеперерабатывающих производств» и ГОСТ 11881-76 «ГСП. Регуляторы, работающие без использования постороннего источника энергии. Общие технические условия», «Общими техническими требованиями к трубопроводной арматуре, поставляемой на объекты ОАО «Газпром»» СТО Газпром 2-4.1-212-2008

Изложенные в данном документе положения являются обязательными для выполнения на всех стадиях монтажа и эксплуатации регулятора.

К монтажу (демонтажу) эксплуатации, техническому обслуживанию и ремонту допускаются лица, изучившие настоящее РЭ, прошедшие инструктаж по технике безопасности.

## **1 Описание и работа**

### **1.1 Назначение изделия**

Регуляторы предназначены для автоматического регулирования давления газа «после себя» на объектах магистральных газопроводов высокого давления (газораспределительных станциях, установках очистки и осушки газа, газовых промыслах, компрессорных станциях и др).

Регуляторы предназначены для работы при температуре окружающего воздуха от минус 40 до плюс 50 °С и относительной влажности 100% при 35 °С.

Расходная характеристика "ход-расход" линейная. Тип регулирующего органа - односедельный. Закон регулирования - пропорционально-интегральный.

Климатическое исполнение регулятора «У» категории 1 по ГОСТ 15150-69, но предназначены для работы при температуре окружающего воздуха от минус 40 до плюс 50 °С.

### **1.2 Техническая характеристика**

Номинальное давление PN МПа, (кгс/см<sup>2</sup>) – 6,4 или 10,0 (64 или 100).

Зона пропорциональности, не более, 20% от верхнего предела настройки.

Зона нечувствительности, не более, 2,5% от верхнего предела настройки.

Вид соединения – фланцевый по ГОСТ 12821-80.

Тип ответных фланцев:

- Фланец 2-25-100 09Г2С ГОСТ 12821-80 для РДУ-100/25;
- Фланец 2-50-100 09Г2С ГОСТ 12821-80 для РДУ-100/50;
- Фланец 2-80-100 09Г2С ГОСТ 12821-80 для РДУ-100/80;
- Фланец 2-100-100 09Г2С ГОСТ 12821-80 для РДУ-100/100;
- Фланец 2-100-64 09Г2С ГОСТ 12821-80 для РДУ-64/100.

Рабочая среда - природный газ по ГОСТ 5542-87 (с учетом параметров по

СТО Газпром 2-4.1-212-2008).

Температура рабочей среды - от минус 10 до плюс 80 °С, кратковременно до плюс 100 °С.

Перечень материалов основных деталей регулятора:

корпуса – сталь 09Г2С или 16ГС ГОСТ 19281-89;

затвор - сталь 12Х18Н10Т ГОСТ 5632-72;

прокладка затвора – фторопласт - Ф4 первый сорт ТУ6-05-810-88;

присоединительные фланцы - сталь 09Г2С или 16ГС ГОСТ 19281-89; крепеж

фланцев: шпильки, гайки, шайбы – сталь 35, 25, 20 по ГОСТ 1050-88

соответственно.

Технические данные в зависимости от модификации приведены в таблице 1.

Таблица 1

Наименование основных параметров	Исполнение регулятора				
	РДУ- 100/25	РДУ- 100/50	РДУ- 100/80	РДУ- 100/100	РДУ- 64/100
Номинальный диаметр DN, мм	25	50	80	100	
Номинальное давление PN, МПа (кгс/см <sup>2</sup> )	10,0 (100)				6,4 (64)
Коэффициент пропускной способности, Kv, т/ч	16	40	60	100	
Диапазон настройки, МПа (кгс/см <sup>2</sup> )	от 0,1 до 1,6 (от 1 до 16); от 0,1 до 3,2 (от 1 до 32)*				
Установочное положение на трубопроводе	Горизонтальное				
Полный ход клапана регулирующего органа, мм	8	15	22	40	
Точность стабилизации выходного давления задающим устройством, при колебаниях входного $\pm 25\%$ , не более %	2,5				
Масса не более, (кг)	50	82	127	175	
* Диапазон настройки зависит от типа применяемого задающего устройства.					

### 1.3 Комплектность

Комплект поставки регулятора соответствует указанному в таблице 2.

Таблица 2

Обозначение	Наименование	Количество	Примечание
Ca2.573.038; (-01); (-02)	РДУ-100/25	1	Согласно заказ-наряду
Ca2.573.023; (-02); (-04)	РДУ-100/50		
Ca2.573.024; (-02); (-04)	РДУ-100/80		
Ca2.573.025; (-02)	РДУ-100/100		
Ca2.573.037; (-02)	РДУ-64/100		
Ca2.573.023 РЭ	Руководство по монтажу, наладке, эксплуатации и техническому обслуживанию	1	
Ca2.573.023 ПС	Паспорт	1	
	Копия документа о качестве поковок	1	
	Копия протокола приемо-сдаточных испытаний	1	Согласно заказ-наряду
	Копия сертификата	1	
	Копия разрешения на применение	1	
	Упаковочные листы	2	
Комплект ЗИП на РДУ-100/25			
Ca7.010.130	Мембрана	1	
Ca8.240.062	Кольцо затворное	1	
	Кольца ГОСТ 18829-73		
	035-041-36-2-2	6	
	064-070-36-2-2	2	
Комплект ЗИП на РДУ-100/50			
Ca7.010.120	Мембрана	1	
Ca8.240.054	Кольцо затворное	1	
	Кольца ГОСТ 18829-73		
	055-065-58-2-2	5	
Комплект ЗИП на РДУ-100/80			
Ca7.010.121	Мембрана	1	
Ca8.240.056	Кольцо затворное	1	
	Кольца ГОСТ 18829-73		
	085-095-58-2-2	5	
Комплект ЗИП на РДУ-64/100; РДУ-100/100			
Ca7.010.122	Мембрана	1	
Ca8.600.342	Прокладка	1	
	Кольца ГОСТ 18829-73		
	105-115-58-2-2	3	

## 1.4 Состав, устройство и работа

1.4.1 Рекомендации по выбору регуляторов (приведены на рисунке Б.1 в приложении «Б»)

Пример: Определить необходимый номинальный диаметр регулятора, если по условиям эксплуатации  $P_1=30$  кгс/см<sup>2</sup>,  $P_2=5$  кгс/см<sup>2</sup>; расход необходим  $Q=10000$  м<sup>3</sup>/ч.

Находим разницу  $P_1-P_2=30-5=25$  кгс/см<sup>2</sup>, из точки 5 по шкале « $P_2$ » номограммы проводим линию в точку 25 по шкале « $(P_1-P_2)$ ». На пересечении с вертикальной чертой «С» отмечаем точку «А», соединяем точку «А» и точку 10000 шкалы « $Q$ ». На её продолжении при пересечении со шкалой « $DN$ » находим необходимый диаметр условного прохода регулятора и принимаем ближайший больший.

Подобным образом, зная  $DN$  регулятора можно определить по шкале  $Q$  приблизительный расход газа.

1.4.2 В состав регулятора входят: устройство исполнительное с ответными фланцами и устройство задающее, соединенное с устройством исполнительным импульсными трубками.

В качестве устройства задающего на РДУ-100/25; РДУ-100/50 и РДУ-100/80 могут быть установлены:

- редуктор-задатчик;
- устройство задающее ЗУ-3;
- регулятор РПО.

На РДУ-64/100 и РДУ-100/100:

- редуктор перепада с усилителем;
- редуктор перепада с регулятором РПО.

1.4.3 Регулятор давления состоит из двух составных частей: устройства исполнительного 1 (рисунок А.1 в приложении «А») и устройства задающего 2. Устройства исполнительные регуляторов всех типоразмеров конструктивно подобны и отличаются друг от друга размерами и являются конечным звеном системы автоматического регулирования. При перемещении затвора, изменяется проходное сечение устройства исполнительного, а, следовательно, и количество проходящего газа. Это обеспечивает поддержание выходного давления на заданном значении при колебании газопотребления или входного давления. Перемещение затвора происходит за счет изменения управляющего давления, поступающего на привод устройства исполнительного от устройства задающего. Для питания устройства задающего используется газ входного давления.

Устройство исполнительное состоит из корпуса 1 (рисунок А.2 в приложении «А»), крышки 9, мембранного привода 4, затвора 2, возвратной пружины 3, седла 8 и кожуха 13. Седло размещено во внутренней полости крышки на ребрах 12. Для обеспечения герметичности исполнительного устройства винтом 10 к седлу крепится прокладка 11.

Затвор 2 выполнен в виде тонкостенной трубы и связан с мембранным приводом 4 с помощью диска 5 и двух шайб 6 и 7. В исходном положении затвор прижимается к седлу возвратной пружиной 3. В полость «А» привода через отверстие «Б» подается выходное давление, а в полость «В» через отверстие «Г» подается давление управления от устройства задающего (редуктора-задатчика, РПО, ЗУ-3 или редукто-

ра перепада с усилителем). Отверстие «Д» во фланце корпуса служит для подачи входного давления к устройству задающему.

1.4.4 Работа регулятора осуществляется следующим образом (рисунки А.1 и А.2 в приложении «А»): газ высокого давления, из подводящего газопровода поступает на вход устройства исполнительного, проходит через зазор, образуемый затвором и седлом, и редуцируется. Величина управляющего выходного давления устанавливается настройкой устройства задающего. Управляющее давление с устройства задающего поступает в полость «В» устройства исполнительного, перемещает затвор и образует необходимый дросселирующий зазор между седлом и затвором. Поскольку полость «А» устройства исполнительного соединяется с выходной магистралью, давления в полостях «А» и «В» устройства исполнительного уравниваются, и затвор устанавливается в определенном равновесном положении при установившемся расходе газа и заданном выходном давлении.

При увеличении расхода газа давление в выходном коллекторе начинает уменьшаться, а, следовательно, уменьшается давление и в полости «А» устройства исполнительного. При неизменном управляющем давлении, поступающем в полость «В», равновесие системы внутри устройства исполнительного нарушается, затвор еще больше перемещается, увеличивая тем самым зазор между затвором и седлом, увеличивая снизившееся выходное давление до необходимого заданного значения. Регулирующая система внутри устройства исполнительного опять займет равновесное положение, но уже с большим зазором между затвором и седлом в соответствии с новым установившимся расходом газа.

При уменьшении расхода газа давление в выходном коллекторе увеличится. Попадая в полость «А» устройства исполнительного это давление вновь выведет регулирующую систему из равновесия и заставит затвор переместиться, уменьшая зазор между затвором и седлом, тем самым, уменьшая выходное давление до заданного значения.

В момент перемещения затвора, поскольку полость «В» устройства исполнительного является замкнутой, а её объем при перемещении затвора будет уменьшаться, давление в полости «В» будет несколько возрасти. Чтобы это превышение давления не препятствовало перемещению затвора в любом из устройств задающих, которыми комплектуется регулятор, существует сбросной клапан, который и сбрасывает это превышение давления либо на свечу, либо в коллектор низкого давления. Таким образом, задающее давление является неизменным и регулятор, в соответствии с ним, поддерживает давление на выходе к потребителю автоматически, независимо от колебаний расхода газа.

## 1.5 Маркировка

Регуляторы имеют маркировку, выполненную на табличке из нержавеющей стали. Табличка расположена на одном из фланцев устройства исполнительного. Маркировка содержит следующие информационные данные:

- товарный знак предприятия-изготовителя;
- логотип сертификационного органа;
- обозначение регулятора;
- порядковый номер;
- год выпуска (последние две цифры);

- номинальный диаметр «DN», (мм);
- номинальное давление «PN», (МПа);
- коэффициент пропускной способности Kv (м<sup>3</sup>/ч);
- климатическое исполнение У1;
- диапазон настройки.

На устройствах исполнительных нанесены следующие информационные данные:

- товарный знак предприятия-изготовителя;
- условное обозначение материала корпуса;
- заводской номер и год изготовления;
- обозначение регулятора;
- номинальный проход «DN», (мм);
- номинальное давление «PN», (МПа);
- климатическое исполнение и категория размещения (У1);
- сейсмостойкость (б);
- масса регулятора (кг);
- клеймо ОТК;
- стрелка направления потока среды.

## 1.6 Упаковка

Регулятор после консервации с технической документацией упакован в транспортную тару, изготовленную по чертежам завода-изготовителя.

Проходные отверстия присоединительных фланцев закрыты заглушками.

Ящик и способ упаковывания обеспечивают сохранность регулятора при транспортировании.

При получении ящика с регулятором следует убедиться в сохранности тары.

Распаковывать регулятор следует в следующем порядке:

- осторожно открыть крышку ящика;
- извлечь регулятор;
- снять заглушки;
- провести наружный осмотр;
- проверить комплектность.

## 2 Использование по назначению

### 2.1 Эксплуатационные ограничения

**ЗАПРЕЩАЕТСЯ:** использовать регулятор при параметрах среды, превышающих указанные в настоящем РЭ, использовать регуляторы в качестве опор трубопроводов, производить ремонтные работы при наличии давления в системе.

### 2.2 Объем входного контроля

Объем входного контроля заключается в проверке комплектности регулятора и работоспособности регулирующего органа. Проверка комплектности производится по пункту 3 паспорта Са2.573.023 ПС. Проверка работоспособности регулирующего органа заключается в проведении контроля наличия рабочего хода. Для этого необходимо подать в камеру «В» давление воздуха, не более 0,25 МПа (2,5 кгс/см<sup>2</sup>),

при этом регулирующий орган должен совершать ход не менее 80% от рабочего, далее снизить давление воздуха до нуля. Контроль наличия и величины хода регулирующего органа производится с торцевой стороны фланца корпуса.

### 2.3 Подготовка к использованию.

Регулятор поступает на монтаж, упакованный в деревянный ящик. Эксплуатационная документация и монтажные части находятся в полиэтиленовом пакете внутри ящика. Перемещение регулятора производить при помощи строп.

Регулятор устанавливается на горизонтальном участке трубопровода (рисунки Б.2 и Б.3см. в приложении «Б») в местах, доступных для осмотра, настройки и ремонта. С помощью фланцев, шпилек и гаек регулятор крепится на редуцирующей части газопровода.

**Необходимо установить регулятор так, чтобы направление потока газа совпадало с направлением стрелки на корпусе регулятора.** На выходном газопроводе должен быть установлен манометр на расстоянии, позволяющем наблюдать за его показаниями во время настройки регулятора.

Отбор давления, поступающего на вход устройства задающего, производится из фланца регулятора расположенного на входе высокого давления. Отбор выходного давления (обратной связи), в зависимости от применяемой схемы монтажа регулятора (регуляторов) следует производить за регулятором (регуляторами) как показано на рисунках Б.2 – Б.11 в приложении «Б». Отбор обратной связи из трубопровода должен осуществляться в зоне стабилизации потока (исходя из опытных испытаний, рекомендуемое расстояние, на котором должен осуществляться отбор обратной связи, составляет не менее 3000 мм).

### 2.4 Использование изделия

При установке регуляторов на трубопровод необходимо обеспечить условия обслуживания и регулирования.

### 2.5. Меры безопасности

Все работы по хранению, транспортированию, монтажу и эксплуатации регулятора должны проводиться в соответствии с настоящим руководством, а, также, с учётом требований следующих документов:

- «Правила устройства и безопасной эксплуатации технологических трубопроводов» ПБ 03-585-03;
- «Правила безопасности систем газораспределения и газопотребления» ПБ12-529-03;
- «Правила безопасности в нефтяной и газовой промышленности» ПБ 08-624-03.

### 2.6 Пуск, регулирование и настройка

Пуск регулятора производить в следующей последовательности:

Медленно и плавно открыть запорную арматуру на трубопроводе для подачи газа на регулятор. Подать импульсное давление на задающее устройство. Открыть запорную арматуру на трубопроводе за регулятором. Устройством задающим задать необходимые параметры выходного давления регулятора. В случае необходимости произвести поднастройку регулятора, после установившегося режима работы. Дополнительные рекомендации для схем монтажа приведены в приложении «Б».

При работе регулятора, утечка газа в соединениях не допускается, герметичность проверяется методом обмыливания.

### 2.7 Действия в экстремальных условиях.

В случае возникновения аварийной ситуации следует отключить регулятор, закрыв кран «до» и «после» регулятора.

В случае возникновения пожара немедленно вызвать пожарную команду и одновременно приступить к ликвидации пожара имеющимися силами и средствами.

Причины аварийной остановки регулятора должна записываться в сменном журнале.

### 2.8 Возможные неисправности и способы их устранения

Внешнее проявление неисправности	Вероятная причина	Метод устранения
Регулятор не настраивается на заданное давление	1. Не герметично устройство задающее 2. Не обеспечена герметичность камер «А» и «В» (рисунок А.2) из-за дефекта мембраны или недостаточной затяжки болтовых соединений	1. Проверить уплотнения на устройстве задающем, при необходимости заменить уплотнения 2. Произвести переборку устройства исполнительного, заменить мембрану и подтянуть болтовые соединения;
При изменении входного давления не стабилизируется выходное давление	Заедание регулирующего органа устройства исполнительного	Разобрать устройство исполнительное, смазать трущиеся поверхности
Падение давления на выходе до полного его отсутствия	Разрыв мембраны	Заменить мембрану
Постепенное уменьшение или повышение давления газа на выходе	Разрегулировано устройство задающее	Отрегулировать устройство задающее
При закрытом регуляторе, давление газа на выходе повышается	Прокладка поз. 11 (рисунок А.2) повреждена или изношена	Разобрать устройство исполнительное, заменить прокладку

## 3 Техническое обслуживание

К обслуживанию регулятора могут допускаться лица, изучившие настоящее РЭ и прошедшие необходимый инструктаж, имеющие удостоверение на право обслуживания. Регулятор должен содержаться в исправном состоянии, все болтовые соединения должны быть надежно затянуты.

Требования безопасности по ПБ 03-585-03; ПБ 12-529-03; ПБ 08-624-03.

В процессе эксплуатации необходимо осматривать регулятор в рабочем состоянии и проверять соблюдение требований РЭ при их эксплуатации. Результаты осмотра и проверки должны записываться в журнал.

### 3.1 Порядок технического обслуживания

Пункт РЭ	Наименование объекта ТО и работы	Виды ТО	Примечание

### 3.2 Проверка работоспособности

Наименование работ	Кто выполняет	Средства измерений, вспомогательные технические устройства и материалы	Контрольные значения параметров

## 4 Текущий ремонт

Для поддержания регулятора в исправном состоянии потребитель обязан своевременно проводить ревизию с разборкой регулятора не менее одного раза в год. При ремонте следует соблюдать требования по технике безопасности.

Требования безопасности по ГОСТ Р 53672-2009; ПБ 03-585-03; ПБ 12-529-03; ПБ 08-624-03.

Работы по ремонту регулятора должны выполняться организациями, имеющими разрешение (лицензию) Федеральной службы по экологическому, технологическому и атомному надзору.

Регулятор рассчитан на непрерывную работу в течение длительного времени, после этого его выключают и производят ревизию.

При ревизии регулятор подлежит полной разборке. При этом особое внимание уделяют состоянию и пригодности подвижной системы регулятора: регулирующего органа, фторопластовой прокладки, мембраны и уплотнительным кольцам. Ремонт регулятора и его элементов, находящихся под давлением не допускается.

Для разборки устройства исполнительного (рисунок А.3 в приложении «А») необходимо открутить болты 22 соединяющие корпус 21 и крышку 6 разъединить устройство исполнительное на три части (корпус 21, крышку 6 и регулирующий орган, состоящий из затвора 17, собранным вместе с мембраной 16, фланцем 15 и диском 18), извлечь из корпуса 21 пружину 19, два резиновых кольца 12 и два защитных кольца 20. Демонтаж мембраны производится откручиванием болтов 13 стягивающих между собой диск 18 и фланец 15. Далее открутить винт 11 крепления кольца затворного 8 и извлечь кольцо затворное вместе с шайбой затвора 9.

При ревизии регулятора необходимо осмотреть мембрану. Она должна быть целой, без трещин и других дефектов. Уплотнительные кольца не должны иметь повреждений. Поверхности регулирующего органа должны быть гладкими и чистыми, без царапин и заусенцев. На фторопластовой прокладке не должно быть глубоких царапин и разрывов.

При необходимости уплотнительные кольца, мембрана и другие детали заменяются на новые. В процессе ревизии все замеченные неисправности должны быть устранены.

Перед сборкой все детали должны быть чистыми и сухими, канавки для резиновых колец заполнены смазкой ЦИАТИМ-221 ГОСТ 9433-80. Сборку устройства исполнительного произвести в порядке обратном разборке.

После окончания сборки устройства исполнительного проверить наличие рабочего хода регулирующего органа по пункту 2.2.

### **ВНИМАНИЕ!!! ПРИ РЕМОНТЕ ИСПОЛЬЗОВАТЬ ДЕТАЛИ ТОЛЬКО ЗАВОДА-ИЗГОТОВИТЕЛЯ.**

Ниже приведена таблица быстроознашиваемых резинотехнических изделий, в которой указаны их геометрические размеры и материал.

Наименование и обозначение	Количество на 1 изделие				Поз. на рис. А.3	Материал	Геометрические размеры, мм
	DN25	DN50	DN80	DN100			
Кольца ГОСТ 18829-73							
035-041-36-2-2	6	-	-	-	12	Смесь резиновая 7-В-14 ТУ 38.005-1166-98	см. примечание 1
055-065-58-2-2	-	5	-	-			
064-070-36-2-2	2						
085-095-58-2-2	-	-	5	-			
105-115-58-2-2	-	-	-	3			
Кольцо затворное Са8.240.054	-	1	-	-	8	Фторопласт Ф-4 сорт первый ТУ 6-05-810-88	см. примечание 2
Кольцо затворное Са8.240.056	-	-	1	-			
Прокладка Са8.600.342	-	-	-	1			
Мембрана Са7.010.120	-	1	-	-	16	Смесь резиновая НО-68-1 ТС ТУ 38.005-1166-98	см. примечание 3
Мембрана Са7.010.121	-	-	1	-			
Мембрана Са7.010.122	-	-	-	1			
Мембрана Са7.010.130	1	-	-	-			

Примечания: 1. Ниже приведена расшифровка обозначения колец по

ГОСТ 18829-73

XXX

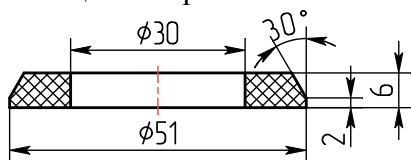
- XXX - XX - X - X  
 диаметр штока, мм      диаметр цилиндра, мм      диаметр сечения кольца, мм, умноженный на 10      группа точности      группа резины

Группа точности 2 – для подвижных и неподвижных соединений

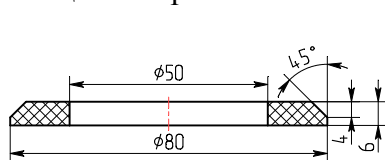
Группа резины 2 – рабочая температура от минус 50 до плюс 100 °С

2. Ниже приведены эскизы Колец затворных и Прокладки

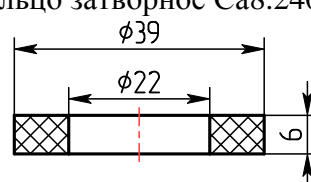
Кольцо затворное Ca8.240.054



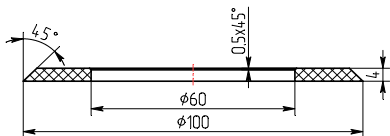
Кольцо затворное Ca8.240.056



Кольцо затворное Ca8.240.062

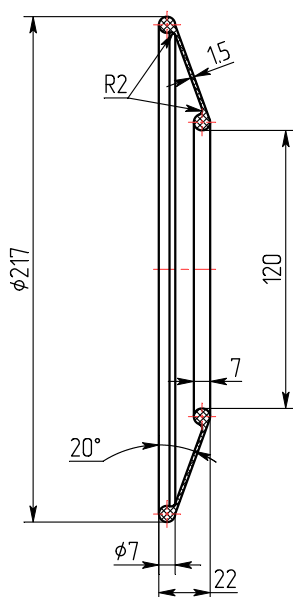


Прокладка Ca8.600.342

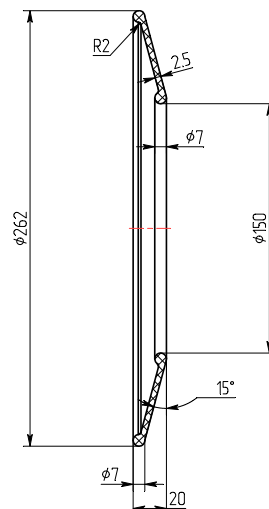


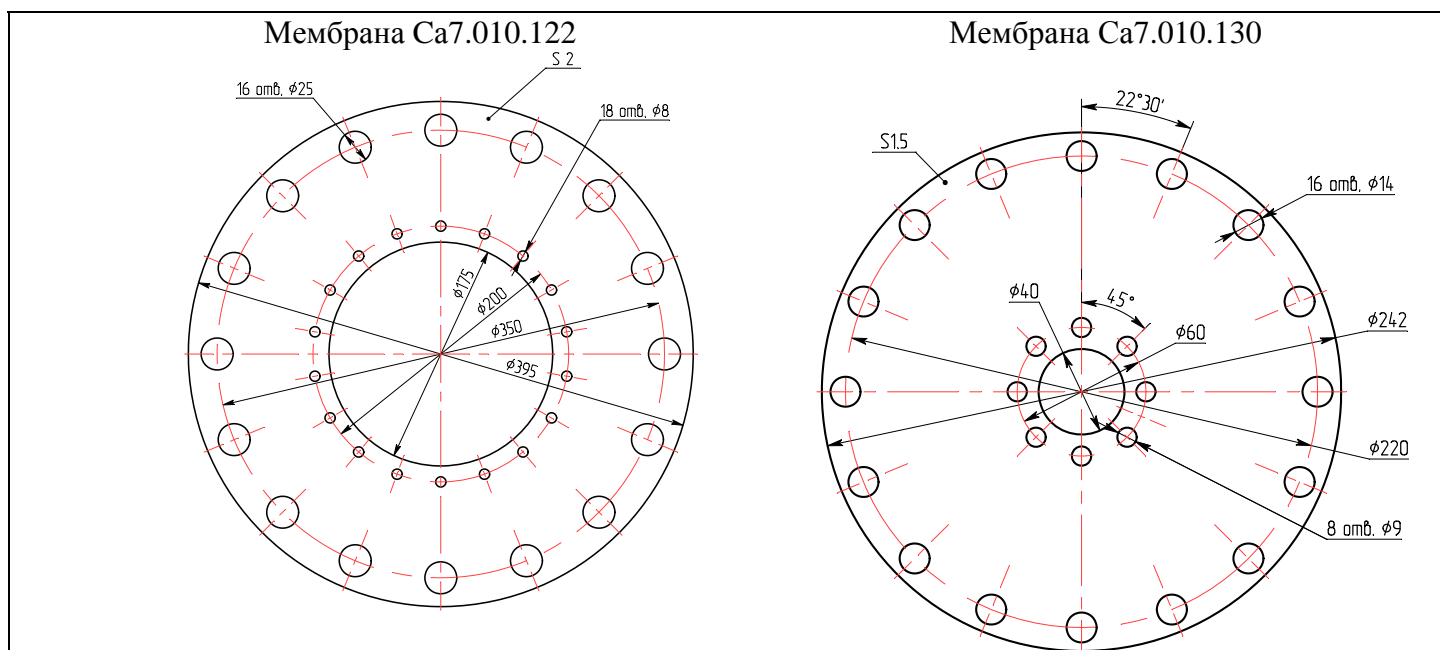
3. Ниже приведены эскизы Мембран

Мембрана Ca7.010.120



Мембрана Ca7.010.121





Данные полученные в ходе ремонта заносятся в таблицу

Описание последствий отказов и повреждений	Возможные причины	Указания по установлению последствий отказов и повреждений сборочной единицы (детали)	Указания по устранению последствий отказов и повреждений

## 5 Хранение

Срок хранения не более 36 месяцев, со дня выпуска предприятием-изготовителем, в не отапливаемом помещении, в упаковке предприятия-изготовителя, при температуре окружающего воздуха от минус 50 до плюс 50 °С и относительной влажности воздуха 80% при 20 °С. По истечении этого срока регулятор должен быть расконсервирован и осмотрен. В течение срока хранения должны проводиться осмотры упакованных регуляторов, не реже чем через каждые 6 месяцев, на наличие следов коррозии.

При наличии следов коррозии дефектные места зачищают, предохраняют от дальнейшей коррозии, после чего производится повторная консервация по ГОСТ 9.014-78 для группы П-4 (изделия с труднодоступными внутренними полостями), вариант защиты ВЗ-4 (защита консервационной смазкой Литол-24 ГОСТ 21150-87), вариант внутренней упаковки ВУ-1 (с применением парафинированной и битумированной бумаги).

Консервационная смазка Литол-24 наносится на все неокрашенные наружные поверхности. Слой смазки после нанесения должен быть равномерным, без подте-

ков, воздушных пузырей и инородных включений. Отверстия должны быть заглушены заглушками.

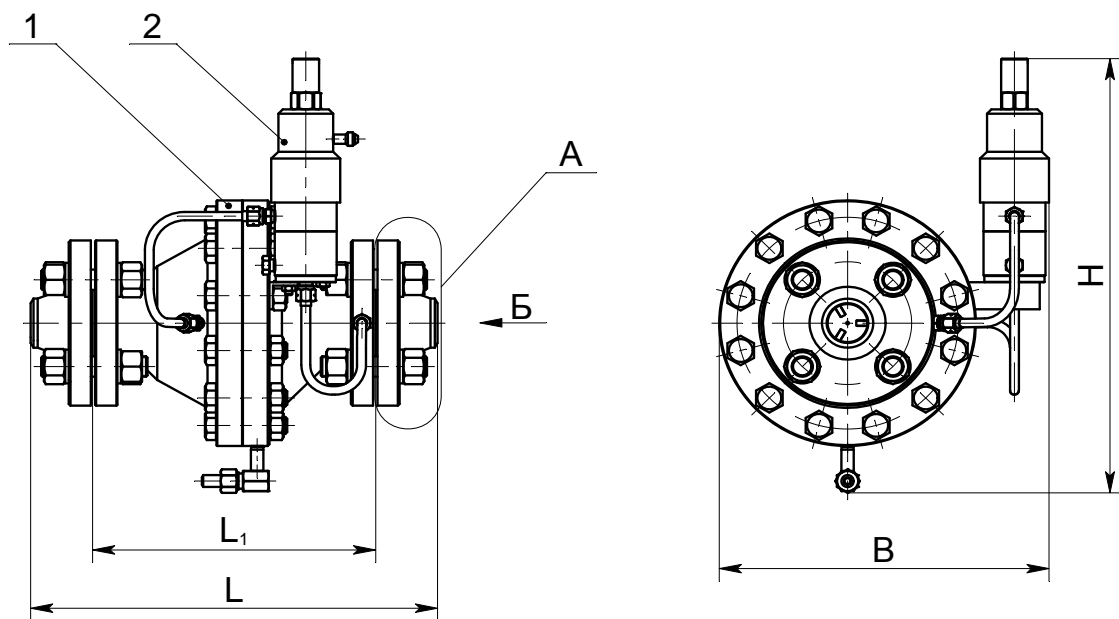
## **6 Транспортирование**

Условия транспортирования - по группе 5 ГОСТ 15150-69. Регулятор может транспортироваться любым видом крытого транспорта без ограничения скорости и расстояния при условии защиты его от механических повреждений и непосредственного попадания влаги, в соответствии с правилами перевозки грузов, действующими на данном виде транспорта. Срок хранения при транспортировании не более 3 месяцев со дня отгрузки предприятием-изготовителем.

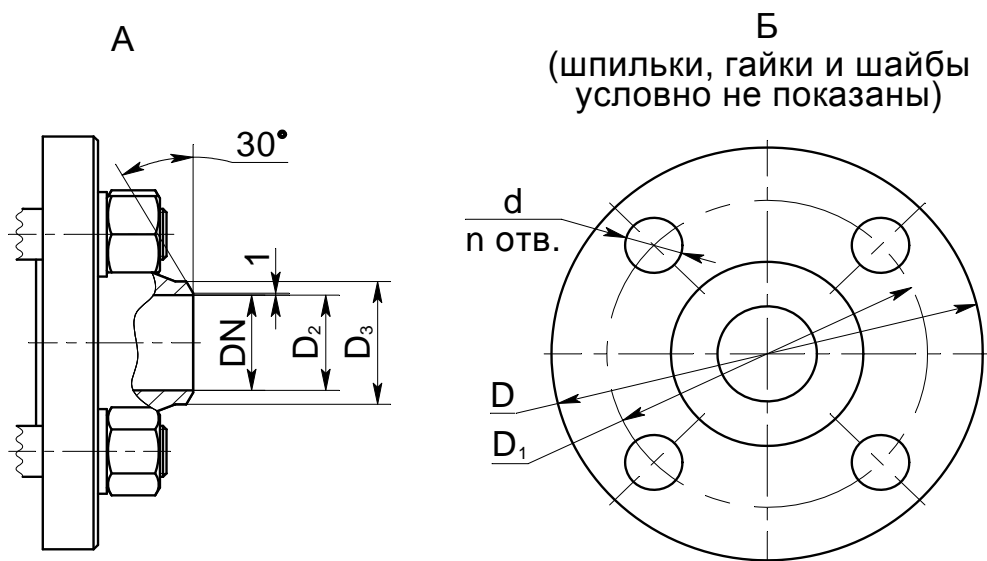
## **7 Сведения об утилизации**

Регулятор не представляет опасность для жизни, здоровья людей и окружающей среды после окончания срока службы и специальных мер утилизации не требует.

Приложение А  
(обязательное)



Присоединительные размеры фланца

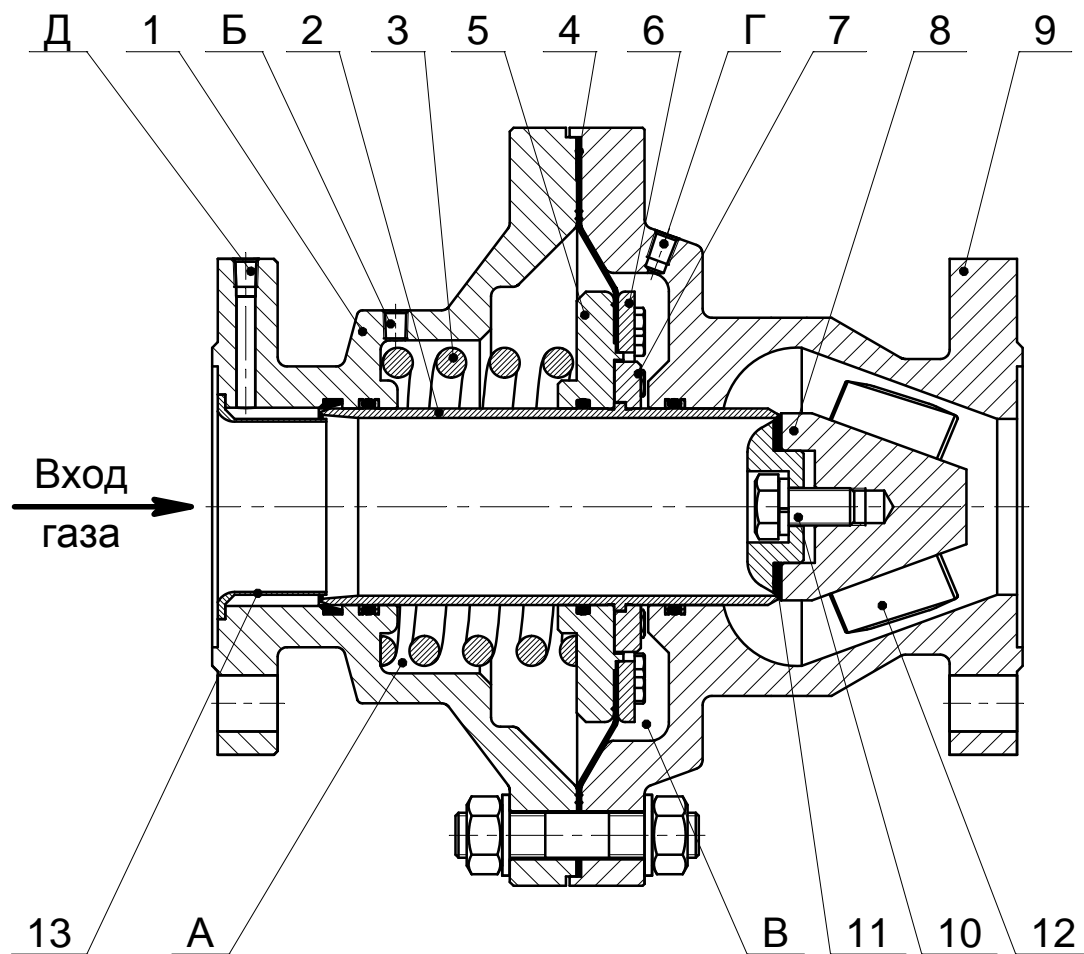


Б  
(шпильки, гайки и шайбы  
условно не показаны)

Обозначение регулятора	Конструктивные размеры, в мм										n
	DN	D	D <sub>1</sub>	D <sub>2</sub>	D <sub>3</sub>	d	H	B	L	L <sub>1</sub>	
РДУ-100/25	25	135	100	25	33	18	485	340	362	257	4
РДУ-100/50	50	195	145	46	58	26	515	760	460	320	4
РДУ-100/80	80	230	180	75	90	26	530	780	572	400	8
РДУ-64/100	100	250	200	94	110	26	570	950	583	433	8
РДУ- 100/100	100	265	210	92	110	30	570	950	631	433	8

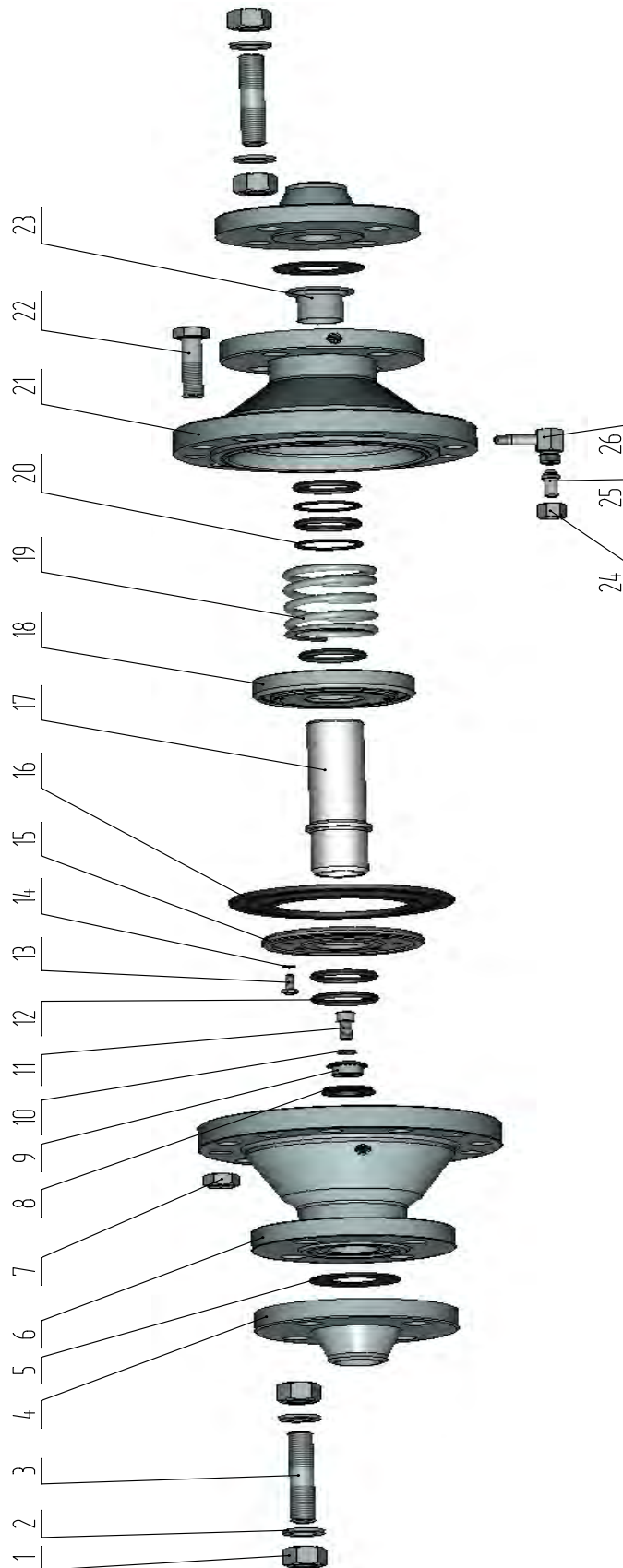
- 1 - устройство исполнительное;  
2 - устройство задающее.

Рисунок А.1 - Общий вид и габаритные размеры регуляторов давления газа РДУ



- 1 – корпус;
- 2 – затвор;
- 3 – возвратная пружина;
- 4 – мембранный привод;
- 5 – диск;
- 6 и 7 – шайба;
- 8 – седло;
- 9 – крышка;
- 10 – винт;
- 11 – прокладка;
- 12 – ребро;
- 13 – кожух;
- А и В – рабочие полости регулятора;
- Б, Д и Г – рабочие отверстия.

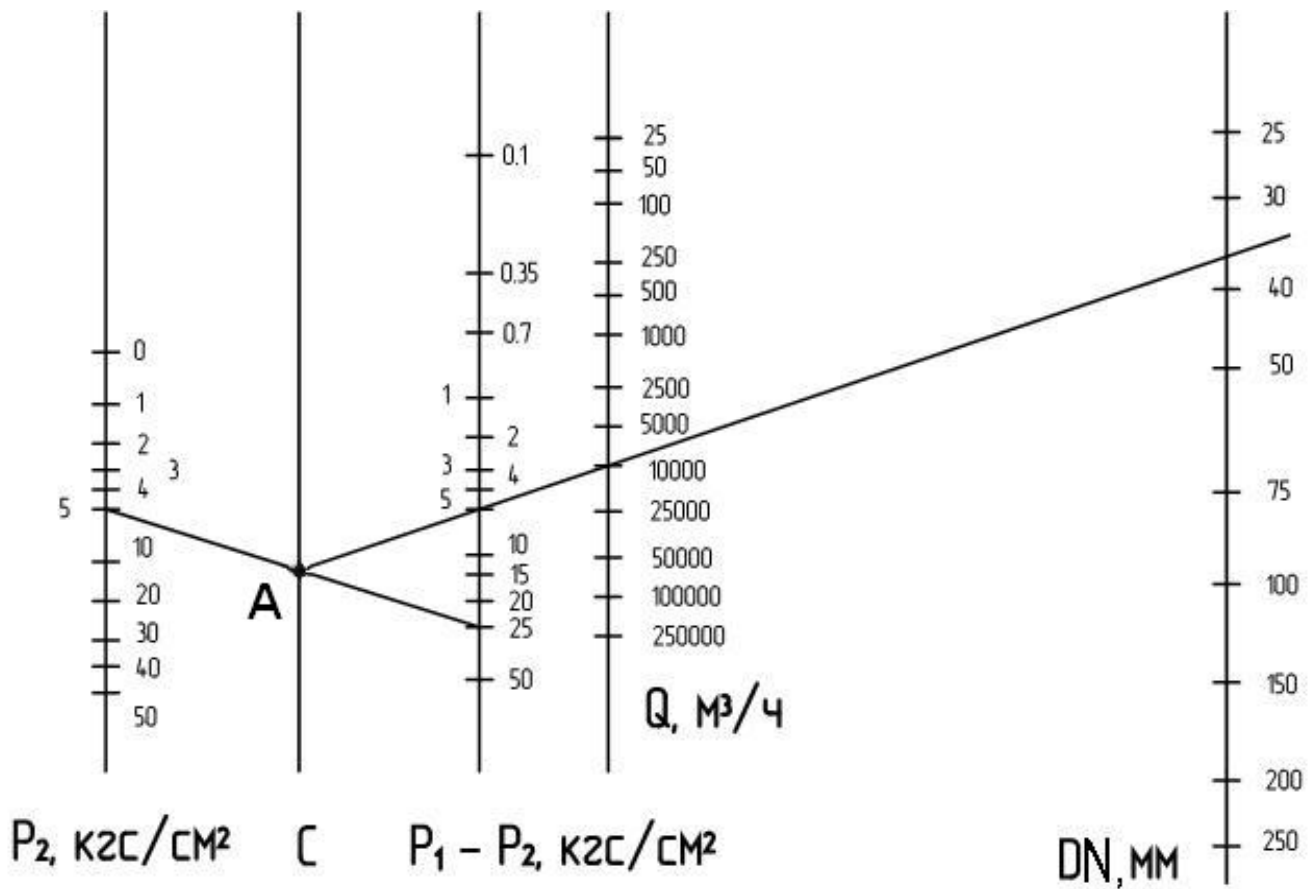
Рисунок А.2 - Устройство исполнительное



1. Гайка. 2. Шайба. 3. Шпилька. 4. Фланец. 5. Прокладка. 6. Крышка. 7. Гайка. 8. Кольцо затворное. 9. Шайба затвора. 10. Шайба. 11. Винт. 12. Кольцо. 13. Болт. 14. Шайба. 15. Фланец. 16. Мембрана. 17. Затвор. 18. Диск. 19. Пружина. 20. Кольцо защитное. 21. Корпус. 22. Болт. 23. Кожух. 24. Гайка. 25. Ниппель. 26. Угольник.

Рисунок А.3 - Схема разборки-сборки регулятора давления газа РДУ

Приложение Б  
(рекомендуемое)



- $P_1$  – давление на входе регулятора;
- $P_2$  – давление на выходе регулятора;
- $DN$  – номинальный диаметр;
- $Q$  – расход.

Рисунок Б.1 - Номограмма определения расходных характеристик регуляторов по заданным характеристикам

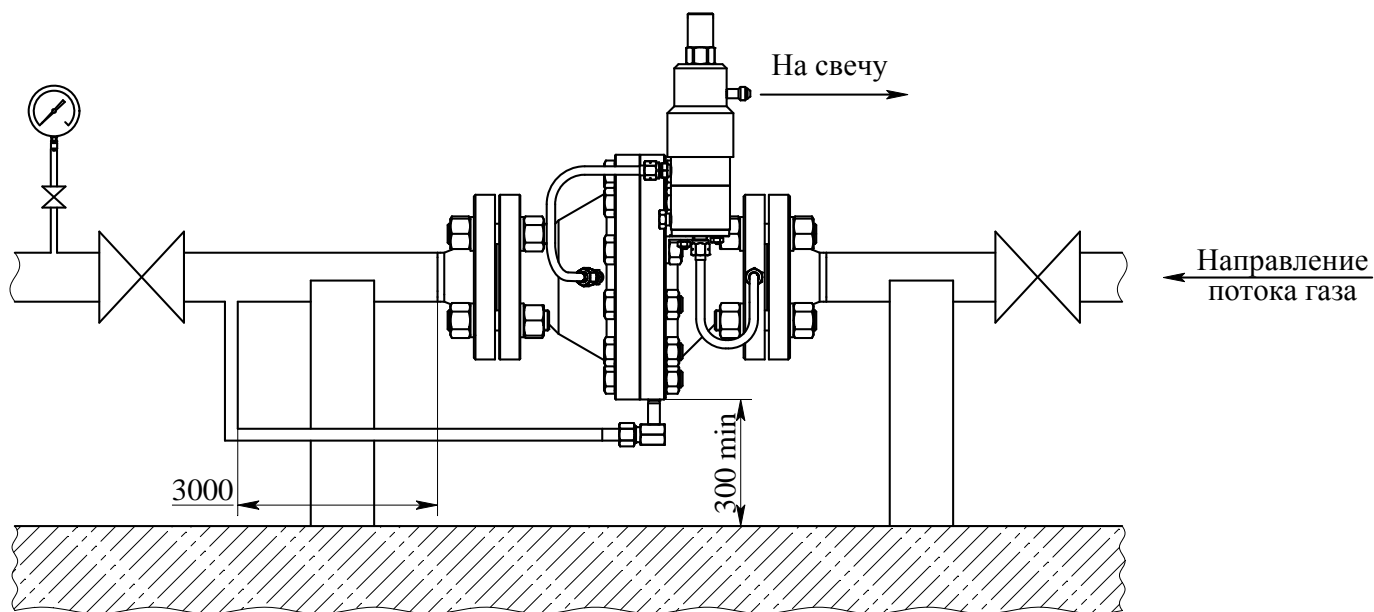


Рисунок Б.2 - Рекомендуемая схема установки и обвязки регулятора давления РДУ-100/50 и РДУ-100/80 редуктором-задатчиком

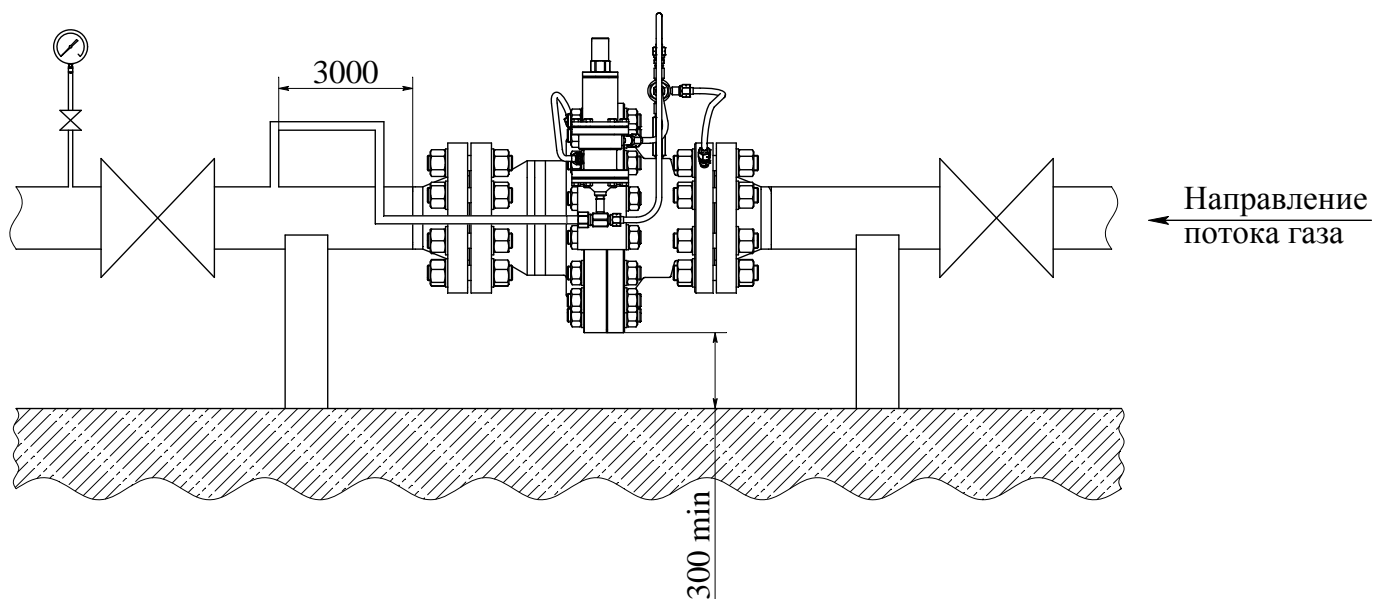
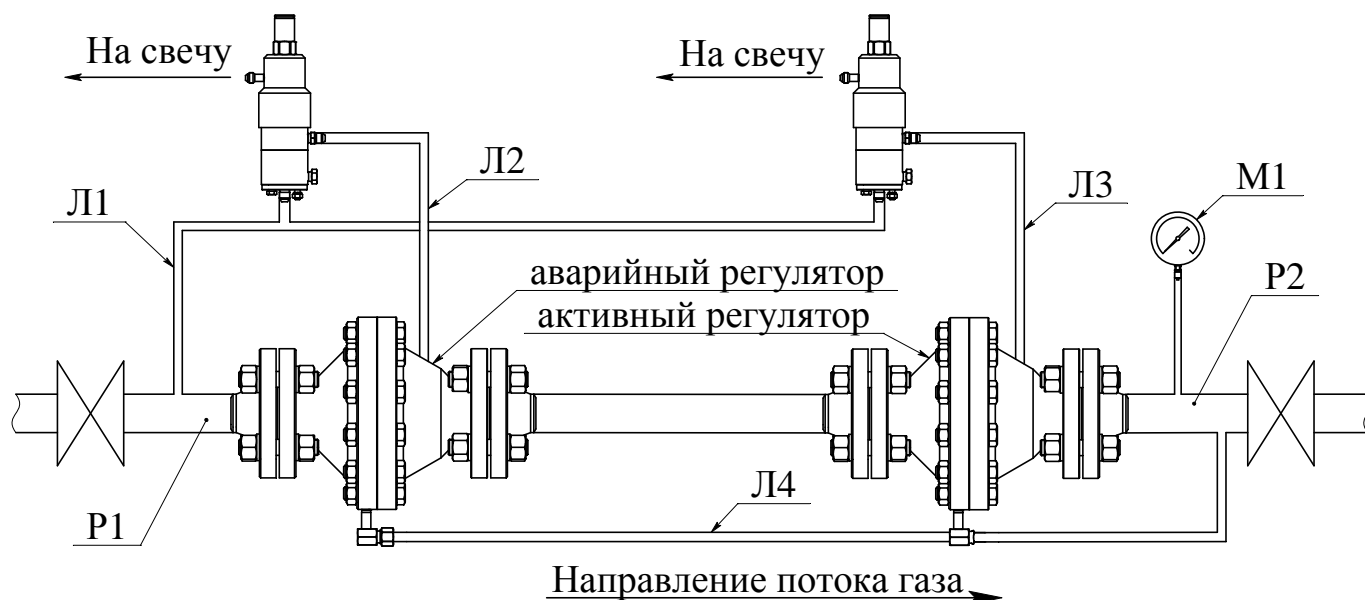


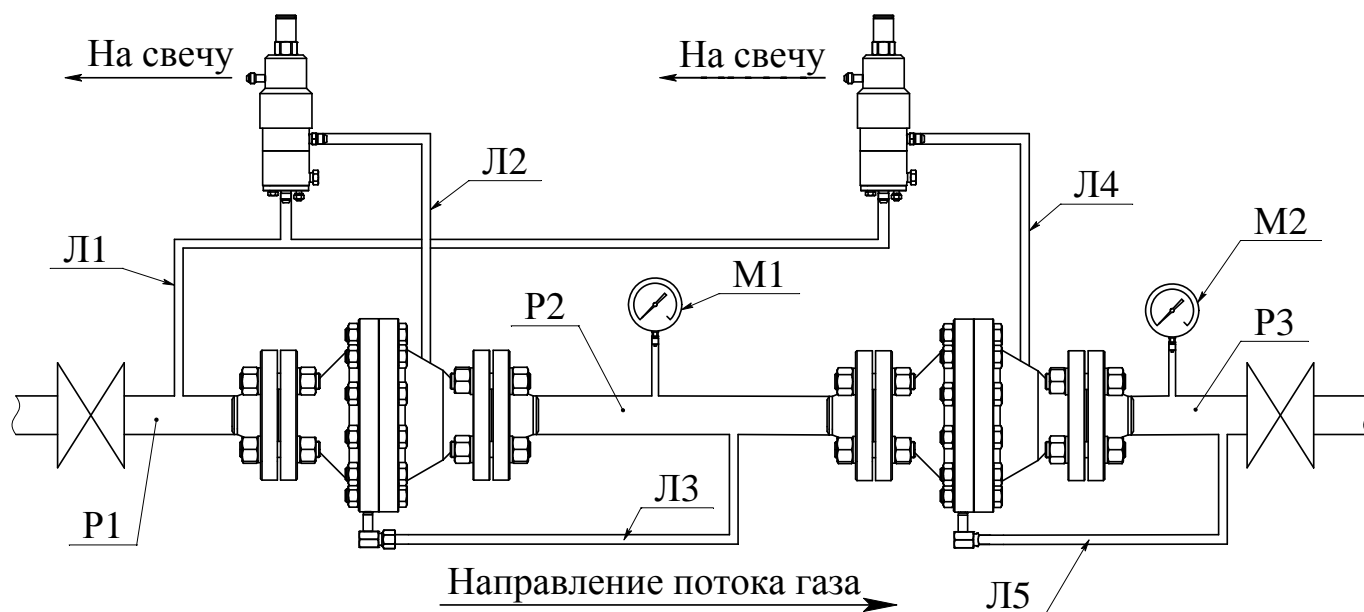
Рисунок Б.3 - Рекомендуемая схема установки и обвязки регулятора давления газа РДУ-64/100 и РДУ-100/100 редуктором перепада с усилителем



- Л1 - линия входного высокого давления;
- Л2 - линия задания аварийного регулятора;
- Л3 - линия задания активного регулятора;
- Л4 - линия обратной связи;
- М1- манометр;
- Р1 - входное давление;
- Р2 - выходное (рабочее) давление.

Рисунок Б.4 - Рекомендуемая схема монтажа двух регуляторов давления газа РДУ-100/25; РДУ-100/50 и РДУ-100/80 с редуктором-задатчиком, первый регулятор является аварийным (включается в работу при отказе активного регулятора)

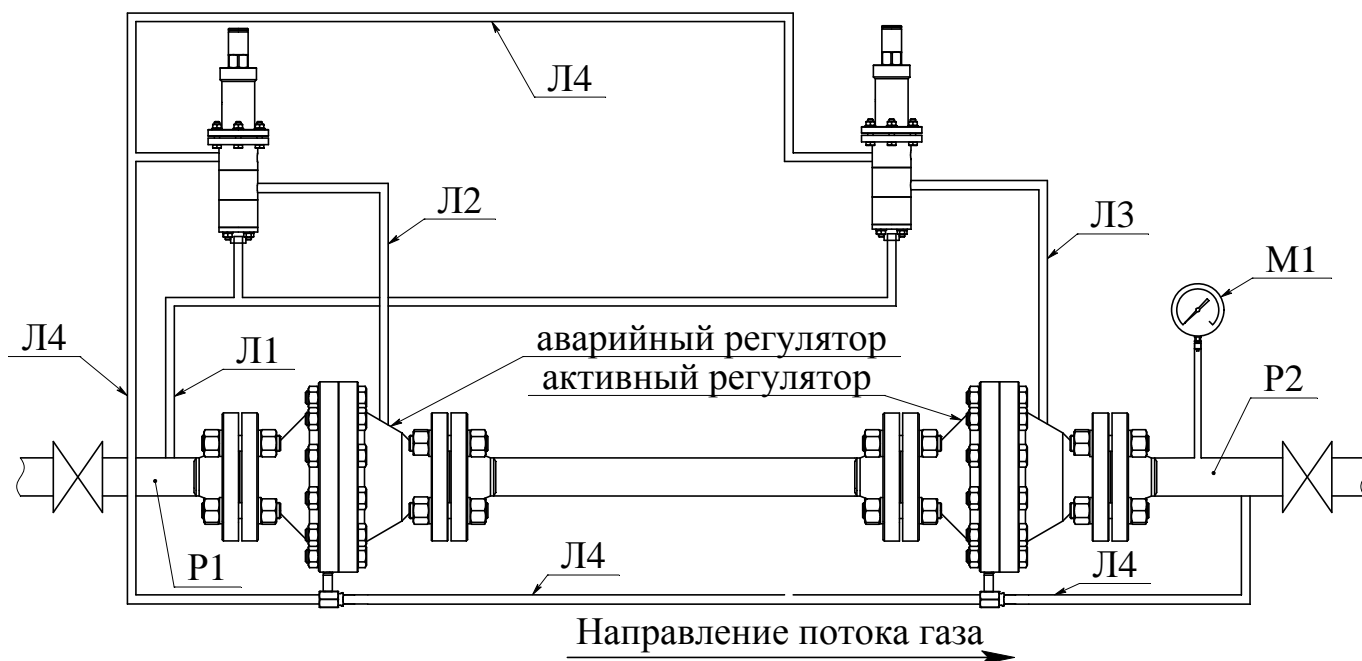
Настройка по данной схеме осуществляется следующим образом, аварийный регулятор настраивается на давление, на 10% превышающее рабочее (в зависимости от условий эксплуатации). Активный регулятор настраивается на рабочее давление. При выходе из строя активного регулятора в работу включается аварийный, не позволяющий давлению на выходе подняться выше установленного предела.



- Л1 - линия входного высокого давления;
- Л2 - линия задания первого регулятора;
- Л3 - линия обратной связи первого регулятора;
- Л4 - линия задания второго регулятора;
- Л5 - линия обратной связи второго регулятора;
- М1, М2 - манометры;
- Р1 - входное давление;
- Р2 - давление газа после первого регулятора;
- Р3 - давление газа после второго регулятора (рабочее).

Рисунок Б.5 - Рекомендуемая схема монтажа двух регуляторов давления газа РДУ-100/25; РДУ-100/50 и РДУ-100/80 с редуктором-датчиком при ступенчатом регулировании

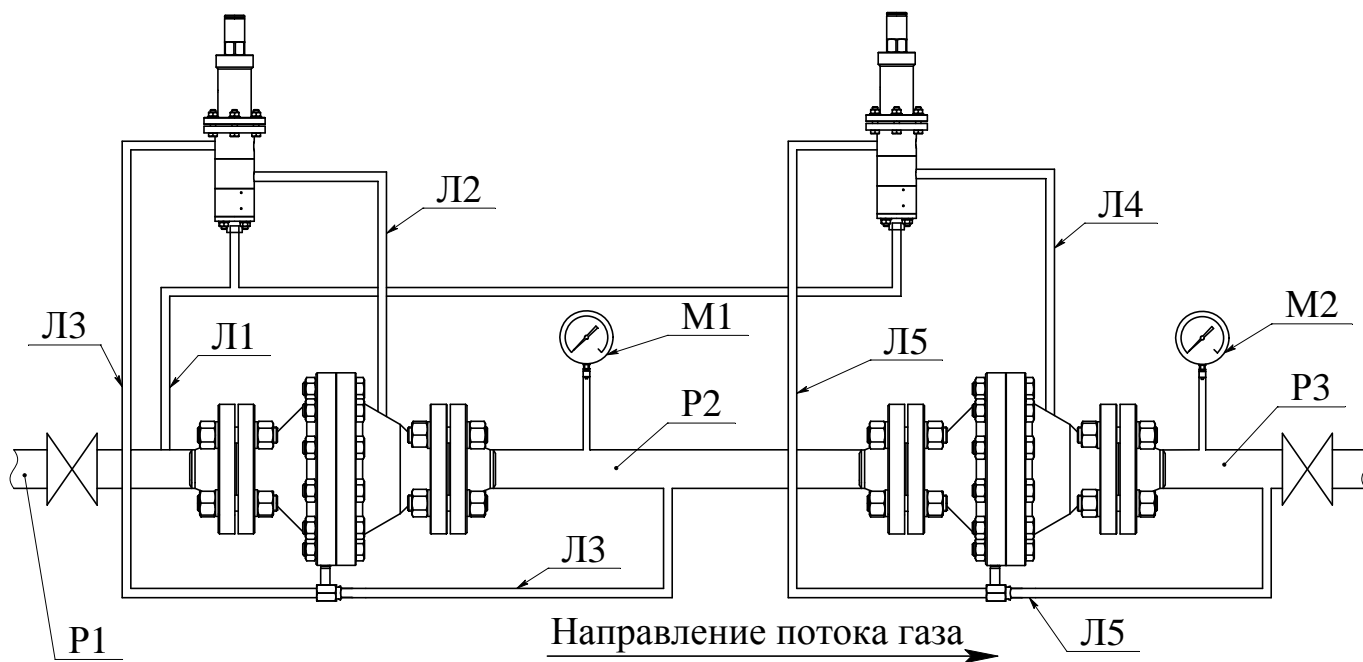
Настройка по данной схеме осуществляется следующим образом, первый (по ходу движения рабочей среды) регулятор настраивается на давление ниже давления на входе в него, второй (по ходу движения рабочей среды) регулятор настраивается на рабочее давление.



- Л1 - линия входного высокого давления;
- Л2 - линия задания аварийного регулятора;
- Л3 - линия задания активного регулятора;
- Л4 - линия обратной связи;
- М1 - манометр;
- Р1 - входное давление;
- Р2 - выходное (рабочее) давление.

Рисунок Б.6 - Рекомендуемая схема установки и обвязки регуляторов давления газа РДУ-100/25; РДУ-100/50 и РДУ-100/80 с устройством задающим ЗУ-3, первый регулятор является аварийным (включается в работу при отказе активного регулятора)

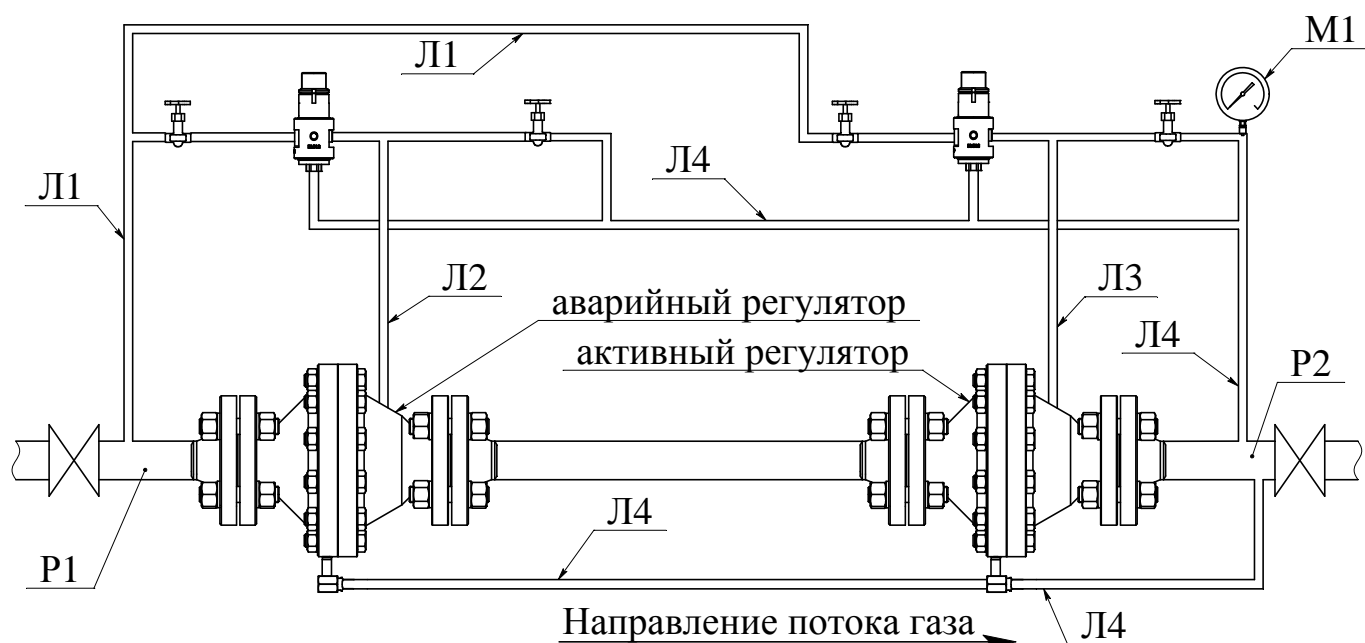
Настройка аналогична настройке, указанной к рисунку Б.4.



- Л1 - линия входного высокого давления;
- Л2 - линия задания первого регулятора;
- Л3 - линия обратной связи первого регулятора;
- Л4 - линия задания второго регулятора;
- Л5 - линия обратной связи второго регулятора;
- М1, М2 - манометры;
- Р1 - входное давление;
- Р2 - давление газа после первого регулятора;
- Р3 - давление газа после второго регулятора (рабочее).

Рисунок Б.7 - Рекомендуемая схема монтажа двух регуляторов давления газа РДУ-100/25; РДУ-100/50 и РДУ-100/80 с устройством задающим ЗУ-3 при ступенчатом регулировании

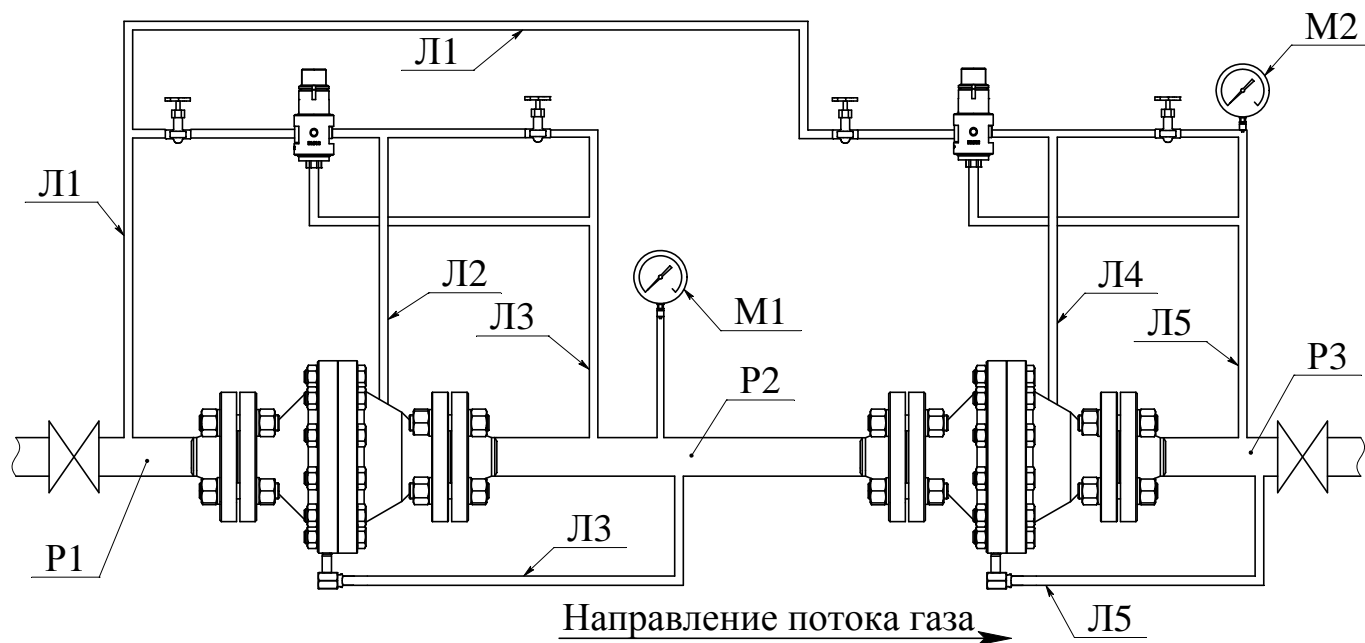
Настройка аналогична настройке, указанной к рисунку Б.5.



- Л1 - линия входного высокого давления;
- Л2 - линия задания аварийного регулятора;
- Л3 - линия задания активного регулятора;
- Л4 - линия обратной связи;
- М1 - манометр;
- Р1 - входное давление;
- Р2 - выходное (рабочее) давление.

Рисунок Б.8 - Рекомендуемая схема установки и обвязки регуляторов давления газа РДУ-100/25; РДУ-100/50 и РДУ-100/80 с регулятором перепада РПО, первый регулятор является аварийным (включается в работу при отказе активного регулятора)

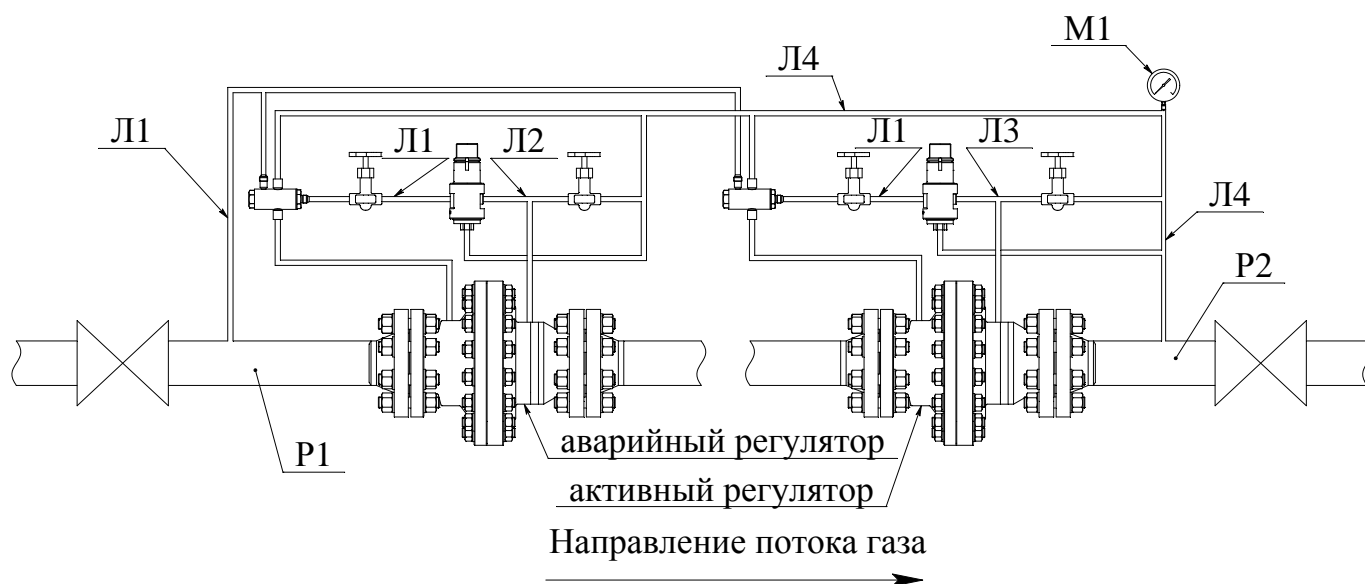
Настройка аналогична настройке, указанной к рисунку Б.4.



- Л1 - линия входного высокого давления;
- Л2 - линия задания первого регулятора;
- Л3 - линия обратной связи первого регулятора;
- Л4 - линия задания второго регулятора;
- Л5 - линия обратной связи второго регулятора;
- М1, М2 - манометры;
- Р1 - входное давление;
- Р2 - давление газа после первого регулятора;
- Р3 - давление газа после второго регулятора (рабочее).

Рисунок Б.9 - Рекомендуемая схема монтажа двух регуляторов давления газа РДУ-100/25; РДУ-100/50 и РДУ-100/80 с регулятором перепада РПО при ступенчатом регулировании

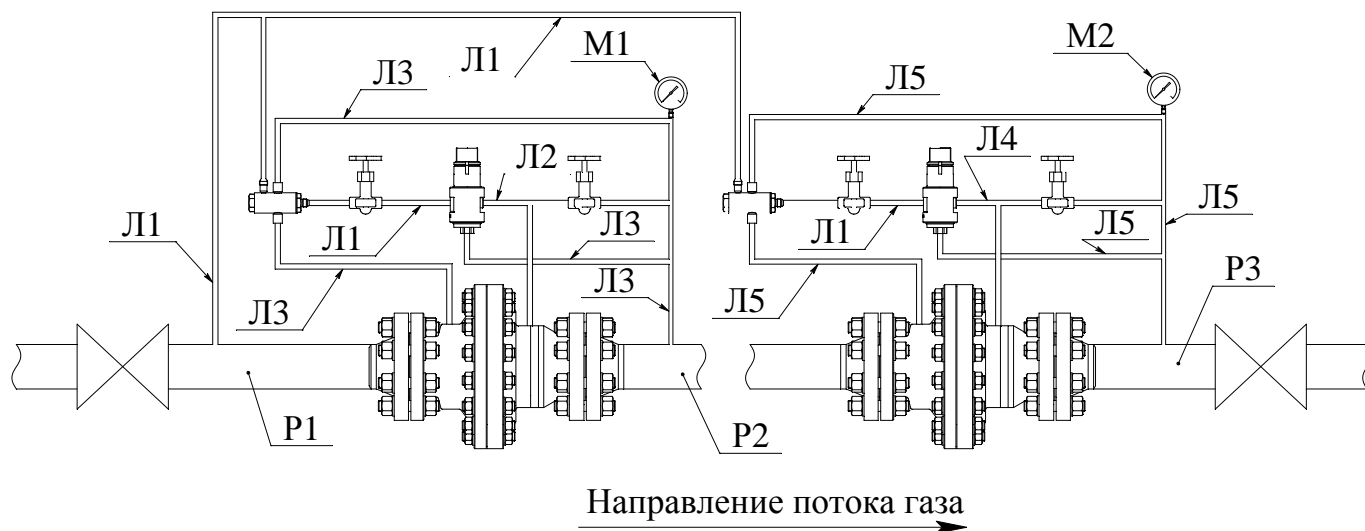
Настройка аналогична настройке, указанной к рисунку Б.5.



- Л1 - линия входного высокого;
- Л2 - линия задания аварийного регулятора;
- Л3 - линия задания активного регулятора;
- Л4 - линия обратной связи;
- М1 - манометр;
- Р1 - входное давление;
- Р2 - выходное (рабочее) давление.

Рисунок Б.10 - Рекомендуемая схема монтажа двух регуляторов давления газа РДУ-64/100 и РДУ-100/100 с редуктором перепада и регулятором РПО, первый регулятор является аварийным (включается в работу при отказе активного регулятора)

Настройка аналогична настройке, указанной к рисунку Б.4.



- Л1 - линия входного высокого;
- Л2 - линия задания первого регулятора;
- Л3 - линия обратной связи первого регулятора;
- Л4 - линия задания второго регулятора;
- Л5 - линия обратной связи второго регулятора;
- М1, М2 - манометры;
- Р1 - входное давление;
- Р2 - давление газа после первого регулятора;
- Р3 - давление газа после второго регулятора (рабочее).

Рисунок Б.11 - Рекомендуемая схема монтажа двух регуляторов давления газа РДУ-64/100 и РДУ-100/100 с редуктором перепада и регулятором РПО при ступенчатом регулировании

Настройка аналогична настройке, указанной к рисунку Б.5.

По вопросам продаж и поддержки обращайтесь:  
 Астана +7(7172)727-132; Волгоград (844)278-03-48; Воронеж (473)204-51-73; Екатеринбург (343)384-55-89;  
 Казань (843)206-01-48; Краснодар (861)203-40-90; Красноярск (391)204-63-61; Москва (495)268-04-70;  
 Нижний Новгород (831)429-08-12; Новосибирск (383)227-86-73; Ростов-на-Дону (863)308-18-15;  
 Самара (846)206-03-16; Санкт-Петербург (812)309-46-40; Саратов (845)249-38-78; Уфа (347)229-48-12  
 Единый адрес: [sfp@nt-rt.ru](mailto:sfp@nt-rt.ru)