

По вопросам продаж и поддержки обращайтесь:  
 Астана +7(7172)727-132; Волгоград (844)278-03-48; Воронеж (473)204-51-73; Екатеринбург (343)384-55-89;  
 Казань (843)206-01-48; Краснодар (861)203-40-90; Красноярск (391)204-63-61; Москва (495)268-04-70;  
 Нижний Новгород (831)429-08-12; Новосибирск (383)227-86-73; Ростов-на-Дону (863)308-18-15;  
 Самара (846)206-03-16; Санкт-Петербург (812)309-46-40; Саратов (845)249-38-78; Уфа (347)229-48-12  
 Единый адрес: srp@nt-rt.ru

## Регулятор давления газа прямооточный: РДУ



Регулятор давления газа РДУ-100 предназначен для снижения и поддержания заданного значения давления на объектах магистральных газопроводов. По сравнению с регуляторами давления, где поток газа меняет свое направление, регулятор РДУ-100 за счет прямооточной конструкции обладает повышенным коэффициентом пропускной способности и меньшей шумопроизводительностью.

Все модификации регулятора РДУ-100 по габаритным и присоединительным размерам соответствуют регулятору с маркировкой РДУ-80.

### Соответствие маркировок

Старая маркировка	Новая маркировка
РДУ-80-01	РДУ-100/50
РДУ-80-02	РДУ-100/80
РДУ-80-03	РДУ-100/100
РДУ-100-64	РДУ-64/100

### Технические характеристики

	Модификация РДУ					
	РДУ-100/25	РДУ-100/50	РДУ-100/80	РДУ-100/100	РДУ-64/100	РДУ-100/150
Номинальный диаметр DN, мм	25	50	80	100		150
Давление номинальное PN, МПа (кг/см <sup>2</sup> )	10(100)			6,4(64)	10(100)	
Диапазон настройки выходного давления МПа	0,1-1,6 с ЗУ-3 0,1-3,2 с РПО			0,1-1,6 с ЗУ-1 0,1-3,2 с РПО		
Коэффициент пропускной способности, Kv	16	40	60	100		200
Масса, кг	50	82	127	175	160	393

### Состав и принцип действия

В состав регулятора входит: исполнительное устройство с ответными фланцами и задающее устройство, соединенное с исполнительным устройством медными или латунными трубками.

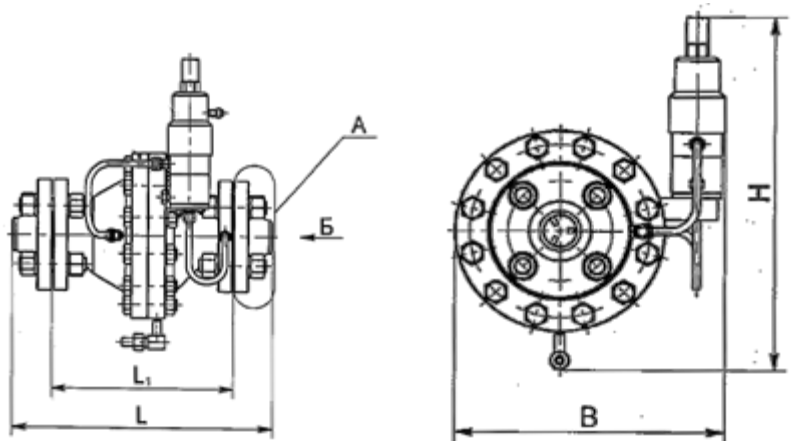
В качестве задающего устройства на РДУ-100/50 и РДУ-100/80 установлены: редуктор-задатчик РЗ, задающее устройство ЗУ-3 или регулятор РПО, на РДУ-100/100, РДУ-64/100 редуктор перепада с усилителем или регулятором РПО.

Исполнительные устройства регуляторов всех типоразмеров конструктивно подобны, отличаются друг от друга размерами и являются конечным звеном системы автоматического регулирования. При перемещении затвора изменяется проходное сечение исполнительного устройства, а, следовательно, и количество проходящего газа. Это обеспечивает поддержание выходного давления на заданном значении при колебании газопотребления или входного давления. Перемещение затвора происходит за счет изменения управляющего давления, поступающего на привод исполнительного устройства от задающего устройства. Для питания задающего устройства используется газ входного давления.

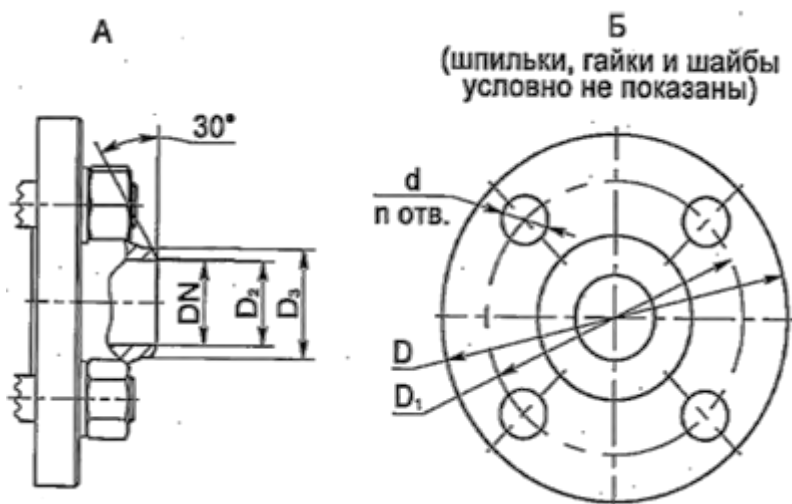
Исполнительное устройство состоит из корпуса 1 крышки 7, мембранного привода 4, затвора 2, возвратной пружины 3, седла 6 и кожуха 11. Седло размещено во внутренней полости крышки на ребрах 10. Для обеспечения герметичности исполнительного устройства винтом 8 к седлу крепится прокладка 9.

Затвор 2 выполнен в виде тонкостенной трубы и связан с мембранным приводом 4 с помощью диска 5. В исходном положении затвор прижимается к седлу возвратной пружиной 3. В полость «А» привода через отверстие «Б» подается выходное давление, а в полость «В» через отверстие «Г» подается давление управления от задающего устройства. Отверстие «Д» во фланце корпуса служит для подачи входного давления к задающему устройству.

### Общий вид и габаритные размеры



### Присоединительные размеры фланца



Обозначение регулятора	Конструктивные размеры, мм										
	DN	D	D <sub>1</sub>	D <sub>2</sub>	D <sub>3</sub>	d	n	H	B	L	L <sub>1</sub>
РДУ-100/25	25	35	100	27	33	18	4	485	340	362	257
РДУ-100/50	50	195	145	46	58	26	4	515	380	460	320
РДУ-100/80	80	230	180	75	90	26	8	530	425	572	400
РДУ-100/100	100	250	200	94	110	26	8	570	515	583	433
РДУ-64/100	100	265	210	92	110	30	8	570	515	631	433
РДУ-100/150	150	350	290	13	161	33	12	759	718	770	517

#### Обозначение для заказа

Регулятор	Обозначение	Применяемое задающее устройство
РДУ-100/25	Ca2.573.038	ЗУ-1 (усилитель с редуктором перепада)
	Ca2.573.023-01	РПО
	Ca2.573.023-02	ЗУ-3
РДУ-100/50	Ca2.573.023-03	РПО
	Ca2.573.023-04	ЗУ-3
РДУ-100/80	Ca2.573.024-02	РПО
	Ca2.573.024-04	ЗУ-3
РДУ-100/100	Ca2.573.025	ЗУ-1 (усилитель с редуктором перепада)
	Ca2.573.025-02	Редуктор перепада и регулятор РПО
РДУ-64/100	Ca2.573.037	ЗУ-1 (усилитель с редуктором перепада)
	Ca2.573.037-02	Редуктор перепада и регулятор РПО
РДУ-100/150	Ca2.573.039	ЗУ-1 (усилитель с редуктором перепада)
	Ca2.573.039-02	РПО

По вопросам продаж и поддержки обращайтесь:

Астана +7(7172)727-132; Волгоград (844)278-03-48; Воронеж (473)204-51-73; Екатеринбург (343)384-55-89;  
Казань (843)206-01-48; Краснодар (861)203-40-90; Красноярск (391)204-63-61; Москва (495)268-04-70;  
Нижний Новгород (831)429-08-12; Новосибирск (383)227-86-73; Ростов-на-Дону (863)308-18-15;  
Самара (846)206-03-16; Санкт-Петербург (812)309-46-40; Саратов (845)249-38-78; Уфа (347)229-48-12  
Единый адрес: [srp@nt-rt.ru](mailto:srp@nt-rt.ru)