

По вопросам продаж и поддержки обращайтесь:

Астана +7(7172)727-132; Волгоград (844)278-03-48; Воронеж (473)204-51-73; Екатеринбург (343)384-55-89;
Казань (843)206-01-48; Краснодар (861)203-40-90; Красноярск (391)204-63-61; Москва (495)268-04-70;
Нижний Новгород (831)429-08-12; Новосибирск (383)227-86-73; Ростов-на-Дону (863)308-18-15;
Самара (846)206-03-16; Санкт-Петербург (812)309-46-40; Саратов (845)249-38-78; Уфа (347)229-48-12
Единый адрес: srp@nt-rt.ru

РЕГУЛЯТОР ПОЛОЖЕНИЯ ЭЛЕКТРОННЫЙ

РЭП-1

Руководство по эксплуатации

По вопросам продаж и поддержки обращайтесь:

Астана +7(7172)727-132; Волгоград (844)278-03-48; Воронеж (473)204-51-73; Екатеринбург (343)384-55-89;
Казань (843)206-01-48; Краснодар (861)203-40-90; Красноярск (391)204-63-61; Москва (495)268-04-70;
Нижний Новгород (831)429-08-12; Новосибирск (383)227-86-73; Ростов-на-Дону (863)308-18-15;
Самара (846)206-03-16; Санкт-Петербург (812)309-46-40; Саратов (845)249-38-78; Уфа (347)229-48-12
Единый адрес: srp@nt-rt.ru

Руководство по эксплуатации (в дальнейшем руководство) является документом, в котором представлены сведения о технических характеристиках, о составе и принципе работы регулятора положения электронного РЭП-1 (в дальнейшем - регулятор), а также инструктивные материалы по эксплуатации. При использовании настоящего руководства следует дополнительно пользоваться эксплуатационными и нормативными документами, на которые даются ссылки в настоящем руководстве.

К эксплуатации регулятора допускается персонал, имеющий квалификационную группу по технике безопасности не ниже II.

1. ОПИСАНИЕ И РАБОТА

1.1 Назначение регулятора

Регулятор РЭП-1 предназначен для работы в комплекте с регулирующими устройствами на базе исполнительных механизмов электрических однооборотных (МЭО), имеющих сигнал управления положением в виде входного напряжения в интервале (0-10)В, и первичными датчиками входной величины, имеющими стандартный токовый выход 4-20мА. Основное назначение регулятора - формирование управляющих сигналов в зависимости от входной величины и заданных параметров, а также формирование сигналов аварийной защиты, при выходе измеряемой величины из заданных пределов. Дополнительно, прибор осуществляет отображение текущего значения входной величины и положения регулирующего органа.

Кроме канала измерения, по которому производится регулирование, прибор имеет два дополнительных канала измерения, рассчитанных на использование датчиков со стандартным токовым выходом 4-20мА, а также канал измерения температуры, с использованием термопреобразователя сопротивления с характеристикой 50М. Дополнительные каналы измерения так же обеспечивают выдачу сигналов аварийной защиты.

1.2 Технические характеристики

Напряжение питания:

- переменное напряжение, В 220⁺²²₋₃₃
- частота, Гц 50±2

Потребляемая мощность, В·А, не более 5

Количество каналов измерения 4

Диапазон контроля входной величины (см. примечание 1):

- 1 канал, Па/кПа 0-2500(2,50)
- 2 канал, Па/кПа (программируется пользователем) 0-1000(1,00)
- 0-250(0,25)
- 0-100(0,10)
- 3 канал, Па/кПа от -100(-0,10)
- до 100(0,10)
- 4 канал, °С 0-200(200,0)

Диапазон отображения положения исполнительного механизма, (см. примечание 2)° 0-90

Предел допускаемой основной приведенной погрешности измерения (без учета погрешности датчиков), % ±0,5

Способ отображения информации цифровой

Входные сигналы:

- а) каналы 1-3 контроля входной величины
 - стандартный токовый сигнал, мА 4-20
 - входное сопротивление, Ом 154
- б) канал 4 контроля температуры
 - термометр медный с НСХ по ГОСТ Р 50353-92 50М
 - относительное сопротивление при 100°C, W_{100} 1.428
- в) сигналы управления, количество 2
беспотенциальные сигналы типа "сухой контакт",
способные коммутировать ток 10мА при напряжении 24В

Выходные сигналы:

- а) сигнал управления МЭО, количество 1
 - постоянное напряжение в диапазоне, В 0-10
 - Минимальное сопротивление нагрузки, кОм 100
- б) релейные сигналы типа "сухой контакт", количество 5 (см. примечание 3)
 - коммутируемый ток, А до 0,1
 - Коммутируемое напряжение, В до 100
- в) постоянное напряжение питания первичных датчиков, В 24 ± 3
 - максимальный ток нагрузки, мА 100

Климатическое исполнение УХЛ для категории размещения 4.2 по ГОСТ 15150-69, но для работы при температуре от 5 до 50°C

Габаритные размеры, мм	80x140x220
Масса, кг, не более	2,5
Средний срок службы, лет, не менее	10

Примечание:

1. Отображение значения входной величины отградуировано в кПа или в Па (программируется пользователем). Для канала измерения температуры отображения значения может выдаваться с точностью до градуса или до десятых градуса. По специальному заказу прибор может быть поставлен с другой градуировкой входных величин, а также с другими диапазонами, в соответствии с используемыми первичными датчиками.

2. Так как отображение положения МЭО вычисляется исходя из поданного сигнала управления МЭО, при ограничении хода МЭО с помощью ограничителей, показания положения МЭО могут отличаться от действительного в зонах ограничения хода.

3. Для 1 канала измерения предусмотрено два выходных сигнала в виде размыкания контактов. Один при выходе измеряемой величины ниже установленного значения, другой - при выходе выше установленного значения.

Для 2 канала - один выходной сигнал при выходе измеряемой величины ниже или выше установленного значения.

Для каналов 3 и 4 - один выходной сигнал при выходе измеряемой величины выше установленного значения.

1.3 Состав изделия

В комплект поставки регулятора входят составные части и документация в соответствии с табл. 1 Таблица 1

Наименование	Обозначение	Кол.	Примечание
Регулятор положения электронный РЭП-1	Ca5.157.012	1 шт.	
Паспорт	Ca5.157.012 ПС	1 экз.	
Руководство по эксплуатации	Ca5.157.012РЭ	1 экз.	
Кронштейн	Ca8.090.106	1 шт.	
Кронштейн	Ca8.090.106-01	1 шт.	
Винт ВМ3-6gx6.58.016	ГОСТ 17475-80	4 шт.	
Винт ВМ4-6gx6.58.016	ГОСТ 17475-80	4 шт.	

Примечание:

Первичные датчики не входят в комплект поставки регулятора и должны указываться при заказе комплекта автоматики. Рекомендуемые датчики и назначение указаны в таблице 2.

Таблица 2

Наименование	Обозначение	Назначение
Преобразователь давления ЗОНД10-ИД-1011; 0-2,5кПа; 4-20; 0,5	ТУ4212-006-17728013-94	Измерение и защита по давлению газа, формирование сигналов управления МЭО (1 канал).
Преобразователь давления КРТ-С-1,0МПа-0,5-М или КРТ-С-0,25МПа-0,5-М	ТУ4212-138-00227459-95	Измерение и защита по давлению воды (2 канал). Измерение и защита по давлению пара (2 канал).
Преобразователь давления ЗОНД 10-ИД-1021; -0,1-0,1кПа; 4-20; 0,5	ТУ4212-006-17728013-94	Измерение и защита по разрежению (3 канал).
Термометр медный ТМТ-1-3-50-В-2-120	ТУ211-080-17113168-96	Измерение и защита по температуре (4 канал).

1.4 Устройство и работа

1.4.1 Конструкция.

Конструктивно регулятор выполнен как самостоятельный прибор в металлическом корпусе, предназначенном для щитового крепления. Внутри корпуса установлены основная печатная плата с радиоэлементами и плата индикации.

На передней панели расположен четырехразрядный жидкокристаллический индикатор, служащий для отображения буквенно-цифровой информации, а также светодиодные индикаторы, сигнализирующие о режимах работы и состоянии выходных сигналов

регулятора. Здесь же расположены кнопки управления прибором во всех режимах его работы.

На задней стенке размещены: выключатель питания, держатель предохранителя, винт заземления и разъем для подключения внешних цепей.

Внешний вид и габаритные размеры регулятора приведены в приложении А. Схемы электрические принципиальные приведены в приложении Б.

1.4.2 Органы оперативного управления, сигнализации и настройки.

На задней панели прибора установлены тумблер СЕТЬ для включения питания регулятора.

На передней панели установлены следующие органы оперативного управления и сигнализации:

- кнопки "1", "2", "3", "4/ПРГ" - для переключения показаний индикатора на требуемый канал измерения;
- кнопка "4/ПРГ" - для программирования вводимых уставок и параметров (вторая функция);
- кнопка "УСТ" - для перевода регулятора в режим просмотра или редактирования уставок и параметров;
- кнопки "▲", "▼" - для перебора уставок в режиме просмотра или изменения значения в режиме редактирования, а также для управления положением МЭО в ручном режиме при настройке и перед началом регулирования;
- световые индикаторы "1", "2", "3", "4/ПРГ" - для отображения номера канала измерения, по которому производится вывод цифровой индикации;
- световой индикатор "4/ПРГ" - для отображения режима программирования параметра или уставки (вторая функция);
- световой индикатор "▲" - для отображения сигнала открытия МЭО;
- световой индикатор "▼" - для отображения сигнала закрытия МЭО;
- световые индикаторы "кПа/Па", "°С" - для отображения единицы измерения, отображаемой цифровой индикации;
- световой индикатор "АВАРИЯ" - для отображения аварийного режима работы регулятора;
- жидкокристаллический индикатор (ЖКИ) - для отображения значений входной величины, положения МЭО или значения уставки или параметра.

1.4.3 Работа регулятора

После подачи питания прибор начинает измерять значение входных величин и вычислять положение МЭО в зависимости от поданного напряжения управления. Затем результаты измерения выводятся на ЖКИ в зависимости от выбранного канала измерения перед выключением прибора. При этом включается светодиодный индикатор с номером отображаемого канала, а также соответствующий индикатор единицы измерения. При нажатии и удержании кнопки "1" на индикатор выводится положение МЭО в градусах.

В процессе работы прибор контролирует состояние входных датчиков и при неисправности (обрыв или короткое замыкание), а также в случае достижения границ диапазонов или выхода за пределы соответствующие

индикаторы номера канала работают в мигающем режиме. Индикатор "АВАРИЯ", так же работает в мигающем режиме. Если переключить индикацию на неисправный канал, на индикаторе отображается нижнее значение диапазона измерения, если значение ниже нижней границы или верхнее, если значение выше верхней границы. При восстановлении работоспособности датчика индикация переходит в нормальный режим работы.

В случае, если какой либо из дополнительных каналов измерения не используется, его необходимо отключить с помощью программирования соответствующего параметра (см. п.2.4.4), при этом контроль неиспользуемого канала отключается. При переключении индикации на неиспользуемый канал, на индикатор выводятся прочерки.

После измерения входных величин прибор сравнивает текущие значения с заданными аварийными уставками. В случае возникновения аварийной ситуации выдается соответствующий аварийный сигнал в виде размыкания контактов реле, и включается индикатор "АВАРИЯ". Если текущее значение возвращается в заданные пределы, аварийный сигнал снимается, и индикатор "АВАРИЯ" выключается.

Для первого канала измерения выдаются два аварийных сигнала, и задаются две уставки: при снижении текущего значения ниже заданного значения (уставка 1) размыкаются контакты 3 и 4 выходного разъема, при повышении текущего значения выше заданного значения (уставка 2) размыкаются контакты 2 и 5.

Для второго канала измерения выдается один аварийный сигнал, и задаются две уставки: при снижении текущего значения ниже заданного значения (уставка 1) и при повышении текущего значения выше заданного значения (уставка 2) размыкаются контакты 7 и 8 выходного разъема.

Для третьего канала измерения выдается один аварийный сигнал, и задается одна уставка: при повышении текущего значения выше заданного значения размыкаются контакты 17 и 27 выходного разъема. Для третьего канала предусмотрен дополнительный параметр, задающий задержку срабатывания аварийной защиты. Аварийный сигнал выдается только в случае, если превышение уставки происходит на время более, чем заданно в параметре задержки. Если текущее значение возвращается к норме, отсчет времени задержки сбрасывается.

Для четвертого канала измерения выдается один аварийный сигнал, и задается одна уставка: при повышении текущего значения выше заданного значения размыкаются контакты 18 и 28 выходного разъема.

Перед началом регулирования выдается сигнал на закрытие МЭО. При нажатии кнопки "▲" производится открытие МЭО, при нажатии кнопки "▼" закрытие МЭО. Процесс регулирования начинается при поступлении сигнала разрешения регулирования в виде замыкания контактов 1 и 6 выходного разъема. Если сигнал разрешения регулирования снимается после начала регулирования, то управление МЭО осуществляется вручную кнопками "▲", или "▼".

В процессе регулирования прибор измеряет текущее значение входной величины, и по результату измерения производится вычисление необходимого

положения МЭО исходя из графика положения, параметры которого закладываются пользователем при программировании. Затем текущее положение МЭО сравнивается с необходимым положением, и прибор изменяет напряжение управления МЭО. Величина изменения напряжения определяется по формуле (1):

$$\Delta U_i = K \cdot (\Delta_i + S \cdot d\Delta_i), \text{ где} \quad (1)$$

ΔU_i - величина изменения напряжения;

$\Delta_i = X_{\text{зад}} - X_i$ - рассогласование необходимого положения МЭО и измеренного;

$d\Delta_i = \Delta_i - \Delta_{i-1}$ - изменение рассогласования по сравнению с предыдущим вычислением;

K - коэффициент усиления, определяющий общую чувствительность прибора к величине рассогласования и скорости его изменения (программируется пользователем);

S - коэффициент дифференциальной части, определяющий чувствительность прибора к резким изменениям положения МЭО (программируется пользователем);

Изменение напряжения управления индицируется с помощью светодиодных индикаторов "▲", "▼" на передней панели прибора. При увеличении напряжения включается индикатор "▲", а при уменьшении "▼". Длительность включенного состояния индикатора определяется величиной изменения напряжения управления.

Вычисление необходимого положения МЭО и величины управляющего напряжения производится через определенный интервал времени называемый постоянной регулирования, который задается при программировании прибора.

Если вычисленное значение изменения положения МЭО становится менее 2° , то управляющее напряжение изменяется не после каждого вычисления, а с пропусками. При этом следующее вычисление изменения управляющего напряжения производится с учетом предыдущего. Если вычисленное значение изменения положения МЭО меньше $0,5^\circ$, управляющее напряжение не изменяется.

Процесс формирования управляющего напряжения представлен в приложении В.

Для принудительного открытия МЭО предусмотрен дополнительный сигнал управления. При замыкании контактов 1 и 19 входного разъема выдается управляющее напряжение, соответствующее максимально открытому положению МЭО, независимо от состояния сигнала разрешения регулирования. После размыкания контактов 1 и 19 процесс регулирования возобновляется, если подан сигнал разрешения или возможно ручное управление, если сигнал разрешения регулирования отсутствует.

1.5 Маркировка и пломбирование

Регулятор имеет маркировку, выполненную на табличке по ГОСТ 12971-67 и содержащую следующие данные: товарный знак предприятия-изготовителя; обозначение регулятора; порядковый номер регулятора по системе нумерации предприятия-изготовителя; год и квартал изготовления. Регулятор опломбирован предприятием-изготовителем.

1.6 Упаковка

Консервация и упаковывание регулятора производится в соответствии с ГОСТ 9.014-78, вариант защиты ВЗ-10, вариант упаковки ВУ-5.

Регулятор упакован в комплект, состоящий из транспортной и потребительской тары.

Транспортная тара изготавливается по ГОСТ 2991-85 тип II-1 или ГОСТ 5959-80 тип II-1.

Потребительская тара изготавливается из картона (ГОСТ 9421-80 или ГОСТ 7933-89)

Допускаются другие виды упаковки (контейнерная, пакетная и т.п.), а также применение тары бывшей в употреблении.

2. ИСПОЛЬЗОВАНИЕ ПО НАЗНАЧЕНИЮ

2.1 Эксплуатационные ограничения

В процессе эксплуатации регуляторы не должны подвергаться длительным перегрузкам по каналам измерения, т.е. входная величина не должна быть выше верхнего предела измерения.

Во избежание выхода из строя жидкокристаллического индикатора необходимо не допускать механических деформаций индикатора и воздействия прямых солнечных лучей.

Не допускается попадание влаги на контакты разъема и внутренние электроэлементы прибора. Запрещается использование прибора в агрессивных средах с содержанием в атмосфере кислот, щелочей, масел и т.п.

2.2 Указание мер безопасности

2.2.1 Источником опасности при монтаже и эксплуатации регулятора является электрический ток. Подключение и отключение прибора, устранение неисправностей и техническое обслуживание должны производиться при отключенном электрическом питании.

2.2.2 На корпусе прибора предусмотрен заземляющий винт, отмеченный знаком заземления. Размещение прибора на объекте должно обеспечивать удобство заземления и его контроль.

2.2.3 К эксплуатации прибора допускается персонал, имеющий квалификационную группу по технике безопасности не ниже II, а к техническому обслуживанию, монтажу и наладке - не ниже III.

2.2.4 При эксплуатации прибора необходимо соблюдать "Правила технической эксплуатации электроустановок потребителей" для

электроустановок напряжением до 1000 В.

2.3 Подготовка регулятора к использованию

2.3.1 Установка РЭП-1 должна производиться в соответствии с приложением Г на вертикальной плоскости (щите) с помощью кронштейнов и винтов, входящих в комплект поставки.

2.3.2 Схема подключения регулятора представлена в приложении Д.

При монтаже необходимо учитывать следующее:

1. Во избежание проникновения промышленных помех в измерительную часть прибора линии связи с датчиками рекомендуется экранировать. Не допускается прокладка линий связи с датчиками совместно с силовыми проводами, создающими импульсные помехи. Длина линии связи не должна превышать 30 м. Монтаж рекомендуется вести проводом сечением не менее 0,35 мм².

2. Датчики входных величин подключаются к регулятору с использованием двухпроводной или трехпроводной линии связи в соответствии с документацией на первичный датчик. В случае если датчик не имеет собственного питания, то может быть использован источник напряжения, встроенный в регулятор.

3. Термопреобразователь сопротивления подключается с использованием трехпроводной линии связи, имеющей одинаковое сопротивление каждой ее жилы.

4. Цепь управления МЭО подключается к регулятору с использованием двухпроводной линии связи.

2.3.3 Назначение и характеристики электрических цепей схемы подключения.

- 1 - цепь подачи напряжения питания 220В.
- 2 - цепь аварийного сигнала (1 канал). Размыкание контактов при превышении верхнего аварийного уровня.
- 3 - цепь аварийного сигнала (1 канал). Размыкание контактов при снижении ниже нижнего аварийного уровня.
- 4 - цепь аварийного сигнала (2 канал). Размыкание контактов при превышении верхнего аварийного уровня и снижении ниже нижнего аварийного уровня.
- 5 - цепь аварийного сигнала (3 канал). Размыкание контактов при превышении верхнего аварийного уровня.
- 6 - цепь аварийного сигнала (4 канал). Размыкание контактов при превышении верхнего аварийного уровня.
- 7 - цепь разрешения регулирования. Замыкание цепи означает начало процесса регулирования.
- 8 - цепь управления открытием МЭО. Замыкание цепи означает подачу сигнала управления МЭО на максимальное открытие.
- 9 - цепь управления МЭО. Напряжение постоянного тока в диапазоне 0-10В. Напряжение 0В соответствует углу поворота МЭО 0°, а напряжение 10В соответствует углу поворота МЭО 90°.
- 10 - цепь подключения датчика входной величины (1 канал). Стандартный токовый сигнал 4-20мА

- 11 - цепь подключения датчика входной величины (2 канал). Стандартный токовый сигнал 4-20мА
- 12 - цепь подключения датчика входной величины (3 канал). Стандартный токовый сигнал 4-20мА
- 13 - цепь подключения термопреобразователя сопротивления (4 канал) с НСХ 50М (по ГОСТ Р 50353-92).
- 14 - цепь питания первичного датчика. Постоянное напряжение $24 \pm 3В$ при токе нагрузки 100мА.

2.3.4 После установки и монтажа на объекте перед первым пуском в работу необходимо осуществить программирование прибора в соответствии с п.2.4.3 настоящего руководства.

2.4 Порядок работы

При эксплуатации работа прибора осуществляется в одном из трех режимов: РЕГУЛИРОВАНИЕ, ПРОСМОТР или ПРОГРАММИРОВАНИЕ.

2.4.1 Режим РЕГУЛИРОВАНИЕ

Режим РЕГУЛИРОВАНИЕ - основной рабочий режим, в который автоматически переводится прибор после подачи напряжения питания. В данном режиме прибор производит опрос входных датчиков, отображает измеренные значения, вычисляет необходимое положение МЭО и формирует напряжение управления МЭО. Дополнительно осуществляется аварийный контроль измеряемых величин.

В режиме регулирования жидкокристаллический индикатор отображает значения входных величины или положение МЭО. При нажатии кнопки "1", "2", "3" или "4/ПРГ" отображается значение входной величины по соответствующему каналу измерения, при нажатии и удержании кнопки "1" отображается положение МЭО. Светодиодные индикаторы "1", "2", "3" или "4/ПРГ" дублируют номер отображаемого канала измерения. Одновременно с переключением каналов измерения переключаются и индикаторы единицы измерения "кПа/Па" или "°С". При выключении питания прибор запоминает номер отображаемого канала, и при последующем включении питания автоматически переключается на канал, который был выбран перед выключением.

Визуальный контроль за работой МЭО может осуществляться по светодиодным индикаторам "▲", "▼", которые включаются и выключаются одновременно с изменением напряжения управления МЭО.

При возникновении аварийной ситуации включается индикатор "АВАРИЯ", при возвращении контролируемых величин к нормальному состоянию индикатор "АВАРИЯ" выключается.

Для принудительного открытия МЭО, например: при вентиляции топки, необходимо подать сигнал управления заслонкой. После завершения вентиляции сигнал снимается, и прибор возвращается к регулированию.

2.4.2 Режим ПРОСМОТР

Режим ПРОСМОТР - режим, в котором пользователь осуществляет контроль заданных при программировании прибора уставок и параметров, определяющих его работу. Описание используемых параметров представлено в таблицах 3 и 4.

Для входа в режим просмотра необходимо нажать кнопку "УСТ", при этом на индикаторе отображается первый параметр. Для просмотра следующего параметра необходимо нажать кнопку "▲", а предыдущего "▼". При достижении конечных параметров при нажатии кнопки "▲" отображается первый параметр таблицы, а кнопки "▼" - последний параметр таблицы.

Для выхода из режима просмотра требуется повторно нажать на кнопку "УСТ".

2.4.3 Режим ПРОГРАММИРОВАНИЕ

Режим ПРОГРАММИРОВАНИЕ - режим, в котором пользователь имеет возможность изменения заданных уставок или параметров, выбранных при их просмотре.

Для программирования уставок и параметров необходимо выключить питание прибора. Затем, удерживая кнопку "УСТ" в нажатом положении, включить питание прибора. При этом прибор автоматически переходит в режим просмотра, и разрешается изменение всех параметров и уставок.

Для программирования параметров необходимо в режиме просмотра выбрать требуемый параметр и нажать кнопку "4/ПРГ", при этом включается индикатор "4/ПРГ". Кнопками "▼" и "▲" уменьшить или увеличить значение параметра. При удержании кнопок изменение значений происходит автоматически. Если значение параметра достигает предельных значений, параметр принимает минимальное или максимальное значение, и дальнейшее изменение величины происходит от этих значений.

После выбора значения параметра нажать кнопку "4/ПРГ", при этом индикатор "4/ПРГ" выключается, и новое значение запоминается в памяти прибора.

Перед программированием уставок, относящихся к конкретному каналу измерения, появляется служебная надпись с номером канала, например: "-С1"-для первого канала.

Процедура программирования графика положения МЭО, а также калибровки датчиков описана в п. 2.4.5, 2.4.6.

2.4.4 Описание используемых параметров и уставок.

Параметры и уставки делятся на две группы: параметры, определяющие режимы работы регулятора и уставки, задающие необходимые значения. Каждый параметр имеет условное обозначение в виде буквы выводимой в старшем разряде индикатора. Параметры, задающие режимы работы имеют двухзначное обозначение. Все параметры и уставки хранятся в энергонезависимой памяти и при выключении питания сохраняют свои значения.

Параметры, определяющие режимы работы, представлены в табл.3

Уставки, задающие необходимые величины в процессе работы, представлены в табл.4

Таблица 3

Условное обозначение	Назначение параметра	Исходное значение	Примечание
	Параметры, изменяющие режим индикации измеряемого значения входной величины:		
P1	0 - входная величина отображается в На (например: 1000) 1 - входная величина отображается в кПа (например: 1,00)	1	Для 1 канала измерения
P2	0 - входная величина отображается в Па (например: 500). Для датчиков с верхним пределом 1,0МПа, 0,25МПа или 0,1МПа величина отсчитывается в кПа. 1 - входная величина отображается в кПа (например: 0,50). Для датчиков с верхним пределом 1,0МПа, 0,25МПа или 0,1МПа величина отсчитывается в МПа	0	Для 2 канала измерения
P3	0 - входная величина отображается в Па (например: 50) 1 - входная величина отображается в кПа (например: 0,05)	0	Для 3 канала измерения
P4	0 - входная величина отображается с точностью до градуса (например: 100) 1 - входная величина отображается с точностью до десятых градуса (например: 100,0)	1	Для 4 канала измерения
	Параметры, определяющие использование каналов измерения:		
C2	0 - канал не используется 1 - канал используется	1	Для 2 канала измерения
C3	0 - канал не используется 1 - канал используется	1	Для 3 канала измерения
C4	0 - канал не используется 1 - канал используется	1	Для 4 канала измерения

Таблица 4

№ пп	Условное обозначение	Назначение параметра	Исходное значение и диапазон изменения или возможные значения	Примечание
		Служебная надпись -С1-		Для 1 канала
1	Н	Верхнее аварийное значение, при превышении которого выдается аварийный сигнал.	2,40кПа от L до 2,50кПа	
2	L	Нижнее аварийное значение, при снижении ниже которого выдается аварийный сигнал.	0,1кПа от 0кПа до H	
		Служебная надпись -С2-		Для 2 канала
3	Н	Верхнее аварийное значение, при превышении которого выдается аварийный сигнал.	900кПа от L до d	
4	L	Нижнее аварийное значение, при снижении ниже которого выдается аварийный сигнал.	100кПа от 0кПа до H	
5	d	Максимальное значение диапазона измерения первичного датчика	1,0МПа 100кПа, 250кПа, 1,0МПа	Параметр должен быть установлен в соответствии с диапазоном используемого датчика.
		Служебная надпись -С3-		Для 3 канала
6	Н	Верхнее аварийное значение, при превышении которого выдается аварийный сигнал.	0Па от -100Па до 100Па	
7	F	Значение задержки срабатывания аварийной защиты.	5сек от 0сек до 15сек	
		Служебная надпись -С4-		Для 4 канала
8	Н	Верхнее аварийное значение, при превышении которого выдается аварийный сигнал.	100°C от 0°C до 200°C	
9	П	Интервал времени, по истечении которого происходит расчет необходимого положения МЭО (постоянная регулирования)	3сек от 1 сек до 240сек	Параметры регулирования
10	U	Коэффициент усиления К в формуле (1)	от 0 до 200	
11		Коэффициент дифференциальной части S в формуле (1)	25 от 0 до 200	

2.4.5 Процедура калибровки датчиков.

Процедура калибровки предусмотрена с целью устранения начальных погрешностей первичных датчиков входных величин путем ввода корректирующего значения. Калибровка датчиков производится при необходимости. Если калибровка датчика по 1 каналу измерения необходима, то ее проводят перед вводом графика положения МЭО.

Для внесения корректировки необходимо перевести прибор в режим программирования. Затем с помощью кнопок "▼" или "▲" перевести показания индикатора на служебную надпись "-S0-".

Нажать кнопку "4/ПРГ", при этом включится индикатор "4/ПРГ", и на ЖКИ отображается текущее значение входной величины по 4 каналу измерения. При проведении калибровки по другим каналам, необходимо перевести индикацию на нужный канал измерения нажатием соответствующей кнопки канала. С помощью кнопок "▼" или "▲" установить показания индикатора в соответствии с показаниями образцового прибора. Нажать кнопку "4/ПРГ", при этом индикатор "4/ПРГ" выключится, и прибор запомнит корректирующее значение. После чего можно выйти из режима ввода параметров.

Для просмотра введенного корректирующего значения необходимо перевести прибор в режим просмотра. Затем с помощью кнопок "▼" или "▲" перевести показания индикатора на служебную надпись "-S0-". При нажатии и удержании кнопки с номером канала на индикаторе отображается корректирующее значение датчика.

2.4.6 Ввод графика положения МЭО.

График положения МЭО в зависимости от значения входной величины вводится с помощью опорных точек. Значение положения МЭО в промежуточных значениях вычисляется с использованием кусочно-линейной аппроксимации. Пример графика положения представлен в приложении В.

Прибор позволяет задать десять опорных точек, но в обязательном порядке должны быть заданы две точки графика, в противном случае сигналы регулирования не выдаются. Опорные точки задаются путем установки входной величины, а затем установкой МЭО в ручном режиме в необходимое положение соответствующее входной величине. Установка входной величины может проводиться как в реальных условиях, так и путем имитации с помощью ручного ввода значений входной величины.

Опорные точки графика могут вводиться в произвольной последовательности, так как после задания точки производится автоматическая сортировка в порядке возрастания значения входной величины.

Для задания графика положения МЭО необходимо перевести прибор в режим программирования. Затем с помощью кнопок "▼" или "▲" перевести показания индикатора на служебную надпись "-ГР-".

Для ввода нового графика положения необходимо нажать кнопку "4/ПРГ" (при этом включится индикатор "4/ПРГ") и удерживать кнопку в нажатом

положении до установки на индикаторе надписи "0---". В случае добавления опорных точек в уже введенный график необходимо отпустить кнопку не дожидаясь обнуления, при этом на индикаторе в первом разряде будет отображаться порядковый номер новой точки от 1 до 9, например: "2---".

Установить необходимое значение входной величины. Для контроля входной величины необходимо нажать и удерживать кнопку "1", при этом на индикаторе отображается текущее значение входной величины. Для установки значения входной величины имитацией, необходимо при вводе точки нажать и отпустить кнопку "3", при этом включится индикатор "3". Затем, при нажатой кнопке "1", значение входной величины устанавливается с помощью кнопок "▼", "▲".

С помощью кнопок "▼", "▲" переместить МЭО в положение соответствующее входной величине. Для контроля положения МЭО необходимо нажать и удерживать кнопку "2", при этом на индикаторе отображается текущее значение положения МЭО.

После установки МЭО нажать кнопку "4/ПРГ", при этом индикатор "4/ПРГ" выключится, и на ЖКИ отображается номер следующей точки. Для ввода следующей точки необходимо нажать кнопку "4/ПРГ", при этом включится индикатор "4/ПРГ". Затем проделать операции перечисленные выше. В случае если используется режим имитации входной величины (включен индикатор "3"), ввод значений входной величины осуществляется вручную.

По окончании ввода всех необходимых точек необходимо выйти из режима программирования нажатием кнопки "УСТ", при этом введенный график записывается в энергонезависимую память. В случае выключения питания не выходя из режима программирования графика, введенный график не запоминается и при последующем включении питания, используется ранее введенный график.

Для просмотра введенного графика положения необходимо перевести прибор в режим просмотра. Затем с помощью кнопок "▼" или "▲" перевести показания индикатора на служебную надпись "-ГР-". Последующие нажатия кнопки "▲" будут отображать номера имеющихся точек графика в возрастающем порядке. При установке индикации на требуемую точку, нажатие и удержание кнопки "1" переводит индикацию на значение входной величины, а кнопки "2" - на положение МЭО, соответствующее входной величине.

2.4.7 Рекомендации по выбору параметров регулирования.

Для качественного регулирования положения МЭО необходимо подобрать оптимальные значения параметров регулирования: коэффициента усиления K , коэффициента дифференциальной части S и постоянной регулирования. Данные параметры выбираются из анализа графика переходного процесса при выходе регулирующего органа на заданное значение. Примеры графиков переходных процессов представлены на рисунке 1.

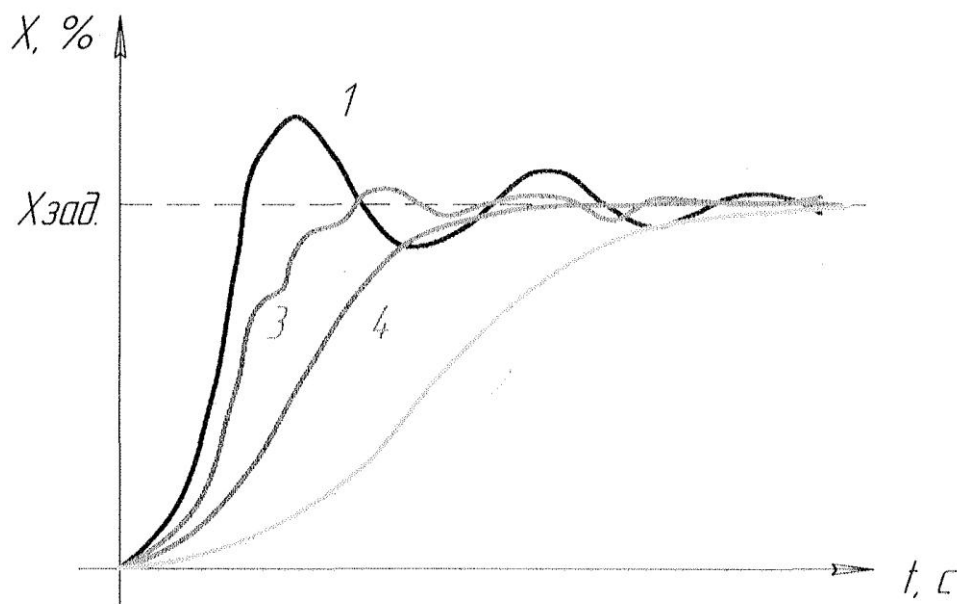


Рисунок 1 Графики переходных процессов

График 1 характеризует переходный процесс, имеющий значительное перерегулирование, а затем долгие слаботзатухающие колебания МЭО вокруг заданного положения. Возможные причины такого процесса:

- слишком большой коэффициент усиления K ; При незначительном рассогласовании формируется большое изменение управляющего напряжения, в результате управляющий орган "проскакивает" мимо оптимального положения. Требуется уменьшение коэффициента усиления.
- слишком мал коэффициент дифференциальной части S ; Прибор в недостаточной степени учитывает скорость изменения рассогласования. Увеличение этого коэффициента приведет к более быстрому затуханию колебаний.
- слишком мала постоянная регулирования. В этом случае прибор перестает реагировать на скорость изменения рассогласования, поскольку за промежуток времени между формированием управляющего напряжения регулируемая величина изменяется незначительно. Требуется увеличение постоянной регулирования, особенно для медленно меняющихся процессов.

График 2 характеризует переходный процесс, имеющий долгий выход на заданную уставку или очень долгое возвращение на уставку после плавного изменения положения МЭО. Причины этого могут быть в следующем:

- слишком мал коэффициент усиления K ; В результате, несмотря на значительное рассогласование изменение управляющего напряжения оказывается слишком мала, чтобы его компенсировать. Требуется увеличение коэффициента усиления.
- слишком большая постоянная регулирования. Прибор редко измеряет и формирует управляющее напряжение. Требуется уменьшение постоянной регулирования.

График 3 характеризует переходный процесс, имеющий рывки, особенно

вблизи заданного значения. Причиной такого процесса является слишком большое значение коэффициента дифференциальной части S, что приводит к сильному изменению управляющего напряжения. В этом случае требуется уменьшить коэффициент дифференциальной части.

График 4 на рисунке 1 можно считать оптимальным, поскольку он не имеет перерегулирования, или оно слабо выражено, а также имеет достаточную скорость выхода на уставку. Признаками правильного выбора параметров регулирования является плавный, без рывков выход МЭО на заданное положение.

2.4.8 Пример программирования прибора.

Программирование прибора рассмотрим на примере использования регулятора в составе системы управления котлом АМКО-А.

Для обеспечения необходимого соотношения газ - воздух в состав системы АМКО-А входит регулятор подачи воздуха, оснащенный МЭО с управлением напряжением 0-10В и датчик давления газа типа ЗОНД 10-ИД-1011 (0-2,5кПа).

Для защиты по давлению воды или пара используются датчики типа КРТ-С-1,0МПа (давление воды) или 0,25МПа (давление пара).

Для защиты по разрежению используется датчик типа ЗОНД10-ИД- 1021 (-0,1-0,1кПа).

Для защиты по температуре используется термометр медный типа ТМТ.

Программирование регулятора осуществляется после монтажа и опробования системы управления в реальных условиях работы.

Программирование начинается с задания режимов работы, аварийных уставок и диапазона измерения входной величины по 2 каналу.

1. Выберем, чтобы давление газа, воды или пара отображалось в кПа, разрежение в Па, а температура воды с точностью до градуса.
2. При работе на паровом котле канал измерения температуры должен быть отключен.
3. Зададимся аварийными значениями параметров:

для 1 канала -	минимальное значение	200Па;
	максимальное значение	1200Па;
для 2 канала - (водогрейный котел)	минимальное значение	200кПа;
	максимальное значение	400кПа;
	(паровой котел)	
	минимальное значение	0кПа;
	максимальное значение	90кПа;
для 3 канала -	максимальное значение	-5Па;
	задержка срабатывания	10с;
для 4 канала -	максимальное значение	95°С;
4. Верхнее значение диапазона измерения по 2 каналу должно соответствовать диапазону датчика.

Параметры регулирования определяются позднее и на начальном этапе программирования пропускаются.

При необходимости, перед вводом графика положения МЭО производится калибровка датчика давления газа, в соответствии с показаниями образцового прибора. Калибровка датчиков по остальным каналам может проводиться в любое время.

Затем прибор переводится в режим ввода графика, и производится розжиг горелки на минимальной мощности. Предварительно, перед розжигом горелки заслонка регулятора подачи воздуха выставляется вручную, с использованием кнопок "▼" или "▲", в нужное положение. Ориентируясь по качеству процесса горения, используя газоанализатор, уточняют положение заслонки. Вводится первая точка графика положения.

Затем горелка выводится в режим максимальной мощности. Перемещение газового регулирующего органа производится вручную, воздушной заслонки с использованием кнопок "▼" или "▲" малыми значениями, так что бы исключить срыв или погасание пламени. Затем положение воздушной заслонки уточняется по газоанализатору и записывается вторая точка графика. При необходимости устанавливается ограничитель хода МЭО.

В дальнейшем, выбираются промежуточные значения опорных точек давлений газа между минимальной и максимальной мощностью (не более 8). Затем выставляется давление газа вблизи опорной точки и подбирается оптимальное положение воздушной заслонки.

Последовательность операций по программированию регулятора представлена в таблице 5.

Таблица 5

Последовательность операций	Показания индикатора	Состояние индикатора 4/ПРГ	Примечания
ключить питание регулятора, удерживая нажатой кнопку "УСТ".	P1 1	-	
Нажать кнопку "▲".	P2 1	-	
Нажать кнопку "▲".	P3 0	.	
Нажать кнопку "▲".	P4 1	-	
Нажать кнопку "ПРГ".	P4 1	+	Для парового не проводится
Нажать кнопку "▲".	P4 0	+	То же
Нажать кнопку "ПРГ".	P4 0	-	То же
Нажать кнопку "▲".	C2 1	-	
Нажать кнопку "▲".	C3 1	-	
Нажать кнопку "▲".	C4 1	-	
Нажать кнопку "ПРГ".	C4 1	+	Для водогрейного не проводится
Нажать кнопку "▲".	C4 0	+	То же
Нажать кнопку "ПРГ".	C4 0	-	То же
Нажать кнопку "▲".	-C1-	-	
Нажать кнопку "▲".	H2.40	-	
Нажать кнопку "ПРГ".	H2.40	+	
Нажать и удерживать до установки кнопки "▼".	H1.20	+	
Нажать кнопку "ПРГ".	H1.20	-	
Нажать кнопку "▲".	L0.10	-	
Нажать кнопку "ПРГ".	L0.10	+	
Нажать и удерживать до установки кнопки "▲".	L0.20	+	
Нажать кнопку "ПРГ".	L0.20	-	
Нажать кнопку "▲".	-C2-	-	
Нажать кнопку "▲".	H900	-	
Нажать кнопку "ПРГ".	H900	+	
Нажать и удерживать до установки кнопки "▼".	H400	+	Для водогрейного
Нажать кнопку "ПРГ".	H400	-	То же
Нажать кнопку "▲".	L100	-	То же
Нажать кнопку "ПРГ".	L100	+	То же
Нажать и удерживать до установки кнопки "▲".	L200	+	То же
Нажать кнопку "ПРГ".	L200	-	То же

Продолжение табл. 5

Последовательность операций	Показания индикатора	Состояние индикатора 4/ПРГ	Примечания
32. Нажать кнопку "▲".	L100	-	Для парового
33. Нажать кнопку "ПРГ".	L100	+	То же
34. Нажать и удерживать до установки кнопку"▼".	L 0	+	То же
35. Нажать кнопку "ПРГ".	L 0	-	То же
36. Нажать кнопку "▼".	H900	-	То же
37. Нажать кнопку "ПРГ".	H900	+	То же
38. Нажать и удерживать до установки кнопку"▲".	H 90	+	То же
39. Нажать кнопку "ПРГ".	H 90	-	То же
40. Нажать кнопку "▼".	d 1.0	-	
41. Нажать кнопку "ПРГ".	d 1.0	+	Для водогрейного не проводится
42. Нажать и удерживать до установки кнопку"▲".	d250	+	То же
43. Нажать кнопку "ПРГ".	d250	-	То же
44. Нажать кнопку "▲".	-С3-	-	
45. Нажать кнопку "▲".	H 0	-	
46. Нажать кнопку "ПРГ".	H 0	+	
47. Нажать и удерживать до установки кнопку"▼".	-H 5	+	
48. Нажать кнопку "ПРГ".	-H 5	-	
49. Нажать кнопку "▲".	F 5	-	
50. Нажать кнопку "ПРГ".	F 5	+	
51. Нажать и удерживать до установки кнопку"▲".	F 10	+	
52. Нажать кнопку "ПРГ".	F10	-	
53. Нажать кнопку "▲".	-С4-	-	
54. Нажать кнопку "▲".	H100	-	
55. Нажать кнопку "ПРГ".	H100	+	Для парового не проводится
56. Нажать и удерживать до установки кнопку"▼".	H 95	+	То же
57. Нажать кнопку "ПРГ".	H 95	-	То же
58. Нажать кнопку "▲".	П 3		
59. Нажать кнопку "▲".	U 75		
60. Нажать кнопку "▲".	Э25		
61. Нажать кнопку "▲".	-S0-		
62. Нажать кнопку "ПРГ", затем кнопку "1".	[Текущее давление газа]	+	Выполняется при необходимости

Продолжение табл. 5

Последовательность операций	Показания индикатора	Состояние индикатора 4/ПРГ	Примечания
63. Кнопками "▲" или "▼" установить текущее значение по образцовому прибору.	[Скорректированное текущее давление газа]	+	То же
64. Нажать кнопку "ПРГ".	То же	.	То же
65. Провести калибровку датчиков остальных каналов.			То же
66. Нажать кнопку "▲".	-ГР-	-	
67. Нажать кнопку "ПРГ" и удерживать до появления надписи.	0---	+	
68. Вывести заслонку в положение розжига кнопками "▲" или "▼". Произвести розжиг горелки на малой мощности. Уточнить положение заслонки.	0---	+	Для просмотра текущего давления газа и положения МЭО использовать кнопки "1" или "2"
69. Нажать кнопку "ПРГ".	1---	-	
70. Нажать кнопку "ПРГ".	1---	+	
71. Вывести горелку в положение максимальной мощности. Установить оптимальное положение заслонки. При необходимости, выставить ограничитель хода МЭО.	1---	+	
72. Нажать кнопку "ПРГ".	2---		
73. Выбрать опорные точки по давлению газа между минимальной и максимальной мощностью (например: три промежуточные точки).	2---	-	
74. Нажать кнопку "ПРГ". Установить давление газа, соответствующее первой опорной точке и подобрать положение воздушной заслонки.	2---	+	
75. Нажать кнопку "ПРГ".	2---	-	
76. Нажать кнопку "ПРГ". Установить давление газа, соответствующее второй опорной точке и подобрать положение воздушной заслонки.	3---	+	
77. Нажать кнопку "ПРГ".	4—	-	

Продолжение таблицы 5

Последовательность операций	Показания индикатора	Состояние индикатора 4/ПРГ	Примечания
78. Нажать кнопку "ПРГ". Установить давление газа, соответствующее третьей опорной точке и подобрать положение воздушной заслонки.	4---	+	
79. Нажать кнопку "ПРГ".	5---	-	
80. Выйти из режима программирования нажатием кнопки "УСТ".	[текущее значение по выбранному каналу]	-	

После программирования прибора, выходят в режим регулирования и уточняют значения параметров регулирования. Для задания параметров регулирования повторно входят в режим программирования, изменяют значения необходимых параметров и возвращаются в режим регулирования. Затем анализируется полученный переходный процесс и принимается решение о дальнейшей корректировке параметров регулирования.

После окончательного программирования регулятора рекомендуется записать значения полученных параметров в таблицу приложения Ж, используя режим просмотра параметров.

2.5 Действия в экстремальных условиях.

При возникновении пожара в результате возгорания электропроводки необходимо произвести отключение питания общим выключателем. При тушении возгорания требуется соблюдать правила тушения пожаров в электроустановках.

При появлении непредвиденных отказов или сбоев в работе регулятора необходимо выключить питание, а затем повторно включить регулятор в работу. Включение питания производить не ранее чем через 1 минуту после выключения. В случае повторного появления отказов, регулятор подвергнуть проверке на работоспособность согласно п.3.3.

При попадании изделия в аварийные условия эксплуатации необходимо прекратить работу и принять меры для восстановления нормальных условий эксплуатации.

3. ТЕХНИЧЕСКОЕ ОБСЛУЖИВАНИЕ

3.1 Общие указания

К техническому обслуживанию регулятора допускается персонал, имеющий квалификационную группу по технике безопасности не ниже III.

Для обеспечения нормальной работы регулятора рекомендуется выполнять следующие мероприятия:

3.1.1 Проводить периодический осмотр состояния прибора и соединительных цепей.

3.1.2 Удалять пыль с наружных поверхностей.

3.1.3 Ежегодно промыть спиртом контакты разъемного соединителя (расход спирта на один блок 0,005 л)

3.1.4 Проводить проверку работоспособности регулятора согласно разделу 3.3.

3.2 Меры безопасности.

При проведении технического обслуживания необходимо соблюдать следующие меры безопасности:

3.2.1 Общие меры безопасности, указанные в п. 2.2;

3.2.2 Мероприятия по техническому обслуживанию, связанные с отключением выходного разъема или с вскрытием блоков проводить при отключенном питании на вводе;

3.2.3 Персонал проводящий техническое обслуживание должен быть ознакомлен с соответствующей инструкцией по технике безопасности.

3.3 Проверка работоспособности

Проверка работоспособности регулятора проводится по схеме приложения И.

При подаче питания на регулятор должны включиться индикатор "1", "2", "3", "кПа/Па" или "4/ПРГ", "°С" в зависимости от выбранного канала измерения. В схеме проверки включается индикатор VD6 - наличие напряжения питания

Имитация действующих значений входных величин обеспечивается установкой необходимых значений тока с помощью калибратора токов G1. Выбор проверяемого канала измерения производится с помощью переключателя S3. Имитация действующего значения температуры обеспечивается установкой необходимых значений сопротивления на магазине сопротивлений R6 в диапазоне от 50 Ом (0°С) до 92,79 Ом (200 °С).

Резистор R7 имитирует подключение МЭО. Контроль управляющего напряжения обеспечивается с помощью вольтметра P1.

3.3.1 Для проверки регулирования требуется установить значение входной величины по каналу 1, и подать команду разрешения регулирования, замкнув переключатель S1, при этом индикаторы "▼", "▲" на передней панели прибора будут работать в зависимости от значения входной величины, текущего положения МЭО и введенного графика положения МЭО. Если положение МЭО меньше необходимого значения, то управляющее напряжение будет увеличиваться, если больше - то уменьшаться.

3.3.2 Для проверки ручного управления заслонкой требуется замкнуть переключатель S2, при этом управляющее напряжение должно достигнуть максимума (10,0±0,5)В. При размыкании переключателя управляющее напряжение возвращается к исходному состоянию в случае наличия разрешения регулирования. При отсутствии разрешения регулирования возможна проверка формирования управляющего напряжения с помощью кнопок "▼", "▲" на передней панели прибора. При нажатии кнопки "▲" включается индикатор "▲" и управляющее напряжение должно достигнуть максимума (10,0±0,5)В. При нажатии кнопки "▼" включается индикатор "▼" и управляющее напряжение должно достигнуть минимума (0,0±0,5)В.

3.3.3 Для проверки срабатывания аварийных защит необходимо установить значение входных величин выше или ниже заданных аварийных уставок, при этом включается соответствующий индикатор схемы проверки. Для канала 1 индикатор VD1, если значение выше верхней уставки, индикатор VD2, если значение ниже нижней уставки. Для канала 2 индикатор VD3, если значение выше верхней уставки или ниже нижней уставки. Для канала 3 индикатор VD4, если значение выше уставки (срабатывает с задержкой). Для канала 4 индикатор VD5, если значение выше уставки. Индикатор АВАРИЯ и индикатор номера канала работают в мигающем режиме в случае, если значения входных величин находятся вне диапазонов измерения.

3.4 Консервация

При длительных перерывах в эксплуатации регулятора рекомендуется защитить регулятор от воздействия окружающей среды, а также попадания влаги на электрические элементы с помощью чехла.

4. ТЕКУЩИЙ РЕМОНТ

4.1 Общие указания

К проведению текущего ремонта допускаются специалисты, освоившие устройство и принцип действия регулятора, а также, имеющими квалификационную группу по технике безопасности не ниже III.

Поиск неисправностей рекомендуется начинать с проверки подключения датчиков входных величин и исполнительного механизма.

После проверки исправности внешних устройств можно перейти к диагностике РЭП-1. Вначале рекомендуется проверить надежность разъемного соединения. При необходимости провести техническое обслуживание. Затем следует проверить исправность источников питания РЭП-1.

4.2 Меры безопасности

При проведении текущего ремонта необходимо соблюдать следующие меры безопасности:

4.2.1 Общие меры безопасности, указанные в п. 2.2;

4.2.2 При отыскании неисправностей во включенном приборе необходимо принять меры, исключающие случайное контактирование человека с опасными для жизни токоведущими частями;

4.2.3 Меры безопасности при использовании электроизмерительного инструмента, указанные в их эксплуатационных документах;

4.2.4 Все виды работ, связанные с перепайкой электро- и радиоэлементов, распайка кабелей и т.д. производится только при отключенном питании.

4.2.5 Персонал проводящий текущий ремонт должен быть ознакомлен с соответствующей инструкцией по технике безопасности.

4.3 Текущий ремонт составных частей изделия

Перечень некоторых возможных неисправностей составных частей регулятора, а также причины и способы устранения представлены в таблице 6.

После устранения обнаруженных неисправностей необходимо провести проверку технического состояния.

Таблица 6

Описание последствий отказов и повреждений	Возможные причины	Указания по устранению последствий отказов и повреждений
1. При включении электропитания не включаются индикаторы	Неисправен светоизлучающий индикатор. Перегорела плавкая вставка или неисправен сетевой переключатель.	Заменить индикатор. Заменить плавкую вставку. Заменить переключатель.
2. При нажатии на кнопки управления соответствующий режим работы не включается.	Неисправна кнопка управления. «Запинание» одной из кнопок управления.	Заменить кнопку. Устранить «залипание».
3. На ЖКИ: не включаются отдельные сегменты.	Неисправен ЖКИ. Плохой контакт в панельках индикатора.	Заменить ЖКИ. Восстановить контакты в панельках.
4. Отсутствует регулирование. Не проходит сигнал принудительного открытия.	Неисправность оптоэлектронной пары.	Заменить оптоэлектронную пару.
5. Не выдается управляющее напряжение МЭО	Неисправность управляющего транзистора.	Заменить управляющий транзистор.
6. При изменении входной величины не изменяются показания индикатора.	Неисправность входного измерительного резистора. Неисправность операционного усилителя.	Заменить резистор. Заменить операционный усилитель.
7. Не выдаются аварийные сигналы.	Неисправны выходные реле. Неисправна микросхема микроконтроллера.	Заменить реле. Заменить микросхему микроконтроллера.

5. ХРАНЕНИЕ

Регулятор должен храниться в упаковке завода - изготовителя в отапливаемых и вентилируемых помещениях с температурой воздуха от 5 до 40°C и относительной влажностью не более 80% при 25°C. Продолжительность хранения 12 месяцев. При хранении свыше этого срока должна быть произведена переконсервация регулятора, обеспечивающая дальнейшее хранение.

6. ТРАНСПОРТИРОВАНИЕ

Транспортирование регулятора должно производиться только в закрытом транспорте. Транспортирование производится автомобильным, железнодорожным и авиационным (в отапливаемых отсеках) транспортом в соответствии с действующими правилами перевозки грузов при температурах окружающего воздуха от минус 50 до плюс 50°C при относительной влажности воздуха до 98% при температуре 35°C. Продолжительность транспортирования не должна превышать 6 месяцев. Расстановка и крепление в транспортных средствах ящиков с грузом должны исключать их смещение и соударение.

7. УТИЛИЗАЦИЯ

Регулятор не представляет опасности для жизни, здоровья людей и окружающей среды после окончания срока службы, и специальных мер утилизации не требует.

ПЕРЕЧЕНЬ ПРИЛОЖЕНИЙ

Приложение А Внешний вид и габаритные размеры

Приложение Б Схемы электрические принципиальные

Рис. Б. 1 Схема электрическая принципиальная регулятора РЭП-1

Рис. Б.2 Схема электрическая принципиальная платы индикации

Приложение В Формирование управляющего напряжения при регулировании

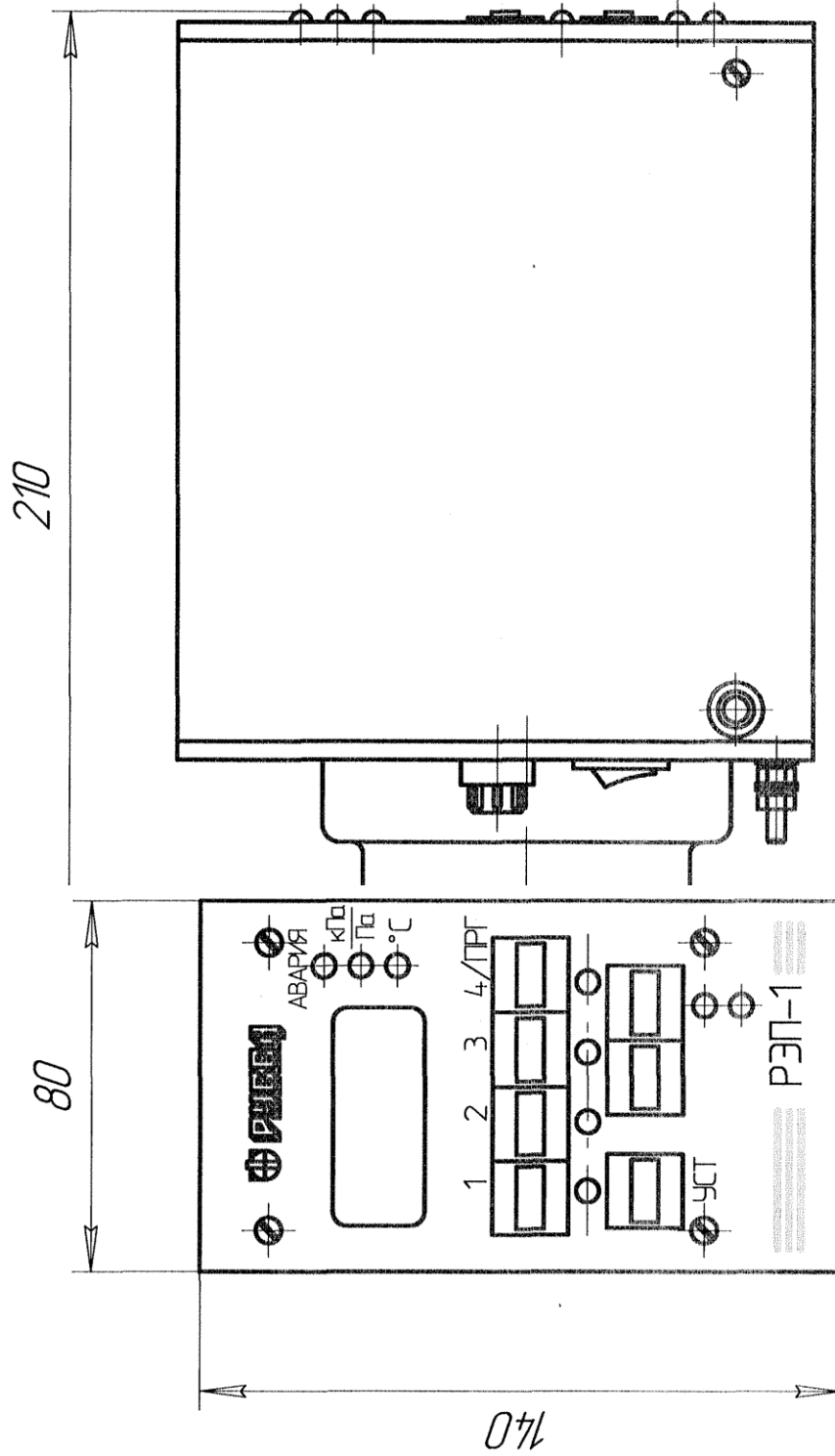
Приложение Г Установочные размеры регулятора Приложение Д

Схема подключения регулятора Приложение Ж Таблица

установленных параметров регулятора Приложение И Схема

проверки регулятора

Приложение А
(справочное)
Внешний вид и габаритные размеры РЭП-1



Приложение Б (справочное)

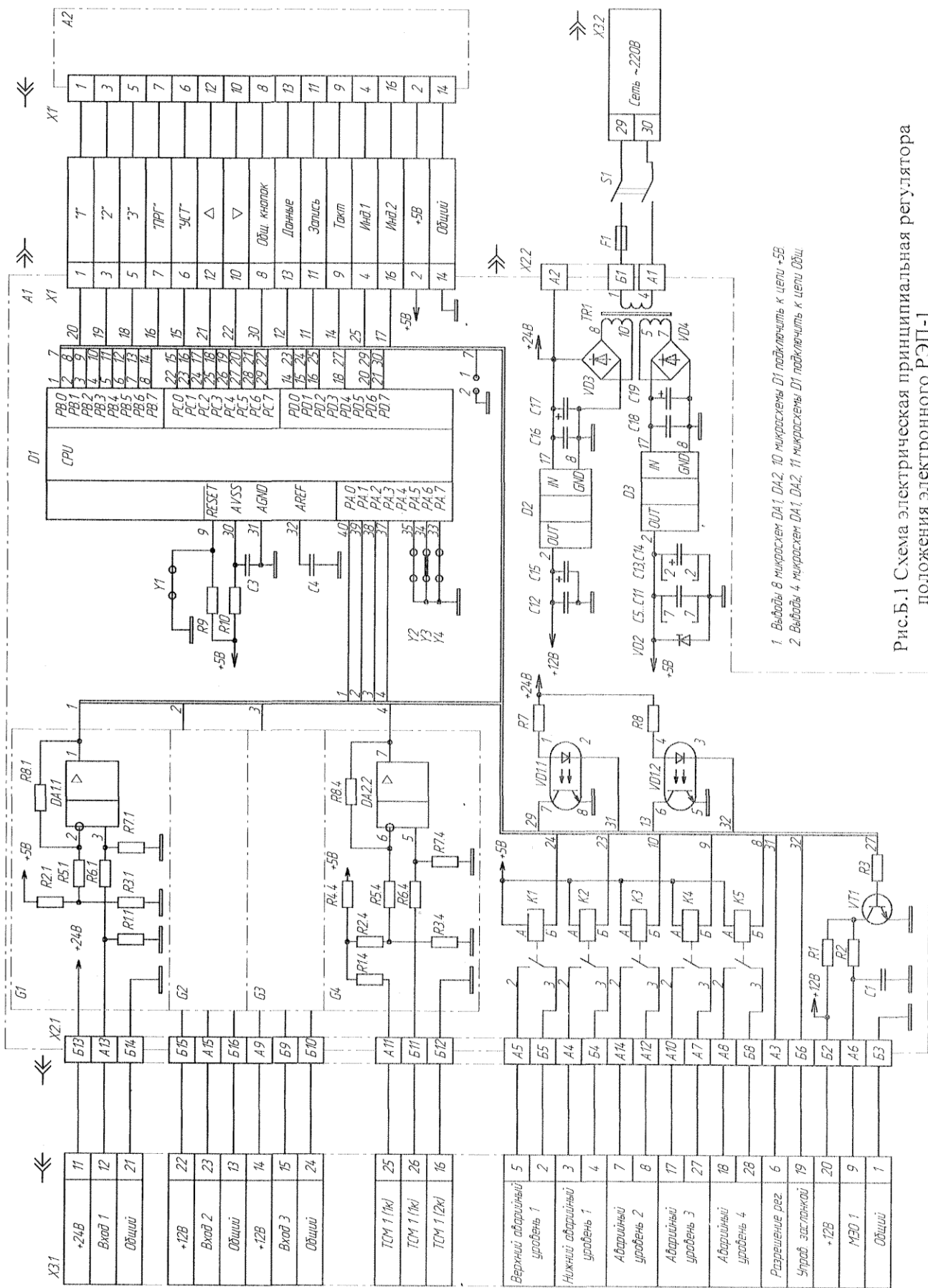


Рис.Б.1 Схема электрическая принципиальная регулятора
положения электронного РЭП-1

ПЕРЕЧЕНЬ ЭЛЕМЕНТОВ

к схеме электрической принципиальной преобразователя положения электронного РЭП-1

A1	Модуль процессора
	Конденсаторы
C1	K10-17-16-H90-0,47мкФ±20%
C3	K10-17-16-H90-10нФ±20%
C4...C12, C16, C18	K10-17-16-H90-0,1 мкФ±20%
C13...C15	K50-35-16В-10мкФ-И
C17	K50-35-40В-470мкФ-И
C19	K50-35-40В-1000мкФ-И
	Микросхемы
D1	АТМЕГА8535-8PI
1)2	КР142ЕН8Б
D3	КР142ЕН5А
DA1, DA2	LM358N (КР1040УД1)
K1...K5	Реле РГК29 ИДЯУ.647.613.002-42
	Резисторы
R1	C2-23-0,125-2 кОм±10%-А-В
R2	C2-23-0,125-8,2 кОм±10%-А-В
R3	C2-23-0,125-360 Ом±10%-А-В
R7, R8	C2-23-0,5-3,9 кОм±10%-А-В
R9	C2-23-0,125-10кОм±10%-А-В
R10	C2-23-0,25-100 Ом±10%-А-В
TR1	Трансформатор ТП118-62
VD1	Оптопара транзисторная CN Y74-2 (АОТ101 АС)
VD2	Защитный диод 1,5КЕ6,8
VD3, VD4	Мост выпрямительный W01G
VT1	Транзистор КТ3102Д
X1	Ответная часть для IDC ВН16
X2	Вилка ГРПМШ-1-31ШУ2-В
Y1...Y4, 1,2	Штыревая линейка PLS40-G
G1...G3	Ячейка
	Резисторы
R1	C2-29В-0,125-154 Ом+0,25%-1,0-А
R2	C2-29В-0,125-887 Ом±0,25%-1,0-А
R3	C2-29В-0,125-121 Ом+0,25%-1,0-А
R5...R8	C2-29В-0,125-100 кОм±1%-1,0-А
G4	Ячейка
	Резисторы
R1, R2	C2-29В-0,125-71,5 Ом±0,25%-1,0-А
R3	C2-29В-0,125-49,3 Ом±0,25%-1,0-А
R4	C2-29В-0,125-499 Ом±1%-1,0-А

R5, R6	C2-29B-0,125-4,59 кОм±1%-1,0-А
R7, R ₈	C2-29B-0,125-115 кОм±1%-1,0-А
A2	Плата индикации
F1	Вставка плавкая ВПТ6-2 I _н =0,25А
S1	Тумблер КСД1 6А, 250В
X1, X1	Гнездо серии IDC-16
X2	Розетка ГРПМШ-1-31ГО2
X3	Разъем РШ 0-30

ПЕРЕЧЕНЬ ЭЛЕМЕНТОВ

к схеме электрической принципиальной платы индикации

C1	Конденсатор К10-7В-М750-47 пФ ^{+80%} _{-20%}
D1	Микросхема АУ0438-І/р
HG1	Индикатор ITS-E0805
R1...R9	Резистор С2-23-0,125-330 Ом±10%
SB 1 ...SB7	Кнопка миниатюрная PSM2-0-У-В
VD1...VD7	Диод КД522Б
YD8...VD13	Индикатор единичный АЛ307ЕМ (желтый)
VD14, VD15	Индикатор единичный АЛ307ГМ (зеленый)
VD16	Индикатор единичный АЛ307БМ (красный)
XP1	Ответная часть для ГОС ВН-16

Формирование управляющего напряжения при регулировании

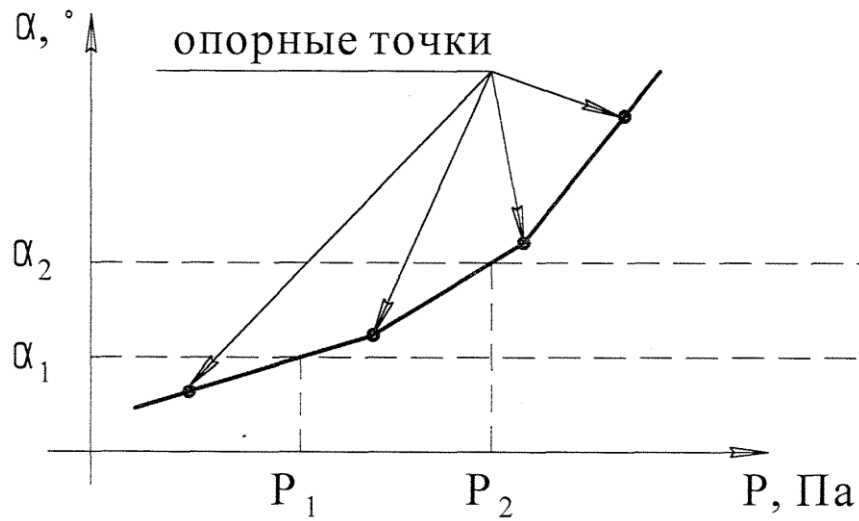
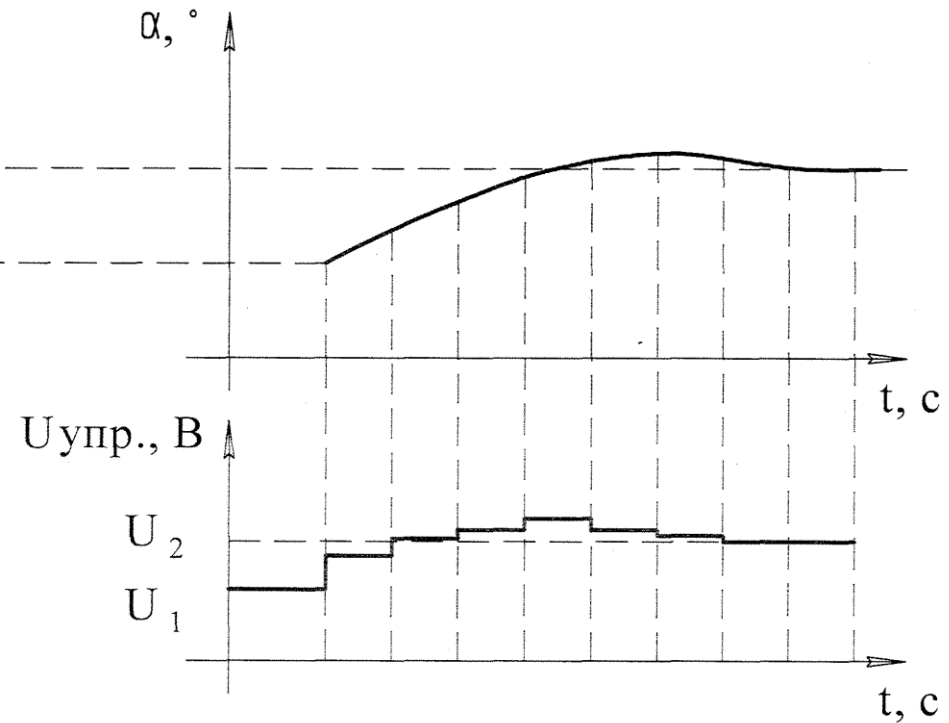


График положения МЭО в зависимости от входной величины:

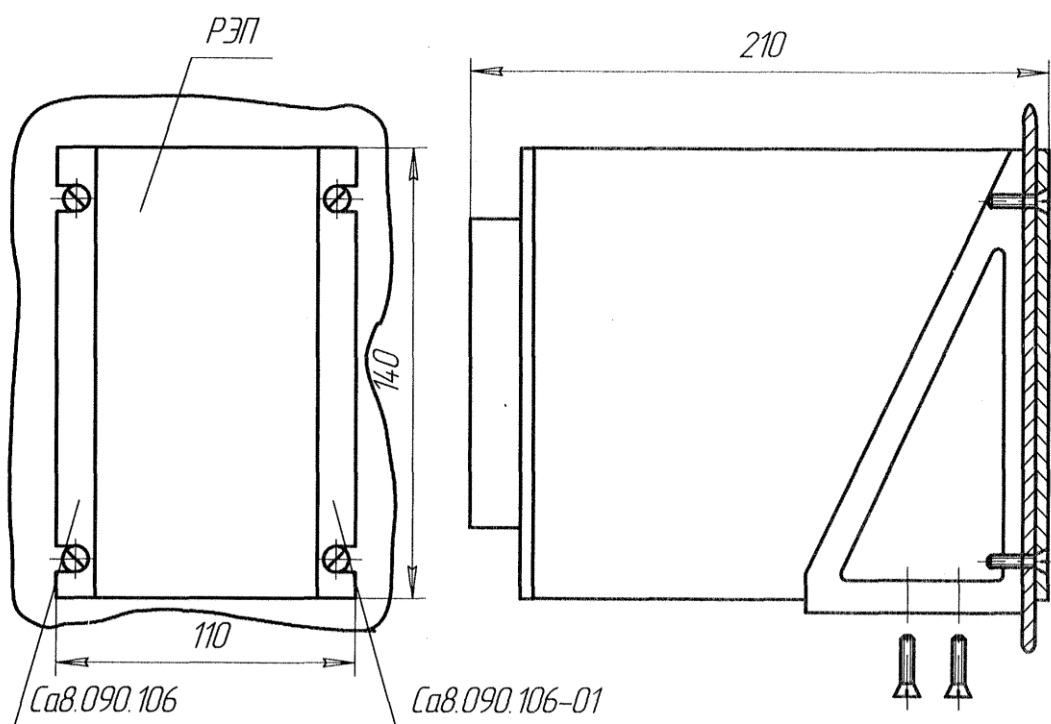
P - входная величина

α - положение МЭО

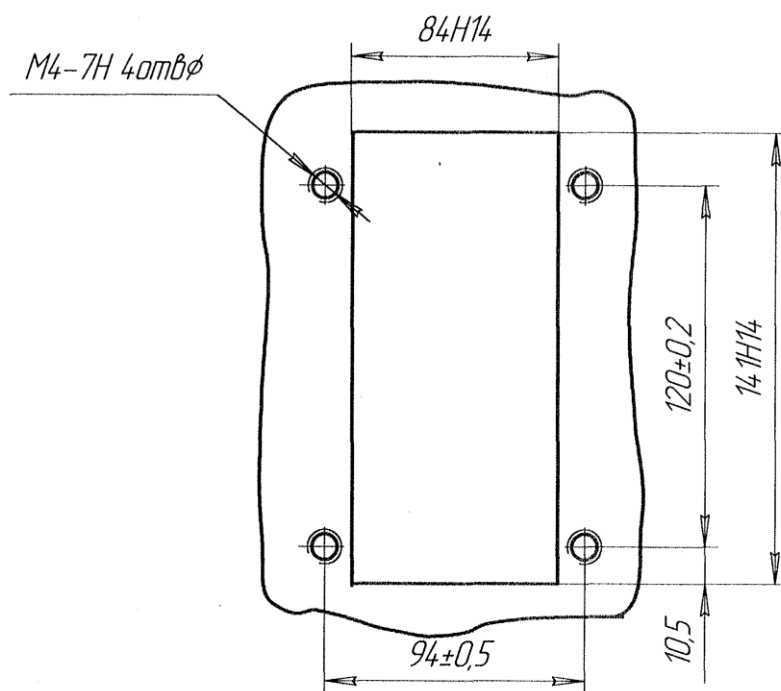


$U_{упр.}$ - напряжение управления МЭО

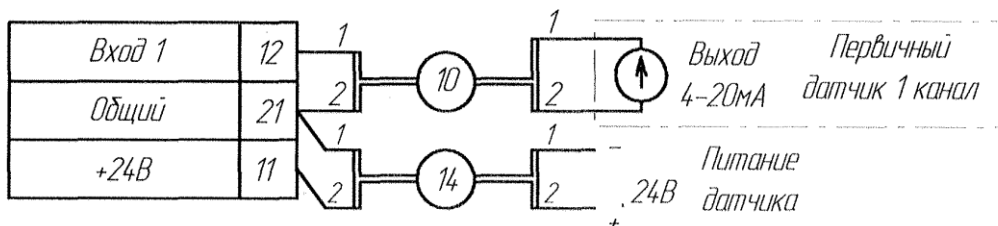
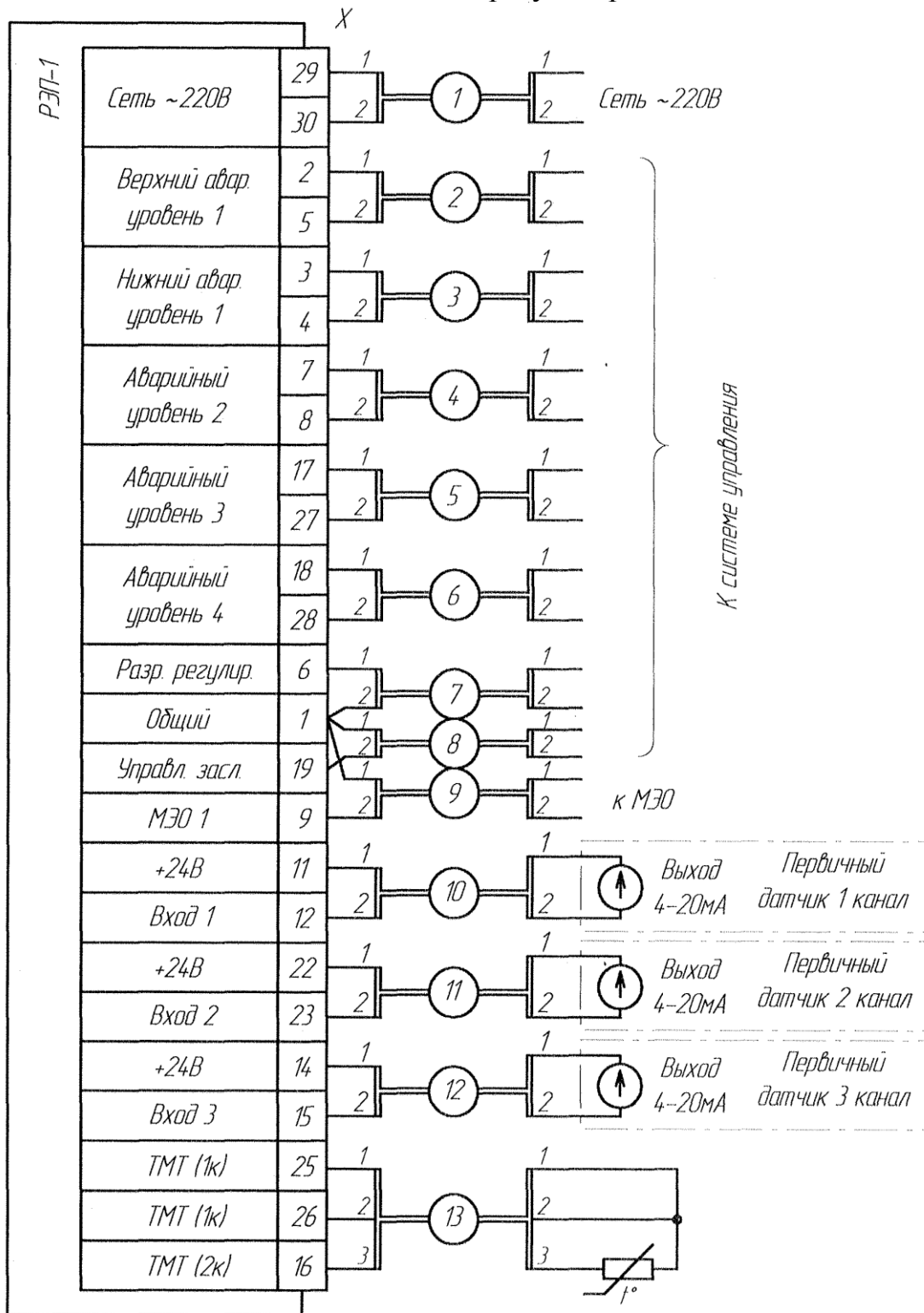
Приложение Г
(справочное)
Установочные размеры регулятора



Размеры окна



Приложение Д (рекомендуемое)
Схема подключений регулятора РЭП-1



Вариант подключения датчика с использованием питания от РЭП-1

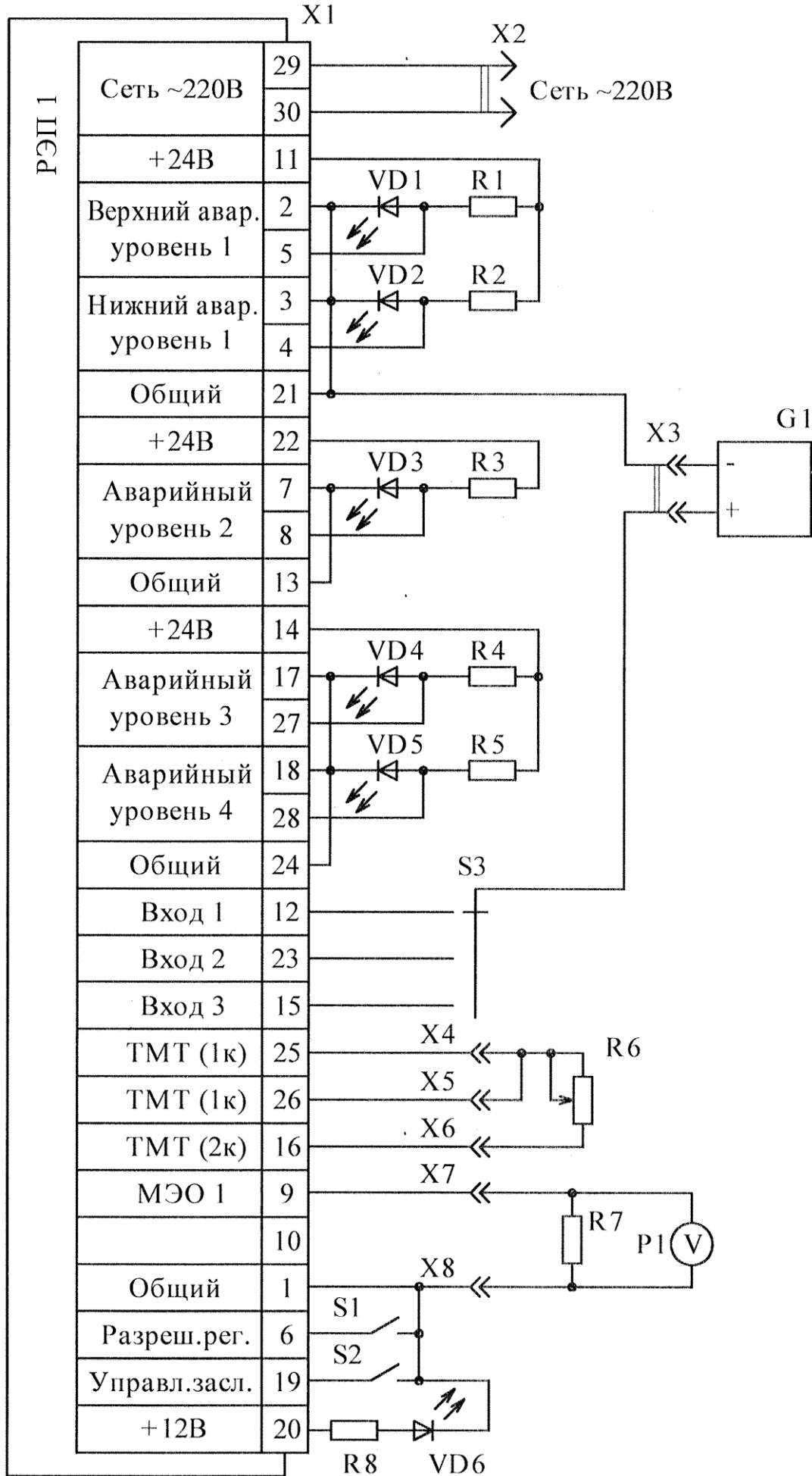
Приложение Ж (рекомендуемое)
Таблица установленных параметров регулятора

Условное обозначение	Назначение параметра	Установленное значение
Режимы работы		
P1	Режим отображения 1 канал	
P2	Режим отображения 2 канал	
P3	Режим отображения 3 канал	
P4	Режим отображения 4 канал	
C2	Режим работы 2 канал	
C3	Режим работы 3 канал	
C4	Режим работы 4 канал	
-C1-		
H	Верхнее аварийное значение	
L	Нижнее аварийное значение	
-C2-		
H	Верхнее аварийное значение	
L	Нижнее аварийное значение	
d	Максимальное значение диапазона измерения первичного датчика	
-C3-		
H	Верхнее аварийное значение	
F	Задержка срабатывания защиты	
-C4-		
H	Верхнее аварийное значение	
Параметры регулирования		
П	Постоянная регулирования	
U	Общий коэффициент усиления	
	Коэффициент дифференциальной части	
	Калибровка первичного датчика 1 канал	
	Калибровка первичного датчика 2 канал	
	Калибровка первичного датчика 3 канал	
	Калибровка первичного датчика 4 канал	

График положения МЭО

Номер опорной точки	Значение входной величины	Значение положения МЭО, °
0---		
1---		
2—		
3---		
4—		
5 ---		
6—		
7—		
8---		
9---		

Приложение И
(рекомендуемое)
Схема проверки РЭП-1



**ПЕРЕЧЕНЬ ЭЛЕМЕНТОВ
к схеме проверки РЭП-1**

G1	Калибратор токов ПЗ 21
P1	Цифровой мультиметр типа ME32
R1...R5	Резистор С2-23-0,5-2,2 кОм±10%
R ₆	Магазин сопротивлений типа МСР-63
R7	Резистор С2-23-0,5-220 кОм±10%
R ₈	Резистор С2-23-0,25-1,2 кОм±10%
S1, S2	Тумблер ТП1-2
S3	Переключатель галетный ПГ2-9-6П2НР
VD1... VD6	Индикатор единичный АЛ307БМ
X1	Розетка РП10-30ЛП
X2	Вилка ВД1-1
X3	Розетка РД1-1
X4...X8	Клемма приборная КП-1 а

По вопросам продаж и поддержки обращайтесь:

Астана +7(7172)727-132; Волгоград (844)278-03-48; Воронеж (473)204-51-73; Екатеринбург (343)384-55-89;
Казань (843)206-01-48; Краснодар (861)203-40-90; Красноярск (391)204-63-61; Москва (495)268-04-70;
Нижний Новгород (831)429-08-12; Новосибирск (383)227-86-73; Ростов-на-Дону (863)308-18-15;
Самара (846)206-03-16; Санкт-Петербург (812)309-46-40; Саратов (845)249-38-78; Уфа (347)229-48-12
Единый адрес: srp@nt-rt.ru