

По вопросам продаж и поддержки обращайтесь:  
 Астана +7(7172)727-132; Волгоград (844)278-03-48; Воронеж (473)204-51-73; Екатеринбург (343)384-55-89;  
 Казань (843)206-01-48; Краснодар (861)203-40-90; Красноярск (391)204-63-61; Москва (495)268-04-70;  
 Нижний Новгород (831)429-08-12; Новосибирск (383)227-86-73; Ростов-на-Дону (863)308-18-15;  
 Самара (846)206-03-16; Санкт-Петербург (812)309-46-40; Саратов (845)249-38-78; Уфа (347)229-48-12  
 Единый адрес: srp@nt-rt.ru

## Ремонтный комплект для регуляторов давления газа РД-25, 40 – 80

Ремонтный комплект предназначен для ремонта регуляторов РД-25-80 и РД-40-80 с условными диаметрами Ду 25 и 40 мм. Может быть установлен на старые модификации регуляторов РД-25-64 и РД-40-64.

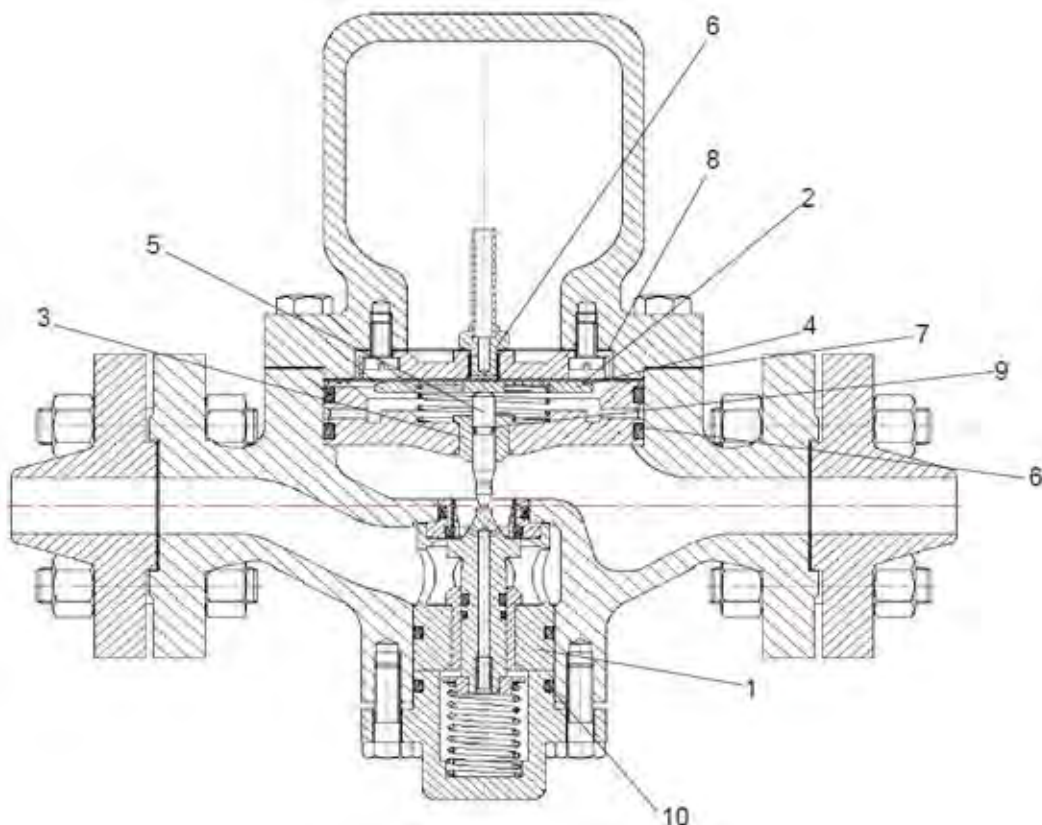
### Конструктивные особенности:

- новая конструкция клапана снизила нерегулируемую протечку и повысила устойчивость к механическим примесям в газе;
- заменены материалы уплотнений на более износостойкие.

### Обозначение для заказа

Наименование	Обозначение
Ремонтный комплект регуляторов давления РД-25, 40 (РД-25, Дс20)	Са4.075.054
Ремонтный комплект регуляторов давления РД-25, 40 (РД-25, Дс16)	Са4.075.054-01
Ремонтный комплект регуляторов давления РД-25, 40 (РД-40, Дс32)	Са4.075.054-02
Ремонтный комплект регуляторов давления РД-25, 40 (РД-40, Дс20)	Са4.075.054-03

### Состав ремонтного комплекта



1 - клапан в сборе; 2 - мембрана; 3 - втулка; 4 - диск; 5 - шток; 6 - прокладка; 7,8 - прокладка; 9,10,11 - кольца.

По вопросам продаж и поддержки обращайтесь:  
 Астана +7(7172)727-132; Волгоград (844)278-03-48; Воронеж (473)204-51-73; Екатеринбург (343)384-55-89;  
 Казань (843)206-01-48; Краснодар (861)203-40-90; Красноярск (391)204-63-61; Москва (495)268-04-70;  
 Нижний Новгород (831)429-08-12; Новосибирск (383)227-86-73; Ростов-на-Дону (863)308-18-15;  
 Самара (846)206-03-16; Санкт-Петербург (812)309-46-40; Саратов (845)249-38-78; Уфа (347)229-48-12  
 Единый адрес: srp@nt-rt.ru