

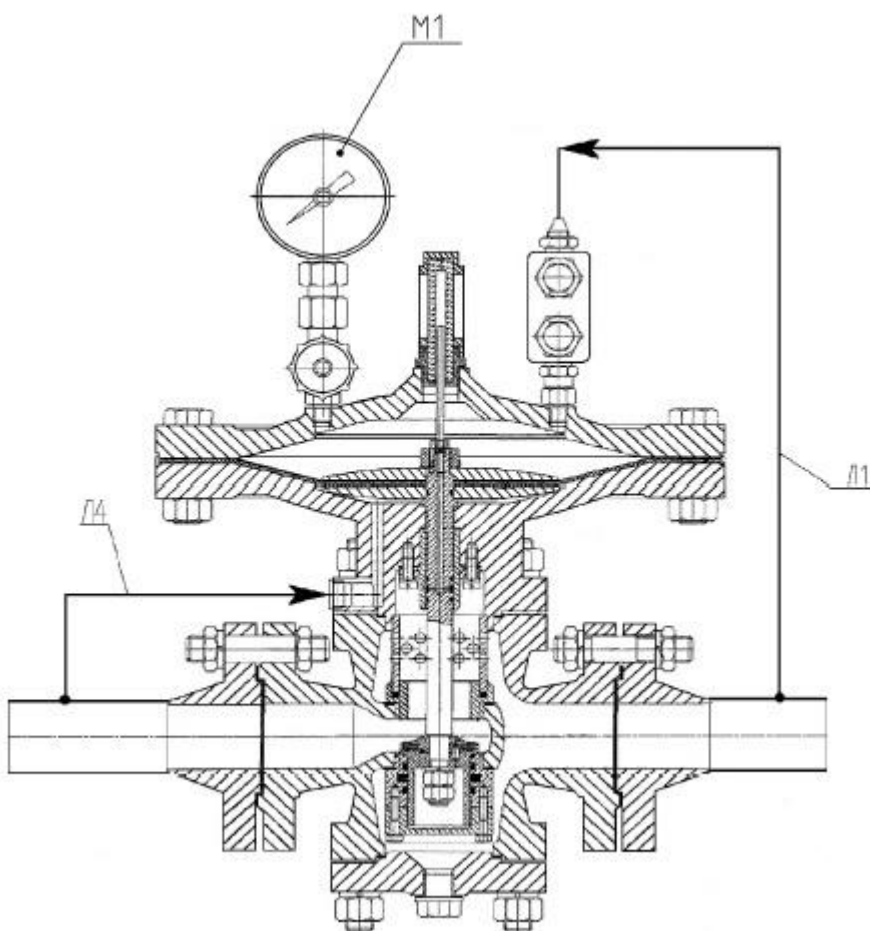
По вопросам продаж и поддержки обращайтесь:  
Астана +7(7172)727-132; Волгоград (844)278-03-48; Воронеж (473)204-51-73; Екатеринбург (343)384-55-89;  
Казань (843)206-01-48; Краснодар (861)203-40-90; Красноярск (391)204-63-61; Москва (495)268-04-70;  
Нижний Новгород (831)429-08-12; Новосибирск (383)227-86-73; Ростов-на-Дону (863)308-18-15;  
Самара (846)206-03-16; Санкт-Петербург (812)309-46-40; Саратов (845)249-38-78; Уфа (347)229-48-12  
Единый адрес: [srp@nt-rt.ru](mailto:srp@nt-rt.ru)

## Ремонтный комплект для модернизации регуляторов серии РД-64

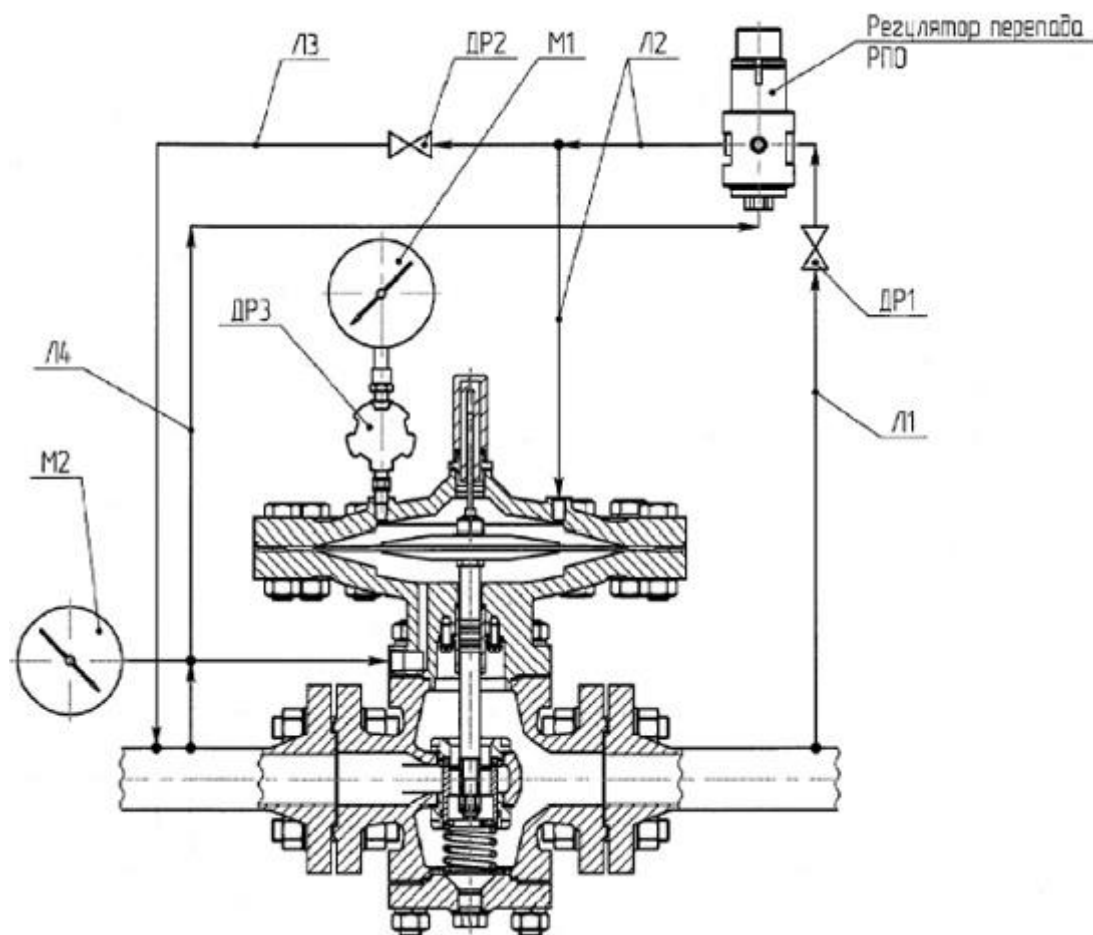
Ремонтный комплект предназначен для модернизации регуляторов давления газа серии РД-64 с условным давлением 50, 80 и 100 мм. В результате модернизации качественно улучшаются технические характеристики регуляторов:

- за счет создания двойной зоны редуцирования значительно увеличивается пропускная способность регулятора (более чем на 40%);
- пружиненный шток клапана позволяет регулятору в нерабочем состоянии оставаться нормально-закрытым;
- установка регулятора РПО вместо воздушного редуктора ВР позволяет исключить сброс газа в атмосферу, расширить пределы настройки выходного давления, увеличить точность и плавность настройки.

Старый РД-64



## Модернизированный РД-64



Л1 - линия входного высокого давления; Л2 - линия задания; Л3 - линия обратной связи; М2, М1 - манометр; ДР1, ДР2, ДР3 - игольчатый вентиль.

Конструктивные изменения модернизированного РД в отличие от старого РД-64:

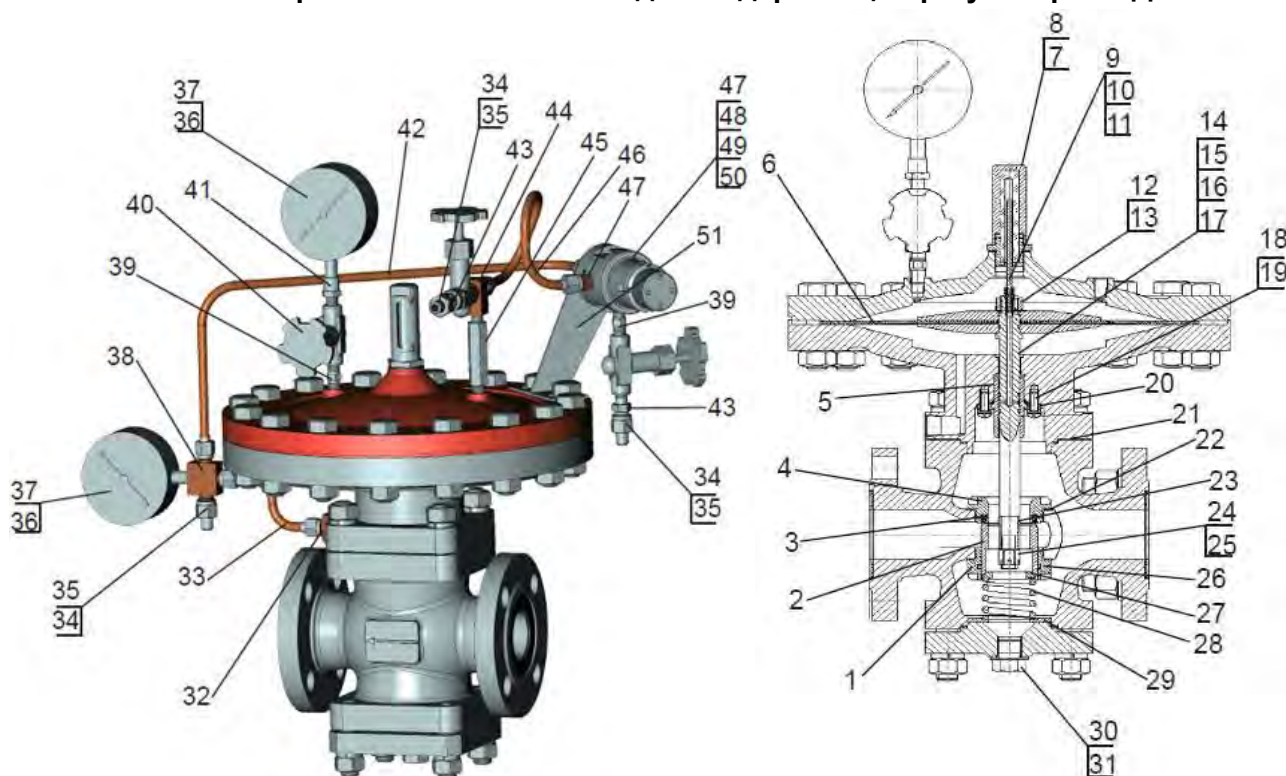
- полностью изменена конструкция редуцирующего узла;
- создана двойная зона редуцирования;
- подпружинен шток клапана;
- заменены материалы уплотнений седла на более износостойкие;
- заменен старый воздушный редуктор ВР-1 на новый задатчик РПО;
- исключен сброс газа из задающей камеры задатчика в атмосферу;
- расширен диапазон настройки выходного давления.

Регулятор давления газа РД в новом конструктиве прошел ведомственные испытания на полигоне ОАО «Газпром» в г. Саратове. По итогам испытаний, ремонтный комплект для модернизации был внесен в технические условия на регуляторы и одобрен к применению на объектах газораспределения.

### Обозначение для заказа

Наименование	Обозначение
Ремонтный комплект для модернизации регуляторов давления РД-50-64	Са4.075.060
Ремонтный комплект для модернизации регуляторов давления РД-80-64	Са4.075.060-01
Ремонтный комплект для модернизации регуляторов давления РД-100-64	Са4.075.060-02

## Состав ремонтного комплекта для модернизации регуляторов РД-64



- |                       |                              |
|-----------------------|------------------------------|
| 1 – седло;            | 26 – кольцо;                 |
| 2 – клапан;           | 27 – кольцо;                 |
| 3 – кольцо;           | 28 – пружина;                |
| 4 – седло;            | 29 – кольцо;                 |
| 5 – втулка;           | 30 – пробка;                 |
| 6 – мембрана;         | 31 – прокладка;              |
| 7 – корпус указателя; | 32 – штуцер;                 |
| 8 – прокладка;        | 33 – трубка;                 |
| 9 – указатель;        | 34 – гайка;                  |
| 10 – пробка;          | 35 – ниппель;                |
| 11 – прокладка;       | 36 – прокладка;              |
| 12 – гайка;           | 37 – манометр;               |
| 13 – шайба стопорная; | 38 – крестовина;             |
| 14 – шток;            | 39 – штуцер;                 |
| 15 – кольцо;          | 40 – вентиль;                |
| 16 – кольцо;          | 41 – втулка;                 |
| 17 – кольцо;          | 42 – трубка;                 |
| 18 – винт;            | 43 – штуцер;                 |
| 19 – шайба;           | 44 – тройник;                |
| 20 – фланец;          | 45 – штуцер;                 |
| 21 – прокладка;       | 46 – трубка;                 |
| 22 – прокладка;       | 47 – проходник;              |
| 23 – кольцо;          | 48 – регулятор перепада РПО; |
| 24 – гайка;           | 49 – шайба;                  |
| 25 – шплинт;          | 50 – винт;                   |
|                       | 51 – кронштейн.              |

Все детали ремонтного комплекта изготовлены из высококачественных материалов и прошли необходимую проверку на заводе – изготовителе.

Ремонтный комплект разработан подобным образом, что не требует привлечения сторонних специалистов для его установки, а может быть полностью смонтирован силами газотранспортной организации.

По вопросам продаж и поддержки обращайтесь:

Астана +7(7172)727-132; Волгоград (844)278-03-48; Воронеж (473)204-51-73; Екатеринбург (343)384-55-89;  
 Казань (843)206-01-48; Краснодар (861)203-40-90; Красноярск (391)204-63-61; Москва (495)268-04-70;  
 Нижний Новгород (831)429-08-12; Новосибирск (383)227-86-73; Ростов-на-Дону (863)308-18-15;  
 Самара (846)206-03-16; Санкт-Петербург (812)309-46-40; Саратов (845)249-38-78; Уфа (347)229-48-12  
 Единый адрес: [srp@nt-rt.ru](mailto:srp@nt-rt.ru)