

По вопросам продаж и поддержки обращайтесь:

Астана +7(7172)727-132; Волгоград (844)278-03-48; Воронеж (473)204-51-73; Екатеринбург (343)384-55-89;
Казань (843)206-01-48; Краснодар (861)203-40-90; Красноярск (391)204-63-61; Москва (495)268-04-70;
Нижний Новгород (831)429-08-12; Новосибирск (383)227-86-73; Ростов-на-Дону (863)308-18-15;
Самара (846)206-03-16; Санкт-Петербург (812)309-46-40; Саратов (845)249-38-78; Уфа (347)229-48-12
Единый адрес: srp@nt-rt.ru

КОМПЛЕКТ РЕМОНТНЫХ ЧАСТЕЙ РЕГУЛЯТОРОВ ДАВЛЕНИЯ ТИПА

РДУ и РДУ-Т

Инструкция по ремонту

По вопросам продаж и поддержки обращайтесь:

Астана +7(7172)727-132; Волгоград (844)278-03-48; Воронеж (473)204-51-73; Екатеринбург (343)384-55-89;
Казань (843)206-01-48; Краснодар (861)203-40-90; Красноярск (391)204-63-61; Москва (495)268-04-70;
Нижний Новгород (831)429-08-12; Новосибирск (383)227-86-73; Ростов-на-Дону (863)308-18-15;
Самара (846)206-03-16; Санкт-Петербург (812)309-46-40; Саратов (845)249-38-78; Уфа (347)229-48-12
Единый адрес: srp@nt-rt.ru

Продолжение таблицы 1

Обозначение и наименование ремкомплекта Обозначение и наименование деталей	Ca4.075.063 (РДУ-100/50)	Ca4.075.063-01 (РДУ-Т-100/50)	Ca4.075.063-02 (РДУ-100/80)	Ca4.075.063-03 (РДУ-Т-100/80)	Ca4.075.063-04 (РДУ-100/100)	Ca4.075.063-05 (РДУ-Т-100/100)	Ca4.075.063-06 (РДУ-100/25)	Рис.	Поз.
Ca8.090.196-01 Кронштейн	-	-	-	-	-	-	1	3	
Ca8.230.352 Фланец	1	1	-	-	-	-	-	1	6
Ca8.230.358 Фланец	-	-	1	1	-	-	-	2	
Ca8.230.362 Фланец	-	-	-	-	1	1	-	1	
Ca8.230.551 Фланец	-	-	-	-	-	-	1	1	
Ca8.240.053 Кольцо защитное	2	2	-	-	-	-	-	1	11
Ca8.240.054 Кольцо затворное	1	1	-	-	-	-	-	1	1
Ca8.240.055 Кольцо защитное	-	-	2	2	-	-	-	1	11
Ca8.240.056 Кольцо затворное	-	-	1	1	-	-	-	1	1
Ca8.240.057 Кольцо	-	-	-	-	1	1	-	2	5
Ca8.240.058 Кольцо	-	-	-	-	1	1	-		11
Ca8.240.059 Кольцо защитное	-	-	-	-	4	4	-	4	
Ca8.240.066 Кольцо затворное	-	-	-	-	-	-	1	1	1
Ca8.240.067 Кольцо защитное	-	-	-	-	-	-	6		11
Ca8.264.000 Затвор	1	1	-	-	-	-	-		10
Ca8.264.001 Затвор	-	-	1	1	-	-	-	2	3
Ca8.264.002 Затвор	-	-	-	-	1	1	-		10
Ca8.264.010 Затвор	-	-	-	-	-	-	1	1	9
Ca8.383.227 Пружина	1	1	-	-	-	-	-		2
Ca8.383.228 Пружина	-	-	1	1	-	-	-		1
Ca8.383.229 Пружина	-	-	-	-	1	1	-		1
Ca8.383.277 Пружина	-	-	-	-	-	-	1	2	1
Ca8.600.342 Прокладка	-	-	-	-	1	1	-	2	1
Ca8.634.136 Кожух	1	1	-	-	-	-	-	1	12
Ca8.634.137 Кожух	-	-	1	1	-	-	-		
Ca8.634.138 Кожух	-	-	-	-	1	1	-		
Ca8.634.153 Кожух	-	-	-	-	-	-	1	1	
Ca8.652.085 Штуцер	2	2	2	2	1	2	3	3, 4, 5, 6	4
Ca8.652.385 Штуцер	-	-	-	-	1	1	-		9
Ca8.652.385-02 Штуцер	1	1	1	1	1	-	-		10
Ca8.652.386 Ниппель	-	-	-	-	1	1	-	6	16
Ca8.652.399 Штуцер	1	1	1	1	1	1	1	3, 4, 5, 6	12, 13
Ca8.652.401 Ниппель	2	2	2	2	1	1	2	3, 4, 5, 6	10, 11
Ca8.658.204 Тройник	1	1	1	1	-	-	1	3, 4, 5	9
Ca8.658.204-01 Тройник	1	1	1	1	1	1	1	3, 4, 5, 6	13, 14
Ca8.683.784 Прокладка	2	2	-	-	-	-	-	1	13
Ca8.683.785 Прокладка	-	-	2	2	-	-	-		
Ca8.683.786 Прокладка	-	-	-	-	2	2	-		
Ca8.683.857 Прокладка	-	-	-	-	-	-	2		
Ca8.803.055-01 Кронштейн	-	-	-	-	1	1	-	6	6
Ca8.930.192 Гайка накладная	-	-	-	-	1	1	-		17
Ca8.930.202 Гайка	2	2	2	2	1	1	2	3, 4, 5, 6	11, 12

Продолжение таблицы 1

Обозначение и наименование ремкомплекта	Ca4.075.063 (РДУ-100/50)	Ca4.075.063-01 (РДУ-Т-100/50)	Ca4.075.063-02 (РДУ-100/80)	Ca4.075.063-03 (РДУ-Т-100/80)	Ca4.075.063-04 (РДУ-100/100)	Ca4.075.063-05 (РДУ-Т-100/100)	Ca4.075.063-06 (РДУ-100/25)	Рис.	Поз.	
Ca8.940.086 Шайба затвора	1	1	-	-	-	-	-	1	2	
Ca8.940.088 Шайба затвора	-	-	1	1	-	-	-			
Ca8.940.090 Шайба затвора	-	-	-	-	1	1	-			2
Ca8.940.107 Шайба затвора	-	-	-	-	-	-	1			1
Стандартные изделия										
Болты ГОСТ 7798-70										
M8-6gx20.58.019	-	-	-	-	26	26	-	2	14	
M8-6gx20.66.019	8	8	8	8	-	-	-	1	14	
M16-6gx30.66.019	-	-	1	1	-	-	-	1	3	
M20-6gx40.58.019	-	-	-	-	1	1	-	2	16	
Винт В.М6-6gx12.58.019 ГОСТ 17473-80	4	4	4	4	4	4	4	3, 4, 5, 6	7	
Винты ГОСТ 11738-84										
M8-6gx16.58.019	-	-	-	-	-	-	8	1	14	
M8-6gx20.58.019	-	-	-	-	-	-	1		3	
M12-6gx25.66.019	1	1	-	-	-	-	-		3	
Кольца ГОСТ 9833-73/18829-73										
035-041-36-2-2	-	-	-	-	-	-	4	1	5	
055-065-58-2-2	5	5	-	-	-	-	-			
064-070-36-2-2	-	-	-	-	-	-	2			
085-095-58-2-2	-	-	5	5	-	-	-			
105-115-58-2-2	-	-	-	-	3	3	-	2	10	
Проходник ввертной 10-41А ГОСТ 13969-74	4	4	4	4	4	4	4	3, 4, 5, 6	5	
Шайбы ГОСТ 6402-70										
6.65Г.019	4	4	4	4	4	4	4	3, 4, 5, 6	8	
8.65Г.019	8	8	8	8	26	26	1	1, 2	4, 15	
12.65Г.019	1	1	-	-	-	-	-	1	4	
16.65Г.019	-	-	1	1	-	-	-			
20.65Г.019	-	-	-	-	1	1	-	2	17	
Прочие изделия										
Клапан запорный Ду-6; Ру 160 кгс/см ² ВВД ТУ 3742-003-00220227-2002	2	2	2	2	2	2	2	3, 4, 5, 6	3	

2. Использование по назначению

Для проведения монтажных работ могут допускаться лица, изучившие настоящую инструкцию и прошедшие необходимый инструктаж.

2.1 Эскизы установки ремкомплекта с обозначением позиций деталей показаны на рисунках 1, 2, 3, 4, 5 и 6.

2.2 Перед установкой ремкомплекта, все сопрягаемые поверхности, должны быть очищены от пыли, грязи и ржавчины.

2.3 Устройство, работа, порядок подготовки к использованию, техническое обслуживание и эксплуатационные ограничения описаны в руководствах по

эксплуатации на конкретный вид регуляторов давления газа РДУ и РДУ-Т.

2.4 После сборки устройства исполнительного, провести следующие испытания на герметичность и работоспособность:

а) Герметичность камеры «В» (см. рис. 1) относительно камер «А» и «Б» проверить подачей в нее воздуха, номинальным давлением $P_N = 10$ МПа (100 кгс/см^2), подав перед испытанием в камеру «Б» воздух давлением $0,25$ МПа ($2,5 \text{ кгс/см}^2$) для перекрытия затвором седла, время испытаний не менее 5-ти минут. Перетечки не допускаются.

б) Камеры «А» и «Б» проверить совместно на герметичность уплотнений давлением воздуха $P = 4,2$ МПа (42 кгс/см^2), время испытаний не менее 5-ти минут. Утечки не допускаются.

в) Герметичность камеры «А» относительно камеры «Б» проверить давлением воздуха $P = 0,5$ МПа (5 кгс/см^2), время испытаний не менее 5-ти минут. Перетечки не допускаются.

г) Проверка работоспособности заключается в проверке плавности хода подвижной системы, осуществляемой путем подачи в камеру «А» давления воздуха не более $0,25$ МПа ($2,5 \text{ кгс/см}^2$), с последующим сбросом до нуля. Количество циклов не менее 10-ти. -

2.5 После обвязки регулятора, места соединения импульсных трубок _____ проверить на герметичность подачей на вход регулятора давления воздуха не более $0,25$ МПа ($2,5 \text{ кгс/см}^2$). Утечки не допускаются. При первом включении в работу, после проведения ремонта, дополнительно следует проконтролировать герметичность всех мест соединения трубок импульсных методом обмыливания. При обнаружении признаков утечки (мыльные пузыри), немедленно отключить регулятор и принять меры по устранению утечки.

3. Свидетельство об упаковывании

Ремкомплект Са4.075.063 _____ упакован согласно требованиям, предусмотренными в технической документации.

должность личная подпись расшифровка подписи год, месяц, число

4. Свидетельство о приемке

Ремкомплект Са4.075.063 _____ изготовлен и принят в соответствии с обязательными требованиями государственных стандартов, технической документации и признан годным для эксплуатации.

Начальник ОТК

М.П. _____
личная подпись расшифровка подписи год, месяц, число

5. Гарантии изготовителя

Предприятие-изготовитель гарантирует соответствие ремкомплекта технической документации в течение 24-х месяцев со дня отгрузки потребителю.

6. Сведения о рекламациях

В случае отказа ремкомплекта при монтаже или работе необходимо заполнить таблицу 2 и направить в адрес завода-изготовителя в течение двух месяцев с момента обнаружения отказа.

Таблица 2

Характер отказа	Содержание рекламации	Меры, принятые по рекламации	Примечание

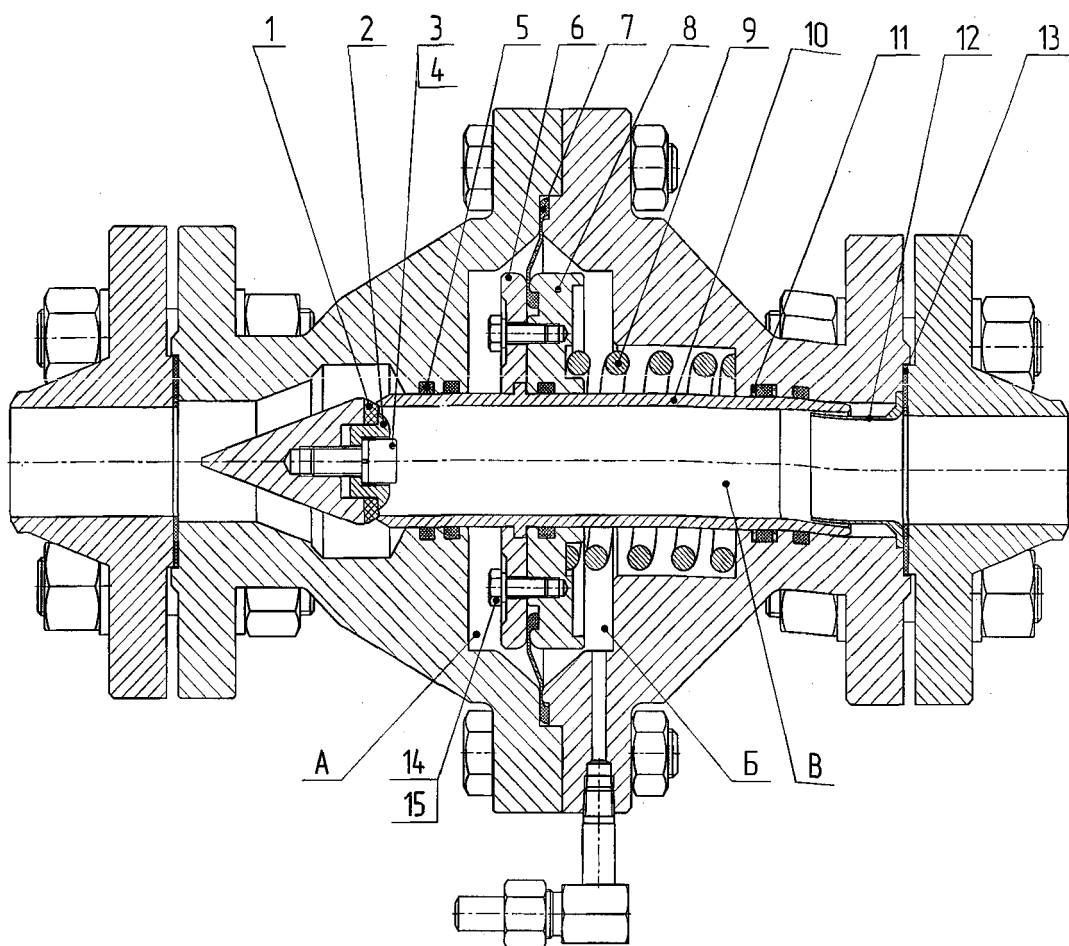


Рисунок 1 - Монтажная схема установки ремкомплекта для РДУ-100/25,
РДУ-100/50, РДУ-Т-100/50, РДУ-100/80, РДУ-Т-100/80

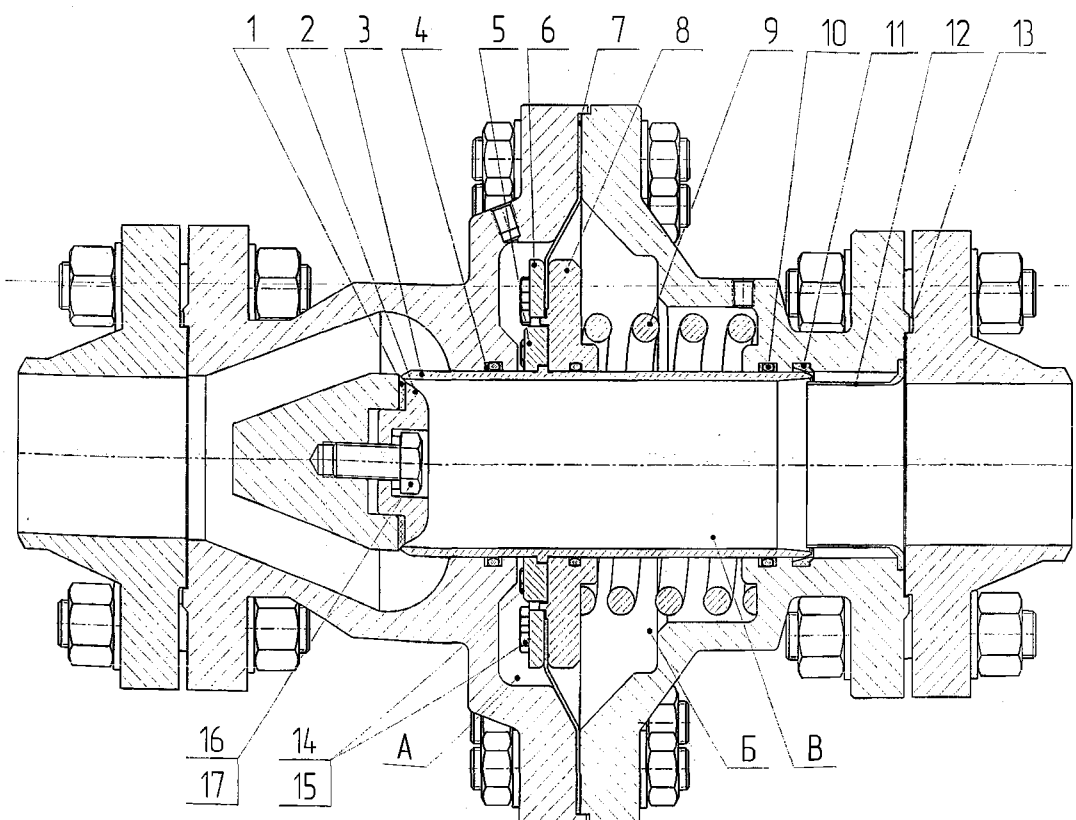
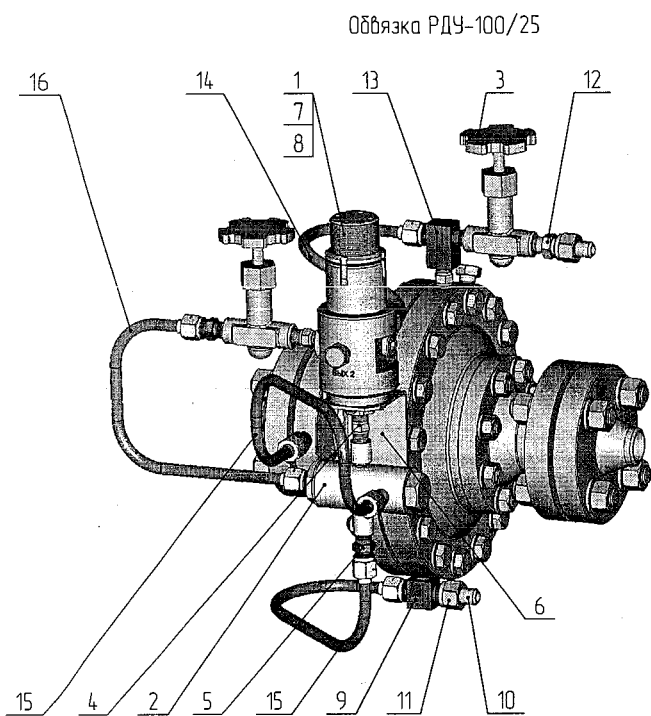
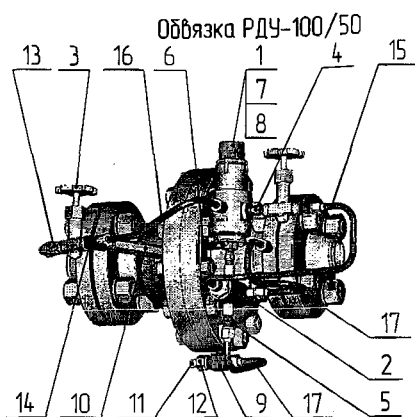


Рисунок 2 - Монтажная схема установки ремкомплекта для РДУ-100/100,
РДУ-Т-100/100

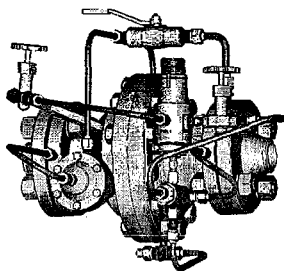


Поз.	Эскиз детали	Обозначение	Наименование	Кол-во	
				на РДУ-100/25	на РДУ-1-100/25
1		Са2.573.022	Регулятор РПО	1	1
2		Са5.139.043	Редуктор перепада	1	1
3		-	Клапан запорный Дуб; Ру 160 кгс/см ² ВВД	1	1
4		Са8.652.085	Штуцер	3	3
5		-	Проходник свертной Ю-41А ГОСТ 13969-74	4	4
6		Са8.090.196-01	Кронштейн	1	1
7	-	-	Винт В.М6-6х12.58.019 ГОСТ 17473-80	4	4
8	-	-	Шайба 6.65Г.019 ГОСТ 6402-70	4	4
9		Са8.658.204	Тройник	1	1
10		Са8.652.401	Ниппель	2	2
11		Са8.930.202	Гайка	2	2
12		Са8.652.399	Штуцер	1	1
13		Са8.658.204-01	Тройник	1	1
14	-	Са6.452.100-06	Трубка импульсная	1	1
15	-	Са6.452.100-07	Трубка импульсная	2	2
16	-	Са6.452.100-13	Трубка импульсная	1	1

Рисунок 3 - Эскиз обвязки регуляторов давления газа РДУ-100/25 пилотным регулятором РПО

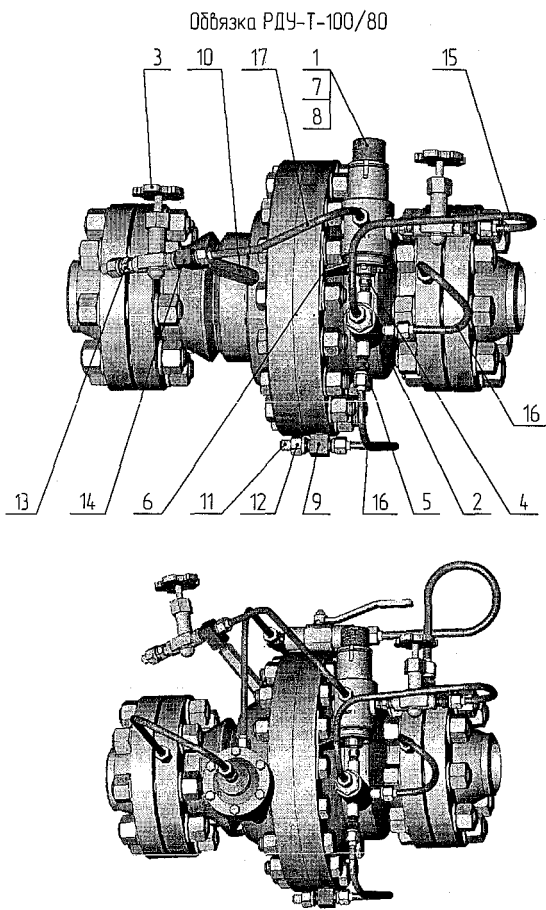


Обвязка РДУ-Т-100/50



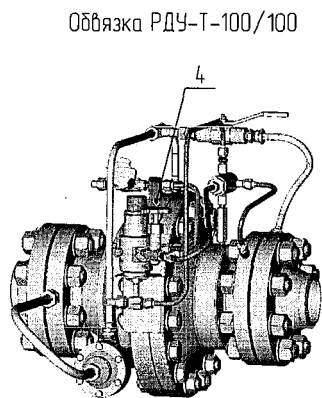
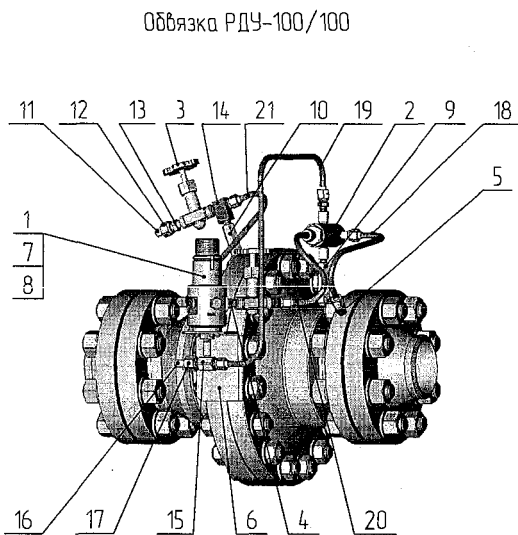
Поз.	Эскиз детали	Обозначение	Наименование	Кол-во	
				на РДУ-100/50	на РДУ-Т-100/50
1		Са2.573.022	Регулятор РПО	1	1
2		Са5.139.043	Редуктор перепада	1	1
3		-	Клапан запорный Ду6; Р _з 160 кгс/см ² ВВД	2	2
4		Са8.652.085	Штуцер	2	2
5		-	Проходник ввертной 10-4 А ГОСТ 13969-74	4	4
6		Са6.133.056	Кронштейн	1	1
7	-	-	Винт В.М6-6х12,58.019 ГОСТ 17473-80	4	4
8	-	-	Шайба 6.65Г.019 ГОСТ 6402-70	4	4
9		Са8.658.204	Тройник	1	1
10		Са8.652.385-02	Штуцер	1	1
11		Са8.652.401	Ниппель	2	2
12		Са8.930.202	Гайка	2	2
13		Са8.652.399	Штуцер	1	1
14		Са8.658.204-01	Тройник	1	1
15	-	Са6.452.100-04	Трубка импульсная	1	1
16	-	Са6.452.100-05	Трубка импульсная	1	1
17	-	Са6.452.100-06	Трубка импульсная	2	2

Рисунок 4 - Эскиз обвязки регуляторов давления газа РДУ-100/50, РДУ-Т-100/50 пилотным регулятором РПО



Поз.	Эскиз детали	Обозначение	Наименование	Кол-во	
				на РДУ-100/80	на РДУ-Т-100/80
1		Со2.573.022	Регулятор РПО	1	1
2		Со5.139.043	Редуктор перепада	1	1
3		-	Клапан запорный Ду6; Ру 160 кгс/см ² ВВП	2	2
4		Со8.652.085	Штуцер	2	2
5		-	Проходник ввертной 10-41А ГОСТ 13969-74	4	4
6		Со6.133.056-01	Кронштейн	1	1
7	-	-	Винт В М6-6х12,58.019 ГОСТ 17473-80	4	4
8	-	-	Шайба 6.65Г.019 ГОСТ 6402-70	4	4
9		Со8.658.204	Тройник	1	1
10		Со8.652.385-02	Штуцер	1	1
11		Со8.652.401	Ниппель	2	2
12		Со8.930.202	Гайка	2	2
13		Со8.652.399	Штуцер	1	1
14		Со8.658.204-01	Тройник	1	1
15	-	Со6.452.109-08	Трубка импульсная	1	1
16	-	Со6.452.109-10	Трубка импульсная	2	2
17	-	Со6.452.109-13	Трубка импульсная	1	1

Рисунок 5 - Эскиз обвязки регуляторов давления газа РДУ-100/80, РДУ-Т-100/80 пилотным регулятором РПО



Поз.	Эскиз детали	Обозначение	Наименование	Кол-во	
				на РДУ-100/100	на РДУ-Т-100/100
1		Са2.573.022	Регулятор РПО	1	1
2		Са5.139.043	Редуктор перепада	1	1
3		-	Клапан запорный Дуб; Р _ч 160 кгс/см ² ВВД	2	2
4		Са8.652.085	Штуцер	1	2
5		-	Проходник ввертной 10-41А ГОСТ 13969-74	4	4
6		Са8.803.055-01	Кронштейн	1	1
7	-	-	Винт ВМ6-6ах12,58,019 ГОСТ 17473-80	4	4
8	-	-	Шайба 6,65Г,019 ГОСТ 6402-70	4	4
9		Са8.652.385	Штуцер	1	1
10		Са8.652.385-02	Штуцер	1	1
11		Са8.652.401	Ниппель	1	1
12		Са8.930.202	Гайка	1	1
13		Са8.652.399	Штуцер	1	1
14		Са8.658.204-01	Тройник	1	1
15		Са6.453.154	Тройник	1	1
16		Са8.652.386	Ниппель	1	1
17		Са8.930.192	Гайка накладная	1	1
18	-	Са6.452.111	Трубка импульсная	1	1
19	-	Са6.452.111-01	Трубка импульсная	1	1
20	-	Са6.452.111-02	Трубка импульсная	1	1
21	-	Са6.452.111-03	Трубка импульсная	1	1

Рисунок 6 - Эскиз обвязки регуляторов давления газа РДУ-100/100, РДУ-Т-100/100 пилотным регулятором РПО

Лист регистрации изменений

Изм.	Номера листов (страниц)				Всего листов (страниц) в докум.	№ докум.	Входящий № сопроводительного документа и дата	Подп.	Дата
	измененных	замененных	новых	аннулированных					

По вопросам продаж и поддержки обращайтесь:

Астана +7(7172)727-132; Волгоград (844)278-03-48; Воронеж (473)204-51-73; Екатеринбург (343)384-55-89;
 Казань (843)206-01-48; Краснодар (861)203-40-90; Красноярск (391)204-63-61; Москва (495)268-04-70;
 Нижний Новгород (831)429-08-12; Новосибирск (383)227-86-73; Ростов-на-Дону (863)308-18-15;
 Самара (846)206-03-16; Санкт-Петербург (812)309-46-40; Саратов (845)249-38-78; Уфа (347)229-48-12
 Единый адрес: srp@nt-rt.ru