

По вопросам продаж и поддержки обращайтесь:

Астана +7(7172)727-132; Волгоград (844)278-03-48; Воронеж (473)204-51-73; Екатеринбург (343)384-55-89;
Казань (843)206-01-48; Краснодар (861)203-40-90; Красноярск (391)204-63-61; Москва (495)268-04-70;
Нижний Новгород (831)429-08-12; Новосибирск (383)227-86-73; Ростов-на-Дону (863)308-18-15;
Самара (846)206-03-16; Санкт-Петербург (812)309-46-40; Саратов (845)249-38-78; Уфа (347)229-48-12
Единый адрес: srp@nt-rt.ru

Датчик-реле уровня жидкости РО-1 Руководство по эксплуатации

По вопросам продаж и поддержки обращайтесь:

Астана +7(7172)727-132; Волгоград (844)278-03-48; Воронеж (473)204-51-73; Екатеринбург (343)384-55-89;
Казань (843)206-01-48; Краснодар (861)203-40-90; Красноярск (391)204-63-61; Москва (495)268-04-70;
Нижний Новгород (831)429-08-12; Новосибирск (383)227-86-73; Ростов-на-Дону (863)308-18-15;
Самара (846)206-03-16; Санкт-Петербург (812)309-46-40; Саратов (845)249-38-78; Уфа (347)229-48-12
Единый адрес: srp@nt-rt.ru

Настоящее руководство по эксплуатации предназначено для изучения принципа действия и конструкции датчика-реле уровня жидкости РО-1 (в дальнейшем - датчик), изучения правил монтажа, подготовки, проверки, наладки и технического обслуживания в условиях эксплуатации.

В руководстве по эксплуатации приведены основные технические характеристики датчика, требования, которые должны выполняться при монтаже и эксплуатации, указания по поверке, правила транспортирования и хранения, а также другая информация, необходимая для обеспечения правильной эксплуатации датчика-реле.

К монтажу (демонтажу) эксплуатации, техническому обслуживанию и ремонту допускаются лица, изучившие настоящее руководство и прошедшие инструктаж по технике безопасности при работе с электротехническими установками.

1. Описание и работа

1.1 Назначение изделия

Датчик предназначен для контроля морской и пресной воды, дизельного топлива, смазочного и растительного масла, мазута и технического жира морских млекопитающих и рыб и других жидкостей с аналогичными параметрами в судовых условиях.

Датчик соответствует климатическому исполнению ОМ, категории размещения 5 по ГОСТ 15150-69, но для работы при температуре окружающего воздуха от минус 10 до плюс 85°С.

Датчик используется как комплектующее изделие в системах автоматического регулирования в судовых установках.

Датчик отвечает требованиям, предъявляемым к устройствам управления судном, внутренней связи, сигнализации измерения и контроля неэлектрических величин для судов с неограниченным районом плавания.

Допускается использовать датчики для контроля уровня аналогичных жидкостей в стационарных и менее жестких условиях.

1.2. Технические характеристики

Предел контроля уровня, м	10
Разброс срабатывания (давление) кПа (мм. вод. ст.)	±0,147 (15)
Датчик выдерживает перегрузку, кПа (мм. вод. ст.)	до 294 (30)
Коммутируемый ток при напряжении питания до 250 В постоянного или переменного тока	не более 7 А
Вязкость среды, не более, сСт	2000
температура контролируемой среды, °С	от 1 до 110
Датчик должен выдерживать:	
- бортовую качку до 30° и килевую качку 10° от вертикали с периодом качки от 7 до 9 с.;	
- длительный крен до 15° и дифферент до 10° от вертикали.	
Датчик настраивается на точки срабатывания в диапазоне от 0,98 кПа (100	

мм. вод. ст.); до 3,33 кПа (340 мм. вод. ст.) при повышении уровня в зависимости от заказа.

Примечание - При отсутствии в заказе-наряде точки срабатывания прибор настраивается на 2,45 кПа (250 мм. вод. ст.).

Разброс срабатывания датчика не должен превышать: $\pm 0,147$ кПа (± 15 мм. вод. ст.).

Дополнительный разброс срабатывания, вызванный изменением температуры окружающего воздуха от 20°C, не должен превышать 49 Па (5 мм вод. ст.) на каждые 10° С при повышении температуры до плюс 85° С и понижении температуры до минус 10° С.

Дифференциал срабатывания датчика должен быть не более 1.96 кПа (200 мм. вод. ст.) для точки срабатывания 2.45 кПа (250 мм. вод. ст.)

Примечание - Для точек срабатывания 3.33 кПа (340 мм. вод. ст.); 1.76 кПа (180 мм. вод. ст.); 0.98 кПа (100 мм. вод. ст.) дифференциал срабатывания должен быть соответственно, не более 2.15 кПа (220 мм. вод. ст.); 0.88 кПа (90 мм. вод. ст.); 0.59 кПа (60 мм. вод. ст.)

Габаритные и присоединительные размеры указаны в приложении А.
Масса датчика не более 0,9 кг.

1.3 Устройство и работа

Датчик (приложение Б) состоит из переключающего устройства, включенного в металлический корпус 1 с крышкой 3, крышкой 22 и разъемом ШР20ПЗ.

Устройство, переключающее состоит из корпуса 2, на котором закреплены подвижный контакт 17 и неподвижные контакты 16 и 19.

Между пластинами пружины контакта 17 установлена перебрасывающая пружина 21, служащая для резкого переброса контакта. Настройка на необходимые давления срабатывания производится за счет изменения величины сжатия пружины настройки 6, винтом 5. Регулировка дифференциала производится изменением зазора между контактами винтом 7. Между крышкой и корпусом 2 зажата мембрана 24, которая является чувствительным элементом и разделяет прибор на две полости - одну герметичную полость «И», соединенную через штуцер крышки 22 с контролируемым уровнем, и вторую полость «К», соединенную с атмосферой.

С мембраной соединен жесткий центр 20, который находится в соприкосновении с пружиной подвижного контакта 17.

Принцип действия датчика основан на преобразовании гидростатического давления, создаваемого столбом жидкости, в давление воздуха, действующего на мембрану, вызывающую перемещение подвижного контакта. При перемещении подвижного контакта происходит переключение контактного устройства датчика. При достижении заданного значения давления мембрана через жесткий центр производит переключения контакта.

При понижении давления на величину дифференциала происходит обратное переключение контакта.

Переключающее устройство датчика конструктивно выполнено в разборном варианте, что дает возможность производить осмотр и ремонт

токоведущих частей - и замену мембраны.

Кольцо 25 предохраняет детали переключающего устройства от поломок при перегрузках.

Схема электрических соединений датчика приведена в приложении В.

1.4 Упаковка

Датчик с технической документацией, в объеме, предусмотренном техническими условиями, упаковывается в тару, изготовленную по чертежам завода-изготовителя. Перед упаковкой производится консервация датчика в соответствии с требованиями технических условий.

2. Использование по назначению

2.1 Подготовка к использованию

При получении ящика с датчиком следует убедиться в сохранности тары.

Распаковку произвести в следующем порядке:

- открыть крышку ящика;
- освободить датчик от упаковочного материала;
- произвести наружный осмотр.

2.2 Использование изделия

2.2.1 Подсоединить кабель к датчику. Подсоединение кабеля к датчику осуществляется с помощью разъема ШР20ПЗ (приложение В).

Возможные варианты подсоединения

№ варианта	Клеммы разъема			Назначение
	1	2	3	
1	x	x		При контроле верхнего уровня
2	x		x	При контроле нижнего уровня
3	x	x	x	При контроле верхнего и нижнего уровня

Варианты подсоединения подбираются в зависимости от назначения датчика.

2.2.2 Соединить датчик с трубой согласно приложению Г через прокладку из резины.

2.2.3 Для определения длины трубы составляется график зависимости высоты установки датчика над контролируемым уровнем жидкости и глубины погружения трубы относительно того же уровня.

Для каждой жидкости составляет свой график.

Данные для построения графика определяют по формуле:

$$h = \frac{P_{изб}}{P_a} \left(H + \frac{(P_a + P_{изб})10^6}{\rho \cdot 9,8} \right) \quad (2.1)$$

h - глубина погружения трубы относительно контролируемого уровня,

мм

$P_{изб}$ - избыточное давление, создаваемое столбом жидкости (давление срабатывания) кПа.

P_a - атмосферное давление воздуха, кПа

H - высота датчика над контролируемым уровнем, мм

ρ - плотность жидкости, кг/м³

Задав два произвольных значения H в мм, можно по формуле (2.1) построить график $h=f(H)$ в вид прямой линии (аналогично показанном в приложении Д).

Пример выбора длины трубы при контроле уровня воды датчиком, настроенным на давление срабатывания 2.45 кПа (250 мм вод. ст.).

Зададим следующие параметры:

- высота резервуара - 2000 мм;
- высота контролируемого уровня от дна резервуара - $H_0=1000$ мм;
- высота расположения датчика над крышей резервуара - 200 мм.

Исходя из приложения Г, определяем высоту установки датчика относительно контролируемого уровня

$$H=2000- 1000 + 200 =1200 \text{ мм}$$

По графику приложения 5 в зависимости от H и давления срабатывания датчика, определяем глубину погружения трубы относительно контролируемого уровня $h=285$ мм. Длина трубы будет составлять $H + h= 1200 + 285 = 1485$ мм

2.2.4 Проверка правильности срабатывания датчика осуществляется путем погружения или подъема трубы вместе с датчиком.

При этом руководствоваться следующим: при срабатывании контактной группы ниже контролируемого уровня датчик вместе с трубой поднимается; при срабатывании выше контролируемого уровня - опускается.

Момент срабатывания датчика определяется по моменту зажигания сигнальной лампочки, включенной в цепь контактов.

2.2.5 С целью снижения погрешности в измерении уровня из-за нарушения герметичности в соединениях, по усмотрению потребителя возможно применение подпитки трубы сжатым воздухом давлением 140 кПа

2

(1,43 кг/см²) через штуцер Д6 (приложение Г). Длина трубы подбирается также в соответствии с приложением Д по методике п. 2.2.3.

2.3 Указание мер безопасности

2.3.1 Эксплуатация датчика во взрывоопасных помещениях запрещается.

2.3.2 При эксплуатации датчика следует выполнять «Правила технической эксплуатации и безопасности обслуживания электроустановок промышленных предприятий для установок с напряжением до 1000 В».

2.3.3 ВНИМАНИЕ: КОРПУС ДАТЧИКА СЛЕДУЕТ НАДЕЖНО ЗАЗЕМЛИТЬ !

3. Техническое обслуживание

3.1 Периодически необходимо проверять герметичность мест соединения датчика с трубой. При обнаружении утечки воздуха в них ее необходимо устранить.

3.2 необходимо следить за тем, чтобы контролируемая среда не попала в герметичную полость мембраны датчика.

4. Возможные неисправности и методы их устранения

Наименование неисправности, внешнее проявление и дополнительные	Вероятная причина	Методы устранения
1. Датчик не срабатывает при повышении уровня жидкости	1. Утечка воздуха в местах соединений 2. Засорен штуцер 3. Повреждена мембрана	Устранить утечку. Прочистить штуцер, не повредив при этом мембрану. Заменить мембрану с последующей поднастройкой.
2. Датчик не срабатывает при понижении уровня жидкости	Засорен штуцер	Прочистить штуцер, не повредив при этом мембрану.

5. Хранение и транспортирование

Датчик можно хранить в неотапливаемых помещениях при температуре окружающего воздуха от минус 50 до плюс 40° С и относительной влажности воздуха 80% при 20°С.

Датчик в упаковке транспортируется любым видом транспорта, при условии защиты от механических повреждений и непосредственного попадания влаги.

Срок хранения датчиков 6 месяцев со дня выпуска предприятием-изготовителем.

Срок хранения при транспортировании не более 3 месяцев со дня выпуска предприятием-изготовителем.

6. Сведения об утилизации

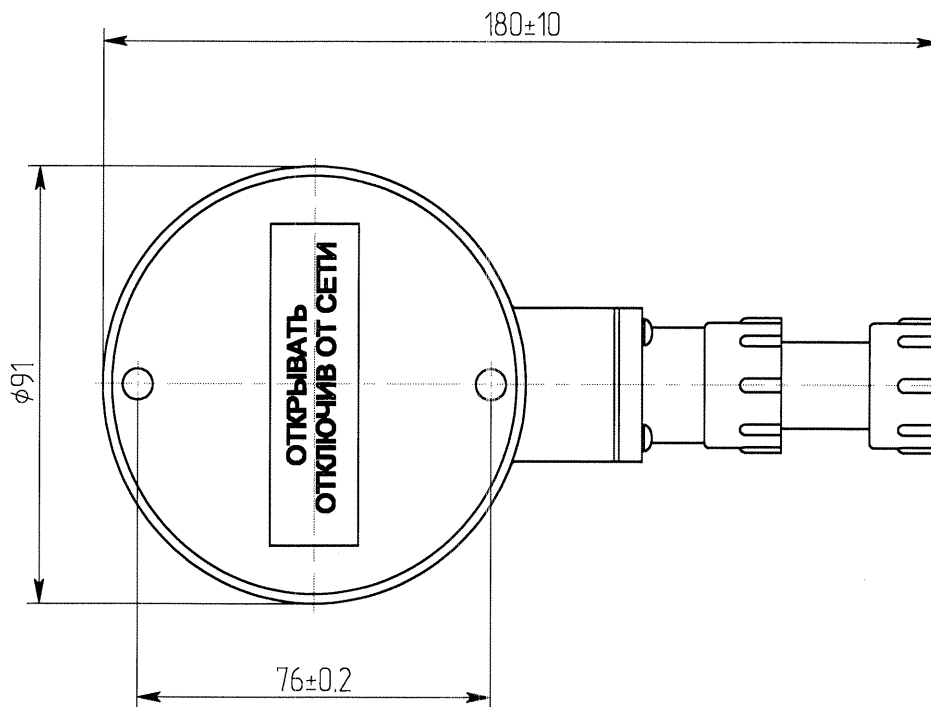
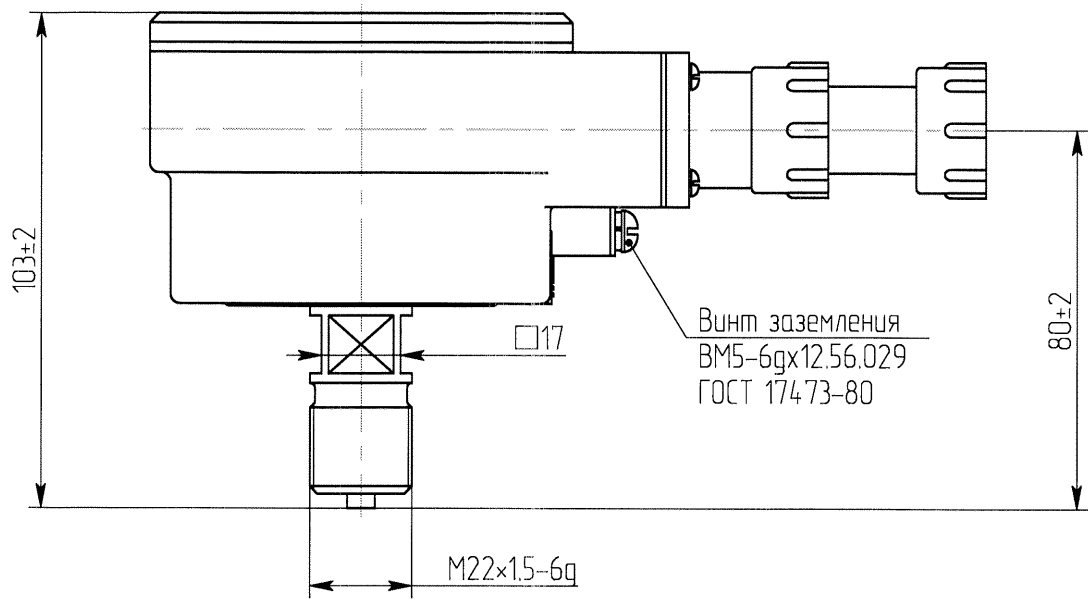
Датчик в своем составе не содержит материалов, которые опасны для окружающей среды и здоровья человека, поэтому в специальных технологиях утилизации комплектующие и узлы прибора не нуждаются.

Утилизации подвергаются приборы:

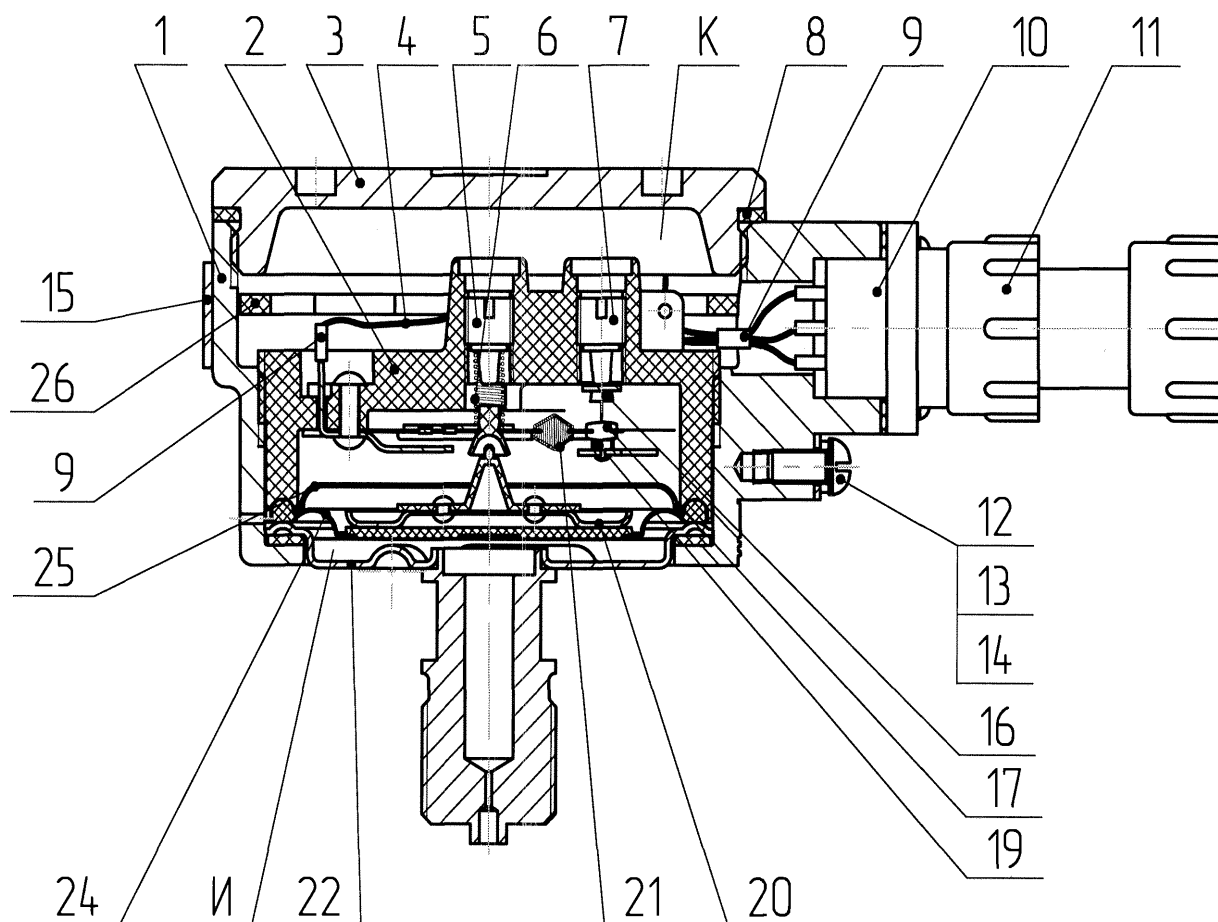
вышедшие из строя;

отработавшие срок эксплуатации.

Приложение А
(Обязательное)
Габаритные размеры датчика-реле

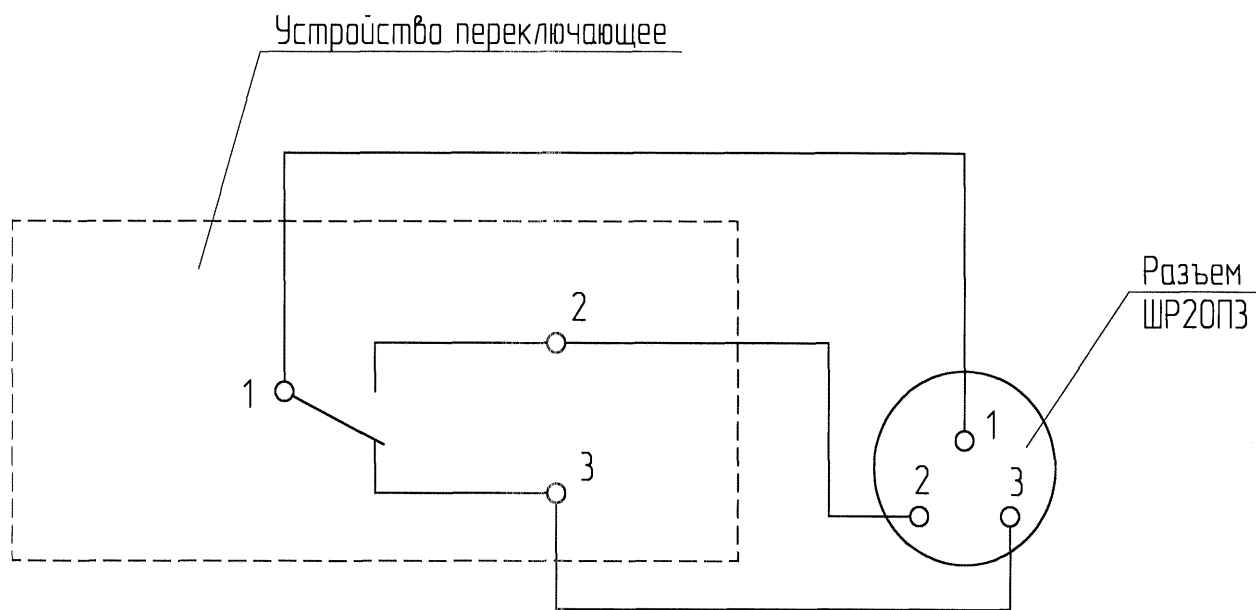


Приложение Б
(Обязательное)
Устройство датчика-реле РО-1

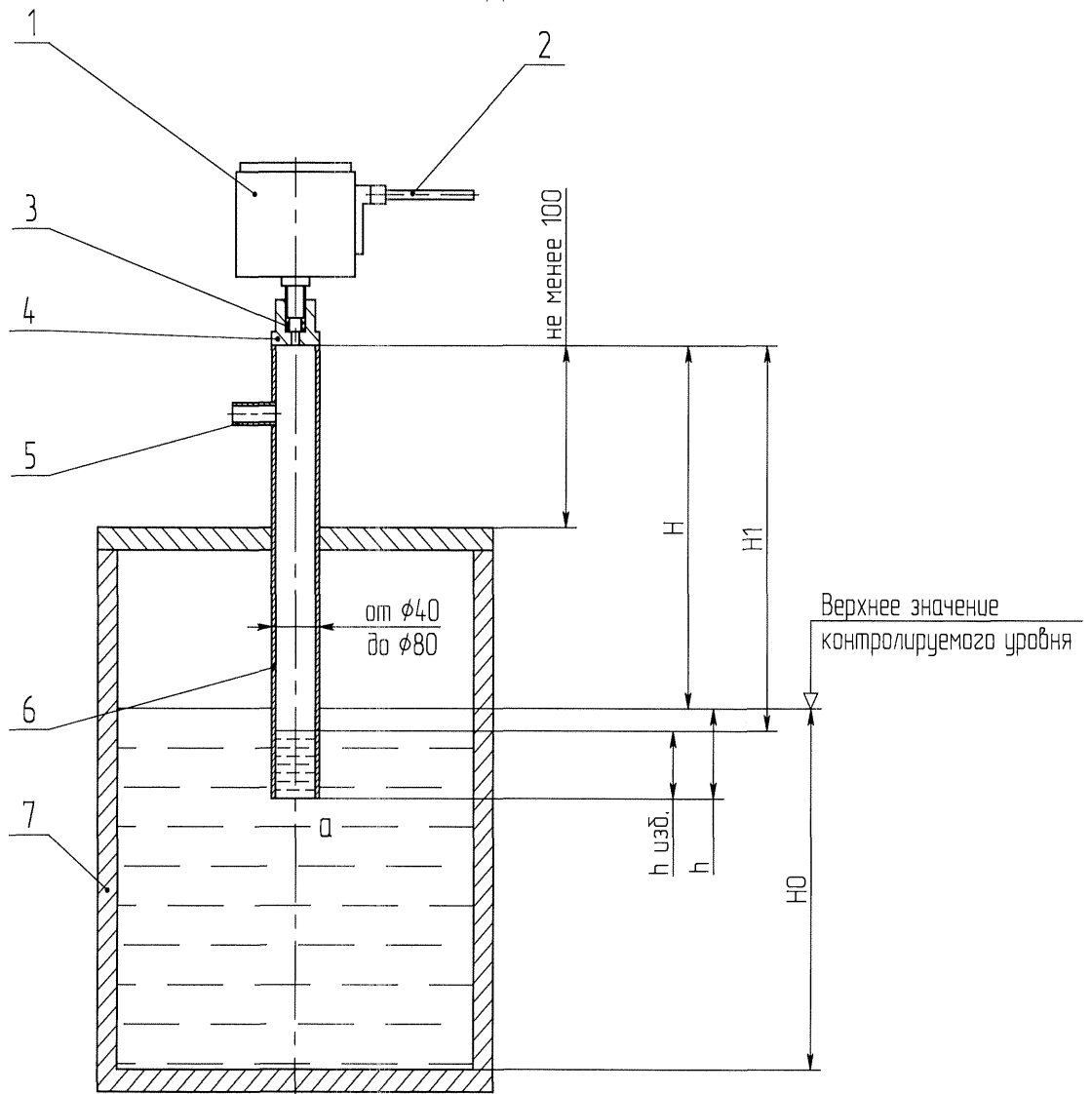


1,2- корпус; 3,22- крышка; 4-провод; 5,7- винт; 6,21- пружина; 8,18,23- прокладка; 9- трубка; 10- колодка разъема ШР20ПЗ; 11- вставка разъема ШР20ПЗ; 12- винт заземления М5; 13,14- шайба; 15- планка фирменная; 16,17,19- контакты; 20- центр; 24- мембрана; 25,26- кольцо.

Приложение В
(Обязательное)
Схема электрических соединений



Приложение Г
(Обязательное)
Схема монтажа датчика



1- датчик; 2- кабель; 3- прокладка; 4- гайка; 5- штуцер Дуб; 6- трубка; 7- резервуар.

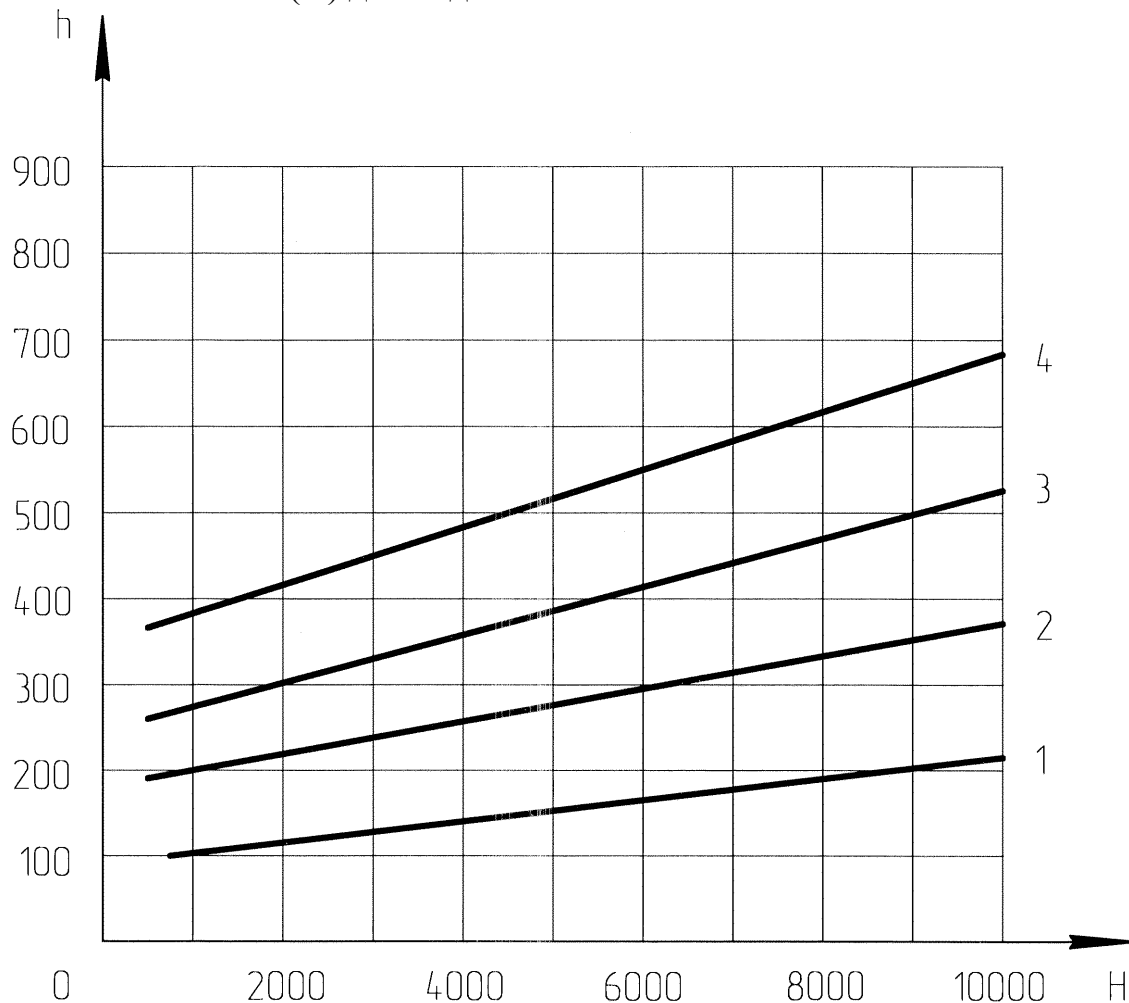
H- высота установки датчика-реле относительно контролируемого уровня, мм.

h- глубина погружения трубы относительно контролируемого уровня,

мм.

Приложение Д (Рекомендуемое)

График зависимости $h = f(H)$ для воды



H - высота установки датчика-реле относительно контролируемого уровня, мм.;

h - глубина погружения трубы относительно контролируемого уровня, мм.;

1- для датчиков настроенных на давление срабатывания 0.98 кПа (100 мм. вод. ст.);

2- для датчиков, настроенных на давление срабатывания 1.76 кПа (180 мм. вод. ст.);

3- для датчиков, настроенных на давление срабатывания 2.45 кПа (250 мм. вод. ст.);

4- для датчиков, настроенных на давление срабатывания 3.33 кПа (340 мм. вод. ст.).

Лист регистрации изменений

Изм.	Номера листов (страниц)				Всего листов (страниц) в документе	Номер документа	Входящий номер сопроводительного документа	Подп.	Дата
	измененных	замененных	новых	аннулированных					

По вопросам продаж и поддержки обращайтесь:

Астана +7(7172)727-132; Волгоград (844)278-03-48; Воронеж (473)204-51-73; Екатеринбург (343)384-55-89;
Казань (843)206-01-48; Краснодар (861)203-40-90; Красноярск (391)204-63-61; Москва (495)268-04-70;
Нижний Новгород (831)429-08-12; Новосибирск (383)227-86-73; Ростов-на-Дону (863)308-18-15;
Самара (846)206-03-16; Санкт-Петербург (812)309-46-40; Саратов (845)249-38-78; Уфа (347)229-48-12
Единый адрес: srp@nt-rt.ru