

По вопросам продаж и поддержки обращайтесь:

Астана +7(7172)727-132; Волгоград (844)278-03-48; Воронеж (473)204-51-73; Екатеринбург (343)384-55-89;  
Казань (843)206-01-48; Краснодар (861)203-40-90; Красноярск (391)204-63-61; Москва (495)268-04-70;  
Нижний Новгород (831)429-08-12; Новосибирск (383)227-86-73; Ростов-на-Дону (863)308-18-15;  
Самара (846)206-03-16; Санкт-Петербург (812)309-46-40; Саратов (845)249-38-78; Уфа (347)229-48-12  
Единый адрес: [srp@nt-rt.ru](mailto:srp@nt-rt.ru)

# **РЕГУЛЯТОР ПЕРЕПАДА ОДНОСЕДЕЛЬНЫЙ РПО**

**Руководство по монтажу, наладке, эксплуатации  
и техническому обслуживанию**

По вопросам продаж и поддержки обращайтесь:

Астана +7(7172)727-132; Волгоград (844)278-03-48; Воронеж (473)204-51-73; Екатеринбург (343)384-55-89;  
Казань (843)206-01-48; Краснодар (861)203-40-90; Красноярск (391)204-63-61; Москва (495)268-04-70;  
Нижний Новгород (831)429-08-12; Новосибирск (383)227-86-73; Ростов-на-Дону (863)308-18-15;  
Самара (846)206-03-16; Санкт-Петербург (812)309-46-40; Саратов (845)249-38-78; Уфа (347)229-48-12  
Единый адрес: [srp@nt-rt.ru](mailto:srp@nt-rt.ru)

## Уважаемые потребители

В связи с постоянной работой предприятия по дальнейшему совершенствованию изделия с целью повышения его надежности, и других потребительских качеств, в конструкцию могут быть внесены некоторые изменения, не нашедшие отражения в настоящем руководстве.

Настоящее руководство по эксплуатации предназначено для ознакомления с регулятором перепада односедельным (в дальнейшем регулятор) и содержит описание устройства, принцип действия, а так же технические характеристики необходимые для полного использования технических возможностей регулятора.

Изложенные в данном документе положения являются обязательными для выполнения на всех стадиях монтажа и эксплуатации регулятора.

К монтажу (демонтажу), эксплуатации, техническому обслуживанию и ремонту допускаются лица, изучившие настоящий паспорт, прошедшие инструктаж по технике безопасности при работе с сосудами, работающими под давлением, изучившие НТД, указанные в разделе 4, 6, 7 ПБ 03-576-03 «Правила устройства и безопасной эксплуатации сосудов, работающих под давлением».

## 1 ОСНОВНЫЕ СВЕДЕНИЯ ОБ ИЗДЕЛИИ

Наименование - регулятор перепада односедельный.

Обозначение: РПО \_\_\_\_\_

Дата изготовления " \_\_\_\_ " \_\_\_\_\_

Заводской номер \_\_\_\_\_

Завод-изготовитель -

## 2 ОПИСАНИЕ И РАБОТА

### 2.1 Назначение изделия

Регулятор предназначен для использования в системах автоматического управления параметрами газовых сред: снижение давления и расхода, поддержания их на заданном уровне в качестве пилотных регуляторов совместно с регуляторами давления типа РД DN50, 80, 100, типа РДУ и РДУ-Т DN50, 80, 100.

Регулятор предназначен для эксплуатации при температуре окружающего воздуха от минус 40 °С до 50 °С и относительной влажности 100% при температуре 25 °С.

Климатическое исполнение У1 по ГОСТ 15150-69.

### 2.2 Технические характеристики

Максимальное рабочее давление 10 МПа (100 кгс/см<sup>2</sup>).

Зона пропорциональности, от верхнего предела диапазона настройки  $\pm 2,5\%$ .

Диапазоны настройки выходного давления: 0,1-0,8 МПа (1-8 кгс/см<sup>2</sup>)\*

0,3-2,4 МПа (3-24 кгс/см<sup>2</sup>)\*

0,3-3,2 МПа (3-32 кгс/см<sup>2</sup>)\*

Рабочей средой является природный газ по ГОСТ 5542-87 не содержащий механических примесей.

Температура рабочей среды - от минус 10 до плюс 80 °С, кратковременно до плюс 100°С.

Виброустойчивость в диапазоне частот от 50 до 80 Гц с амплитудой не более 0,75мм  
Масса регулятора не более 2 кг

\* диапазоны настройки зависят от применяемых пружин (см. раздел 2.4.1)

### 2.3 Комплектность

Комплект поставки соответствует указанному в таблице 1. Таблица 1

Обозначение	Наименование	Количество
Ca2.573.022	РПО	1
Ca2.573.022РЭ	Руководство по монтажу, наладке, эксплуатации и техническому обслуживанию	1
Ca6.468.008	Ключ	1
Ca7.016.008	Диафрагма	2
Ca8.632.139	Заглушка	3

### 2.4 Состав, устройство и работа

Принцип работы регулятора построен по принципу "сопло-заслонка". Неподвижное сопло связано со входом ВХ, а заслонка перемещается, испытывая усилия задающих пружин и мембранного привода, находящегося под воздействием регулируемого давления, изменяя зазор между соплом и самой заслонкой.

2.4.1 Устройство и работа регулятора может быть рассмотрена по рисунку 1. Регулятор состоит из трех камер: редуцирования, задающей и обратной связи.

Камера редуцирования образована корпусом 1, в котором посредством болта 25 и двух штифтов 24 закреплен шток 2 с соплом 17 и уплотнительным кольцом 3. В корпусе 1 посредством колец 6 закреплены по внешнему диаметру две диафрагмы 5, между которыми расположен хомут 4 с седлом 22, соединенный с диафрагмами посредством тарелки 7, дисков 20 и гаек 15.

Камера задающая образована цилиндром 8, соединенным с корпусом 1, в котором расположены пружины 9 и 10, крышка 12 с контргайкой 14, тарелка 13 с шариком 11.

Камера обратной связи образована крышкой 23, соединенной с корпусом 1, в которой расположена пружина 21.

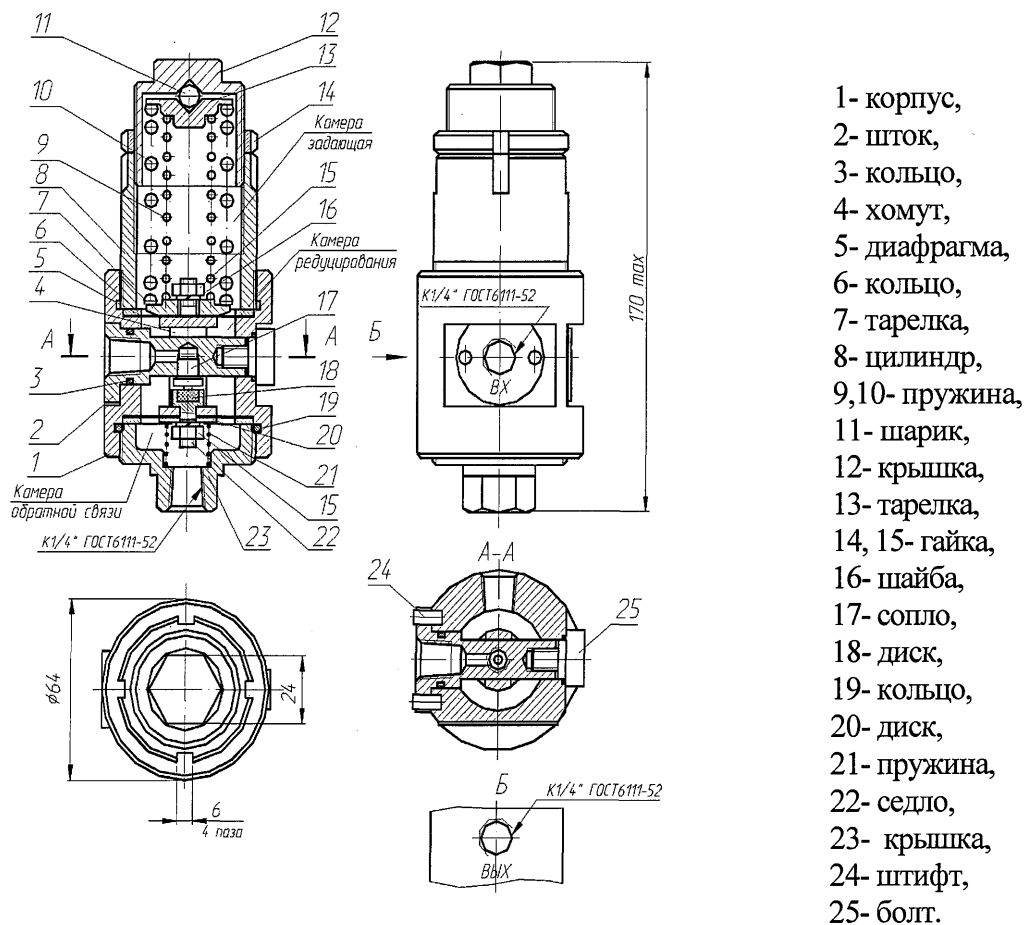


Рисунок 1: Устройство регулятора

Величину выходного давления регулируют сменой, или установкой двух задающих пружин. Пружина диаметром 20 мм регулирует диапазон выходного давления от 0,1 до 0,8 МПа (от 1 до 8 кгс/см<sup>2</sup>); пружина диаметром 34 мм регулирует диапазон выходного давления от 0,3 до 2,4 МПа (от 3 до 24 кгс/см<sup>2</sup>); установка двух пружин регулирует диапазон выходного давления от 0,3 до 3,2 МПа (от 3 до 32 кгс/см<sup>2</sup>).

2.4.2 Работает регулятор следующим образом (смотри рисунок 1 и схему рисунка 2). Газ под давлением до 10 МПа (100 кгс/см<sup>2</sup>) поступает на вход «ВХ1» в корпусе 1 и через сопло 17 во внутреннюю полость корпуса и далее на выход «ВЫХ». Жестко связанные между собой хомут 4, седло 22 и две диафрагмы 5 находятся в уравновешенном состоянии под воздействием пружин 9 (10) и 21 и давления газа в полости корпуса 1, а также под воздействием давления газа на выходе регулятора, которое подается в камеру обратной связи, образуемую крышкой 23 на вход «ВХ». В результате возникает сила, противодействующая усилию пружины 9 (10), которая стремится закрыть сопло 17. Пружина 9 (10) стремится его открыть. Изменение давления на выходе приводит к изменению усилия, создаваемого диафрагмой 5 в камере обратной связи. Под воздействием этой силы изменяется зазор между соплом 17 и диском 18 и, следовательно, изменяется расход газа через этот зазор. В результате давление на выходе стремится вернуться к заданному значению. Для принудительного изменения давления на выходе изменяется затяжка пружины 9 и 10.

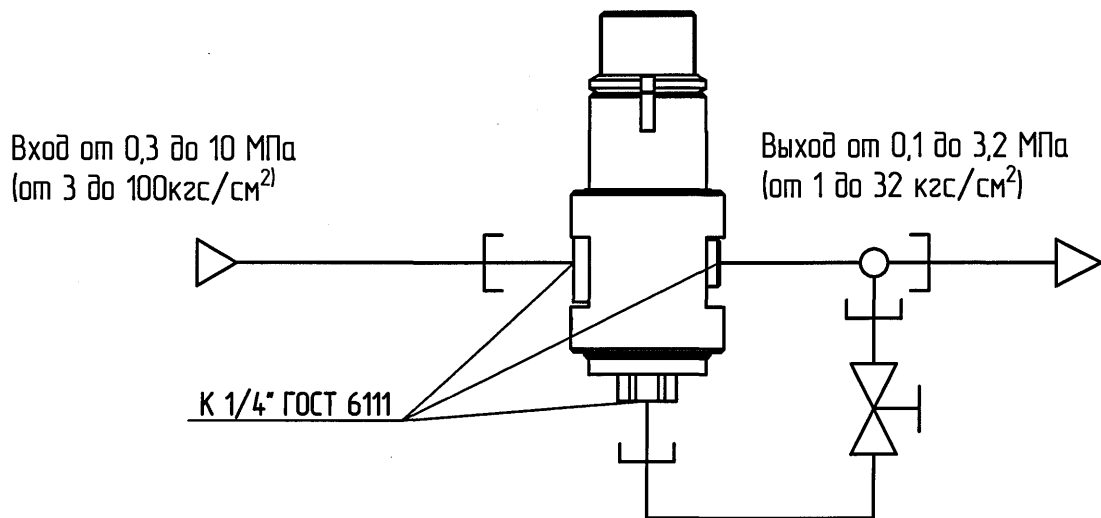
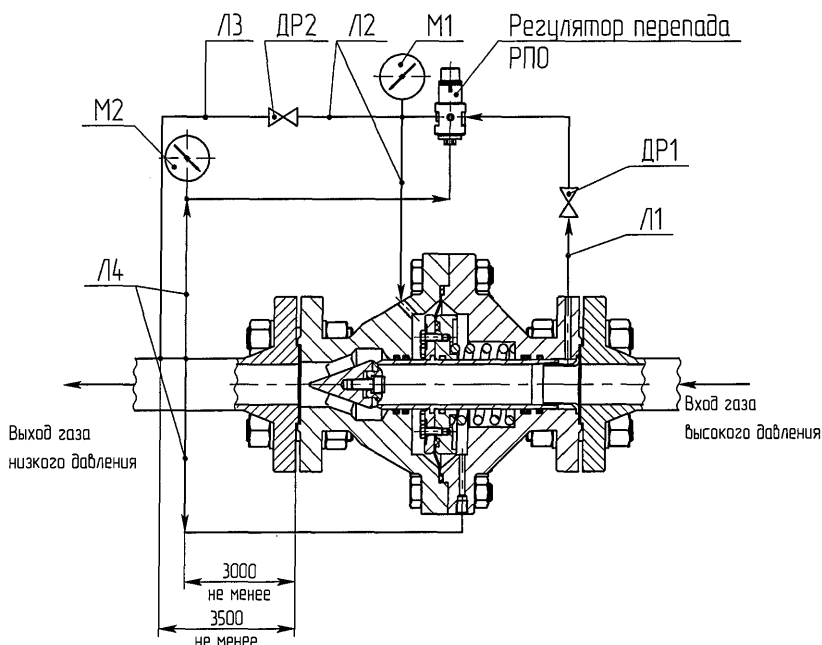


Рисунок 2: Схема включения в эксплуатацию регулятора

2.4.3 Регулятор, в сборе с регуляторами давления типа РД, РДУ и РДУ-Т устанавливается согласно схемам, указанным на рисунках 3 и 4.

Работа регулятора давления типа РД, согласно рисунку 3, происходит следующим образом: в исходном состоянии дроссели ДР1, ДР2, ДР3 закрыты, регулировочный винт регулятора вывернут, клапан регулятора давления под воздействием входного давления посредством линии обратной связи Л4 закрыт. Для приведения в действие регулятора давления необходимо на 2...3 оборота открыть дроссель ДР3, на четверть оборота открыть дроссель ДР2 и на пол-оборота ДР1. Вращением настроечного винта регулятора перепада РПО, под воздействием нарастания давления линии задания Л2 и в управляющей камере регулятора давления, клапан регулятора давления откроется, и в линии низкого давления появится избыточное давление (по манометру М2). Заворачивая регулировочный винт регулятора установить по манометру М2 необходимую величину выходного давления.

Работа регулятора давления типа РДУ (РДУ-Т), согласно рисунку 4 происходит следующим образом: в исходном состоянии дроссели ДР1, ДР2 закрыты, регулировочный винт регулятора вывернут, клапан регулятора давления под воздействием пружины закрыт. Для приведения в действие регулятора давления необходимо на четверть оборота открыть дроссель ДР2 и на пол-оборота ДР1. Вращением настроечного винта регулятора перепада РПО, под воздействием нарастания давления линии задания Л2 и в управляющей камере регулятора давления, клапан регулятора давления откроется, и в линии низкого давления появится избыточное давление (по манометру М2). Заворачивая регулировочный винт регулятора установить по манометру М2 необходимую величину выходного давления.



ДР1, ДР2 – игольчатый  
 вентиль;  
 М1, М2 – манометр;  
 Л1 – линия входного  
 высокого давления;  
 Л2 – линия задания;  
 Л3 – линия сброса;  
 Л4 – линия обратной связи.

Рисунок 3: Схема соединений регулятора с регулятором давления типа РД

## 2.5 Упаковка

Регулятор после консервации с технической документацией упакован в транспортную тару, изготовленную по чертежам завода-изготовителя. Проходные отверстия присоединительных фланцев закрыты заглушками. Способ упаковывания обеспечивают сохранность регулятора при транспортировании.

# 3 ИСПОЛЬЗОВАНИЕ ПО НАЗНАЧЕНИЮ

## 3.1 Эксплуатационные ограничения

**ЗАПРЕЩАЕТСЯ:** использовать регулятор при параметрах среды, превышающих указанные в настоящем руководстве, использовать регулятор в качестве опор трубопроводов, производить ремонтные работы при наличии давления в системе.

## 3.2 Объем входного контроля

Объем входного контроля заключается в проверке комплектности регулятора. Проверка комплектности производится по таблице 1 настоящего руководства.

## 3.3 Подготовка к использованию

Подготовка регулятора к работе производится следующим образом: из отверстий на корпусе извлечь транспортные заглушки;

- в отверстия корпуса установить штуцера;
- к штуцерам подсоединить трубопроводы.

## 3.4 Использование изделия

При установке регулятора на место эксплуатации необходимо обеспечить условия обслуживания и регулирования. **ЗАПРЕЩАЕТСЯ ИСПОЛЬЗОВАТЬ РЕГУЛЯТОР ПРИ ПАРАМЕТРАХ СРЕДЫ, ПРЕВЫШАЮЩИХ УКАЗАННЫЕ, ИСПОЛЬЗОВАТЬ РЕГУЛЯТОР В КАЧЕСТВЕ ОПОР ТРУБОПРОВОДОВ.**

Установка регулятора на объект эксплуатации производится в соответствии с потребностями потребителя согласно схем изображенных на рисунках 3, 4.

## 3.5 Регулирование и настройка

Включение регулятора в работу производится следующим образом:

- подать на входную линию давление и методом обмыливания убедиться в герметичности соединений;
- по манометрам установить величину давления на входе и выходе;
- при необходимости отрегулировать величину выходного давления, для чего освободить контргайку задающей камеры, закручивая или откручивая крышку, установить требуемое давление, затянуть контргайку.

### 3.6 Меры безопасности

Требование безопасности по СТО 311.006 раздел 2 и 4 ПБ 03-576-03.

### 3.7 Действия в экстремальных условиях

В случае возникновения аварийной ситуации следует отключить регулятор от трубопровода (перекрыть входной и выходной вентили обвязки регулятора).

В случае возникновения пожара немедленно вызвать пожарную команду и одновременно приступить к ликвидации пожара имеющимися силами и средствами.

Причины аварийной остановки регулятора должна записываться в сменном журнале.

### 3.8 Возможные неисправности и методы их устранения

Таблица 2

Внешние проявления неисправности	Вероятная причина	Метод устранения
Регулятор работает неустойчиво. Давление на выходе колеблется	Исчерпаны возможности регулирования пружины.	Заменить регулировочную пружину и установить нужное выходное давление
Выходное давление не поддается регулировке	Разрыв диафрагмы между корпусом и камерой задающей	Разобрать и заменить диафрагму
Утечка через вентиляционное отверстие. Рост давления на	Разрыв диафрагмы между корпусом и камерой обратной	Разобрать и заменить диафрагму

## 4 ТЕХНИЧЕСКОЕ ОБСЛУЖИВАНИЕ

К обслуживанию регулятора могут допускаться лица, изучившие настоящее руководство и прошедшие необходимый инструктаж, имеющие удостоверение на право обслуживания. Регулятор должен содержаться в исправном состоянии, все болтовые соединения должны быть надежно затянуты.

Требования безопасности по СТО 311.006 раздел 2 и 4, ПБ 03-576-03.

В процессе эксплуатации необходимо осматривать регулятор в рабочем состоянии и проверять соблюдение требований руководства при эксплуатации. Результаты осмотра и проверки должны записываться в журнал.

Таблица 3: Порядок технического обслуживания

Пункт РЭ	Наименование объекта ТО и работы	Виды ТО	Примечание

Таблица 4: Проверка работоспособности

Наименование работ	Кто выполняет	Средств измерений, вспомогательные, технические устройства и материалы	Контрольные значения параметров

По окончании гарантийного срока службы регулятора, вне зависимости от его состояния, производится его полная разборка и ревизия деталей. Для этого необходимо:

- в условиях специализированных мастерских или на заводе - изготовителе разобрать регулятор;
- произвести осмотр диафрагм, резиновых уплотнительных элементов, крепежных деталей, состояние внутренних поверхностей корпусных элементов;
- произвести осмотр и замер отверстия сопла;
- осмотр и замер характеристик пружин.

После осмотра и измерений дефектные детали заменяются (резиновые детали заменяются в любом случае). Восстановленный регулятор устанавливают на объекте для дальнейшей эксплуатации.

**ВНИМАНИЕ! ПРИ РЕМОНТЕ ИСПОЛЬЗОВАТЬ ДЕТАЛИ ТОЛЬКО ЗАВОДА ИЗГОТОВИТЕЛЯ.**

## 5 ТЕКУЩИЙ РЕМОНТ

После установки выходного давления регулятор работает автономно и не требует дополнительного вмешательства. Однако с течением времени уставка выходного давления может нарушаться, поэтому необходимо контролировать показания манометров и, при необходимости, производить подрегулировку выходного давления. При этом выходное давление не должно отличаться от установленного в начале эксплуатации более чем на  $\pm 20\%$ .

Для поддержания регулятора в исправном состоянии потребитель обязан своевременно проводить в соответствии с графиком, но не реже одного раза в год, его ремонт. При ремонте

следует соблюдать требования по технике безопасности.

Требования безопасности по СТО 311.006 раздел 2 и 4, ПБ 03-576-03, ГОСТ12.2.063-81.

Работы по ремонту регулятора должны выполняться организациями имеющими разрешение (лицензию) Федеральной службы по экологическому технологическому и атомному надзору.

***При ревизии регулятор подлежит полной разборке. Для этого он снимается с места эксплуатации и в условиях специализированных, аккредитованных заводом-изготовителем мастерских, производится его осмотр и ремонт с последующим проведением полного комплекса испытаний на прочность, герметичность и работоспособность.***

На рисунке 5 представлена схема сборки-разборки регулятора. При проведении ремонта в условиях специализированных мастерских, при сборке регулятора, необходимо обеспечить герметичность всех соединений и самое главное установить шток 21 и хомут 29 таким образом, чтобы не было соприкосновения между ними, при движении хомута. Соприкосновение штока и хомута приводит к нелинейности расходной характеристики.

В таблице 5 приведен перечень быстро изнашиваемых резинотехнических изделий, в которой указаны их геометрические размеры и материал.

Таблица 5

Наименование и обозначение	Количество на 1 изделие	Поз. на рис. 5	Материал	Геометрические размеры, мм
<b>Кольца ГОСТ 18829-73 *</b>				см. примечания
<b>016-019-19-2-2</b>	2	12, 20	Смесь резиновая В-14 ТУ 2512-046- 00152091	
<b>052-058-36-2-2</b>	1	2		
<b>Диск Са8.260.118 **</b>	1	27		
<b>Диафрагма Са7 016.008***</b>	2	9	Полотно мембранное АСТ 100 ТУ 38105158-83	

## 6 ХРАНЕНИЕ

Сведения об условиях хранения заносятся в таблицу 6.

Таблица 6.

Дата		Условия хранения	Вид хранения	Примечание
приемки на хранение	Снятие хранения			

## 7 ТРАНСПОРТИРОВАНИЕ

Регулятор может транспортироваться любым видом крытого транспорта без ограничения скорости и расстояния при условии защиты его от механических повреждений и непосредственного попадания влаги, в соответствии с правилами перевозки грузов, действующими на данном виде транспорта. Срок хранения при транспортировании не более 3-х месяцев со дня отгрузки предприятием-изготовителем.

## 8 РЕСУРСЫ, СРЕДНИЙ СРОК СЛУЖБЫ, ХРАНЕНИЯ И ГАРАНТИИ ИЗГОТОВИТЕЛЯ

8.1 Срок службы регулятора до списания не менее 40 лет, ресурс до списания не менее 240000, назначенный срок службы 30 лет, назначенный ресурс 240000 часов, вероятность безотказной работы не менее 0,95 за назначенный ресурс. Срок хранения не более 36 месяцев, со дня отгрузки предприятием-изготовителем, в неотапливаемом помещении, в упаковке предприятия-изготовителя, при температуре окружающего воздуха от минус 50 до плюс 50 °С и относительной влажности воздуха 80% при 20 °С.

8.2 Указанный ресурс, срок службы и хранения действительны при соблюдении потребителем требований действующей эксплуатационной документации.

8.3 Предприятие-изготовитель гарантирует соответствие характеристик регулятора требованиям конструкторской документации в течение 24 месяцев с момента отгрузки предприятием-изготовителем. При отказе в работе или неисправности регулятора в период действия гарантийных обязательств потребителем должен быть составлен акт о необходимости ремонта и отправки изделия предприятию-изготовителю или вызов представителя.

Все предъявленные рекламации и их краткое содержание регистрируется в таблице 7.

Таблица 7

Дата	Количество часов работы регулятора до возникновения неисправности	Краткое содержание неисправности	Дата направления рекламации и номер письма	Меры, принятые по рекламации

## 9 КОНСЕРВАЦИЯ

Консервация по ГОСТ 9.014-78 для группы П-4 (изделия с труднодоступными внутренними полостями), вариант защиты ВЗ-4 (защита консервационной смазкой Литол-24 ГОСТ 21150-87), вариант внутренней упаковки ВУ-1(с применением парафинированной и битумированной бумаги).

Консервационная смазка Литол-24 наносится на все неокрашенные наружные поверхности. Слой смазки после нанесения должен быть равномерным, без подтеков, воздушных пузырей и инородных включений. Отверстия должны быть заглушены заглушками. Сведения о консервации, расконсервации и переконсервации заносятся в таблицу 8.

Таблица 8

Дата	Наименование работ	Срок действия, годы	Должность, фамилия и подпись

## 10 СВИДЕТЕЛЬСТВО ОБ УПАКОВЫВАНИИ

Регулятор перепада односедельный

РПО  
наименование

\_\_\_\_\_  
бозначение

№ \_\_\_\_\_  
водской номер

упакован согласно требованиям, предусмотренным конструкторской документацией.



### 13 УЧЕТ РАБОТЫ ИЗДЕЛИЯ

Учет работы изделия заносят в таблицу 10.  
Таблица 10

Дата	Цель	Время		Продолжительность работы	Наработка		Кто проводит работу	Должность, фамилия и подпись ведущего
		начало работы	окончание работы		после последнего ремонта	с начала эксплуатации		

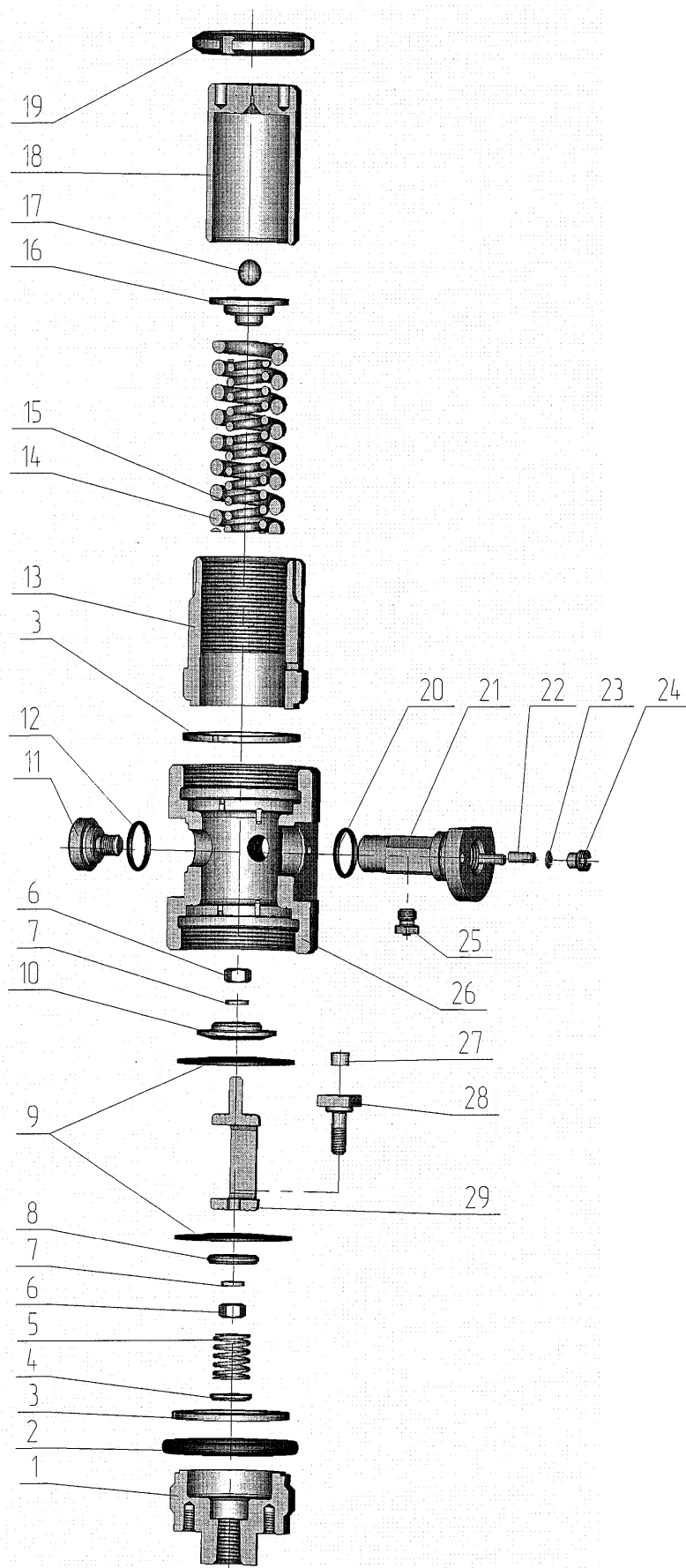
### 14 УЧЕТ НЕИСПРАВНОСТЕЙ ПРИ ЭКСПЛУАТАЦИИ

Учет неисправностей изделия при эксплуатации заносят в таблицу 11. Таблица 11.

Дата и время отказа изделия или его составной части. Режим работы, характер нагрузки	Характер, внешнее проявление неисправности	Причина неисправности (отказа). Количество часов работы отказавшего элемента изделия	Принятые меры по устранению неисправности. Расход ЗИП и отметки о направлении рекламации	Должность, фамилия и подпись лица, ответственного за устранение неисправности	Примечание

### 15 СВЕДЕНИЯ ОБ УТИЛИЗАЦИИ

Регулятор не представляет опасность для жизни, здоровья людей и окружающей среды, после окончания срока службы и специальных мер утилизации не требует.



1. Крышка
2. Кольцо
3. Кольцо
4. Шайба
5. Пружина
6. Гайка
7. Шайба
8. Диск
9. Диафрагма
10. Тарелка
11. Болт
12. Кольцо
13. Цилиндр
14. Пружина
15. Пружина
16. Тарелка
17. Шарик
18. Крышка
19. Гайка
20. Кольцо
21. Шток
22. Штифт
23. Сетка
24. Винт
25. Сопло
26. Корпус
27. Диск
28. Седло
29. Хомут

Рисунок 5: Схема сборки-разборки регулятора.

## Лист регистрации изменений

Изм.	Номера листов (страниц)				Всего листов (страниц) в документе	Номер документа	Входящий номер сопроводительного документа	Подп.	Дата
	измененных	замененных	новых	аннулированных					

По вопросам продаж и поддержки обращайтесь:

Астана +7(7172)727-132; Волгоград (844)278-03-48; Воронеж (473)204-51-73; Екатеринбург (343)384-55-89;  
Казань (843)206-01-48; Краснодар (861)203-40-90; Красноярск (391)204-63-61; Москва (495)268-04-70;  
Нижний Новгород (831)429-08-12; Новосибирск (383)227-86-73; Ростов-на-Дону (863)308-18-15;  
Самара (846)206-03-16; Санкт-Петербург (812)309-46-40; Саратов (845)249-38-78; Уфа (347)229-48-12

Единый адрес: [srp@nt-rt.ru](mailto:srp@nt-rt.ru)