

По вопросам продаж и поддержки обращайтесь:

Астана +7(7172)727-132; Волгоград (844)278-03-48; Воронеж (473)204-51-73; Екатеринбург (343)384-55-89;  
Казань (843)206-01-48; Краснодар (861)203-40-90; Красноярск (391)204-63-61; Москва (495)268-04-70;  
Нижний Новгород (831)429-08-12; Новосибирск (383)227-86-73; Ростов-на-Дону (863)308-18-15;  
Самара (846)206-03-16; Санкт-Петербург (812)309-46-40; Саратов (845)249-38-78; Уфа (347)229-48-12  
Единый адрес: [srp@nt-rt.ru](mailto:srp@nt-rt.ru)

# РЕГУЛЯТОР ТЕМПЕРАТУРЫ РТ-М

Руководство по эксплуатации

По вопросам продаж и поддержки обращайтесь:

Астана +7(7172)727-132; Волгоград (844)278-03-48; Воронеж (473)204-51-73; Екатеринбург (343)384-55-89;  
Казань (843)206-01-48; Краснодар (861)203-40-90; Красноярск (391)204-63-61; Москва (495)268-04-70;  
Нижний Новгород (831)429-08-12; Новосибирск (383)227-86-73; Ростов-на-Дону (863)308-18-15;  
Самара (846)206-03-16; Санкт-Петербург (812)309-46-40; Саратов (845)249-38-78; Уфа (347)229-48-12  
Единый адрес: [srp@nt-rt.ru](mailto:srp@nt-rt.ru)

Настоящее руководство по эксплуатации (в дальнейшем РЭ) предназначено для ознакомления с регуляторами температуры прямого действия РТ-М-М (в дальнейшем регулятор) и содержит описание устройства, принцип действия, а также технические характеристики другие сведения, необходимые для полного использования технических возможностей регулятора.

Изложенные в данном документе положения являются обязательными для выполнения на всех стадиях монтажа и эксплуатации регулятора.

К монтажу (демонтажу) эксплуатации, техническому обслуживанию и ремонту допускаются лица, изучившие настоящее РЭ, прошедшие инструктаж по эксплуатации.

## 1 ОПИСАНИЕ И РАБОТА

### 1.1 Назначение изделия

Регуляторы предназначены для автоматического поддержания температуры масла в напорном коллекторе маслосистем холодильной установки путем изменения расхода охлаждающей воды.

### 1.2 Технические характеристики

|  |                        |
|--|------------------------|
| Диаметр условного прохода, мм  | 20, 25, 32, 40, 50, 65 |
| Условная пропускная способность $K_u$ , м <sup>3</sup> /ч ±10%               | 2,5; 6; 10; 16; 25; 40 |
| Условное давление регулирующей среды, МПа 8,4 (84)<br>(кгс/см <sup>2</sup> ) |                        |
| Температура регулирующей среды, °С   | от минус 2 до плюс 40  |
| Давление регулируемой среды не более, МПа (кгс/см <sup>2</sup> )             | 3,2 (32)               |
| Максимальный перепад на клапане, МПа (кгс/см <sup>2</sup> )                  | 0,4 (4)                |
| Зона пропорциональности не более, °С   | 10                     |
| Зона нечувствительности не более, °С   | 2,5                    |
| Длина дистанционного капилляра, м  | 2,5 или 4              |
| Пределы настройки,   | 25/45                  |
| Температурная перегрузка термобаллона выше верхнего предела настройки, °С    | 20                     |
| Пропуск рабочей среды при полностью закрытом клапане не более, % $K_u$       | 0,5                    |

### 1.3 Состав, устройство и работа

Регулятор представляет собой единое функциональное устройство без наличия самостоятельно работающих составных частей.

Все типоразмеры регуляторов РТ-М-М построены по единому принципу, конструкция которого приведена в Приложении 1 и Приложении 2.

Регулятор состоит из термосистемы и регулирующего устройства. Термосистема, в свою очередь, состоит из термобаллона 1, сильфона перестановки 2 со штоком 3 и соединительного капилляра 4. Внутренняя герметичная полость термосистемы заполнена ксилолом по ТУ6-09-3825-78.

Регулирующее устройство состоит из корпуса 5, крышки 6, регулирующего элемента в виде плавающего диска 7, размещенного в тороидальной камере 8, управляющего клапана 9 с пружиной возврата 10, гайки настройки 11 и узла аварийного открытия диска 12.

Работает регулятор следующим образом.

Изменение температуры регулируемой среды воспринимается термобаллоном

1. При этом заполняющая его жидкость, изменяя свой объем, вызывает перемещение штока перестановки 3 и вместе с ним управляющего клапана 9. Открытие клапана 9 изменяет величину давления рабочей жидкости в наддисковой части камеры 8 и перепад давления рабочей жидкости на нижней и верхней плоскостях диска 7. Диск, перемещаясь в камере 8, изменяет проходное сечение регулирующего устройства.

При необходимости открытие диска можно осуществить вручную, для чего ручку аварийного открытия 13 следует повернуть вниз до упора.

При вращении винта настройки по часовой стрелке температура настройки увеличивается, а при вращении винта настройки против часовой стрелки - уменьшается.

#### **1.4 Маркировка**

На корпусе регулятора закреплена табличка содержащая:

- название и индекс регулятора;
- пределы настройки;
- заводской номер по системе нумерации предприятия-изготовителя;
- массу;
- год выпуска.

На корпусе также нанесены:

- Ду - диаметр условного прохода, мм;
- Р у - условное давление. МПа (кгс/см<sup>2</sup>);
- стрелка, указывающая направление подачи регулирующей среды.

На корпусе регулятора закреплена табличка с указанием об аварийном открытии клапана.

#### **1.5 Упаковка**

Регуляторы упаковываются в тару по ГОСТ В9.001-72. Масса ящика с упакованными регуляторами не превышает 45 кг.

В каждом ящике должен быть упаковочный лист, содержащий следующие сведения:

- индекс упакованных регуляторов и их количество;
- количество экземпляров паспортов, каждый из которых соответствует заводскому номеру упакованного регулятора;
- количество экземпляров настоящего РЭ;
- дату упаковки;
- подпись или штамп ответственного за упаковку и штамп ОТК.

## **2 ИСПОЛЬЗОВАНИЕ ПО НАЗНАЧЕНИЮ**

### **2.1 Эксплуатационные ограничения**

Регуляторы должны устанавливаться на горизонтальных участках трубопроводов в местах, доступных для осмотра и поднастройки регулируемой температуры.

Трубопровод, на который устанавливается регулятор должен быть очищен от грязи и посторонних предметов. На трубопроводе регулятор устанавливается по стрелке на верхней крышке, указывающей направление движения регулирующей среды.

Регулятор крепится за фланцы четырьмя болтами с каждой стороны. (Для регулятора Ду65 по 8 болтов с каждой стороны). Между фланцами корпуса регулятора и фланцами трубопровода ставятся паронитовые прокладки толщиной 1 мм. Присоединительные размеры фланцев по ГОСТ 12815-80.

С целью исключения принудительного натяга трубопровода зазор между фланцами корпуса регулятора и фланцами трубопровода не должны превышать 1 мм.

Термобаллон регулятора устанавливается в месте, где необходимо поддерживать температуру объекта. Термобаллон должен полностью омываться регулируемой средой. Крепление его осуществляется с помощью гайки, под которую ставится прокладка из состава одиночного комплекта ЗИП.

Регулируемый объект должен быть оборудован прибором, обеспечивающим контроль температуры регулируемой среды (масла).

## 2.2 Подготовка к использованию

К установленному на трубопроводе регулятору медленным открытием запорной арматуры рабочая жидкость подается на вход регулятора. Ручкой аварийного открытия принудительно открывается регулирующий диск и рабочая жидкость пропускается в трубопровод за регулятором.

Визуально устанавливается отсутствие течей в местах прокладочных соединений регулятора с трубопроводами, а также крышки регулятора с его корпусом и в соединениях узла аварийного открытия.

При наличии течей в прокладочных соединениях их устраняют дополнительной подтяжкой болтов и гаек. Ручка аварийного открытия возвращается в первоначальное положение и фиксируется.

Настройка регулятора производится при работающей холодильной машине по контрольному термометру путем вращения гайки настройки регулятора до достижения необходимой температуры в напорном коллекторе маслосистемы. Температура контролируется по термометру, обеспечивающему точность измерения  $\pm 0,5^{\circ}\text{C}$ . При вращении винта настройки против часовой стрелки температура начала трогания клапана, а также температура масла уменьшается, а при вращении по часовой стрелке - увеличивается. Один оборот гайки соответствует измерению температуры настройки регуляторов приблизительно на  $12^{\circ}\text{C}$ .

В заводских условиях регуляторы собираются для правосторонней зоны обслуживания. Если при установке регулятора на трубопроводе необходимо обеспечить левостороннюю зону обслуживания, то, не нарушая положение штока 16, ручку аварийного открытия 13, стопорную головку фиксатора 14 и табличку 15 необходимо установить с левой, по ходу движения жидкости через регулятор, стороны корпуса. После установки крепежные детали заново конtringаются загибом стопорных шайб.

## 2.3 Использование изделия

При исправном регуляторе (и других узлов системы) на всех режимах работы температура в системе должна находиться в пределах, указанных в руководстве по эксплуатации.

## 2.4 Меры безопасности

К монтажу, эксплуатации и обслуживанию регулятора допускается персонал, изучивший устройство регулятора, правила техники безопасности, требования настоящего руководства и имеющий навыки работы с регуляторами температуры прямого действия.

Для обеспечения безопасной работы **КАТЕГОРИЧЕСКИ ЗАПРЕЩАЕТСЯ:**

- **производить работы по демонтажу и ремонту регулятора при наличии давления среды в корпусе или в регулирующей ветви;**
- **использовать регуляторы на параметры, превышающие указанные в РЭ.**

При повышении регулируемой температуры выше  $65^{\circ}\text{C}$  произвести открытие клапана поворотом вниз ручки 2 аварийного открытия диска.

При опрессовке трубопроводов с установленным на них регулятором, термобаллон регулятора должен иметь температуру в пределах  $35-55^{\circ}\text{C}$ .

## 2.5 Регулирование и настройка

Наблюдение за работой регуляторов осуществляется персоналом, обслуживающим холодильную установку.

Регуляторы температуры РТ-М-М просты в эксплуатации.

При необходимости возможно изменение настройки (или поднастройка) регулятора на другую температуру регулирования в пределах  $25-45^{\circ}\text{C}$  по контрольному термометру, установленному на коллекторе маслосистемы и обеспечивающему возможность измерения температуры с точностью  $\pm 0,5^{\circ}\text{C}$ .

*Примечание,* При увеличении давления регулирующей среды до  $8,4 \text{ МПа}$  ( $84 \text{ кгс/см}^2$ ) регулируемая температура увеличивается примерно на  $8^{\circ}\text{C}$ , что не является признаком неисправности регулятора.

## 2.6 Действие в экстремальных условиях

В случае возникновения аварийной ситуации следует отключить регулятор от источника питания.

Причина аварийной остановки регулятора должна записываться в сменном журнале.

## 2.7 Возможные неисправности и методы их устранения

| Характер (внешнее проявление) неисправности  | Причина неисправности   | Меры по устранению   |
|--|---|--|
| В местах прокладочных соединений наблюдаются подтеки рабочей среды   | Недостаточная затяжка соединения                                    | Подтянуть соединение   |
| Происходит медленное непрерывное увеличение регулируемой температуры. После поднастройки регулятора на поддержание прежнего значения температуры, она продолжает увеличиваться.                                      | Произошла разгерметизация термосистемы                              | Открыть регулятор рукояткой ручного управления. При первой возможности регулятор заменить.       |
| Регулируемая температура понизилась. Регулятор не реагирует на поднастройку. При повороте несколько раз ручки аварийного открытия на открытие и закрытие, не чувствуется упругого сопротивления регулирующего диска. | Произошло засорение регулирующего диска при его открытом положении. | Снять крышку корпуса. Удалить грязь и посторонние предметы из проточных частей корпуса и крышки. |

Примечание. При открытии регулятора рукояткой ручного управления расход воды составляет около 70%  $Q_u$ .

## 3 ТЕХНИЧЕСКОЕ ОБСЛУЖИВАНИЕ

В процессе эксплуатации регулятора обслуживание заключается в периодической проверке, не реже чем через 5000 часов, по контрольному термометру величины регулируемой температуры, проверки соблюдения требований РЭ при их эксплуатации.

Результаты осмотра и проверки должны записываться в журнал.

### 3.1 Порядок технического обслуживания

| Пункт РЭ | Наименование объема ТО и работы | Виды ТО | Примечание |
|----------|---------------------------------|---------|------------|
|          |                                 |         |            |

### 3.2 Проверка работоспособности

| Наименование работ | Кто выполняет | Средства измерительные, вспомогательные, технические устройства | Контрольные значения параметров |
|--------------------|---------------|---|---------------------------------|
|                    |               |   |                                 |

частях корпуса и крышки грязи и посторонних предметов. При необходимости производится их чистка. При последующей сборке регулятора следует обратить внимание на правильности установки диска на место.

Струеотклоняющие пластины на нижней поверхности диска должны располагаться над выходным каналом в корпусе, при этом ограничительный от поворотов диска штифт в крышке должен попасть в вырез на кромке диска.

После установки на место и крепления верхней крышки, вращением ручки аварийного открытия проверяют возможность свободного перемещения диска в дисковой камере. Ручка аварийного открытия в этом случае должна вращаться без заеданий на полную величину своего хода до упора. При резком закрытии ручки должен прослушиваться металлический стук в момент соприкосновения диска с посадочными кромками корпуса.

При каждой разборке регулятора заменять прокладки прокладками из ЗИП.

#### 4.1. Текущий ремонт составных частей

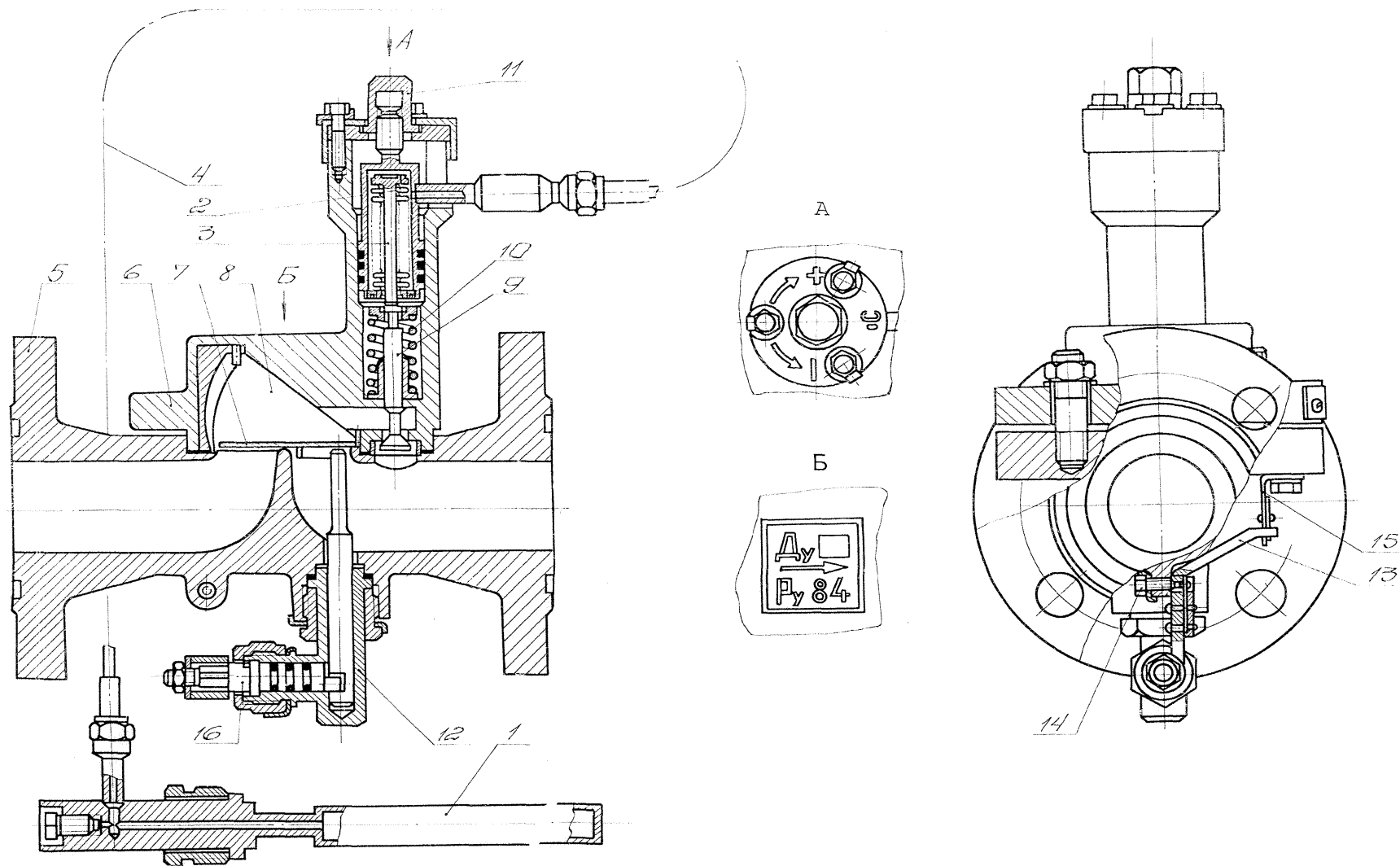
| Описание последствий отказов и повреждений | Возможные причины | Указания по установлению последствий отказов и повреждений сборочной единицы (детали) | Указания по устранению последствий отказов и повреждений |
|--|-------------------|---|--|
|  |                   |   |  |

## 5 ХРАНЕНИЕ И ТРАНСПОРТИРОВАНИЕ

Регуляторы могут транспортироваться всеми видами транспорта в упаковке предприятия-изготовителя, а также в составе установки при окружающей температуре от минус 50 до плюс 65°С при относительной влажности воздуха 98%. при температуре 35°С.

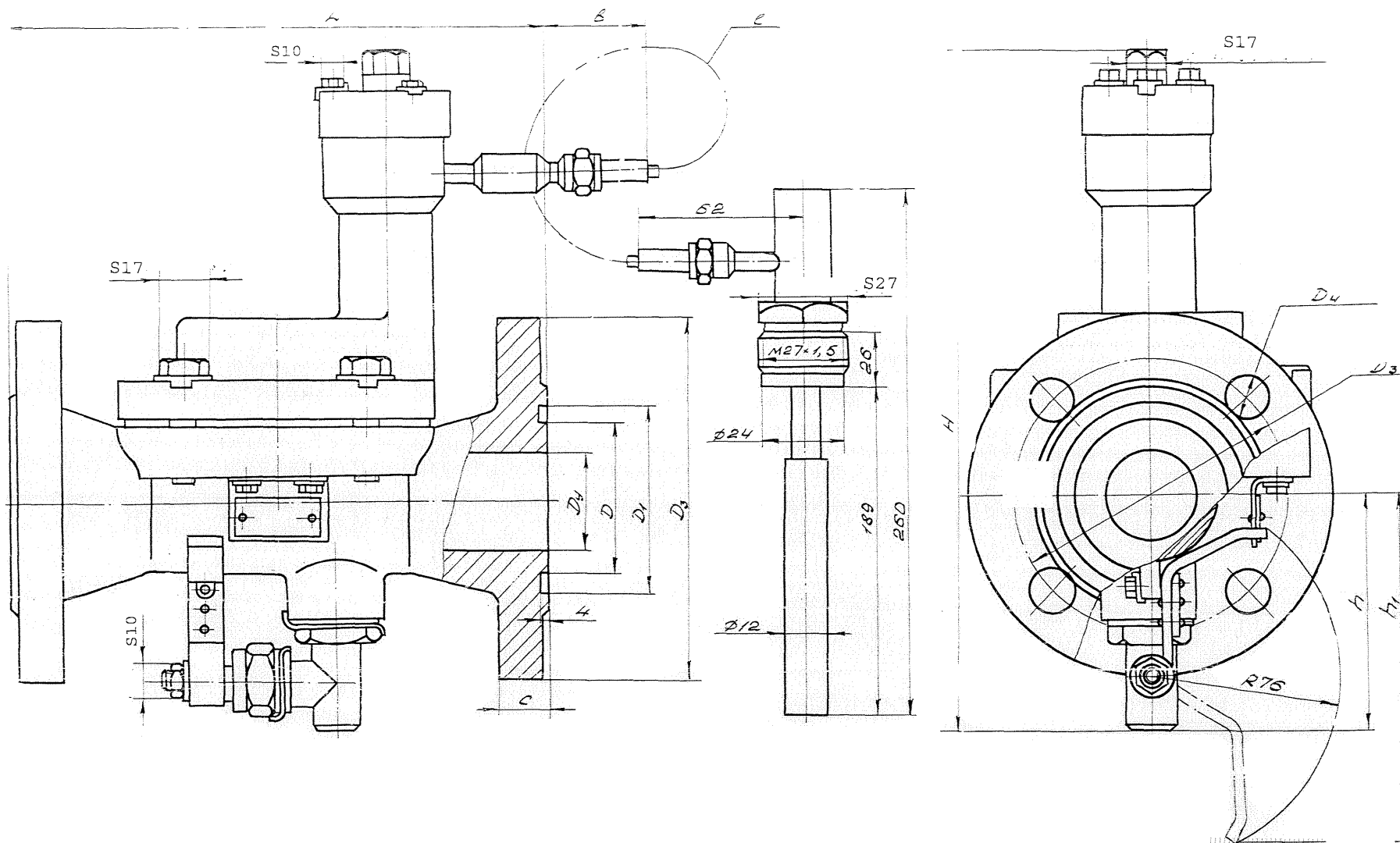
Регуляторы и комплект ЗИП могут храниться в течении 3 лет в упаковке предприятия-изготовителя на открытых площадках в любых климатических районах, в том числе в районах с тропическим климатом, при температуре воздуха от минус 50 до плюс 60°С и относительной влажности 98%, при температуре 35°С, и в течении 4 лет на открытых площадках в районах с умеренным и холодным климатом при температуре от минус 50 до плюс 50°С и относительной влажности 98% при температуре 25°С. Срок хранения входит в средний срок службы регулятора.

Приложение 1 (обязательное)  
Конструктивный чертеж регулятора РТМ-М



Приложение 2 (обязательное)

Габаритный чертеж РТМ-М



Продолжение приложения 2

Размеры в мм

| Обозначение | Шифр        | Dy | D  | D1  | D2  | D3       | D4                  | L±1,5 | H±10 | b±1,5 | h±5 | h1  | c  | n | l    | Масса, кг |
|-------------|-------------|----|----|-----|-----|----------|---------------------|-------|------|-------|-----|-----|----|---|------|-----------|
| 4С2,574,133 | PT-M-M-20K1 | 20 | 35 | 51  | 125 | 90±0,55  | 13 <sup>+0,43</sup> | 192   | 248  | 35    | 97  | 151 | 16 | 4 | 2500 | 5         |
| 02          | PT-M-M-20K2 |    |    |     |     |          |                     |       |      |       |     |     |    |   | 4000 | 5,3       |
| 04          | PT-M-M-25K1 | 25 | 42 | 58  | 135 | 100±0,55 | 17 <sup>+0,43</sup> | 202   | 255  | 34    | 104 | 160 | 18 | 4 | 2500 | 5,5       |
| 06          | PT-M-M-25K2 |    |    |     |     |          |                     |       |      |       |     |     |    |   | 4000 | 5,8       |
| 08          | PT-M-M-32K1 | 32 | 50 | 66  | 150 | 110±1,1  | 22 <sup>+0,52</sup> | 206   | 274  | 36    | 109 | 166 | 22 | 4 | 2500 | 7         |
| 10          | PT-M-M-32K2 |    |    |     |     |          |                     |       |      |       |     |     |    |   | 4000 | 7,3       |
| 12          | PT-M-M-40K1 | 40 | 60 | 76  | 165 | 125±1,1  | 22 <sup>+0,52</sup> | 216   | 277  | 40    | 127 | 183 | 24 | 4 | 2500 | 8,2       |
| 14          | PT-M-M-40K2 |    |    |     |     |          |                     |       |      |       |     |     |    |   | 4000 | 8,5       |
| 16          | PT-M-M-50K1 | 50 | 72 | 88  | 195 | 145±1,1  | 26 <sup>+0,52</sup> | 232   | 298  | 42    | 144 | 200 | 28 | 4 | 2500 | 11,7      |
| 18          | PT-M-M-50K2 |    |    |     |     |          |                     |       |      |       |     |     |    |   | 4000 | 12        |
| 20          | PT-M-M-65K1 | 65 | 94 | 110 | 220 | 170±1,1  | 26 <sup>+0,52</sup> | 286   | 355  | 52    | 168 | 224 | 30 | 8 | 2500 | 18,2      |
| 22          | PT-M-M-65K2 |    |    |     |     |          |                     |       |      |       |     |     |    |   | 4000 | 18,5      |

| Лист регистрации изменений |                         |            |       |                |                                 |          |   |       |      |
|----------------------------|-------------------------|------------|-------|----------------|---------------------------------|----------|---|-------|------|
| Изм.                       | Номера листов (страниц) |            |       |                | Всего листов (страниц) в докум. | № докум. | Входящий № сопроводительного документа и дата | Подп. | Дата |
|                            | измененных              | замененных | новых | аннулированных |                                 |          |   |       |      |

По вопросам продаж и поддержки обращайтесь:  
 Астана +7(7172)727-132; Волгоград (844)278-03-48; Воронеж (473)204-51-73; Екатеринбург (343)384-55-89;  
 Казань (843)206-01-48; Краснодар (861)203-40-90; Красноярск (391)204-63-61; Москва (495)268-04-70;  
 Нижний Новгород (831)429-08-12; Новосибирск (383)227-86-73; Ростов-на-Дону (863)308-18-15;  
 Самара (846)206-03-16; Санкт-Петербург (812)309-46-40; Саратов (845)249-38-78; Уфа (347)229-48-12  
 Единый адрес: [srp@nt-rt.ru](mailto:srp@nt-rt.ru)