

По вопросам продаж и поддержки обращайтесь:

Астана +7(7172)727-132; Волгоград (844)278-03-48; Воронеж (473)204-51-73; Екатеринбург (343)384-55-89;
Казань (843)206-01-48; Краснодар (861)203-40-90; Красноярск (391)204-63-61; Москва (495)268-04-70;
Нижний Новгород (831)429-08-12; Новосибирск (383)227-86-73; Ростов-на-Дону (863)308-18-15;
Самара (846)206-03-16; Санкт-Петербург (812)309-46-40; Саратов (845)249-38-78; Уфа (347)229-48-12
Единый адрес: srp@nt-rt.ru

РЕГУЛЯТОР ТЕМПЕРАТУРЫ

РТВА-70С-50

Руководство по эксплуатации

По вопросам продаж и поддержки обращайтесь:

Астана +7(7172)727-132; Волгоград (844)278-03-48; Воронеж (473)204-51-73; Екатеринбург (343)384-55-89;
Казань (843)206-01-48; Краснодар (861)203-40-90; Красноярск (391)204-63-61; Москва (495)268-04-70;
Нижний Новгород (831)429-08-12; Новосибирск (383)227-86-73; Ростов-на-Дону (863)308-18-15;
Самара (846)206-03-16; Санкт-Петербург (812)309-46-40; Саратов (845)249-38-78; Уфа (347)229-48-12
Единый адрес: srp@nt-rt.ru

Настоящее руководство по эксплуатации (в дальнейшем РЭ) предназначено для ознакомления с регулятором температуры РТВА-70-50 (в дальнейшем регулятор) и содержит описание устройства, принцип действия, а также технические характеристики и другие сведения, необходимые для полного использования технических возможностей регулятора.

Изложенные в данном документе положения являются обязательными для выполнения на всех стадиях монтажа и эксплуатации регулятора.

К монтажу (демонтажу) эксплуатации техническому обслуживанию и ремонту допускаются люди, изучившие настоящее РЭ, прошедшие инструктаж по технике безопасности.

1 ОПИСАНИЕ И РАБОТА

1.1 Назначение изделия.

Регулятор температуры РТВА-70С-50 (в дальнейшем — регулятор) с встроенным авторегулятором ВА-70С (в дальнейшем - авторегулятор) предназначен для автоматического поддержания температуры охлаждающей жидкости в системе охлаждения дизелей.

Регулятор рассчитан для работы при температуре окружающей среды от 278 до 323К (от 5 до 50°C), относительной влажности до 98% при температуре 313±2К (40±2°C).

Основные детали регулятора, соприкасающиеся со средой, выполнены из следующих материалов: Бронза Бр03Ц7С5Н1 ГОСТ 613-79; ДПРНМ Л63, ГОСТ 931-90 сильфон Бр Б2 ГОСТ 21482-76.

Климатическое исполнение регулятора. В категории 5 по ГОСТ 15150-69, но для работы при температуре окружающего воздуха от плюс 5 до плюс 50°C.

1.2 Технические характеристики.

Условное давление, Ру, МПа (кгс/см ²)	0,25 (2,5)
Диаметр условного прохода, Ду, мм	50
Зона пропорциональности, °С	10 ⁺³
Зона нечувствительности, °С	1,5 ^{+10,5}
Регулируемая среда	вода с присадкой бихромата калия ГОСТ 2652-78 до 1,6% по весу. (Допускается применение низкозамерзающих жидкостей).
Пределы регулирования температуры охлаждающей жидкости на выходе из дизеля на всех режимах работы, К(°С)	От 333 до 349 (от 60 до 76)
Максимальная температура регулируемой среды (не более 10 мин), К(°С)	378 ⁺⁵ (105 ⁺¹⁵)

Температура окружающей среды, К(°С)
Масса, кг
Соответствует требованиям 01-1874-62

от 278 до 323 (от 5 до 50)
16±3

1.3 Состав, устройство и работа

Регулятор состоит из авторегулятора 5 (Приложение А) и корпуса 4, с установленным в нем узлом аварийного ручного управления 1.

Внутренний диаметр присоединительных патрубков корпуса равен:
«на холодильник» и «вход» - 50 мм «на перепуск» - 36 мм.

Авторегулятор состоит из корпуса авторегулятора 6, крышки 9, чувствительного элемента 7 клапана холодильника 2 и клапана перепуска 3. Автоматическое поддержание температуры регулируемой среды, в системе охлаждения дизеля, осуществляется путем изменения соотношения расходов проходящей через регулятор и идущей на перепуск (мимо водяного холодильника) и в холодильник регулируемой среды.

Принцип действия регулятора основан на изменении давления паров рабочей жидкости при изменении температуры, которое преобразуется в перемещение клапанов.

Положение клапанов и направление потоков охлаждающей жидкости, проходящей через регулятор, показано в приложении Б.

В случае разгерметизации чувствительного элемента регулятор срабатывает таким образом, что весь поток охлаждающей жидкости направляется «на холодильник». В этом случае температура в системе охлаждения дизеля может регулироваться при помощи узла аварийного ручного управления.

Для повышения регулируемой температуры винт узла аварийного ручного управления необходимо вращать по часовой стрелке.

1.4 Маркировка и пломбирование

Регулятор имеет маркировку, выполненную на табличке по ГОСТ 12971-67.

Маркировка содержит:

- товарный знак предприятия-изготовителя;
- обозначение регулятора;
 порядковый номер по системе нумерации предприятия-изготовителя;
- пределы регулирования;
- год и месяц выпуска;
- масса.

Авторегулятор имеет такую же табличку.

Винт узла аварийного ручного управления - опломбирован.

1.5 Упаковка

Регулятор после консервации, с технической документацией упакован в транспортную тару, изготовленную по чертежам предприятия-изготовителя.

Проходные отверстия закрыты заглушками.

Ящик и способ упаковывания обеспечивают сохранность регулятора при транспортировании.

При получении ящика с регулятором следует убедиться в сохранности тары.

Распаковывание производить в следующем порядке:

- осторожно открыть крышку ящика;
- вынуть регулятор;
- снять заглушки;
- провести наружный осмотр и сохранность пломбы;
- проверить комплектность.

2 ИСПОЛЬЗОВАНИЕ ПО НАЗНАЧЕНИЮ

2.1 Эксплуатационные ограничения

ЗАПРЕЩАЕТСЯ:

- ИСПОЛЬЗОВАТЬ РЕГУЛЯТОР ПРИ ПАРАМЕТРАХ СРЕДЫ, ПРЕВЫШАЮЩИХ УКАЗАННЫЕ В НАСТОЯЩЕМ РЭ, ИСПОЛЬЗОВАТЬ РЕГУЛЯТОРЫ В КАЧЕСТВЕ ОПОР ТРУБОПРОВОДОВ, ПРОИЗВОДИТЬ РЕМОНТНЫЕ РАБОТЫ ПРИ НАЛИЧИИ ДАВЛЕНИЯ В СИСТЕМЕ.

2.2 Подготовка к использованию.

Регулятор устанавливается в систему охлаждения дизеля на специально предусмотренном месте (на дизеле, в машинном отделении и т.п.).

Крепится в местах установки четырьмя болтами в отверстия, расположенные в приливе корпуса.

Положение регулятора при монтаже может быть любым.

Направление регулируемой среды должно совпадать с направлением стрелки на корпусе регулятора. К системе трубопровода регулятор присоединяется при помощи дюритовых клапанов, стягиваемых хомутами.

Габаритные и присоединительные размеры регулятора приведены в приложении В.

2.3 Использование изделия

При установке регулятора на трубопровод необходимо обеспечить условия регулирования.

Запрещается использовать регулятор при параметрах среды, превышающих указанные, использовать регулятор в качестве опор трубопроводов.

2.4 Меры безопасности

Конструкция регулятора должна обеспечивать возможность соблюдения техники безопасности при сборе, обслуживании, монтаже и эксплуатации.

2.5 Регулирование и настройка.

Регуляторы выпускаются настроенными и не требуют дополнительной подготовки к работе и настройки дизеля.

2.6 Действия в экстремальных условиях.

В случае возникновения аварийной ситуации следует отключить регулятор от источника питания.

Причина аварийной остановки регулятора должна записываться в сменном журнале.

2.7 Возможные неисправности и методы их устранения.

Неисправность	Вероятная причина	Метод устранения
Подтекание охлаждающей жидкости: из-под прокладки авторегулятора;	Ослабло крепление	Подтянуть гайки
из-под узла аварийного ручного управления	Ослабла гайка	Подтянуть гайку
При работе под нагрузкой температура выходящей из дизеля охлаждающей жидкости понизилась.	Выход из строя авторегулятора	Произвести замену авторегулятора

Примечание:

1. Для проверки исправности авторегулятора ВА-70С последний вынуть из корпуса регулятора, как указано в разделе «Техническое обслуживание» и произвести наружный осмотр авторегулятора. Клапан «на холодильник» исправного авторегулятора должен быть закрыт.

2. Замену авторегулятора производить после того, как будет установлено, что все остальные узлы системы охлаждения находятся в исправном состоянии.

3 ТЕХНИЧЕСКОЕ ОБСЛУЖИВАНИЕ

В процессе эксплуатации обслуживание регулятора не требуется. Регулятор должен содержаться в исправном состоянии, болтовые соединения должны быть надежно затянуты.

Требования безопасности по СТО 311.006 раздел 2 и 4.

В процессе эксплуатации необходимо осматривать регулятор в рабочем состоянии и проверять соблюдение требований РЭ при их эксплуатации.

Результаты осмотра и проверки должны записываться в журнал.

При исправном регуляторе (и других узлах системы охлаждения) на всех режимах работы температура в системе охлаждения дизеля должна находиться в пределах, указанных в руководстве по эксплуатации.

3.1 Порядок технического обслуживания.

Пункт РЭ	Наименование объема ТО и работы	Виды ГО	Примечание

3.2 Проверка работоспособности

Наименование работ	Кто выполняет	Средства измерительные, вспомогательные, технические устройства и материалы	Контрольные значения параметров

4 ТЕКУЩИЙ РЕМОНТ

4.1 Требования безопасности по СТО 311.006 раздел 2 и 4.

Для регуляторов, находящихся в интенсивной эксплуатации, предусмотрена замена авторегулятора. Порядок замены следующий:

- отвернуть гайки, крепящие авторегулятор к корпусу регулятора;
- при помощи трех болтов М8, входящих в комплект поставки регулятора, ввинчиваемых в специальные резьбовые отверстия крышки авторегулятора, вынуть авторегулятор из корпуса;
- снять прокладку, зачистить уплотнительную поверхность на корпусе;
- смазать тонким слоем масла, применяемого для смазки дизеля, посадочные места в корпусе регулятора под резиновые кольца;
- установить новый авторегулятор в сборе с резиновыми кольцами в корпус регулятора;
- завернуть гайки, крепящие авторегулятор к корпусу.

Замену авторегулятора производить при слитой из первого корпуса охлаждающей жидкости.

После замены авторегулятора произвести проверку работы регулятора

на рабочем дизеле.

Внешним осмотром убедиться в отсутствии подтекания жидкости из системы охлаждения через корпус ручного управления, из-под прокладки.

Распломбирование узла аварийного ручного управления производить в случае необходимости введения его в действие.

ВНИМАНИЕ! ПРИ РЕМОНТЕ ИСПОЛЬЗОВАТЬ ДЕТАЛИ ТОЛЬКО ЗАВОДА-ИЗГОТОВИТЕЛЯ.

4.1 Текущий ремонт составных частей изделия

Описание последствий отказов и повреждений	Возможные причины	Указания по установлению последствий отказов и	Указания по устранению последствий отказов и

5 ХРАНЕНИЕ

Регулятор в упаковке предприятия-изготовителя допускается хранить под открытым небом при температуре от минус 50 до плюс 50°C и относительной влажности до 96-100% при температуре 30±2°C в течение одного года.

В остальное время срока гарантии хранение регулятора в упаковке допускается в не отапливаемом помещении при температуре от минус 40 до плюс 30°C и относительной влажности 95% при температуре 30±2°C.

Регулятор, установленный в систему охлаждения дизеля допускает длительное хранение в течение времени и в климатических условиях соответствующих требованиям, предъявляемым к дизелю. При этом на регулятор

6 ТРАНСПОРТИРОВАНИЕ

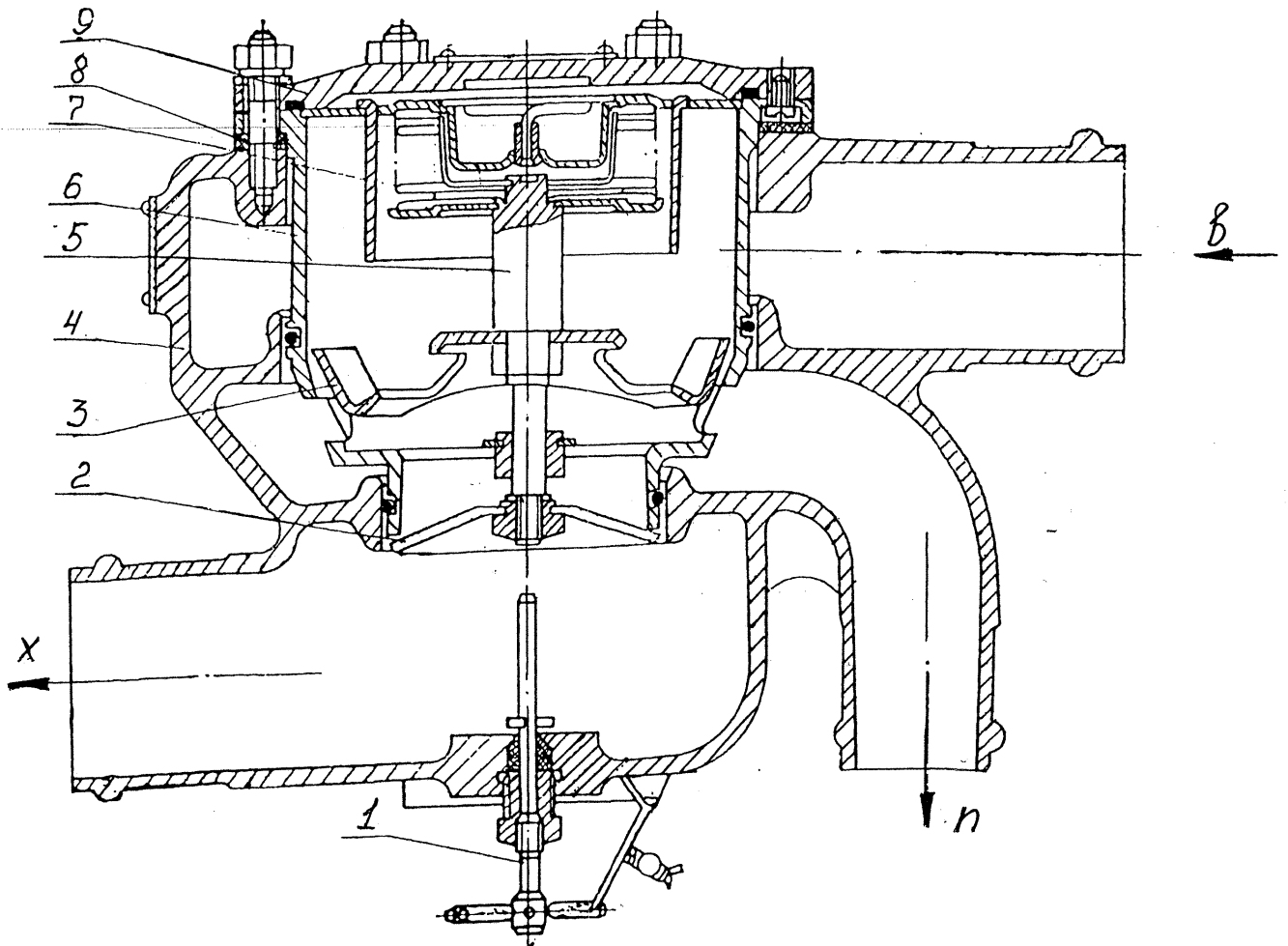
Регулятора в упаковке предприятия-изготовителя или установленный в систему охлаждения дизеля транспортируется любым видом транспорта на любые расстояния.

7 СВЕДЕНИЯ ОБ УТИЛИЗАЦИИ

Регулятор не представляет опасность для жизни, здоровья людей и окружающей среды после окончания срока службы и специальных мер утилизации не требует.

ПРИЛОЖЕНИЕ А

Общий вид регулятора давления РТВА-70С-50
(обязательное)

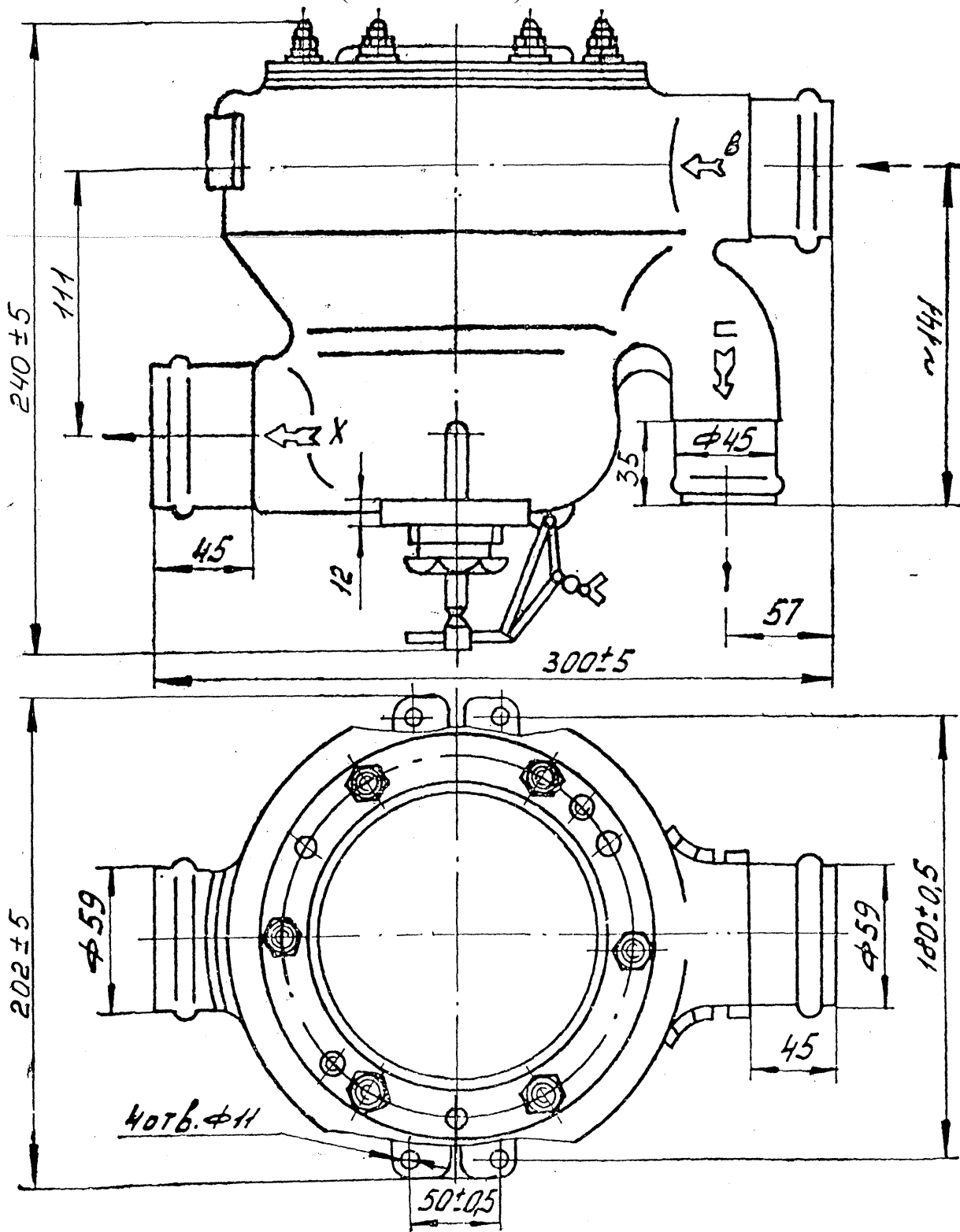


в - вход; х - на холодильник; п - на перепуск.

1 - узел аварийного ручного управления; 2 - клапан холодильника; 3 - клапан перепуска; 4 - корпус; 5 авторегулятор; 6 - корпус авторегулятора; 7 - чувствительный элемент; 8 прокладка; 9 крышка.

ПРИЛОЖЕНИЕ Б

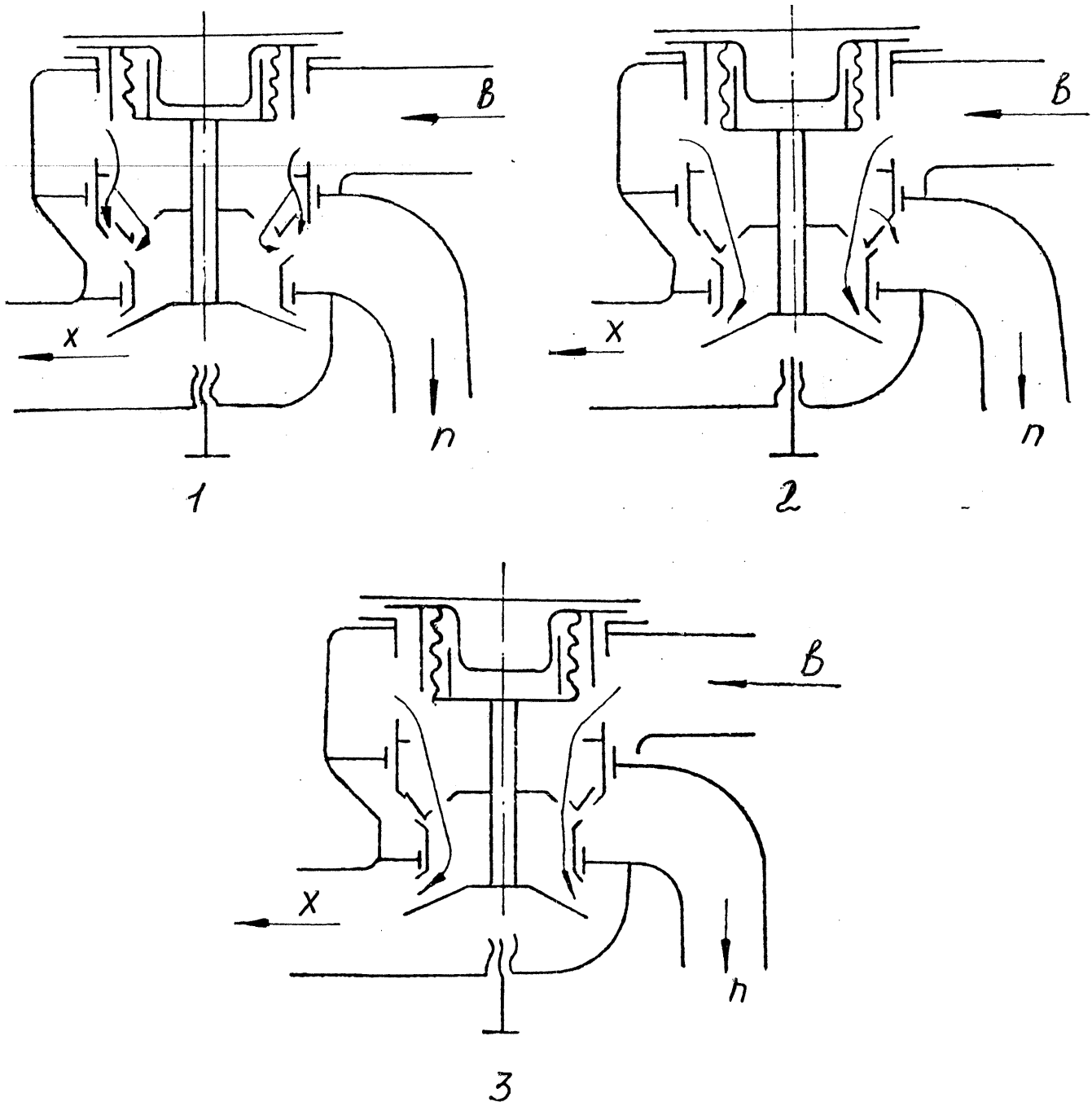
Габаритные и присоединительные размеры
регулятора температуры РТВА-70С-50
(обязательное)



В - вход; Х - на холодильник; П - на перепуск.

ПРИЛОЖЕНИЕ В

Положение клапанов и направление потоков в регуляторе
(рекомендуемое)



5 - вход; X - на холодильник; П - на перепуск

1 - при прогреве дизеля; 2- при работе дизеля, когда температуре охлаждающей жидкости на выходе из дизеля превышает пределы регулирования температуры; 3- при выходе из строя авторегулятора.

ЛИСТ РЕГИСТРАЦИИ ИЗМЕНЕНИЙ

Изм	Номера листов (страниц)				Всего листов (страниц) в докум.	№ докум.	Входящий № сопроводительного докум. и дата	Подп.	Дата
	измененных	замененных	новых	аннулированных					

По вопросам продаж и поддержки обращайтесь:
Астана +7(7172)727-132; Волгоград (844)278-03-48; Воронеж (473)204-51-73; Екатеринбург (343)384-55-89;
Казань (843)206-01-48; Краснодар (861)203-40-90; Красноярск (391)204-63-61; Москва (495)268-04-70;
Нижний Новгород (831)429-08-12; Новосибирск (383)227-86-73; Ростов-на-Дону (863)308-18-15;
Самара (846)206-03-16; Санкт-Петербург (812)309-46-40; Саратов (845)249-38-78; Уфа (347)229-48-12
Единый адрес: srp@nt-rt.ru