

По вопросам продаж и поддержки обращайтесь:

Астана +7(7172)727-132; Волгоград (844)278-03-48; Воронеж (473)204-51-73; Екатеринбург (343)384-55-89;
Казань (843)206-01-48; Краснодар (861)203-40-90; Красноярск (391)204-63-61; Москва (495)268-04-70;
Нижний Новгород (831)429-08-12; Новосибирск (383)227-86-73; Ростов-на-Дону (863)308-18-15;
Самара (846)206-03-16; Санкт-Петербург (812)309-46-40; Саратов (845)249-38-78; Уфа (347)229-48-12
Единый адрес: srp@nt-rt.ru

ДАТЧИК-РЕЛЕ УРОВНЯ ЖИДКОСТИ РУ-1

Руководство по эксплуатации

По вопросам продаж и поддержки обращайтесь:

Астана +7(7172)727-132; Волгоград (844)278-03-48; Воронеж (473)204-51-73; Екатеринбург (343)384-55-89;
Казань (843)206-01-48; Краснодар (861)203-40-90; Красноярск (391)204-63-61; Москва (495)268-04-70;
Нижний Новгород (831)429-08-12; Новосибирск (383)227-86-73; Ростов-на-Дону (863)308-18-15;
Самара (846)206-03-16; Санкт-Петербург (812)309-46-40; Саратов (845)249-38-78; Уфа (347)229-48-12
Единый адрес: srp@nt-rt.ru

Настоящее руководство по эксплуатации предназначено для изучения принципа действия и конструкции датчиков-реле уровня жидкости РУ-1 (в дальнейшем датчики), изучения правил монтажа, подготовки, проверки, наладки и технического обслуживания в условиях эксплуатации.

В руководстве по эксплуатации приведены основные технические характеристики датчиков, требования, которые должны выполняться при монтаже и эксплуатации, указания по поверке, правила транспортирования и хранения, а также другая информация, необходимая для обеспечения правильной эксплуатации датчиков-реле.

К монтажу (демонтажу) эксплуатации, техническому обслуживанию и ремонту допускаются лица, изучившие настоящее руководство и прошедшие инструктаж по технике безопасности при работе с электротехническими установками. Все работы должны производиться с соблюдением действующих «Правил устройства электроустановок (ПУЭ)», «Правил технической эксплуатации электроустановок потребителей и Правил техники безопасности при эксплуатации электроустановок потребителей (ПТЭ и ПТБ) для электроустановок напряжением до 1000 В».

1. Описание и работа

1.1 Назначение изделия

1.1.1 Датчики предназначены для контроля уровня жидкости в автоматических стиральных, посудомоечных машинах, машинах химической чистки одежды, водонапорных башнях, колодцах канализации и в других объектах, в которых исключается возможность образования взрывоопасных газо и паровоздушных смесей.

Датчики используются как комплектующие в системах автоматического регулирования.

Контролируемые жидкости - вода, мыльно-содовые растворы, перхлорэтиленовые и трихлорэтиленовые растворители и жидкости с плотностью от 1,0 до 1,2 г/см³ при температуре от 5 до 110 и находящиеся под атмосферным давлением.

Пары контролируемых жидкостей не должны быть агрессивными по отношению к резине, медным сплавам и хромовым покрытиям.

Обозначение исполнений датчика в зависимости от области применения приведены в табл. 1.

Таблица L

Обозначение исполнения датчика	Код ОКП	Область применения	
		Контролируемая жидкость	Объект, в котором контролируется уровень жидкости
РУ-1 РУ-2	42 1874 1402 07 42 1874 1406 03	Вода, мыльно- содовые растворы	Автоматические стиральные и посудомоечные машины
РУ-1Х РУ-1ХМ РУ-2Х РУ-2ХМ	42 1874 1405 04 42 1874 1404 05 42 1874-1409 00 42 1874 1408 01	Перхлорэтиленовые и трихлорэтиленовые растворители	Машины химической чистки одежды
РУ-1М РУ-2М	42 1874 1403 06 42 1874 1407 02	Жидкости с плотностью от 1,0 до 1,2 г/см ³	Водонапорные башни, колодцы канализации и др. объекты, в которых исключается образование взрывоопасных газо- и паровоздушных смесей.

1.2 Технические характеристики

1.2.1 Основные технические характеристика датчика приведены в таблице 2.

Таблица 2.

Коммутируемый ток при напряжении питания до $(220^{+22}_{-33})\text{В}$ и частоте $(50\pm 1)\text{Гц}$	Не более 10А
Электрическое сопротивление изоляции датчиков должно быть:	Не менее 20 МОм при температуре $(20\pm 5)^\circ\text{C}$ и влажности не более 80%; Не менее 5 МОм при температуре 50°C и влажности от 50 до 80 %;
Электрическая прочность цепей датчика относительно корпуса и цепей между собой должна выдерживать в течение 1 минуты: При температуре $(20\pm 5)^\circ\text{C}$ и влажности от 30 до 80 % действие напряжения практически синусоидальной формы частотой 50 Гц; При температуре 35°C и влажности $(95\pm 3)\%$	1500 В 900 В
Температура контролируемой среды, $^\circ\text{C}$	от 5 до 110
Плотность контролируемой среды, г/см	от 1,0 до 1,2
Датчик допускает перегрузку по давлению, кПа (мм. вод. ст.)	До 19,6 (2000)
Погрешность срабатывания датчика не должна превышать:	$\pm 0,147$ кПа (± 15 мм вод. ст.) - при давлении до 2,94 кПа (300 мм. вод. ст.) $\pm 5\%$ при давлении свыше 2,94 кПа (300 мм. вод. ст.)
<p><i>Примечания:</i></p> <p>1. Дополнительная погрешность датчика, вызванная отклонением температуры окружающего воздуха от 20°C, не должна превышать 0,049 кПа (5 мм. вод. ст.) на каждые 10°C при повышении температуры до 50°C и понижении температуры до 5°C.</p> <p>2. Неуказанные точки срабатывания при понижении уровня должны быть в пределах (20-80) % от верхних значений точек срабатывания.</p> <p>3. Допускается по согласованию с заказчиком при понижении уровня погрешность срабатывания не нормировать.</p>	

1.2.2 Датчик настраивается заводом на переключение электрических контактов при следующих давлениях:

- 2,5 и 3,3 кПа (250 и 340 мм вод. ст.) или 3,1 и 4,1 кПа (310 и 410 мм вод. ст.) при повышении давления и 0,6 кПа (60 мм вод. ст.) при понижении давления для РУ-1, РУ-1Х, РУ-1М и РУ-1ХМ;

- 5,9 и 8,8 кПа (600 и 800 мм вод. ст.) при повышении давления и 1,96 кПа (200 мм вод. ст.) при понижении давления для РУ-2, РУ-2Х, РУ-2М и РУ-2ХМ.

1.2.3 Габаритные и присоединительные размеры датчика указаны в приложении А.

Масса датчика составляет не более:

0,32 кг для РУ-1, РУ-1Х, РУ-2, РУ-2Х;

0,52 кг для РУ-1М; РУ-1ХМ; РУ-2М; РУ-2ХМ.

1.3 Комплектность

1.3.1 Комплект поставки датчиков приведен в таблице 3.

Таблица 3.

Наименование	Обозначение документа	Кол-во.	Примечани
Датчик-реле РУ-1 (РУ-1М, РУ-1ХМ, РУ-1Х, РУ-2, РУ-2М, РУ-2Х, РУ-2ХМ)	Са2.834.003	1 шт.	Согласно заказу-наряду
Руководство по эксплуатации	Са2.834.003 РЭ	1 экз.	
Паспорт	Са2.834.003 ПС	1 экз.	
Комплект ЗИП			
Мембрана	Са7.010.079	1 шт.	Для РУ-1Х, РУ-1ХМ.

Примечание - При поставке в один адрес более десяти датчиков прилагать один экземпляр РЭ на три датчика.

1.4 Устройство и работа

Датчик состоит из корпуса 4 (приложение Б) на котором закреплены неподвижные контакты 7 и 9 и подвижные контакты 8.

Между корпусом 4 и крышкой 2 зажата мембрана 3, которая является чувствительным элементом и разделяет прибор на две полости - одну герметичную полость "Г", соединенную через штуцер 1 с контролируемым уровнем, и вторую полость "Д", соединенную с атмосферой.

Датчик конструктивно выполнен в разборном варианте, что дает возможность производить осмотр и ремонт токоведущих частей.

С мембраной соединен жесткий центр 15, на котором закреплен

толкатель 14. Толкатель 14 находится в соприкосновении с пластинами переключающих контактов 8.

Между пластинами контактов 8 установлены перебрасывающие пружины 5, служащие для резкого переброса контактов.

Настройка на необходимые давления срабатываний производится за счет изменения величины сжатия пружин настройки 10 и 12 винтами 11.

Регулировка зоны нечувствительности производится изменением зазора между контактами винтами 6.

Принцип действия датчика-реле основан на преобразовании гидростатического давления, создаваемого столбом контролируемой жидкости, в давление воздуха на мембрану, вызывающее перемещение мембраны и переключение связанных кинематически с мембраной электрических контактов.

При перемещении подвижных контактов происходит переключение контактных устройств датчиков.

При достижении первого заданного значения давления мембрана через толкатель производит переключение первой пары контактов, а при достижении второго заданного значения давления происходит переключение толкателем второй пары контактов.

При понижении давления происходит обратное переключение контактов.

1.5 Маркировка

1.5.1 На корпусах датчиков по технологии предприятия- изготовителя, должно быть нанесено:

- товарный знак предприятия-изготовителя;
- цифры "1", "2", "3", "4", "5", "6", "7" (номера клемм);
- надпись «10А ~ 220 V»;

1.5.2 На крышках датчиков методом прессования должно быть нанесено:

- обозначение датчиков;
- знак заземления по ГОСТ 2930;
- порядковый номер датчика по системе нумерации предприятия-изготовителя;
- год (последние две цифры) и квартал изготовления.

Качество выполнения надписей должно обеспечивать их четкое и ясное изображение в течение всего срока службы датчиков.

1.6 Упаковка

1.6.1 Перед упаковкой присоединительные отверстия датчиков должны быть заглушены для предохранения внутренних поверхностей от загрязнения, а датчик законсервирован в соответствии с требованиями

ГОСТ 9.014 (группа Ш-2, вариант защиты ВЗ-15, категория хранения 1).

Срок хранения без переконсервации не более трех лет.

2. Использование по назначению

2.1 Эксплуатационные ограничения

2.1.1 В процессе эксплуатации запрещается использование датчиков при напряжении питания отличном от указанного в технических характеристиках.

Не допускается попадание влаги на внутренние электроэлементы датчика.

2.2 Указание мер безопасности

2.2.1 Датчики относятся к классу 01 по ГОСТ 12.2.007.0.

Требования безопасности по СТО 311.006 раздел 2 и 4.

2.2.2 Источником опасности при эксплуатации датчиков является электрический ток

2.2.3 Безопасность эксплуатации датчиков обеспечивается:

- изоляцией электрических цепей;
- надежным креплением датчиков при монтаже на объекте;
- конструкцией - все составные части датчика, находящиеся под напряжением, размещены внутри корпуса, обеспечивающего защиту обслуживающего персонала от соприкосновения с узлами, находящимися под напряжением.

2.2.4 На каждом датчике предусмотрены заземляющие клеммы, отмеченные знаком заземления. Размещение датчиков на объекте должно обеспечивать удобство заземления и его контроль.

2.2.5 К эксплуатации датчиков допускается персонал, имеющий квалификационную группу по технике безопасности не ниже II.

2.2.6 Присоединение датчиков к магистрали, подводящей измеряемую среду, и отсоединение от нее следует производить при отключенном электрическом питании и при отсутствии давления в магистрали.

Подсоединение электрических цепей к датчикам и отсоединение их следует производить при отключенном электрическом питании.

ВНИМАНИЕ! Не допускается эксплуатация датчиков в системах с давлением, превышающим верхний предел допускаемой перегрузки.

2.3 Подготовка датчика к использованию

При получении ящика с датчиком следует убедиться в сохранности тары.

Распаковку произвести в следующем порядке:

- открыть крышку ящика;
- освободить датчик от упаковочного материала;
- произвести наружный осмотр;

- сличить комплект поставки датчика с таблицей 3.

2.4 Использование изделия

Датчик должен крепиться вертикально на 150 мм. выше верхнего значения контролируемого уровня штуцером Ø6 вниз. Этим исключается возможность попадания контролируемой среды в полость мембраны при нарушении герметичности соединительных линий.

Соединение датчика с баком в стиральных машинах (см. приложение В) производится резиновой трубкой с внутренним диаметром 5 мм. через разделительную емкость диаметром не менее 60 мм. и высотой 50 мм.

Соединительные линии должны быть смонтированы так, чтобы обеспечивался полный слив воды из них, тем самым обеспечивалась связь их с окружающей атмосферой после слива воды из бака стиральной машины.

При контроле уровня жидкости в водонапорных башнях, колодцах канализации, в шлюзах речных и оросительных каналов возможна установка датчика выше верхнего значения контролируемого уровня более чем на 150 мм.

При этом следует иметь ввиду, что наибольшая перегрузка по давлению для датчика составляет 19,6 кПа (2000 мм. вод. ст.)!

Контролируемый уровень зависит от положения разделительной емкости относительно нулевого значения уровня и от плотности контролируемой жидкости.

При этом контролируемый уровень в момент срабатывания контактов прибора (H_y в мм.) связан с плотностью жидкости и давлением настройки прибора соотношением:

$$H_y = \frac{13V_o}{D^2} \left(1 - \frac{P_o}{P_o + P_{изб.}} \right) + \frac{P_{изб.}}{\Pi} \pm \Delta H_k \quad (2.4.1)$$

где V_o - суммарный внутренний объем камеры датчика, соединительной трубки и разделительной емкости в см³;

D - диаметр разделительной емкости в см;

P_o - атмосферное давление в мм. вод. ст.;

$P_{изб.}$ - избыточное давление в датчике в момент срабатывания контактов - давление настройки в мм. вод. ст.;

Π - плотность контролируемой жидкости в г/см³;

ΔH_k - разность высоты начальной (нулевой) точки в баке машины и дна разделительной емкости.

Формула предполагает, что уровень дна разделительной камеры находится на высоте нулевой точки отсчета уровня в баке машины.

Погрешность ΔH_k - положительна, если нулевая точка ниже дна разделительной емкости.

При контроле уровня в водонапорных башнях и колодцах

канализации в качестве разделительной емкости используется трубка с внутренним диаметром от 60 до 120 мм. Соединение датчика с трубкой, имеющей плотно заглушенную верхнюю часть, или колоколом, установленным по отвесу, производится резиновой трубкой с внутренним диаметром 5 мм. Соединительные линии во всех случаях должны быть герметичными, утечка воздуха из них не допускается.

Подсоединение внешних электрических цепей к клеммам датчика производится согласно схеме электрических соединений (приложение А) с помощью кабеля КРВГ-7х2.5 ГОСТ 1508-78 выведенного через сальниковое уплотнение защитного колпачка прибора.

Примечания:

- 1. 4-5 клеммы I уровня срабатывания (например, 250 мм. вод. ст. (2,5 кПа) РУ-1);*
- 2. 1-2 клеммы II уровня срабатывания (например, 340 мм. вод. ст. (3,3 кПа) РУ-1);*
- 3. 4-6 клеммы срабатывания при понижении уровня до min (например, 60 мм. вод. ст. (0,6 кПа) РУ-1);*
- 4. 1-3 клеммы обратного срабатывания — (20-85)% от верхнего значения.*

3. Техническое обслуживание

3.1 Общие указания

3.1.1 В процессе эксплуатации корпус датчика периодически следует очищать от пыли.

3.1.2 Периодически необходимо проверять герметичность соединительных линий. Если будет обнаружена утечка воздуха в них, необходимо её устранить.

3.1.3 Следить за тем, чтобы жидкость контролируемого уровня не попадала в полость мембраны прибора.

3.1.4 Если датчик в процессе эксплуатации не срабатывает при наличии заданного давления и отсутствии утечки в соединительных линиях, необходимо снять соединительную трубку и прочистить калиброванное отверстие штуцера иглой, проверить давление срабатывания.

3.1.5 Для зачистки подвижных и неподвижных контактов необходимо отвернуть гайку 16 (см. приложение Б).

3.2 Меры безопасности

3.2.1 Датчик относится к классу 01 ГОСТ 12.2.007.0. Эксплуатация датчика во взрывоопасных помещениях запрещается.

3.2.2 Датчик без защитного колпачка при монтаже должен быть закрыт механической блокировкой, позволяющей отключать напряжение при открытии доступа к токоведущим частям прибора, во избежание попадания обслуживающего персонала под напряжение. Прикосновение к токоведущим частям датчика, находящимся под напряжением - **ОПАСНО!**

3.2.3 Монтаж датчика и подключение к электрическим цепям должны производиться в соответствии с правилами «Устройства и эксплуатации электроустановок напряжением до 1000 В». Провод заземления подсоединяется с помощью винта М5 к выводу 17 (см. приложение Б).

3.2.4 ВНИМАНИЕ: КОРПУС ДАТЧИКА СЛЕДУЕТ НАДЕЖНО ЗАЗЕМЛИТЬ!

3.2.5 В приборах с защитным колпачком после подключения кабеля к прибору внутренняя полость колпачка может быть залита герметиком.

3.2.6 Датчик в местах установки должен предохраняться от механических повреждений. С целью защиты от механических повреждений датчик может устанавливаться внутри металлической трубы.

3.2.7 При креплении прибора без защитного колпачка (РУ-1, РУ-2, РУ-1Х, РУ-2Х) под металлическую крепежную планку необходимо подложить резиновую прокладку толщиной 6 мм.

4. Возможные неисправности и методы их устранения

Наименование неисправности, внешнее проявление и дополнительные признаки	Вероятная причина	Методы устранения
1. Датчик не срабатывает при повышении уровня жидкости	1. Утечка воздуха в местах соединений 2. Засорен штуцер 3. Повреждена мембрана	Устранить утечку Прочистить штуцер, не повредив при этом мембрану Заменить мембрану с последующей поднастройкой
2. Датчик не срабатывает при понижении уровня жидкости	Засорен штуцер	Прочистить штуцер, не повредив при этом мембрану

5. Хранение и транспортирование

5.1 Условия хранения - по группе 2 ГОСТ 15150.

5.2 Датчики в упаковке транспортируются любым видом крытого транспорта, кроме самолета, в соответствии с правилами перевозки грузов, действующими на данном виде транспорта, при условии защиты от механических повреждений и непосредственного попадания влаги.

5.3 Условия транспортирования - по группе 5 ГОСТ 15150-69.

5.4 Гарантийный срок хранения датчиков 6 месяцев со дня выпуска предприятием-изготовителем.

5.5 Срок хранения при транспортировании не более 3 месяцев со дня выпуска предприятием-изготовителем.

6. Гарантии изготовителя.

6.1 Изготовитель гарантирует соответствие датчиков, изготовленных для нужд народного хозяйства, требованиям технических условий ТУ 25-02.021608-79 при соблюдении потребителем условий транспортирования, хранения, монтажа и эксплуатации.

Гарантийный срок эксплуатации -18 месяцев со дня ввода датчиков в эксплуатацию.

6.2 Предприятие-изготовитель несет ответственность за скрытые дефекты датчиков независимо от гарантийного срока эксплуатации.

7. Сведения об утилизации

Датчик в своем составе не содержит материалов, которые опасны для окружающей среды и здоровья человека, поэтому в специальных технологиях утилизации, комплектующие и узлы прибора, не нуждаются.

Утилизации подвергаются приборы:

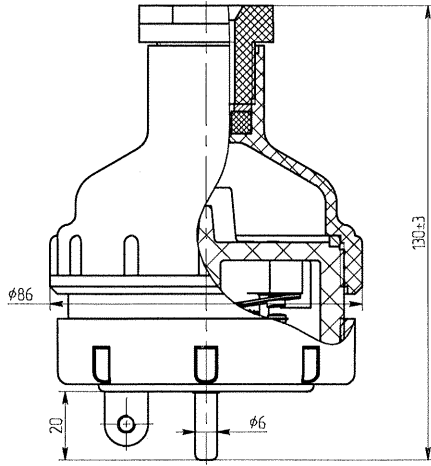
- вышедшие из строя;
- отработавшие срок эксплуатации.

Приложение А

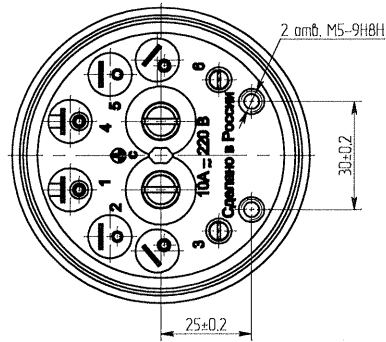
(Обязательное)

Габаритные размеры датчиков-реле

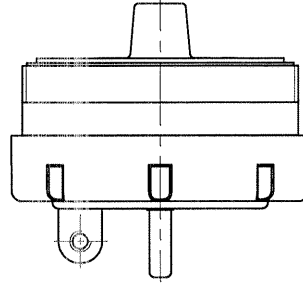
РУ-1М; РУ-2М; РУ-1ХМ; РУ-2ХМ



Колпачок условно не показан



РУ-1; РУ-2; РУ-1Х; РУ-2Х



Вариант крепления
приборов РУ-1; РУ-2

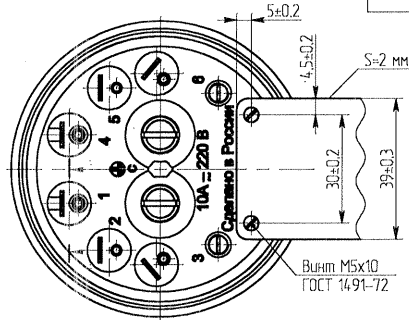
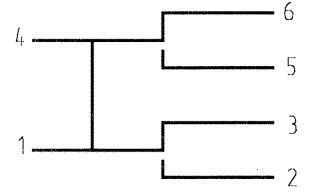
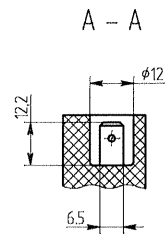


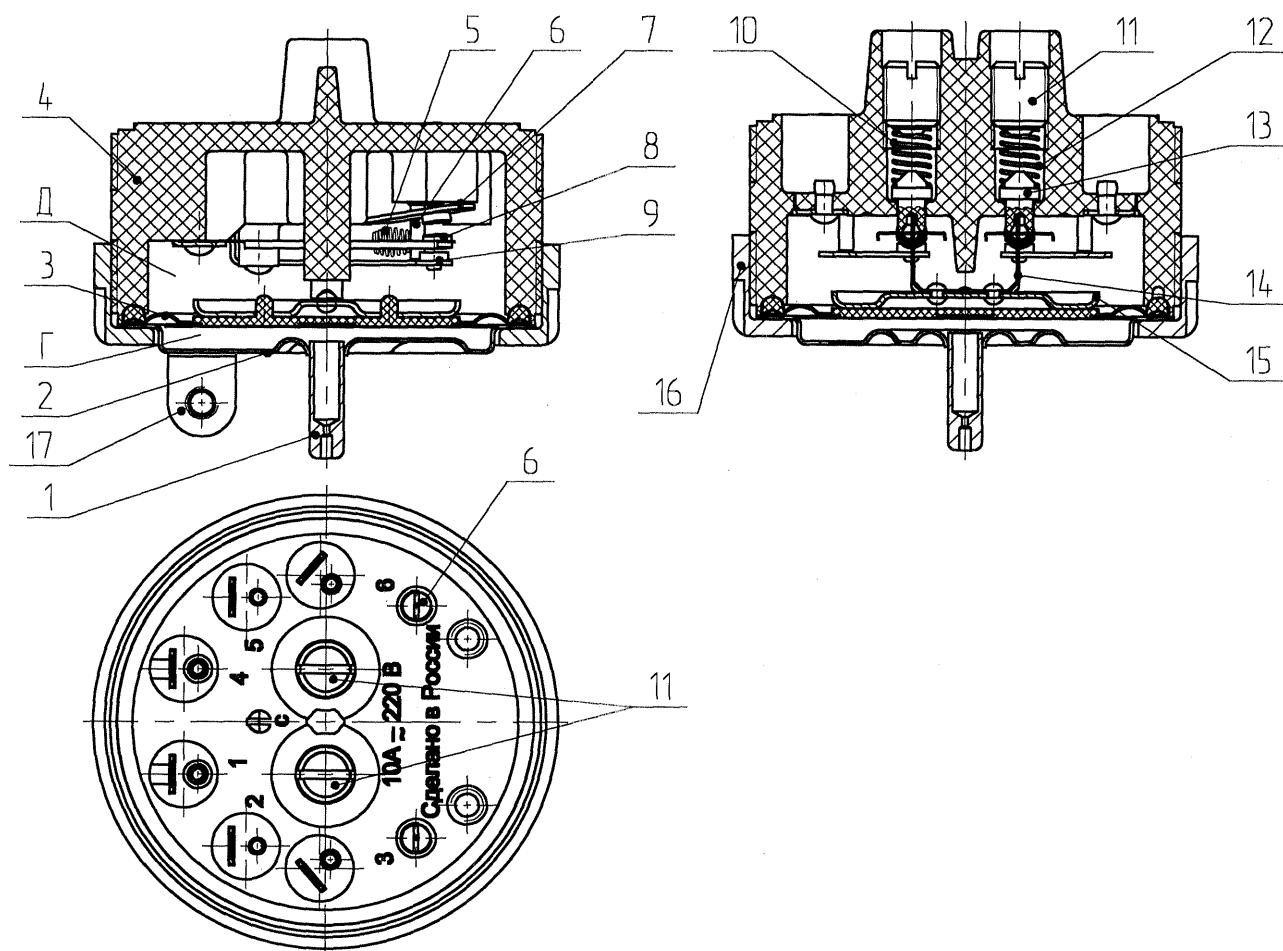
Схема электрическая
датчика-реле уровня



Маркировка клемм	Уровень срабатывания мм. вод. ст. (кПа)	
	РУ-1	РУ-2
4-6	60 (0,6)	200 (2)
4-5	250 (2,5)	600 (5,9)
1-2	34,0 (3,3)	900 (8,8)
1-3	Обратное срабатывание	



Приложение Б
 (Обязательное)
 Датчик-реле уровня жидкости
 (вид без колпачка)

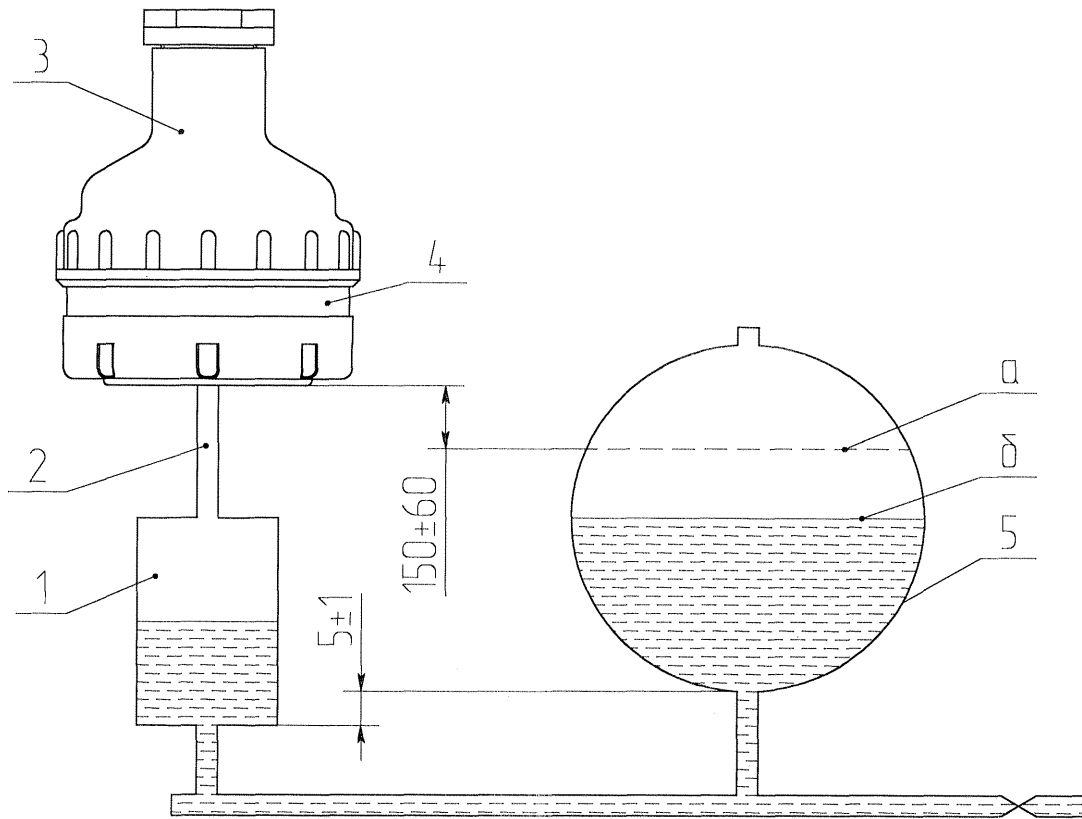


1- штуцер; 2- крышка; 3- мембрана; 4- корпус; 5, 10, 12- пружины;
 6, 11- винт; 7,8,9- контакты; 13- шток; 14- толкатель; 15- центр; 16-
 гайка.

Приложение В

(Обязательное)

Схема монтажа датчиков-реле РУ для контроля уровня жидкости в баках стиральных машин.



Лист регистрации изменений

Изм.	Номера листов (страниц)				Всего листов (страниц) в документе	Номер документа	Входящий номер сопроводительного документа	Подп.	Дата
	измененных	замененных	новых	аннулированных					

По вопросам продаж и поддержки обращайтесь:

Астана +7(7172)727-132; Волгоград (844)278-03-48; Воронеж (473)204-51-73; Екатеринбург (343)384-55-89;

Казань (843)206-01-48; Краснодар (861)203-40-90; Красноярск (391)204-63-61; Москва (495)268-04-70;

Нижний Новгород (831)429-08-12; Новосибирск (383)227-86-73; Ростов-на-Дону (863)308-18-15;

Самара (846)206-03-16; Санкт-Петербург (812)309-46-40; Саратов (845)249-38-78; Уфа (347)229-48-12

Единый адрес: srp@nt-rt.ru