

По вопросам продаж и поддержки обращайтесь:

Астана +7(7172)727-132; Волгоград (844)278-03-48; Воронеж (473)204-51-73; Екатеринбург (343)384-55-89;  
Казань (843)206-01-48; Краснодар (861)203-40-90; Красноярск (391)204-63-61; Москва (495)268-04-70;  
Нижний Новгород (831)429-08-12; Новосибирск (383)227-86-73; Ростов-на-Дону (863)308-18-15;  
Самара (846)206-03-16; Санкт-Петербург (812)309-46-40; Саратов (845)249-38-78; Уфа (347)229-48-12  
Единый адрес: [srp@nt-rt.ru](mailto:srp@nt-rt.ru)

# **Теплосчетчики ТСК7**

## **Руководство по эксплуатации**

По вопросам продаж и поддержки обращайтесь:

Астана +7(7172)727-132; Волгоград (844)278-03-48; Воронеж (473)204-51-73; Екатеринбург (343)384-55-89;  
Казань (843)206-01-48; Краснодар (861)203-40-90; Красноярск (391)204-63-61; Москва (495)268-04-70;  
Нижний Новгород (831)429-08-12; Новосибирск (383)227-86-73; Ростов-на-Дону (863)308-18-15;  
Самара (846)206-03-16; Санкт-Петербург (812)309-46-40; Саратов (845)249-38-78; Уфа (347)229-48-12  
Единый адрес: [srp@nt-rt.ru](mailto:srp@nt-rt.ru)

## 1 Введение

Настоящее руководство по эксплуатации предназначено для изучения устройства и работы теплосчетчиков ТСК7. Для правильного и полного изучения теплосчетчиков следует дополнительно изучить устройство и работу его функциональных блоков, приведенную в их эксплуатационной документации.

## 2 Назначение изделия и условия эксплуатации

2.1 Теплосчетчики ТСК7 предназначены для измерений, контроля и учета тепловой энергии, массы, температуры и давления теплоносителя в двух закрытых и открытых системах водяного теплоснабжения.

Теплосчетчики служат для обеспечения хозрасчетных операций (коммерческого учета) за теплоснабжение, горячее и холодное водоснабжение.

Область применения - источники теплоты, предприятия тепловых сетей, тепловые пункты, объекты теплопотребления (здания) промышленного, коммунального и бытового назначения.

В состав теплосчетчиков входят следующие функциональные блоки: преобразователи расхода и объема, медные и платиновые термопреобразователи с номинальным сопротивлением 100 или 500 Ом по ГОСТ 6651, преобразователи давления с выходным сигналом постоянного тока по ГОСТ 26.011 в диапазоне (4 - 20) мА и вычислительное устройство - вычислитель количества теплоты В КТ-7. Теплосчетчики, в зависимости от типов преобразователей, имеют модели, указанные в таблице 1.

Теплосчетчики хранят часовые, суточные, месячные и итоговые показания величин в энергонезависимом архиве.

Регистрация измерительной информации на внешнем устройстве (принтере, ПЭВМ и т.п.) осуществляется посредством интерфейса RS232.

Степень защиты от проникновения пыли и влаги - IP54 по ГОСТ 14254.

Теплосчетчики соответствуют классу С по ГОСТ Р 51649.

Теплосчетчики предназначены для эксплуатации в следующих рабочих условиях:

- температура окружающего воздуха в диапазоне от минус 10 до плюс 50°C;
- относительная влажность воздуха до 95% при температуре 35°C;
- атмосферное давление в диапазоне от 84 до 106,7 кПа;
- вибрация частотой (5-25) Гц и амплитудой смещения до 0,1 мм;
- переменное частотой 50 Гц магнитное поле напряженностью не более 40 А/м.

Пример записи обозначения теплосчетчика при его заказе или в документации другой продукции: «Теплосчетчик ТСК7. ТУ 4217-037-50932134-2002, карта заказа № \_\_\_\_\_».

Форма карты заказа приведена в Приложении А.

Таблица 1 - Модели теплосчетчиков

Модель	Тип преобразователей		
	объема (расхода)	температуры	давления
TCK7-B1	ВРТК-2000 (ВІР)	КТІТР ТСП-Н КТСП-Р ТНТ, ТМТ и др. по ГОСТ 6651	МЕТРАН САПФІР КРТ МІДА ПД-І 408-ДИ ПДИ и др. С ВЫХОДНЫМ СИГНАЛОМ ПОСТОЯННОГО ТОКА по ГОСТ 26.011
TCK7-B2	ВЭПС		
TCK7-B3	ВЭПС-Т(І)		
TCK7-B4	ДРК-В		
TCK7-B5	МЕТРАН-300ПР		
TCK7-B6	ВПС		
TCK7-B7	ДВ-1		
TCK7-Э1	ПРЭМ		
TCK7-Э2	ПРЭМ-2		
TCK7-Э3	ЭРСВ "ВЗЛЕТ ЭР"		
TCK7-Э4	МР400		
TCK7-У1	ULTRAHEAT 2WR		
TCK7-У2	ЕЕМ-Q		
TCK7-У3	SONOFLO		
TCK7-У4	ULTRAFLOW		
TCK7-У5	UFM001		
TCK7-У6	UFC002R		
TCK7-У7	UFM003		
TCK7-У8	UFM005		
TCK7-У9	UFM500		
TCK7-У10	US800		
TCK7-У11	АС-001		
TCK7-У12	ДРК-3 (-С)		
TCK7-У13	РУ2К		
TCK7-У14	СУР-97		
TCK7-У15	УРЖ2К		
TCK7-У16	УЗР-В-М "АКУСТРОН"		
TCK7-У17	УЗС-1		
TCK7-У18	УПР-1		
TCK7-У19	УРСВ-010М		
TCK7-У20	УРСВ "ВЗЛЕТ МР"		
TCK7-Т1	ВСТ		
TCK7-Т2	ОСВИ		
TCK7-Т3	WPD		
TCK7-Т4	М-Т, М-Т150QN		
TCK7-Т5	МТ		
TCK7-Т6	ЕТ		
TCK7-Т7	Е-Т		
TCK7-Т8	WS		
TCK7-Т9	WP		
TCK7-Т10	IMW		
TCK7-Т11	ЕТW Водоучет, МТW Водоучет		

Примечания:

1) Допускается комплектование теплосчетчиков дополнительными (в трубопроводах обратном, ГВС, подпитки и т.п.) преобразователями расхода (объема) любого типа из списка, приведенного в таблице 1.

2) Допускается применение в подающем и обратном трубопроводах только комплекта термопреобразователей или пары термопреобразователей, с нормированными фактическими значениями характеристик ( $W_{100}$  и  $R_0$ ). В других случаях (единичные трубопроводы ГВС, подпитки и т.п.) допускается применение одиночных термопреобразователей.

### **3 Технические характеристики**

3.1 Теплосчетчики в рабочих условиях эксплуатации, в зависимости от их комплектации преобразователями, имеют технические характеристики, указанные в таблице 2.

Таблица 2 - Технические характеристики теплосчетчиков

Тип преобразователя расхода	Условный диаметр, Ду, мм	Диапазон измерения расхода, м <sup>3</sup> /ч	Рабочая температура, °С	Рабочее давление, МПа	Длины прямых участков, Ду		Макс. потеря давления, кПа
					до	после	
ВРТК-2000 (ВІР),	15-350	0,064-1600	150	1,6	10	2	30
ВЭПС	20-300	0,3-1600	150	1,6	5	2	30
ВЭПС-Т(И)	20-200	0,16-630	150	1,6	10	2	30
ДРК-В	25-100	0,4-200	150	1,6	5	2	30
МЕТРАН-300ІР	25-200	0,36-700	150	1,6	5	2	30
ВПС	20-200	0,16-630	150	1,6	10	2	30
ДВ-1	32-200	0,64-800	150	1,6	10	5	50
ІРЭМ	15-150	0,045 – 630	150	1,6	2	2	–
ІРЭМ-2	15-150	0,045-630	150	1,6	2	2	–
ЭРСВ «ВЗЛЕТ ЭР»	10-200	0,04-1357	150	2,5	3	2	–
МР400	10-150	0,085-763	150	2,5	3	3	–
ВСТ	15-250	0,14-1000	90; 150	1,6	3	1	50
ВМГ	50-200	1,5-500	150	1,6	5	2	100
ОСВИ	25-40	0,14-20	90	1,6	2	2	100
WPD, M-T150QN	20-300	0,12-1000	150	1,6	3	1	30
M-T, WS, WP	15-200	0,3-600	120	1,6	0-5	0-5	30-100
ET, WP, MT	15- 250	0,12-800	90-150	1,6	3	1	10-100
IMW, M-T, E-T, WS, WP	15-200	0,09-600	90-130	1,6	0-5	0-5	80-100
ETW, MTW	15-50	0,06-30	90,150	1,6	3	0	100
ULTRAHEAT 2WR	20-100	1,2-120	150	1,6;2,5	-	-	5,5-17
ДРК-С	50-350	2,9-1000	150	2,5	5	0,5	10
ДРК-3	80-4000	0,18-450000	150	2,5	5-10	1	-
ЕЕМ-Q	15-50	0,06-15	150	1,6	3-5	3	30
SONOFLO	25-250	0,24-1000	150	1,6;2,5	5-15	3	50
ULTRAFLOW	15-250	0,08-2000	150	1,6-4	10-15	3	1-60
UFM001	50-1000	3,4-34000	150	1,6;2,5	15	5	-
UFM003	15-40	0,09-30	150	1,6	15	5	-
UFM005	15-1600	0,08-36200	150	1,6	15	5	-
РУ2К	10-1800	0,08-110000	150	1,6-10	15	5	-
СУР-97	25-300	0,2-2500	150	1,6-6,3	10	5	-
УРЖ2К	15-1800	0,14-450000	150	1,6;2,5	15	5	-
УЗР-В-М «АКУСТРОН»	50-2000	2,16-113400	150	1,6;6,3	10-50	5	-
UFC002R	50-2000	2,4-100000	150	1,6	10-80	10-80	-
УЗС-1	15-2400	0,1-150000	150	1,6-16	10	5	-
УТР-1	15-2400	0,1-150000	150	1,6-16	10	5	-
УРСВ-010М «ВЗЛЕТ РС»	50-4200	2,25-400000	150	2,5	3-40	2-5	-
УРСВ «ВЗЛЕТ МР»	10-5000	0,08-400000	150	2,5	0-40	0-8	-
UFM500	>50	31,25-500000	150	1,6-4	0-15	5	-
АС-001	15-80	0,012-100	90,150	1,6	5	2	10,50
US 800	25-1800	0,5-110160	150	1,6	10-15	3-5	-

3.2 Диапазоны и пределы допускаемых погрешностей показаний измеряемых величин в рабочих условиях применения соответствуют значениям, приведенным в таблице 3.

Таблица 3

Величина	Диапазон	Пределы допускаемой погрешности
Количество теплоты, ГДж (Гкал, MWh)*	0 – 10 <sup>7</sup>	класс С** по ГОСТ Р 51649
Масса, т	0 – 10 <sup>8</sup>	± 2 %***
Объем, м <sup>3</sup>	0 – 10 <sup>8</sup>	± 2 %***
Температура, °С	0 - 180	± (0,6+0,004t)
Разность температур, °С	0 - 180	± (0,1+0,001Δt)
Давление, МПа (кгс/см <sup>2</sup> )	0 – 1,6 (0-16)	± 1,0 %
Время, час	0 – 10 <sup>8</sup>	± 0,01 %.

Примечания.

\* Оценка погрешности измерений проводится по МИ 2553-99.

\*\* При минимальной разности температур 1 °С.

\*\*\* При расходе, находящемся в диапазоне с нормированным значением погрешности не более ± 2 %.

По показаниям температуры (t) и разности температур (Δt) погрешность абсолютная, по показаниям давления - приведенная, по показаниям остальных величин - относительная.

3.3 Теплосчетчики обеспечивают измерения тепловой энергии в соответствии с уравнением:

$$Q = G(h_1 - h_2), \text{ Гкал}$$

где: G - масса воды в подающем трубопроводе, т;

h<sub>1</sub> - энтальпия воды в подающем трубопроводе, Гкал/т;

h<sub>2</sub> - энтальпия воды в обратном трубопроводе, Гкал/т;

Примечание - Вычислитель теплосчетчика обеспечивает возможность выбора показаний тепловой энергии в ГДж или MWh, а также возможность выбора других алгоритмов вычисления тепловой энергии.

3.4 Теплосчетчики сохраняют свои технические характеристики при воздействии на них:

- температуры окружающего воздуха в диапазоне от минус 10 до плюс 50 °С;

- относительной влажности воздуха до 95% при температуре 35 °С;

- атмосферного давления в диапазоне от 84 до 106,7 кПа;

- вибрации частотой (5-25) Гц и амплитудой смещения до 0,1 мм;

- переменного частотой 50 Гц магнитного поля напряженностью не более 40 А/м.

3.5 Питание вычислителя теплосчетчиков осуществляется от литиевой батареи с номинальным напряжением 3,6 В. Срок службы батареи без замены составляет от 5 до 12 лет.

Питание преобразователей осуществляется напряжением, значения которого приведены в их эксплуатационной документации.

3.6 Наибольшие значения массы и габаритных размеров функциональных блоков теплосчетчиков соответствуют значениям, приведенным в таблице 4.

Таблица 4

Характеристика блока	Функциональный блок			
	Вычислитель	Преобразователь		
		расхода	температуры	давления
Масса, кг	0,75	196	1,2	10,4
Габаритные размеры	140x100x64	560x920x560	95x440	112x255x110

3.7 Установленная безотказная наработка не менее 25000 ч.

3.8 Срок службы не менее 12 лет.

#### 4 Комплект поставки

Комплект поставки приведен в таблице 5.

Таблица 5

Наименование	Обозначение	Количество
Составные части, поставка которых не оговаривается заказом		
Теплосчетчик ТСК7. Руководство по эксплуатации	РБЯК.400880.037 РЭ	1
Теплосчетчик ТСК7. Паспорт	РБЯК.400880.037 ПС	1
Вычислитель ВКТ-7	РБЯК.400880.036	1
Вычислитель ВКТ-7. Руководство по эксплуатации	РБЯК.400880.036 РЭ	1
Вычислитель ВКТ-7. Паспорт	РБЖ.400880.036 ПС	1
Составные части, поставка которых оговаривается заказом		
Согласно таблице 1	Согласно технической документации на составную часть	Согласно заказу
Эксплуатационная документация на составные части		

#### 5 Устройство и принцип работы

##### 5.1 Конструкция и принцип работы теплосчетчика

Конструктивно теплосчетчики состоят из отдельных функциональных блоков (серийных изделий), объединенных в средство измерения общими требованиями, регламентированными техническими условиями ТУ 4217-037-50932134-2002.

Принцип действия теплосчетчика основан на непосредственном преобразовании вычислителем сигналов, поступающих от преобразователей, в информацию об измеряемых параметрах теплоносителя с последующим вычислением, на основании известных зависимостей, тепловой энергии.

Теплосчетчики имеют ряд моделей, которые отличаются типами и принципом действия преобразователей расхода или объема (см. таблицу 1 настоящего руководства).

##### 5.2 Конструкция и принцип работы вычислителя

Вычислитель теплосчетчика выполнен в пластмассовом герметичном корпусе, позволяющем устанавливать его на стене, щите или элементах металлоконструкции. Внутри корпуса расположены микропроцессор, индикатор, источник питания (Li-батарея) и клеммники-соединители.

Ввод кабелей связи с внешними устройствами (преобразователями и др.) осуществляется через гермовводы, а их подключение производится с помощью клеммников.

Управление работой вычислителя осуществляется с помощью кнопок клавиатуры управления на лицевой панели корпуса прибора.

Представление информации осуществляется посредством двухстрочного ЖКИ

индикатора.

С целью ограничения в процессе эксплуатации доступа к функциональным узлам вычислителя, последний имеет возможность пломбирования его корпуса навесной пломбой или путем нанесения оттиска пломбира.

Вычислители имеют несколько исполнений, отличающихся числом обслуживаемых трубопроводов и номенклатурой настроечных параметров.

Принцип работы и подробное описание конструкции вычислителя приведены в его руководстве по эксплуатации РБЯК.400880.036 РЭ.

### **5.3 Конструкция и принцип действия преобразователей.**

В состав теплосчетчика входят различные как по принципу действия, так и по конструкции преобразователи. Принцип работы преобразователей основан на преобразовании сигнала, формируемого под воздействием измеряемой среды его чувствительным элементом, в нормированный электрический сигнал.

Конструкция и принцип действия преобразователей подробно приведены в их эксплуатационной документации.

## **6 Указание мер безопасности**

6.1 Степени защиты от поражения электрическим током функциональных узлов теплосчетчика приведены в их эксплуатационной документации.

6.2 При работе с преобразователями следует руководствоваться указаниями мер безопасности, приведенными в их эксплуатационной документации.

6.3 Работы по монтажу и демонтажу преобразователей следует производить при отсутствии воды в системе теплоснабжения.

## **7 Подготовка и порядок эксплуатации**

**Внимание!** ВСЕ РАБОТЫ ПО МОНТАЖУ, ЭКСПЛУАТАЦИИ И ОБСЛУЖИВАНИЮ ТЕПЛОСЧЕТЧИКА ДОЛЖНЫ ПРОИЗВОДИТЬСЯ ЛИЦАМИ, ИЗУЧИВШИМИ НАСТОЯЩЕЕ РУКОВОДСТВО ПО ЭКСПЛУАТАЦИИ, А ТАКЖЕ ЭКСПЛУАТАЦИОННУЮ ДОКУМЕНТАЦИЮ ФУНКЦИОНАЛЬНЫХ БЛОКОВ, ВХОДЯЩИХ В КОМПЛЕКТ ТЕПЛОСЧЕТЧИКА.

### **7.1 Подготовка к монтажу**

7.1.1 Перед началом монтажа произведите распаковку теплосчетчика, при этом проверьте его комплектность и комплектность его блоков на соответствии их эксплуатационной документации.

Выполните внешний осмотр с целью выявления механических повреждений блоков теплосчетчиков.

Если теплосчетчик или его блоки находились в условиях, отличных от рабочих условий его эксплуатации, то их следует выдержать не менее 12 ч при температуре воздуха (20 ±5) °С и относительной влажности воздуха не более 80 %.

7.1.2 Выполните настройку теплосчетчика, которая заключается в настройке вычислителя и, при необходимости, преобразователей расхода или объема. При этом рекомендуется предварительно составить таблицу базы настройки вычислителя.

Порядок настройки вычислителя и преобразователей приведен в их руководстве по эксплуатации.

Данная операция может быть выполнена на любом этапе проведения подготовительных работ, например: на месте эксплуатации после монтажа вычислителя.

### **7.2 Размещение и монтаж.**

7.2.1 Размещение и монтаж функциональных блоков вычислителя должны производиться в соответствии с требованиями их эксплуатационной документации.

Монтаж термопреобразователей должен производиться в соответствии с приложением

Б. Пары термопреобразователей, имеющие дополнительную маркировку, отражающую место их установки (подающий или обратный трубопровод), должны монтироваться соответствующим образом.

7.3.2 При подключении преобразователей к цепям питания и к вычислителю следует руководствоваться соответствующими указаниями эксплуатационной документации преобразователей и вычислителя.

### **7.3 Подготовка и порядок работы**

7.3.1 Перед началом работы убедитесь в соответствии установки и монтажа функциональных блоков требованиям их эксплуатационной документации, а также в правильности настройки вычислителя и преобразователей.

7.3.2 Порядок подготовки и работы функциональных блоков теплосчетчиков должен соответствовать требованиям их эксплуатационной документации.

7.3.3 После проведения работ по проверке работоспособности блоков теплосчетчика необходимо провести комплексную проверку работы теплосчетчика, заключающуюся в проверке функционирования всех задействованных измерительных каналов температуры, давления и расхода.

Проверку проводят в условиях действующего узла учета при режимах потребления теплоносителя, когда значения температуры, давления и расхода находятся в пределах диапазонов измерений.

Контролю подлежат текущие показания вычислителя по всем каналам измерения.

Если результаты комплексной проверки положительные (показания всех измеряемых величин имеют достоверные значения), то, при необходимости, блоки теплосчетчика пломбируются в соответствии с требованиями их эксплуатационной документации.

**Внимание! ПЛОМБИРОВАНИЕ В ОБЯЗАТЕЛЬНОМ ПОРЯДКЕ ПРОИЗВОДИТСЯ ПРИ СДАЧЕ ТЕПЛОСЧЕТЧИКА, ПРЕДНАЗНАЧЕННОГО ДЛЯ КОММЕРЧЕСКОГО УЧЕТА.**

7.3.4 В процессе эксплуатации теплосчетчика измерительная информация представляется на дисплей вычислителя и на внешнее устройство приема, хранения и представления информации. Порядок действий оператора при просмотре информации на индикаторе или при ее представлении на внешнее устройство приведен в руководстве по эксплуатации **ВЫЧИСЛИТЕЛЯ**.

7.3.5 Если измерения тепловой энергии выполняются по формулам, предусматривающим использование договорного значения температуры холодной воды тепловых сетей, а в договоре на поставку тепловой энергии предусмотрен пункт, обязывающий поставщика тепловой энергии предоставлять потребителю или организации, занимающейся обслуживанием теплосчетчика, среднечасовые значения температуры холодной воды за расчетный период времени, то результаты измерений теплосчетчика, при необходимости, могут быть откорректированы на фактическое значение температуры холодной воды по методике ГОСТ Р 8.592-2002.

### **7.4 Техническое обслуживание**

7.4.1 Техническое обслуживание функциональных блоков должно производиться в соответствии с требованиями их эксплуатационной документации.

7.4.2 В процессе эксплуатации теплосчетчиков необходимо в установленные сроки осуществлять поверку как самого теплосчетчика, так и его функциональных блоков по соответствующим методикам поверки.

**Внимание! ФУНКЦИОНАЛЬНЫЕ БЛОКИ МОГУТ ИМЕТЬ МЕЖПОВЕРОЧНЫЕ ИНТЕРВАЛЫ, ОТЛИЧНЫЕ ОТ МЕЖПОВЕРОЧНОГО ИНТЕРВАЛА ТЕПЛОСЧЕТЧИКА**

7.4.3 В процессе эксплуатации допускается замена какого-либо функционального блока, пришедшего в негодность и не подлежащего восстановлению, на другой данного типа.

При выходе из строя одного из преобразователей подобранной пары замене подлежит целиком пара, если в их эксплуатационной документации не оговаривается возможность замены с сохранением или установлением новых метрологических характеристик.

При замене термопреобразователя, не входящего в состав пары (однотрубные ГВС, подпитка и т.п.), вновь устанавливаемый преобразователь должен иметь класс допуска не хуже В по ГОСТ 6651.

**Внимание! ЗАМЕНЯЕМЫЙ БЛОК ДОЛЖЕН БЫТЬ ПОВЕРЕН В УСТАНОВЛЕННОМ ПОРЯДКЕ.**

Факт замены блока должен быть в обязательном порядке отражен в разделе 6 паспорта теплосчетчика. В указанном случае не требуется проведение поверки теплосчетчика. В противном случае возникнет несоответствие фактической комплектности теплосчетчика и комплектности, указанной в его паспорте или свидетельстве о поверке, что влечет за собой необходимость поверки теплосчетчика.

7.4.4 Мелкие неисправности, не связанные с нарушением пломбировки блоков теплосчетчика, устраняются обслуживающим персоналом на месте эксплуатации.

Устранение неисправностей, связанных с нарушением пломбировки (изготовителя и/или поверителя) блока теплосчетчика, производится организациями, имеющими лицензию на ремонт.

## 8 Методика поверки

Настоящая методика распространяется на теплосчетчики ТСК7 и устанавливает методы и средства их первичной и периодической поверок. Методика согласована с ГЦИ СИ ВНИИМС.

Первичной поверке подвергают теплосчетчики при выпуске из производства и при вводе в эксплуатацию.

Периодической поверке подвергают теплосчетчики, находящиеся в эксплуатации.

Межповерочный интервал теплосчетчиков - четыре года.

Составные части теплосчетчиков подвергают поверке отдельно с периодичностью, установленной в методиках поверки соответствующих составных частей.

Внеочередной поверке в объеме периодической подвергают теплосчетчики, находящиеся в эксплуатации, в случае утраты документов, подтверждающих прохождение первичной или периодической поверки.

После ремонта теплосчетчиков путем замены отказавшей составной части (тепловычислителя, преобразователей расхода или температуры) на исправную, поверку теплосчетчиков не проводят.

### 8.1 Операции поверки

При проведении поверки выполняют операции, перечисленные в таблице 6.

Таблица 6

Наименование операции	Пункт методики	Первичная поверка		Периодическая поверка
		При выпуске из производства	При вводе в эксплуатацию	
Поверка составных частей	8.5	*1	*2	*3
Внешний осмотр	8.6	да	да	да
Проверка функционирования	8.7	нет	да	нет

Примечания:

\*1 - проводят при истечении половины межповерочного интервала составной части;

\*2 - проводят при необходимости согласно НД по поверке составной части;

\*3 - проводят с периодичностью согласно НД по поверке составной части.

## **8.2 Средства поверки**

При проведении поверки применяют средства измерений и вспомогательное оборудование, указанные в методиках поверки соответствующих составных частей теплосчетчика.

Все средства поверки должны иметь действующие свидетельства о поверке или метрологической аттестации.

## **8.3 Условия поверки**

При проведении поверки теплосчетчика соблюдают условия указанные в методике поверки его составных частей.

## **8.4 Подготовка к поверке**

Перед проведением поверки выполняют подготовительные работы, изложенные в документации на составные части теплосчетчиков.

## **8.5 Поверка составных частей**

Поверку составных частей выполняют в объеме и последовательности согласно методике поверки соответствующей составной части.

## **8.6 Внешний осмотр**

При внешнем осмотре теплосчетчика устанавливают:

- соответствие комплектности теплосчетчика паспорту РБЯК.400880.037 ПС;
- наличие действующих свидетельств о поверке теплосчетчика и каждой его составной части;
- наличие и целостность пломб изготовителя;
- отсутствие механических повреждений, влияющих на работоспособность составных частей теплосчетчика и электрических линий связи между ними.

## **8.7 Проверка функционирования**

Проверку функционирования задействованных каналов измерений температуры и расхода проводят в рабочих режимах и условиях узла учета тепловой энергии.

В память каждой составной части теплосчетчика вводят настроечные коэффициенты, указанные в эксплуатационной документации на составные части.

В систему подают воду и после установления режимов потока контролируют по показаниям тепловычислителя температуру и расход в тех трубопроводах, где установлены соответствующие преобразователи.

Теплосчетчик считают работоспособным, если выполняются критерии работоспособности каждой его составной части, и значения контролируемых параметров лежат в пределах диапазонов показаний.

## **8.8 Оформление результатов поверки**

Положительные результаты поверки оформляют записью в паспорте теплосчетчика, заверенной подписью поверителя с указанием даты и с нанесением поверительного клейма.

При необходимости определения фактических пределов погрешности теплосчетчика руководствуются методикой, изложенной в МИ 2399-97.

## **9 Маркировка и пломбирование**

9.1 Маркировка функциональных блоков теплосчетчика соответствует требованиям эксплуатационной документации.

9.2 Пломбирование функциональных блоков теплосчетчика производится в соответствии с требованиями их эксплуатационной документации.

## 10 Правила хранения и транспортирования

10.1 Хранение теплосчетчика должно осуществляться в складских помещениях при отсутствии в них пыли, паров кислот, щелочей и агрессивных газов, в соответствии с условиями хранения 1 по ГОСТ 15150.

10.2 Транспортирование теплосчетчика может осуществляться всеми видами транспорта, в том числе воздушным в герметизированных отсеках.

Предельными условиями транспортирования являются:

- температура окружающего воздуха от минус 25 до плюс 50°C;
- относительная влажность не более 95%;
- атмосферное давление не менее 61,33 кПа (460 мм рт.ст.)

Во время транспортирования и погрузо-разгрузочных работ транспортная тара не должна подвергаться резким ударам и прямому воздействию осадков и пыли.

### Приложение А - Карта заказа теплосчетчика ТСК7

№

Модель ТСК7 - \_\_\_\_\_ количество \_\_\_\_\_ шт.

Модификация (модель) с указанием Ду преобразователей расхода

---

---

---

---

---

---

---

---

Типы термопреобразователей с указанием длины погружной части

---

---

---

---

---

---

---

---

Типы преобразователей давления с указанием верхнего предела измерения

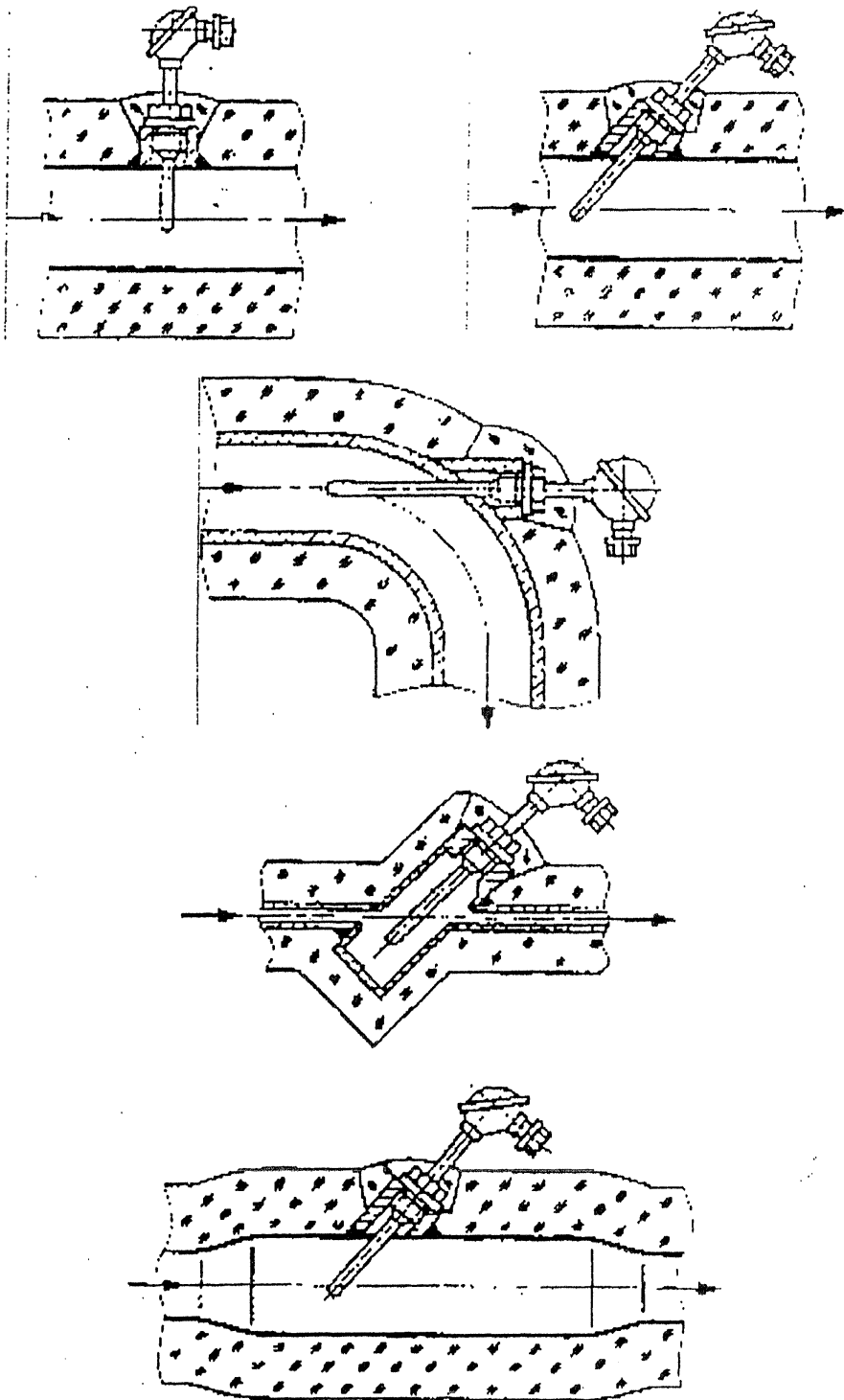
---

---

---

---

## Приложение Б - Примеры установки термопреобразователей



**Примечание:** Глубина погружения чувствительного элемента термопреобразователей от 0,3 до 0,5 Ду

По вопросам продаж и поддержки обращайтесь:  
Астана +7(7172)727-132; Волгоград (844)278-03-48; Воронеж (473)204-51-73; Екатеринбург (343)384-55-89;  
Казань (843)206-01-48; Краснодар (861)203-40-90; Красноярск (391)204-63-61; Москва (495)268-04-70;  
Нижний Новгород (831)429-08-12; Новосибирск (383)227-86-73; Ростов-на-Дону (863)308-18-15;  
Самара (846)206-03-16; Санкт-Петербург (812)309-46-40; Саратов (845)249-38-78; Уфа (347)229-48-12  
Единый адрес: [srp@nt-rt.ru](mailto:srp@nt-rt.ru)