

По вопросам продаж и поддержки обращайтесь:

Астана +7(7172)727-132; Волгоград (844)278-03-48; Воронеж (473)204-51-73; Екатеринбург (343)384-55-89;
Казань (843)206-01-48; Краснодар (861)203-40-90; Красноярск (391)204-63-61; Москва (495)268-04-70;
Нижний Новгород (831)429-08-12; Новосибирск (383)227-86-73; Ростов-на-Дону (863)308-18-15;
Самара (846)206-03-16; Санкт-Петербург (812)309-46-40; Саратов (845)249-38-78; Уфа (347)229-48-12
Единый адрес: srp@nt-rt.ru

**РАСХОДОМЕР-СЧЕТЧИК
ДВУХКАНАЛЬНЫЙ
UFM 005-2
Руководство по эксплуатации**

По вопросам продаж и поддержки обращайтесь:

Астана +7(7172)727-132; Волгоград (844)278-03-48; Воронеж (473)204-51-73; Екатеринбург (343)384-55-89;
Казань (843)206-01-48; Краснодар (861)203-40-90; Красноярск (391)204-63-61; Москва (495)268-04-70;
Нижний Новгород (831)429-08-12; Новосибирск (383)227-86-73; Ростов-на-Дону (863)308-18-15;
Самара (846)206-03-16; Санкт-Петербург (812)309-46-40; Саратов (845)249-38-78; Уфа (347)229-48-12
Единый адрес: srp@nt-rt.ru

ВВЕДЕНИЕ

Настоящее руководство по эксплуатации (РЭ) распространяется на расходомер-счетчик двухканальный холодной и горячей воды и других жидкостей UFM 005-2 (в дальнейшем - счетчик).

РЭ содержит сведения о конструкции, принципе действия счетчика, его характеристиках, указания по монтажу, наладке, пуску, поверке, а также по правильной и безопасной эксплуатации.

Перед вводом счетчика в эксплуатацию необходимо внимательно изучить настоящее РЭ.

Следует обратить внимание на использование счетчика только по назначению, перед началом монтажа обеспечить наличие полного комплекта необходимых для этого средств измерения и испытаний.

При поступлении счетчика к Потребителю на хранение или перед его вводом в эксплуатацию следует также внимательно осмотреть все изделия, входящие в его состав, проверить комплектность поставки, а также сохранность пломб.

Во время эксплуатации счетчика строго следовать рекомендациям РЭ, производить в установленное время все необходимые операции по обслуживанию и заносить в соответствующие разделы паспорта сведения о поверке метрологических характеристик и изменении коэффициентов настройки.

В процессе производства в конструкцию счетчика UFM 005-2 могут вноситься изменения и усовершенствования. Эти изменения должны отражаться в дополнениях к настоящему руководству по эксплуатации.

1 НАЗНАЧЕНИЕ

1.1 Счетчик предназначен для измерения расхода и объема холодной и горячей воды и других жидкостей по двум каналам при ведении их коммерческого учета, а также времени работы счетчика.

Счетчик обеспечивает работоспособность на воде, характеристики которой соответствуют ГОСТ Р 51232-98 и СНиП 2.04.07.

По согласованию с предприятием-изготовителем возможно применение счетчика для измерения расхода и объема других жидкостей, в том числе взрыво- и пожароопасных, не вызывающих коррозию материалов первичных преобразователей (в дальнейшем- преобразователи ПП) и пищевых сред.

Счетчик состоит из двух первичных преобразователей (далее - преобразователи) и вычислителя.

1.2 Имеется взрывозащищенное исполнение счетчиков «В», в котором преобразователи могут устанавливаться в зонах В-1 и В-1а (по классификации главы 7.3 ПУЭ, издание шестое), где возможно образование смеси горючих газов и паров с воздухом категории ПВ, температурной группы Т5 включительно согласно ГОСТ 12.1.011-78 и ГОСТ Р 51330.11-99.

Преобразователи в исполнении «В» имеют взрывозащищенное исполнение, соответствуют требованиям ГОСТ Р 51330.0-99 и ГОСТ Р 51330.10-99, имеют вид взрывозащиты «Искрозабезопасная электрическая цепь», уровень взрывозащиты «взрывобезопасный» для взрывоопасных смесей категории ПВ.

Связь преобразователей в исполнении «В» с вычислителями осуществляется через барьеры искрозащиты «Бастион-3», установленные в блоке искрозащиты БИ.

Маркировка взрывозащиты преобразователей IExibIBT5 в комплекте с барьерами «Бастион-3».

Вычислители и блоки искрозащиты должны устанавливаться во взрывобезопасной зоне.

1.3 Счетчик общего исполнения предназначен для работы во взрывобезопасных помещениях.

1.4 Счетчик должен нормально функционировать при содержании в измеряемой среде газовых пузырей или механических примесей размером не более 0,2 мм с объемной концентрацией не превышающей 1%.

1.5 Диапазоны значений параметров измеряемой среды:

- давление от 0,1 до 1,6 МПа (для исполнений с монтируемыми пьезопреобразователями и с преобразователями ПП10U давление до 2,5 МПа);
- температура от 0 до +150 °С.

1.6 Счетчик относится к программируемым средствам измерения.

По устойчивости к климатическим воздействиям счетчик соответствует исполнению У категории размещения 3.1 по ГОСТ 15150-69 (исполнение С3 по ГОСТ 12997-84), но для работы в интервале температур от 0 до +50 °С.

По устойчивости к механическим воздействиям счетчик является виброустойчивым и соответствует: вычислитель - группе исполнения L3, а преобразователь ПП - группе L1 по ГОСТ 12997-84.

По степени защищенности от проникновения внутрь твердых тел и воды вычислитель имеет защищенное исполнение IP44, преобразователь ПП - IP54, барьер искрозащиты - IP30 по ГОСТ 14254-80, блок искрозащиты в литом корпусе - IP54.

По устойчивости к воздействию атмосферного давления счетчик соответствует группе исполнения P1 по ГОСТ 12997-84.

Счетчик относится к невосстанавливаемым, ремонтируемым и многофункциональным изделиям.

Режим работы счетчика - непрерывный.

Вычислитель имеет настенное исполнение.

1.5 Счетчик изготовлен в соответствии с техническими условиями ТУ 4213-008-11459018-01.

При заказе выбираются технические характеристики для каждого канала счетчика отдельно, записывается обозначение первого канала, затем второго, в две строки.

Запись обозначения канала счетчика в технической документации и при заказе имеет следующий вид:

UFM 005 -2 - XXXX - XX - XXXX - XXX - И Т 20 X П - Б - В - X

Тип счетчика

Условный проход
ПП или трубопро-
вода, Ду, мм

Индекс, подтверждающий
специальные исполнения ПП
«Л» – ПП18 резьбовой
«ЛФ» – ПП18 фланцевый
«Н» – ПП10U
«НС» - ПП10U с струевы-
прямителем

Верхний предел измерения
расхода, м³ /ч

Длина соединительного кабеля, м

Индекс, подтверждающий изменение присоеди-
нительных частей ПП по согласованию с Изготовителем

Индекс, указывающий температуру измеряемой
жидкости (до 150 °С)

20-индекс, указывающий сигнал 4-20 мА

Индекс, подтверждающий:

"Р" - наличие принтера в комплекте поставки

«У»- наличие устройства КПУ

"Э" - возможность подключения к ЭВМ посредством RS-485

Индекс, подтверждающий проведение первичной поверки
проливным методом

Индекс, подтверждающий выпуск счетчика без предъявления
госповерителям

Индекс, подтверждающий взрывозащищенное исполнение

Индекс, подтверждающий высокоточное исполнение:

1 – погрешность ± 1 %;

0,5 – погрешность $\pm 0,5$ %

Примечания

1 В шифре счетчика при обозначении условных проходов, длин соединительных кабелей и верхних пределов расходов "лидирующие" нули не проставляются.

2 Индексы «Р», «У» и «Э» относятся к двум каналам одновременно.

3 Индекс "И" проставляется только при наличии у потребителя особых требований к присоединительным частям первичного преобразователя расхода.

4 Для счетчика, работающего при температурах измеряемой жидкости ниже 90 °С, индекс "Т" в спецификации заказа не проставляется.

5 Для счетчиков, подвергающихся первичной поверке беспроточным методом, индекс "П" не проставляется.

6 В шифре счетчиков, поставляемых с монтируемыми пьезопреобразователями, в обозначениях условного прохода и верхнего предела измерения вместо значащих цифр проставляются индексы "Х".

7 Допускается изготовление и поставка счетчиков, испытанных ОТК завода-изготовителя по полной программе приемо-сдаточных испытаний, без предъявления их поверителям Госстандарта.

Эти счетчики предназначены для использования только вне сферы распространения государственного метрологического контроля и надзора (для технологических целей), что должно быть отмечено в паспорте прибора.

В шифре счетчиков, не проходящих госповерку, в конце записи ставится обозначение "Б".

8 Для исполнений счетчиков в обычном (невзрывозащищенном исполнении) индекс «В» не проставляется.

9 Взрывозащищенное исполнение обеспечивается только по обоим каналам одновременно.

10 В случае применения преобразователей ПП14 или ПП15 индекс, подтверждающий специальное исполнение ПП не ставится.

11 Кабель ВСКМ и ВСКМИ, подсоединяющиеся к вычислителю, имеет разветвление, от которого концы идут к преобразователям расхода. Длина этих концов кабеля заказывается для первого и второго канала (преобразователей) отдельно.

12 В случае заказа счетчика с сигналом 0-5 мА индекс «20» не проставляется.

13 Индексы «1» и «0,5» ставятся только в случае заказа счетчиков высокоточного исполнения.

Пример записи в спецификации заказа двухканального счетчика

UFM 005-2, обычного исполнения.

Характеристики по первому каналу:

Условный проход 40 мм, верхний предел расхода 15 м³/ч, с измененными по требованию Заказчика присоединительными частями первичного преобразователя, длина соединительного кабеля 25 м, высокотемпературный кабель ВСКМ, выходной сигнал 0-5 мА, укомплектованный принтером, проливной метод первичной поверки.

Характеристики по второму каналу:

С монтируемыми преобразователями, длиной кабеля 200 м, кабелем низкотемпературным, без принтера, с беспроточным методом первичной поверки.

Запись при заказе

Расходомер-счетчик UFM005-2-40-15-25ИТРП, присоединительная резьба G2'-A
XXXX-XXXX-200

ТУ4213-008-11459018-01

2 ТЕХНИЧЕСКИЕ ХАРАКТЕРИСТИКИ

2.1 По способу передачи и документирования измерительной информации устанавливаются два режима - местный и дистанционный.

В местном режиме счетчик осуществляет измерение и по инициативе Пользователя отображает на отсчетном устройстве следующие параметры по каждому из двух каналов:

- объем жидкости нарастающим итогом, м³;
- расход жидкости, м³/ч;
- время работы счетчика, а

также:

- разность объемов по двум каналам, м ;
- разность расходов по двум каналам, м³;
- календарные данные.

Для отображения значений указанных величин отведено 8 знаковых ЖК-индикатора. Индикация осуществляется в режиме с плавающей запятой с удержанием долей отображаемых величин (число знаков после запятой) от 10⁻¹ до 10⁻⁶

Счетчик рассчитывает по каждому из двух каналов часовые значения объема и архивирует указанную информацию в электронной памяти.

По запросу Пользователя с наборного устройства (клавиатуры) осуществляется вывод измерительной информации по интерфейсу RS-232 и ее документирование на малогабаритном принтере одновременно по двум каналам (или через кабельное устройство КПУ на любой другой принтер).

Глубина архивирования параметров не менее 5000 ч. Время хранения архивной информации в обесточенном состоянии не менее 2 лет.

По запросу Пользователя счетчик должен индицировать архивные сведения на ЖК-индикаторе без вывода их на принтер.

Для назначения нового отчетного периода предусмотрено нуление архивных данных органами надзора.

По факту нахождения счетчика в отключенном состоянии в отчетный период при печати документа формируется надпись "no dat".

2.2 В дистанционном режиме осуществляется:

- вывод измерительной информации по стыку RS-485 на электронно-вычислительную машину (ЭВМ);
- вывод частотного сигнала 0-1000 Гц, пропорционального расходу по каждому каналу;
- вывод аналогового сигнала постоянного тока 0-5 мА или 4-20 мА по ГОСТ 26.011-80, пропорционального расходу измеряемой среды .

2.3 Счетчик имеет возможность подключения к ЭВМ с помощью интерфейса RS-485 по схеме подключения, приведенной в приложении Т.

В каждом конкретном случае у Потребителя программная поддержка

администратора сети (со стороны ЭВМ) может быть разработана Изготовителем по согласованным техническим требованиям Потребителя, представляемым совместно со спецификацией заказа.

При этом преобразователь интерфейсов, блок питания, сетевой адаптер по схеме приложения А в комплект поставки счетчика не входят, но могут быть поставлены по отдельному заказу в соответствии с разрабатываемой программой.

2.4 В зависимости от условного прохода счетчик поставляется с преобразователями ПП любых разных или одинаковых диаметров условного прохода или монтируемыми пьезопреобразователями.

Характеристики преобразователей ПП, которые могут входить в состав счетчика, приведены в таблице 1.

Таблица 1

Обозначение первичного преобразо вателя	Диаметр условного прохода, Dу,мм	Пределы расхода, м ³ /час		
		верхний F _{макс}	переходный F _{перех}	нижний F _{мин}
ПП14-15	15	2,0	0,08	0,03
ПП14-20	20	3,6	0,14	0,05
ПП14-25	25	5,0	0,20	0,07
ПП14-32	32	9,0	0,36	0,12
ПП 14-40	40	15,0	0,60	0,20
ПП 15-50	50	35,0	1,40	0,50
ПП 15-65	65	60,0	2,40	0,80
ПП 15-80	80	90,0	3,60	1,20

Продолжение таблицы 1

Обозначение первичного преобразо- вателя	Диаметр условного прохода, Ду, мм	Пределы расхода, м ³ /ч		
		верхний F _{макс}	переходный F _{перех}	нижний F _{мин}
ПП15-100	100	140,0	5,6	1,9
ПП15-150	150	320,0	12,8	4,3
ПП15-200	200	560,0	22,4	7,5
ПП18-40	40	15,0	0,6	0,2
ПП18-50	50	35,0	1,4	0,5
ПП18-65	65	60,0	2,4	0,8
ПП 18-80	80	90,0	3,6	1,2
ПП10U-50-36	50	36,0	1,5	0,5
ПП10U-65-65	65	65,0	2,6	0,8
ПП10U-65-80	65	80,0	3,2	1,0
ПП10U-80-80	80	80,0	3,2	1,0
ПП10U-100-100	100	100,0	4,0	1,3
ПП10U-100-150	100	150,0	6,0	2,0
ПП10U-100-200	100	200,0	8,0	2,6
ПП10U-150-200	150	200,0	8,0	2,6
ПП 10U-150-250	150	250,0	10,0	3,3
ПП10U-150-300	150	300,0	12,0	4,0
ПП10U-200-250	200	250,0	10,0	3,3
ПП 10U-200-400	200	400,0	16,0	5,0
ППЮи-200-600	200	600,0	24,0	8,0

2.5 Пределы измерения расхода, м³/ч, каналов счетчика, поставляемого с пьезопреобразователями, монтируемыми на трубопровод путем врезки, при Ду более 200 мм рассчитываются в соответствии с выражениями

$$F_{\text{МАКС}} = 14130 \cdot 10^{-6} \cdot D_y^2 ;$$

$$F_{\text{ПРЕХ}} = 565 \cdot 10^{-6} \cdot D_y^2 ;$$

$$F_{\text{МИН}} = 0,05 \cdot D_y ,$$

где D_y - диаметр условного прохода трубопровода, мм.

При монтаже пьезопреобразователей на трубопроводе с D_y от 50 до 200 мм величины расходов берутся из таблицы 1, значения для ПП15.

Необратимые потери давления, в МПа, на максимальном расходе не превышают:

- для преобразователей ПП14 0,035
- для преобразователей ПП 15, ПП18 0,010
- для преобразователей ПП10 - в соответствии с приложением У.

Схема установки исполнений счетчиков приведена в приложениях А и Б, а габаритные и установочные размеры первичных преобразователей, монтируемых пьезопреобразователей, блока искрозащиты и вычислителя - в приложениях В, Г, Д, Ж, И, К, Л.

2.6 Счетчики в части обеспечения их взрывозащищенности соответствуют требованиям технических условий, ГОСТ 12.2.020-76, ГОСТ Р 51330.0-99, ГОСТ Р 51330.10-99 и комплекту документации, согласованной и утвержденной в установленном порядке, в том числе с испытательной организацией в соответствии с ГОСТ 12.2.021-76.

Счетчики имеют взрывозащищенное исполнение, имеют вид взрывозащиты вида «Искробезопасная электрическая цепь», уровень взрывозащиты «взрывобезопасный», для категории и группы взрывоопасных смесей ПВТ5 по ГОСТ Р 51330.11-99.

Маркировка взрывозащиты преобразователей IExibПВТ5 по ГОСТ 12.2.020-76 в комплекте с барьерами искрозащиты «Бастион-3».

Параметры искробезопасных входов $U_{xx} \leq 18В$, $I_{кз} \leq 42мА$

2.7 Вычислитель соединяется с преобразователями ПП (монтируемыми пьезопреобразователями) кабелем ВСКМ, который по устойчивости к температуре жидкости имеет два исполнения - до 90 °С и до 150 °С. Длина кабеля ВСКМ - от 5 до 200 м. Для исполнения «В» - кабель ВСКМИ.

Кабель имеет вблизи вычислителя разветвление, от которого концы идут к преобразователям ПП (или блоку искрозащиты БИ).

Кабели с заказанной длиной к каждому преобразователю ПП и с наконечниками поставляются в комплекте прибора.

2.8 Принтер подключается к вычислителю кабелем КП, имеющим длину 2 м.

2.9 Счетчик обеспечивает режимы работы:

- а) режим "Эксплуатация";
- б) режим "Программирование".

2.10 При включении в сеть счетчик устанавливается в режим "Эксплуатация", в котором осуществляются измерение и считывание измерительной информации обслуживающим персоналом, а также просмотр архивных параметров и их документирование.

2.11 Режим "Программирование" используется при проведении первичной и периодических проверок, перед пуском счетчика в работу на месте эксплуатации и перед каждым отопительным сезоном для выполнения следующих операций:

- занесение служебной информации;
- корректировка календарных данных;

- нуление параметров, хранящихся в архиве энергонезависимой памяти;
- обновление кодовой комбинации "электронного ключа";
- проведение авто коррекции.

Установление режима "Программирование" осуществляется с помощью "электронного ключа" - кодированной последовательности обработки клавиш. Число возможных кодовых комбинаций - 10000. Счетчики поступают из производства с кодовой комбинацией 1000.

2.12 В режиме "Программирование" в соответствии с приложением устанавливаются следующие коэффициенты настройки по каждому каналу:

- значение верхнего предела измерения расхода, м³/ч;
- внутренний диаметр трубопровода или преобразователя ПП, м;
- расстояние между пьезопреобразователями, м;
- уровень отсечки выходных сигналов в % выбираемый из ряда от 0,1 до 80 с дискретностью 0,1 (при выпуске устанавливается 0,1 %);
- постоянная времени усреднения измерения в секундах, выбираемая из ряда от 0,1 до 100 с дискретностью 0,1 (при выпуске устанавливается 5,0 с);
- смещение нуля в мкс при неподвижной среде;
- длина кабеля ВСКМ или ВСКМИ;
- коэффициент коррекции, учитывающий параметры измерительного участка и его гидродинамический коэффициент;
- обновленная комбинация "электронного ключа";
- номер счетчика в информационной сети, в которую он включен.

2.13 Питание счетчика осуществляется от сети переменного тока напряжением в диапазоне от 187 до 242 В и частотой (50±1) Гц. Потребляемая счетчиком мощность при номинальном напряжении сети не более 10 В · А, потребляемая принтером мощность - не более 10 В · А.

Счетчик устойчив к наносекундным импульсным помехам в сети электропитания степени жесткости 2 по ГОСТ 29156-91, а также провалам, прерываниям и выбросам напряжения степени жесткости 3 по ГОСТ Р50627-93.

2.14 Счетчик имеет частотный выход с сигналом по ГОСТ 26.010-80 и изменением частоты следования импульсов от 0 до 1000 Гц, пропорциональной расходу измеряемой среды, со скважностью 2 (типа "меандр"), и амплитудой выходных импульсов не менее 4,2 В на нагрузке 10 кОм по каждому каналу.

Счетчик имеет аналоговые выходные сигналы по каждому каналу постоянного тока 0-5 мА на нагрузке 1 кОм или 4-20 мА на нагрузке 250 Ом по ГОСТ 26.011-80, изменяющиеся пропорционально расходу измеряемой среды.

2.15 Пределы допускаемой основной приведенной погрешности счетчика, поверяемого проливным или беспроливным методами, не превышают при измерении:

	проливный метод	бес проливный метод
расхода, индицируемого на дисплее	+0,5%	±1%
расхода по частотному выходу	±0,5 %	±1 %
расхода по аналоговому выходу	+1%	±1,5%

2.16 Пределы допускаемой основной относительной погрешности счетчика при измерении объема жидкости и расхода по частотному выходу, поверяемого проливным или беспроливным методом, не превышают в зависимости от диапазона расходов

	проливный метод	беспроливный метод
от $F_{мин}$ до $F_{перех}$	$\pm 4 \%$	$\pm 5 \%$
от $F_{перех}$ до $F_{макс}$	$\pm 1,5 \%$	$\pm 2 \%$

2.17 По специальному заказу может быть поставлено высокоточное исполнение счетчика с пределами допускаемой основной относительной погрешности при измерении объема и расхода по частотному выходу при проливном методе поверки, не превышающими в диапазоне от $F_{макс}$ до $0,1F_{макс}$ $\pm 1 \%$ или $\pm 0,5 \%$.

2.18 Пределы допускаемой основной относительной погрешности вычислителя не превышают при измерении

расхода	$\pm 0,5 \%$
объема	$\pm 0,6 \%$
времени работы счетчика	$\pm 0,1 \%$
времени распространения УЗК	$\pm 0,4 \%$

2.19 Для счетчиков с преобразователями ПП, установленными в одном трубопроводе (контуре) с отбором жидкости между ПП, нормируется основная погрешность вычисления разности объемов в диапазоне расходов в обоих трубопроводах от $0,1 F_{макс}$ до $F_{макс}$.

В соответствии с МИ 2640-2001 пределы допускаемой основной относительной погрешности при вычислении разности объемов не должны превышать значений, определенных по формуле

$$\delta_p = \pm \delta \frac{\sqrt{1+f^2}}{1-f}, \quad (1)$$

$\delta_p, \%$

где δ - предел допускаемой основной относительной погрешности счетчика, %;

$f = V_2/V_1$ - отношение объемов в выходящем V_2 и входящем V_1 трубопроводе.

Если хотя бы в одном преобразователе ПП измеряемый расход менее $0,1F_{макс}$, погрешность вычисления разности объемов не нормируется.

Приведенные погрешности разности расходов на входящем и выходящем трубопроводе не нормируются.

2.20 Счетчик устойчив к изменению параметров питающей сети по п.2.12. При этом допускаемое увеличение модулей основных погрешностей не превышает 20% их значений по каждому параметру питания.

2.21 Минимально-допустимое электрическое сопротивление изоляции цепей вычислителя, измеренное в нормальных климатических условиях, между заземляющим выводом и соединенными вместе остальными проводами шнура ШС - не менее 20 МОм .

2.22 Вычислитель устойчив к воздействию синусоидальной вибрации

частотой от 5 до 25 Гц с амплитудой смещения не более 0,1 мм (группа исполнения L₃ по ГОСТ 12997-84).

Преобразователи ПП устойчивы к воздействию синусоидальной вибрации частотой от 5 до 35 Гц и амплитудой смещения не более 0,35 мм (группа исполнения L₁ по ГОСТ 12997-84).

2.23 Счетчик устойчив к воздействию внешнего магнитного поля напряженностью 400 А/м (5 Э), образованного переменным током частотой 50 Гц.

2.24 В части соответствия нормам радиопомех счетчик отвечает требованиям предъявляемым к оборудованию класса А. Выполнение требований обеспечивается конструкцией.

2.25 Вычислитель устойчив к изменению температуры окружающего воздуха от 0 до 50 °С, а преобразователи ПП - от минус 40 до плюс 50 °С.

2.26 Средняя наработка на отказ счетчика с учетом технического обслуживания, регламентируемого настоящим РЭ, составляет не менее 100000 ч.

2.27 Полный средний срок службы составляет не менее 12 лет.

3 СОСТАВ СЧЕТЧИКА

3.1 В состав счетчика входят:

- два первичных преобразователя расхода ПП14, ПП15, ПП10U, ПП18 или две пары монтируемых на трубопроводе пьезопреобразователей;
- ультразвуковой вычислитель УВ-6 (в дальнейшем-вычислитель);
- малогабаритный переносной принтер модели IDP 3110 (в дальнейшем - принтер) с кабелем КП (оба изделия - по требованию потребителя);
- шнур сетевой ШС;
- кабель ВСКМ соединяющий ПП и УВ (для исполнения «В» - ВСКМИ).

3.2 В состав счетчика во взрывозащищенном исполнении входит дополнительно блок искрозащиты с двумя барьерами «Бастион-3».

3.3 В состав счетчика в соответствии с заказом могут входить два разных преобразователя ПП, или один преобразователь ПП и пара пьезопреобразователей. ПП могут иметь разные диаметры и другие технические характеристики.

4 УСТРОЙСТВО СЧЕТЧИКА

4.1 Состав исполнений счетчиков описан в разделе 3, а схемы установки - в приложениях А и Б.

4.2 В зависимости от диаметров условных проходов в счетчике используются преобразователи ПП, типы, шифры, исполнения и характеристики которых приведены в таблице 3.

Таблица 3

Шифр преобразователя ПП	Условные проходы, Ду, мм	Исполнение присоединительных частей	Характеристика
ПП14-15 ПП 14-20 ПП14-25 ПП 14-32 ПП 14-40	15 20 25 32 40	Резьбовое, (трубная резьба)	Со смещенной осью потока, осевое зондирование УЗК
ПП 15-50 ПП 15-65 ПП15-80 ПП15-100 ПП15-150 ПП 15-200	50 65 80 100 150 200	Фланцевое по ГОСТ 12820-80	Прямоточные, с зондированием по наклонному диаметру
ЦППО-6.03.00	от 50 до 1600	Монтируемые на сварке	Прямоточные, с зондированием по наклонному диаметру
ПП18-40 ПП 18-50 ПП 18-65 ПП18-80	40 50 65 80	Резьбовое, (трубная резьба), Фланцевое	Прямоточные, с многократным пересечением потока ультразвуковым лучом

Продолжение таблицы 3

Шифр преобразователя ПП	Условные проходы, мм	Диаметр Ду,	Исполнение присоединительных частей	Характеристика
ПП10U-50-36	50		Прямая переходная арматура под приварку к трубе	Прямоточные, с многократным Пересечением потока ультразвуковым лучом
ПП10U-65-65	65			
ПП10U-65-80	80			
ПП10U-100-200	100			
ПП10U-80-80	80		Конусные переходы под приварку к трубе	То же
ПП10U-100-100	100			
ПП10U-100-150	100			
ПП10U-150-200	150			
ПП10U-150-250	150			
ПП10U-200-250	200			
ПП 10U-150-300	150			
ПП10U-200-400	200			
ПП10U-200-600	200			

Примечание - В шифре преобразователей ПП10U первое число обозначает диаметр условного прохода в мм, а второе — максимальный расход в м³/ч.

Допускается изготовление и поставка преобразователей ПП10U без переходов (прямых и конусных).

4.3 Габаритные, установочные размеры и массы преобразователей ПП и монтируемых пьезопреобразователей приведены в приложениях В, Г, Л и Ж.

4.4 Для исключения изменения настроенных геометрических параметров преобразователей ПП (монтируемых пьезопреобразователей) во время эксплуатации предусмотрено их пломбирование.

4.5 Вычислитель УВ выполнен в брызгозащищенном пластмассовом корпусе настенного исполнения. Корпус, крышка, разъемы имеют резиновые уплотнения. Вычислитель эксплуатируется с зафиксированной крышкой.

4.6 В состав вычислителя входят следующие изделия:

- лицевая панель с клавиатурой и ЖКИ ;
- плата питания и интерфейса (ППИ), выполняющая роль несущей;
- плата центрального процессора (ПЦП);
- плата обработки аналогового сигнала (ПОАС).

Вычислитель выполнен по платно-модульному принципу. Межплатные соединения осуществляются при помощи штыревых разъемов, а подключение

лицевой панели производится с помощью гибких жгутов.

ЖКИ содержит две строки по 16 знакомест в каждой и служит для индикации измерительной информации и служебных сообщений.

Клавиатура на лицевой панели имеет два поля - мнемоническое с символами и оцифрованное. В режиме "Эксплуатация" ее функциональные возможности сужены и предназначены только для смены вида измерительной информации, просмотра архива и осуществления печати.

Расширение функций клавиатуры производится только с помощью "электронного ключа" (перевода в режим "Программирование").

Таблица программирования параметров счетчика приведена в приложении П, а мнемоническая диаграмма функционирования клавиатуры приведена в приложении Р. Для подключения вычислителя к сети, а также для соединения с преобразователем ПП (монтируемыми пьезопреобразователями) и принтером (ЭВМ) в нижней части корпуса, на планке, имеющей соответствующую маркировку, размещены разъемы типа **2РМ**

5 ПРИНЦИП РАБОТЫ СЧЕТЧИКА

5.1 Структурная схема счетчика приведена на рисунке а) приложения С.

Пьезопреобразователи 1 и 2, работающие попеременно в режиме приемник-излучатель, связаны высокочастотным кабелем с волновым сопротивлением 50 Ом с платой обработки аналогового сигнала (ПОАС), обеспечивающей посылку возбуждающих импульсов на пьезопреобразователь, работающий в режиме излучателя, и прием (усиление и детектирование) слабых сигналов от пьезопреобразователя, работающего в режиме приемника.

По полученным сигналам с пьезопреобразователей рассчитывается расход и объем воды, и частотный сигнал, пропорциональный расходу, подается на плату центрального процессора (ПЦП) счетчика.

С платы ПЦП счетчика цифровые сигналы, пропорциональные расходу, объему и времени подаются на ЖКИ для отображения.

5.2 Принцип действия счетчика

5.2.1 Принцип действия счетчика поясняется рисунком б) приложения С.

Пьезопреобразователи 1 и 2 работают попеременно в режиме приемник-излучатель. Скорость распространения ультразвукового сигнала в воде, заполняющей трубопровод, представляет собой сумму скоростей ультразвука в неподвижной воде и скорости потока воды V в проекции на рассматриваемое направление. Время распространения ультразвукового

импульса от пьезопреобразователя 1 к 2, t_1 , и от пьезопреобразователя 2 к 1, t_2 , зависит от скорости движения воды в соответствии с формулами

$$t_1 = \frac{L_d - L_a}{C_o} + \frac{L_a}{C_o + V \cdot \cos\alpha}; \quad (2)$$

$$t_2 = \frac{L_d - L_a}{C_o} + \frac{L_a}{C_o - V \cdot \cos\alpha}, \quad (3)$$

где t_1, t_2 - время распространения ультразвукового импульса по потоку и против потока, с;

L_a - длина активной части акустического канала, мм;

L_d - расстояние между мембранами пьезопреобразователей, мм;

C_0 - скорость ультразвука в неподвижной воде, м/с;

V - скорость движения воды по пути распространения ультразвука, м/с;

α - угол в соответствии с рисунком, град.

5.2.2 В счетчике используется метод прямого измерения времени распространения каждого индивидуального ультразвукового импульса от одного пьезопреобразователя к другому.

Из формул (1) и (2) получаем

$$V = \frac{\Delta t \cdot C_0^2}{2L_a \cdot \cos \alpha}; \quad (4)$$

$$\Delta t = t_2 - t_1, \quad (5)$$

где Δt - разность времен распространения ультразвуковых импульсов по потоку и против потока.

Из формулы (3), умножая среднюю скорость потока V на сечение трубопровода D , получаем значение расхода воды F , протекающего в месте установки пьезопреобразователей

$$F = \frac{\pi \cdot D^2 \cdot K}{4} \cdot \frac{\Delta t \cdot C_0^2}{2L_a \cdot \cos \alpha}, \quad (6)$$

где D - диаметр трубопровода на месте установки пьезопреобразователей, мм;
 K - коэффициент коррекции.

Коэффициент коррекции K , рассчитывается по "Методике поверки" ЦППО-10.00.00 ИМ1, является программируемым параметром и вводится в процедуру "0" для каждого канала.

5.2.3 Для исключения влияния изменения скорости ультразвука, от температуры в счетчике учитывается фактическая скорость ультразвука рассчитанная по формуле

$$C_0 = \frac{2L_a}{t_1 + t_2}. \quad (7)$$

5.2.4 Каждый канал счетчика работает независимо.

6 ОБЕСПЕЧЕНИЕ ВЗРЫВОЗАЩИЩЕННОСТИ СЧЕТЧИКОВ

6.1 Обеспечение взрывозащищенности счетчика исполнения «В» достигается ограничением токов и напряжений в электрических цепях преобразователя до искробезопасных значений.

6.2 Ограничение токов и напряжений в преобразователях обеспечивается

путем использования в комплекте с ними барьеров искрозащиты «Бастион-3», установленных в блоке искрозащиты, имеющих вид взрывозащиты «Искробезопасная электрическая цепь», уровень взрывозащиты «Взрывобезопасный», для взрывоопасных смесей категории и группы ПВТ5.

6.3 Напряжение питания переменного тока УВ-6 220⁺¹⁰₋₁₅ В.

6.4 Электрические параметры блока искрозащиты БИ («Бастион-3»)

-максимальное эффективное напряжение на входе, БИ, Um, В - 250

-максимальное выходное напряжение, Uo, В - 18

-максимальный выходной ток, Io, А - 42

-максимальная внешняя индуктивность, Lo, мГн - 2

-максимальная внешняя емкость, Co, мкФ - 0,2

6.5 Параметры линии связи между УВ-6 и БИ/БИ и ПП:

-максимальная индуктивность линии связи, Lo, мГн - 0,7

-максимальная емкость линии связи, Co, мкФ - 0,16

6.7 Температура нагрева оболочек преобразователя не превышает допустимую для температурного класса Т5 по ГОСТ 12.2.020-76 в наиболее нагретом месте.

6.8 Детали из алюминиевых сплавов а преобразователе не используется.

6.9 Применять счетчики в обычном исполнении во взрывоопасных условиях категорически запрещается.

6.10 Данные по емкости и индуктивности преобразователей и кабелей приведены в приложении Ф.

7 МАРКИРОВКА И ПЛОМБИРОВАНИЕ

7.1 Месторасположение и способ маркировки должны соответствовать конструкторской документации, утвержденной в установленном порядке.

7.2 На табличках, прикрепленных к корпусам преобразователей должны быть нанесены надписи, содержащие:

- наименование и условное обозначение изделия;
- знак утверждения типа по ПР 50.2.009-94;
- товарный знак предприятия-изготовителя;
- знак соответствия сертификату безопасности по ГОСТ Р 50460-92;
- верхний предел измерения расхода, м³/ч;
- порядковый номер по системе нумерации предприятия-изготовителя;
- год выпуска;
- степень защиты;
- массу, кг;
- интервал температур измеряемой жидкости, °С;
- “Изготовлено в РФ”.

Дополнительно на корпусе преобразователя должны быть нанесены следующие надписи:

- условный проход, мм;
- маркировка взрывозащиты : IExibПВТ5 (для взрывозащищенного исполнения «В»);
- максимальное давление измеряемой жидкости, МПа;
- стрелка, указывающая направление потока ;
- знак заземления.

7.3 На табличках, прикрепленных к корпусам вычислителей, должны быть нанесены надписи, содержащие:

- наименование и условное обозначение изделия;
- наименование и условное обозначение вычислителя: “Вычислитель УВ-6”;
- знак утверждения типа по ПР 50.2.009-94;
- товарный знак предприятия-изготовителя;
- заводской номер и год выпуска;
- напряжение и частота питающей сети;
- потребляемая мощность, В А;
- диапазон температур окружающего воздуха и измеряемой жидкости;
- степень защиты;
- масса, кг;
- “Изготовлено в РФ”.

На корпусе блока искрозащиты БИ должно быть нанесено:

- маркировка искрозащиты IExibII BT5;
- уровень защиты.

7.4 Вблизи наружных заземляющих зажимов составных частей счетчиков должны располагаться рельефные знаки заземления.

7.5 Маркировка транспортной тары должна соответствовать ГОСТ 14192-96 и содержать:

- основные, дополнительные и информационные надписи;
- манипуляционные знаки, означающие “Хрупкое-осторожно!”, ”Верх”, “Беречь от влаги”.

7.6 Способы нанесения маркировки на таблички (п.п.7.2-7.4) - фотохимический, ударный, гравированием или другим способом, обеспечивающим сохранность текста в течение всего периода хранения и эксплуатации счетчика; на транспортную тару (п.7.5) - окраской по трафарету, штемпелеванием.

Наименование грузополучателя и пункта назначения допускается наносить от руки, четко и разборчиво.

7.7 Пломбирование преобразователей, вычислителя, пьезопреобразователей при их монтаже на трубопроводе, осуществляется в соответствии с технической документацией.

8 УКАЗАНИЯ МЕР БЕЗОПАСНОСТИ

8.1 Источниками опасности при изготовлении, испытании, монтаже и эксплуатации счетчика являются электрический ток и измеряемая среда, находящаяся под давлением, а для взрывобезопасного исполнения «В» — также пожаро- и взрывоопасная окружающая атмосфера..

8.2 По способу защиты человека от поражения электрическим током счетчики относятся к классу 01 по ГОСТ 12.2.007.0-75

8.3 На корпусах изделий, входящих в состав счетчика, предусматриваются зажимы по ГОСТ 12.2.007.0-75, отмеченные знаком заземления для присоединения заземленного проводника при испытаниях, монтаже и эксплуатации.

Размещение счетчиков при монтаже должно обеспечивать удобство

заземления и периодическую их поверку.

8.4 При испытании счетчика необходимо соблюдать общие требования безопасности по ГОСТ 12.3.019-80, а при эксплуатации - "Правила технической эксплуатации электроустановок потребителей" и "Правила техники безопасности при эксплуатации электроустановок потребителей" для электроустановок напряжения до 1000 В.

8.5 Счетчик должен обслуживаться персоналом, имеющим квалификационную группу по технике безопасности не ниже II в соответствии с "Правилами техники безопасности при эксплуатации электроустановок потребителей".

8.6 При испытании первичного преобразователя на прочность к воздействию гидравлического давления должны соблюдаться требования безопасности по ГОСТ 22161-76.

8.7 При проверке электрической прочности и измерении электрического сопротивления изоляции должны соблюдаться требования безопасности по ГОСТ 21667-83,

8.8 Устранение дефектов преобразователей, замена узлов должны производиться при отключенном электрическом питании.

8.9 Замена, присоединение и отсоединение преобразователей от трубопроводной магистрали, подводящей измеряемую жидкость, должны производиться при полном отсутствии внутреннего давления.

9 ОБЕСПЕЧЕНИЕ ВЗРЫВОЗАЩИЩЕННОСТИ ПРИ ЭКСПЛУАТАЦИИ

9.1 Источником опасности в части взрывозащиты при испытаниях и в эксплуатации счетчиков исполнения «В» является взрыво- и пожароопасная измеряемая жидкость и окружающая атмосфера. Общие требования безопасности конструкции счетчика соответствуют требованиям ГОСТ Р 51330.0-99 и ГОСТ Р 51330.0-99.

9.2 При техническом обслуживании, монтаже и ремонте счетчиков необходимо руководствоваться следующими документами:

- инструкция по монтажу электрооборудования силовых и осветительных сетей взрывоопасных зон ВСН 332-74/ММС СССР;

- «Электроустановки во взрывоопасных зонах (ПЭЭП, глава 3.4);
- «Правила устройства электроустановок» (ПУЭ, шестое издание);
- настоящее руководство по эксплуатации ЦППО-10.00.00 РЭ;
- методика поверки ЦППО-10.00.00 ИМ1

9.3 К эксплуатации должны допускаться лица, изучившие настоящее руководство и прошедшие соответствующий инструктаж.

9.4 Взрывозащищенность счетчика в исполнении «В» в течение срока эксплуатации обеспечивается его конструкцией при условии герметичности соединений.

9.5 В процессе эксплуатации необходимо следить за состоянием средств, обеспечивающих взрывозащищенность счетчиков.

10 ОБЕСПЕЧЕНИЕ ВЗРЫВОЗАЩИЩЕННОСТИ ПРИ МОНТАЖЕ

10.1 При монтаже счетчиков в исполнении «В» руководствоваться документами, перечисленными в п.9.2 настоящего руководства.

10.2 При монтаже счетчики должны быть осмотрены. При этом следует обратить внимание на следующее:

- маркировку взрывозащиты;
- отсутствие механических повреждений;
- наличие всех крепежных элементов.

10.3 Соединение счетчика с трубопроводами должны быть затянуты и герметичны. Течи категорически не допускается, что должно контролироваться обмыливанием соединений.

10.4 Счетчики должны быть подключены к заземленной металлической конструкции. Заземление осуществляется через специальный болт на корпусе счетчика.

10.5 По окончании монтажа должно быть проверено сопротивление заземляющего устройства, которое должно быть не более 4 Ом.

11 МОНТАЖ СЧЕТЧИКА

11.1 Монтаж счетчика производится с использованием схем в приложениях А, Б инструкции «Расходомеры-счетчики двухканальные UFM-005-2. ЦПП0-10.00.00РЭ», а также методики поверки ЦПП0-10.00.00 ИМ 1.

Монтаж каждого из двух преобразователей и вычислителя, а также монтируемых преобразователей следует производить в полном соответствии с инструкцией по монтажу ЦПП0-5.00.00 ИМ2.

11.2 Монтаж преобразователей в трубопроводную магистраль осуществляется с соблюдением мер безопасности, разделы 8,9 и 10.

11.3 При монтаже счетчиков жидкости нужно дополнительно руководствоваться «Инструкцией по устройству молниезащиты зданий, сооружений и промышленных коммуникаций» СО 153-34.21.122-2003 п.2.2; п.п.3.3.4; п.4.2; п.4.5; п.4.6; п.4.7; разделом 5.

Необходимо также руководствоваться «Межотраслевыми правилами по охране труда (правилами безопасности) при эксплуатации электроустановок» РД 153-34.0-03.150-00 в части КЛС (кабельных линий связи) п.4.14; раздел 5; п.7.2; п.7.6; «Межотраслевыми типовыми инструкциями по охране труда при эксплуатации электроустановок, проведении электрических измерений и испытаний. Типовая инструкция по охране труда для электрослесаря по обслуживанию автоматики и средств измерений» ТИРМ- 065-2002, ГОСТ Р 52274-2004 «Электростатическая искробезопасность. Общие технические требования и методы испытаний», отдельными положениями ГОСТ 12.1.018-93, ГОСТ 12.4.124-83, ГОСТ 51330.0-99, ГОСТ Р 51330.13-99, ГОСТ Р 50571.24-2000.

12 ПОДГОТОВКА К РАБОТЕ



12.1 По окончании монтажа следует осуществить подключение счетчика.

12.2 При подключении необходимо обеспечить требования безопасности, разделы 8 и 9.

12.3 Соединение вычислителя с преобразователем ПП и принтером осуществляется с помощью соответствующих кабелей, входящих в комплект поставки. Блочные и кабельные части разъемов подобраны таким образом, что исключают неверное подключение. Подключение вычислителя к сети рекомендуется осуществлять через электрический разъединитель любого типа.

12.4 Подключение вычислителя к ЭВМ (для соответствующих исполнений счетчика) осуществляется потребителем с помощью кабельной части разъема 2РМ, входящей в изделия для монтажа и провода марок ШТ, ШТМ или ШКВО ГОСТ 2932-74 длиной не более 1 км.

12.6 Контроль и ввод служебной информации

12.6.1 Ввод служебной информации осуществляется в соответствии с таблицей программирования параметров (приложение П) с помощью клавиш «» и «».

12.6.2 Для исполнений счетчиков, поставляемых с преобразователями ПП, осуществляется сличение запрограммированных параметров с паспортизированными, а для счетчиков с монтируемыми пьезопреобразователями - ввод геометрических параметров по результатам их замеров на месте эксплуатации и паспортизирование.



12.6.3 Операции по п. 12.6.2 осуществляются под контролем представителя органов надзора.


12.6.4 Для ввода или контроля программируемых параметров достаточно подать напряжение питания на вычислитель. После перерыва в подаче электроэнергии перепрограммирование вычислителя производить не требуется.

12.6.5 При включении в сеть вычислитель находится в режиме "Эксплуатация". Для перевода его в режим "Программирование" (расширение функций клавиатуры) необходимо выполнить следующие действия.

Обработать клавишу "3" - должно установиться "исходное состояние", при котором на двух строках дисплея индицируется расход. Если вычислитель не подключен к преобразователю ПП, заполненному жидкостью, то в начале строк дисплея должны присутствовать сообщения "Error".

Произвести одновременную обработку клавиш "1" и "2" и отпускание их в последовательности - вначале клавишу "1", затем "2". На верхней строке дисплея должно появиться сообщение "What password?" (какая кодовая комбинация?), а на нижней строке должны быть обозначены четыре знакоместа с цифрами и мигающим курсором на одной из них.

Пользуясь клавишами "" и "", установить кодовую комбинацию "электронного ключа" - "1000" и вновь перевести вычислитель в "исходное состояние" обработкой клавиши "3". Функциональные возможности клавиатуры - расширены.

12.6.6 Просмотр коэффициентов настройки счетчика осуществляется после обработки клавиши "". При этом, в начале нижней (второй) строки

дисплея должен появиться номер процедуры - "1", а в ее конце - номер операции "1". Смена операции осуществляется обработкой клавиши "◆", а смена процедур - обработкой клавиши "2". Процедуре «1» соответствуют четыре операции : операция «1» и «2» соответствуют измерению времени распространения УЗК в преобразователе первого трубопровода, а «3» и «4» - в преобразователе второго трубопровода.

12.6.7 Программирование второго канала производится по той же таблице программирования параметров (приложение П). При этом после номера процедуры добавляется знак «1» (например 2.1,3.1 и т.д.).

12.6.8 Программирование завершите перебором ("листанием") всех операций. Только в этом случае все коэффициенты настройки сохраняются (запрограммируются) в памяти вычислителя.

При использовании режима "Программирование" только для наблюдения времени распространения УЗК в прямом и обратном направлениях (процедура "1"), выход из режима просмотра в "исходное состояние" можно осуществить обработкой клавиши "3".

ВНИМАНИЕ! При изменении показателя степени в индикации верхних пределов расхода, индицируемой при программировании, могут произойти изменения итоговых значений объема.

12.6.9 Перед пуском счетчика в эксплуатацию, необходимо обновление кодовой комбинации "электронного ключа" ("электронного пломбирования").

Доступ к обновлению кодовой комбинации открывается при переборе коэффициентов настройки счетчика клавишей "2" после процедуры "0". При этом на второй строке дисплея появляется служебное сообщение "Pass" и обозначаются четыре знакоместа с мигающим курсором на одном из них.

Используя клавиши "▶" и "◆", устанавливают новую комбинацию, производят вывод вычислителя в "исходное состояние" и обесточивают вычислитель на время приблизительно 30 с. При повторном включении вычислитель устанавливается в режим "Эксплуатация", а перевод его в режим "Программирование" осуществляется по п.12.6.5 с использованием только обновленной комбинации.

ВНИМАНИЕ! Без знания обновленной кодовой комбинации расширение функциональных возможностей клавиатуры невозможно, а доступ к ней должен быть только у представителей органов надзора

12.6.10 При вводе коэффициентов настройки на месте эксплуатации в режиме "Программирование" осуществляется процедура автокоррекции нулевого сдвига. Эта процедура предназначена для установления компенсирующего временного сдвига при нулевом значении расхода и осуществляется в следующей последовательности.

Одновременно обрабатываются клавиши "3" и "◆" и их отпускание осуществляется последовательно - вначале клавиша "◆", затем "3". Подтверждением перевода счетчика в процедуру автокоррекции является значение изменяющегося нулевого сдвига, показателя степени и размерности, мкс.

После установления значения нулевого сдвига через приблизительно 30 с произведите его фиксацию и перевод счетчика в "исходное состояние" обработкой

клавиши "1". Считывание и запись в паспорт значений результатов автокоррекции производится в процедуре "7" режима "Программирование".

ВНИМАНИЕ! При включении режима автокоррекции необходимо удостовериться в нулевом значении расхода через трубопровод. В противном случае за нулевой уровень будет принято текущее значение расхода. Если этот режим был использован ошибочно, то восстановить прежнее значение нулевого сдвига можно в режиме ручной коррекции (процедура "7").

12.6.11 Перед пуском счетчика в эксплуатацию возникает необходимость коррекции календарных данных и времени, которую осуществляют в режиме "Программирование" в следующей последовательности. Одновременно обрабатываются клавиши "3" и "▶" и их отпускание осуществляется последовательно - вначале клавиша "▶", а затем "3".

Подтверждением перевода счетчика в эту процедуру является появление на нижней строке дисплея нулевого значения частот f_1 и f_2 . Перебор операций в этой процедуре осуществляется путем обработки клавиши "1".

Обрабатывая клавишу "1", установите операцию коррекции календарных данных в формате XX.XX.XX и мигающий курсор на одном из знакомест.

Используя клавиши "▶" и "◆" произведите (при необходимости) коррекцию даты.

Обрабатывая клавишу "1" установите операцию коррекции времени, которое отображается в формате XX.XX. Используя клавиши "▶" и "◆", откорректируйте время, подводя мигающий курсор под нужную цифру.

Обрабатывая клавишу "1", установите операцию ускорения/замедления хода часов. Перебираемый с помощью клавиши "▶" или "◆" ряд фиксированных значений с шагом приблизительно 5 с отражает реальное время в секундах за месяц, на которое необходимо ускорить (со знаком +) или замедлить (со знаком -) ход часов.

Описанную процедуру рекомендуется осуществлять по факту и при необходимости.

Последующая обработка клавиши "1" переводит вычислитель в "исходное состояние".

12.6.12 Перед пуском счетчика в эксплуатацию необходимо производить нуление архива данных, хранящихся в памяти вычислителя. Нуление осуществляют в режиме "Программирование" одновременной обработкой клавиш "▶" "◆" и "3".

Подтверждением перевода счетчика в эту процедуру является служебное сообщение на дисплее "Flash erise" и отсчет натурального ряда чисел от 100 до 999.

При стирании вычислитель не реагирует на обработку ни одной из клавиш.

По завершении отсчета в течение приблизительно 60 с счетчик автоматически переходит в "исходное состояние" и устанавливается новый отчетный период с текущего момента времени.

12.6.13 Мнемоническая диаграмма функционирования клавиатуры приведена в приложении Р.

13 ПОРЯДОК РАБОТЫ. ТЕХНИЧЕСКОЕ ОБСЛУЖИВАНИЕ

СЧЕТЧИКА

13.1 После выполнения монтажных работ и подключения кабелей счетчик готов к эксплуатации. Запуск каналов счетчика производить последовательно.

13.1.1 Убедитесь в правильности выполнения монтажа кабелей обоих каналов к разъемам, а также в надежности подключения контура заземления.

13.1.2 Осуществите пропуск жидкости через преобразователь ПП в течение 15 минут для удаления газовых пузырей и пробок.

13.1.3 Убедитесь в том, что давление жидкости на выходе преобразователя составляет не менее 0,1 МПа.

13.1.4 Подайте сетевое напряжение питания 220 В, 50 Гц.

13.1.5 По истечении времени приблизительно 30 с после подачи напряжения счетчик переходит в режим "Эксплуатация" и осуществляет измерения.

В верхней строке индицируются показатели (расход или сообщение об ошибке) по первому каналу, а в нижней - по второму.

13.1.6 При неисправности преобразователей ПП, обрывах кабелей, нарушении акустической прозрачности измеряемой среды информация, считываемая с дисплеев счетчиков сохраняется неизменной в течение приблизительно 15-30 секунд с момента возникновения нештатной ситуации.

По истечении указанного времени в начале нижней строки индицируется сообщение "Error:", а в ее конце - указание на неисправность - "!".

Счетчики, находящиеся в нештатных ситуациях по инициативе Пользователя должны позволить опрос измеренных параметров на момент возникновения неисправности.

ВНИМАНИЕ! В процессе усовершенствования счетчика служебные сообщения могут видоизменяться.

13.1.7 После обнаружения нарушений условий эксплуатации по и. 13.1.6 и их устранения работоспособность счетчика восстанавливается автоматически или после перезапуска - отключения от сети и повторного включения.

13.2 Считывание измерительной информации

13.2.1 После включения в сеть счетчик устанавливается в "исходное состояние", в котором на первой строке дисплея индицируется расход жидкости по первому каналу, а на второй - расход жидкости по второму.

Перевод счетчика в "исходное состояние" из любого другого состояния отображения информации осуществляется обработкой клавиши "3".

13.2.2 Число знакомест, отведенных для индикации расхода - 7, а для индикации объема - 9.

13.2.3 По мере достижения всех значащих цифр 9 в целой части формата значений итоговых объема запятая, отделяющая целую часть от дробной автоматически перемещается вправо с соответствующим декадным увеличением веса младшего разряда дробной части.

13.2.4 При необходимости изменения в процессе эксплуатации декадности шкал расхода (например, перейти от двузначного значения к трехзначному) следует завершить учет объема, и после

перепрограммирования шкал назначить новый отчетный период путем нуления архива по п.12.6.12.

13.2.5 При обработке клавиши «2» во второй строке индикатора устанавливается значение календарной даты и времени.

13.2.6. При второй обработке клавиши «2» во второй строке устанавливается значение объема по первому каналу.

13.2.7 При третьей обработке клавиши «2» во второй строке устанавливается значение объема по второму каналу нарастающим итогом от нулевого значения.

13.2.8 При четвертой обработке клавиши «2» во второй строке устанавливается значение разности объемов по первому и второму каналу.

13.2.9 При пятой обработке клавиши «2» во второй строке устанавливается текущее значение разности расходов по первому и второму каналу.

13.2.10 Операции по п. 13.2.8 и 13.2.9 действительны для случая, когда два преобразователя расхода установлены в одном трубопроводе с отбором жидкости между ними.

13.2.11 При шестой обработке клавиши «2» во второй строке устанавливается значение времени работы первого канала от начального значения.

13.2.12 При седьмой обработке клавиши «2» во второй строке устанавливается значение времени работы второго канала от начального значения.

13.3 Просмотр архива

13.3.1 Доступ к просмотру архива в режиме "Эксплуатация" можно получить после обработки клавиши "4". При этом, на второй строке дисплея индицируется дата просмотра и мигающий курсор на одной из цифр.

Если дата просмотра не принадлежит установленному отчетному периоду, то на дисплей выводится сообщение "BAD DATE". Обработкой клавиш "▶" и "◆" установите требуемую календарную дату.

13.3.2 После повторной обработки клавиши "4" на дисплей выводится сообщение "SET HOUR" и два знакоместа с мигающим курсором на одном из них. Установите требуемый час суток обработкой клавиши "◆". Если установленные дата просмотра и час суток не принадлежат отчетному периоду, то на дисплей выводится сообщение "WRONG PERIOD".

Если в установленные дату и час счетчик был отключен от сети, то на дисплей выводится сообщение "POWER IS BAD".

13.3.3 Если установленные календарные данные и время принадлежат отчетному периоду, то, последовательно обрабатывая клавишу "4", можно вывести на индикацию объем жидкости, пропущенный за обозначенный час, последовательно по двум каналам.

13.4 Документирование часовых и суточных параметров объема

13.4.1 Подготовить принтер к печати в следующей последовательности:

- подключите принтер с помощью кабеля КП к вычислителю;
- подсоедините источник питания принтера к сети 220 В, 50 Гц;
- включите принтер.

Кабель КП подключается к розетке 2 РМ 22 вычислителя УВ-6.

При необходимости осуществить протяжку бумажного носителя в принтере произведите операции в следующей последовательности:

- обработайте клавишу "SEL" принтера - должно прекратиться свечение сигнального светодиода клавиши;
- обработайте клавишу "LF" принтера - должна осуществиться протяжка рулонного бумажного носителя;
- повторно обработайте клавишу "SEL" - должно возобновиться свечение сигнального светодиода клавиши.

13.4.2 Печать осуществите после установления календарной даты, принадлежащей отчетному периоду по п. 13.3.

Для печати часовых параметров обработайте клавишу "◀", а для печати суточных параметров - клавишу "▶". При документировании счетчик измерений не производит. После печати часовых параметров для каждого часа суток установленной даты после обработки клавиши "▶" или печати суточных параметров для каждых суток месяца установленной даты после обработки клавиши "◀" печать автоматически завершается и счетчик начинает производить измерения.

13.4.3 При печати документа счетчик автоматически формирует заголовок, табличные данные и окончание.

В заголовке отражаются следующие сведения:

- наименование изготовителя;
- тип счетчика и место для заполнения его заводского номера;
- календарные данные запрашиваемых параметров;
- характер параметров - часовые "h" или суточные "DATA";
- заголовок таблицы.

Табличные данные содержат часовые и суточные значения объема по двум каналам в два столбца.

Окончание содержит:

- текущие календарные данные на момент печати;
- место для подписи ответственного лица ("Signature").

По факту нахождения счетчика в отключенном состоянии при печати таблицы в соответствующей строке формируется надпись "no dat" (нет данных).

13.4.4 По завершении печати принтер отключите от сети отсоедините кабель КП и на соответствующий разъем наденьте заглушку.

13.5 Для исполнений счетчиков, имеющих вывод на ЭВМ, дополнительные особенности работы в соответствии с техническими требованиями заказчика излагаются в программной документации (на гибких магнитных носителях).

13.6 Техническое обслуживание

Техническое обслуживание при хранении включает в себя учет времени хранения и соблюдения правил хранения.

Техническое обслуживание прибора во время эксплуатации включает:

- проверку состояния наружного заземления преобразователя ПП и вычислителя. Заземляющие винты должны быть затянуты, место присоединения заземляющего провода должно быть защищено и смазано консистентной смазкой. Периодичность выполнения работы - один раз в год;
- проверки герметичности соединения фланцев. В случае необходимости крепежные болты должны быть затянуты. Периодичность выполнения работы - один раз в год.

14 ВОЗМОЖНЫЕ НЕИСПРАВНОСТИ И МЕТОДЫ ИХ УСТРАНЕНИЯ

14.1 Перечень возможных неисправностей и методы их устранения приведены в таблице 4.

Таблица 4

Наименование неисправности, внешние проявления и дополнительные,	Вероятная причина	Метод устранения
При включении вычислителя в сеть и пропуске жидкости через преобразователь ПП отсутствует индикация на дисплее	1 Отсутствует напряжение питания 2 Сгорел предохранитель вычислителя	Проверьте целостность проводов и разъема в шнуре ЩС Проверьте и при необходимости замените предохранитель из состава одиночного комплекта ЗИП. Предохранители на ток свыше 1 А применять не рекомендуется.
На дисплее вычислителя постоянно выводится сообщение "Error:"	1 Повреждено электрическое соединение с пьезопреобразователями ПП 2 Нарушен газовый режим измеряемой среды	Проверьте целостность проводов и разъемов в кабеле ВСКМ или ВСКМИ Проверьте наличие противодавления на выходе преобразователя ПП.

Продолжение таблицы 4

Наименование не исправности, внешние проявление и дополнительные	Вероятная причина	Метод устранения
<p>Скачкообразное изменение расхода при Стабильном потоке</p>	<p>1 Неисправность кабеля ВСКМ или ВСКМИ</p> <p>2 Замыкание центральной жилы и экрана при подсоединении кабеля ВСКМ или ВСКМИ к цанговому разъему ПЭП.</p> <p>Сопротивление между контактами 3 и 4 или 5 и 4 разъема 2РМ - не менее 1 кОм</p> <p>3 Наличие потенциала на земле корпуса. Напряжение между землей и экраном кабеля ВСКМ или ВСКМИ</p>	<p>Значение давления должно быть не менее 0,4 МПа</p> <p>Проверьте целостность центральной жилы, экрана кабеля ВСКМ или ВСКМИ, обратив внимание на соединения в разъемах 2РМ и СР</p> <p>Произведите повторное подсоединение кабеля к цанговому разъему</p> <p>Заземлите блок</p>

Продолжение таблицы 4

Наименование неисправности, внешние проявления и дополнительные	Вероятная причина	Метод устранения
	(контакт 4 разъема 2РМ) - не более 0,1 В. 4 Наличие воздуха в трубопроводе	Проведите ремонт ПП для исключения попадания воздуха в зону измерения расхода

15 ПОВЕРКА СЧЕТЧИКА

15.1 После первичной поверки на предприятии-изготовителе исполнений счетчиков с преобразователями ПП в вычислителе запрограммированы коэффициенты настройки в соответствии со спецификацией заказа и счетчик не требует дополнительной поверки на месте эксплуатации.,

15.2 Для счетчиков, поставляемых с монтируемыми преобразователями, поверка вычислителя осуществляется на предприятии-изготовителе, а поверка счетчика в соответствии с методикой поверки. ЦППО-10.00.00 ИМ1 на месте эксплуатации.

При этом производится определение геометрических параметров и ввод в память вычислителя коэффициентов настройки.

15.3 Установленный межповерочный интервал периодических поверок счетчиков - 4 года. Периодические поверки осуществляются в соответствии с методикой поверки. ЦППО-10.00.00 ИМ1.

15.4 Результаты поверки заносятся в протокол поверки, приведенный в паспорте ЦППО-10.00.00 ПС, приложение , заверяются подписью и штампом поверителя. При положительных результатах поверок вычислитель пломбируется поверителем.

16 ПРАВИЛА ХРАНЕНИЯ

16.1 Ящики со счетчиками, прибывшие на склад потребителя очищаются от пыли и грязи. В зимнее время, во избежание воздействия на счетчик резких перепадов температур, все полученные ящики следует выдерживать не вскрывая до выравнивания температуры их содержимого с температурой складского помещения. Допускается штабелирование ящиков с счетчиками без смещений с высотой штабеля не более 3 м.

16.2 Ящики, подлежащие вскрытию, осматриваются комиссией, назначаемой начальником склада, которая удостоверяется в целостности ящиков. Ящики вскрываются и проверяется состояние и комплектность счетчиков.

16.3 Дальнейшее хранение счетчиков производится в укладочных ящиках.

16.4 Содержимое ящиков сверяют с ведомостью упаковки и подвергают тщательному осмотру.

16.5 Изделия, входящие в состав счетчика, размещаются на складе комплектно.

16.6 Товаросопроводительная и эксплуатационная документация должна храниться вместе со счетчиком.

16.7 Счетчики могут храниться в капитальных помещениях в условиях 2 по ГОСТ 15150-69 в течение 1 года. При этом счетчик должен находиться в транспортной таре.

Условия хранения счетчика без упаковки- 1 по ГОСТ 15150-69.

17 ТРАНСПОРТИРОВАНИЕ

17.1 Счетчик в упаковке предприятия-изготовителя транспортируются любым видом закрытого транспорта, в том числе и воздушным транспортом в отапливаемых герметизируемых отсеках.

Условия транспортирования счетчиков:

- температура воздуха от минус 50 °С до плюс 50 °С;
- относительная влажность до 100 %.

Во время погрузочно-разгрузочных работ и транспортирования ящик (ящики) со счетчиками не должны подвергаться резким ударам и воздействию атмосферных осадков.

17.2 Транспортирование счетчика производится в соответствии с действующими на конкретном виде транспорта правилами, утвержденными в установленном порядке.

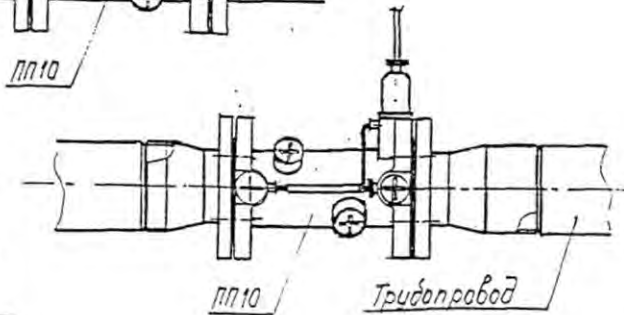
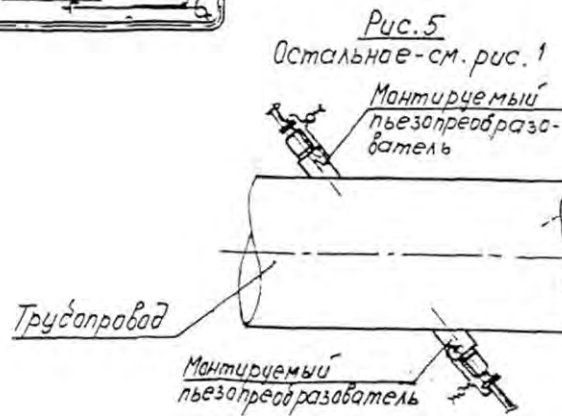
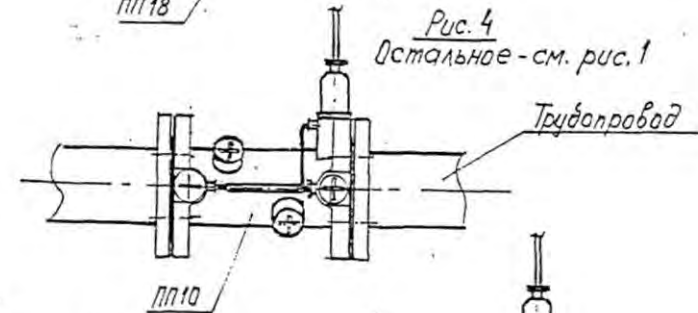
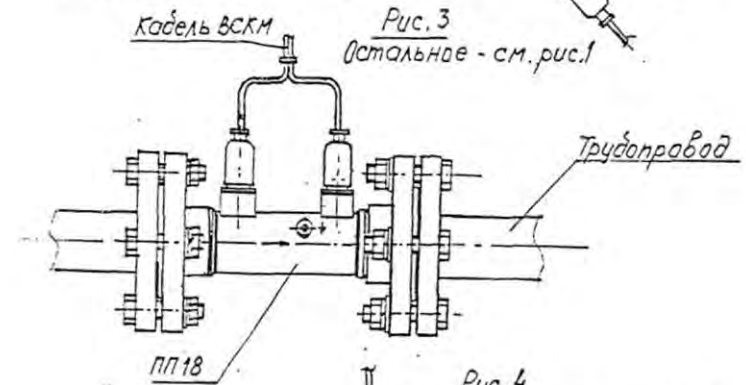
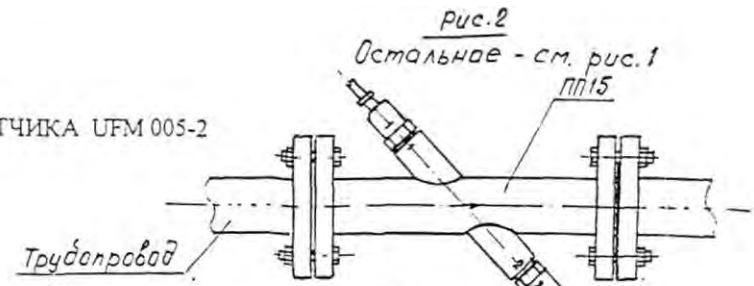
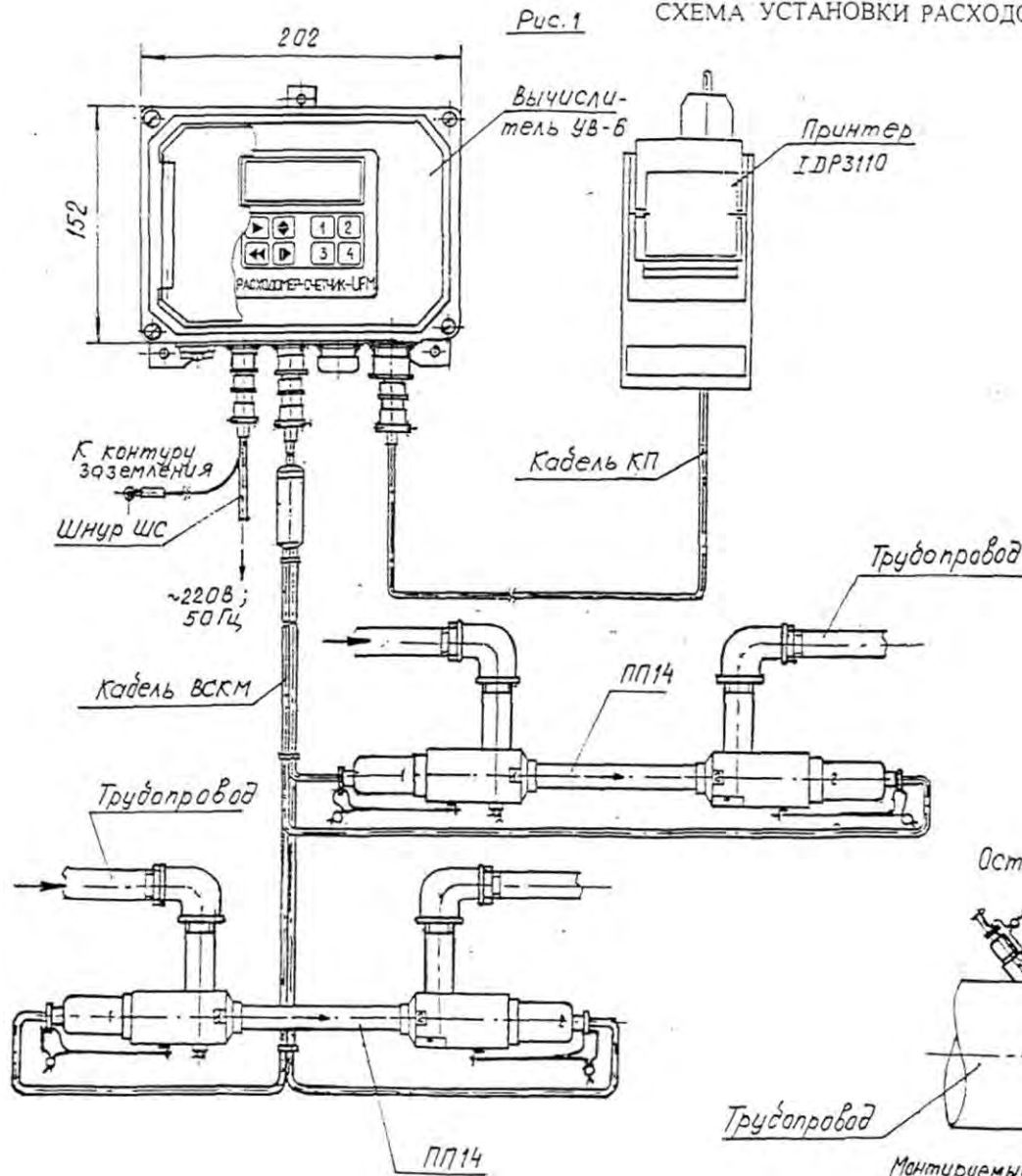
17.3 Размещение и крепление в транспортных средствах упакованного счетчика должно обеспечивать его устойчивое положение, исключать возможность ударов о стенки транспортных средств.

17.4 Срок пребывания счетчика в соответствующих условиях транспортирования - не более 3 месяцев.

17.5 Действие упаковки рассчитано на 1 год со дня отгрузки предприятием-изготовителем.

ПРИЛОЖЕНИЕ А
(обязательное)

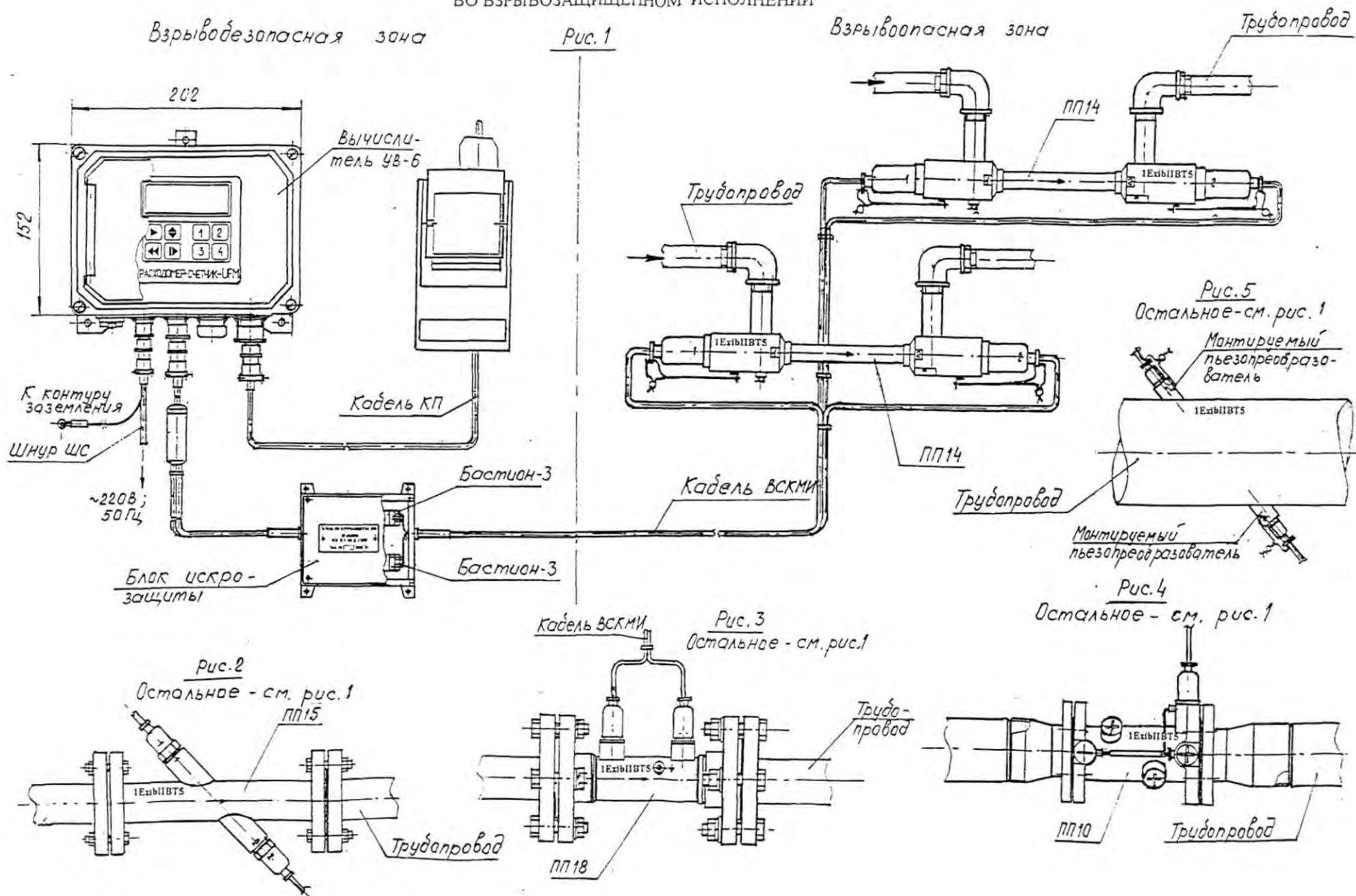
СХЕМА УСТАНОВКИ РАСХОДОМЕРА-СЧЕТЧИКА UFM 005-2



Тип исполнения первичных преобразователей и длина кабеля ВСКМ определяются спецификацией заказа

ПРИЛОЖЕНИЕ Б
(обязательное)

СХЕМА УСТАНОВКИ РАСХОДОМЕРА-СЧЕТЧИКА UFM 005-2
ВО ВЗРЫВОЗАЩИЩЕННОМ ИСПОЛНЕНИИ



ПРИЛОЖЕНИЕ Б
(обязательное)
ПЕРВИЧНЫЙ ПРЕОБРАЗОВАТЕЛЬ РАСХОДА ПП14
ГАБАРИТНЫЕ И УСТАНОВОЧНЫЕ РАЗМЕРЫ

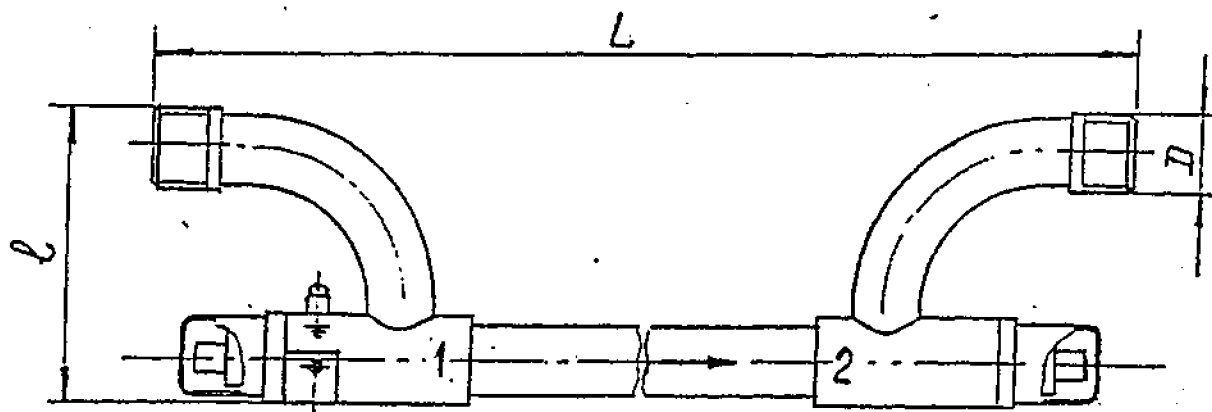


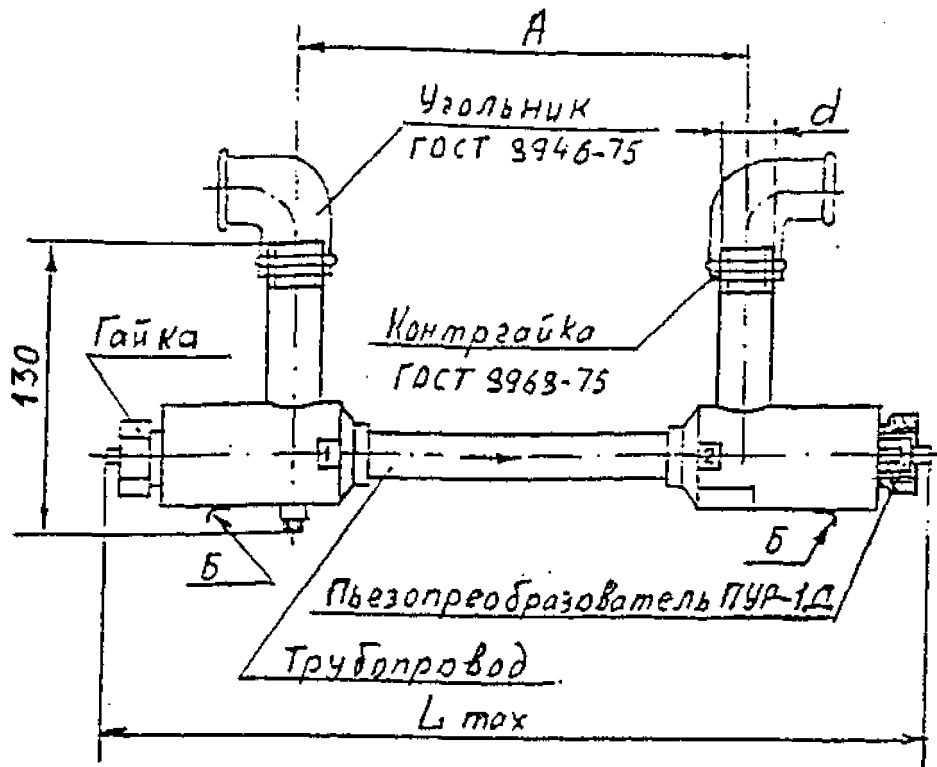
Рис. 1

Обозначение	Шифр изделия	D, мм	d	l, мм	L, мм	Масса, кг, не более
ЦПП10-1.00.00	ПП14-15	15	G ¹ / ₂ -A	111,5	499	2,2
ЦПП10-1.00.00-01	ПП14-20	20	G ³ / ₄ -A	127	524	2,5
-02	ПП14-25	25	G1-A	147	549	2,6
-03	ПП14-32	32	G1 ¹ / ₄ -A	221	707	3,2
-04	ПП14-40	40	G1 ¹ / ₂ -A	207,5	749	3,8

ПРОДОЛЖЕНИЕ ПРИЛОЖЕНИЯ В

(обязательное)

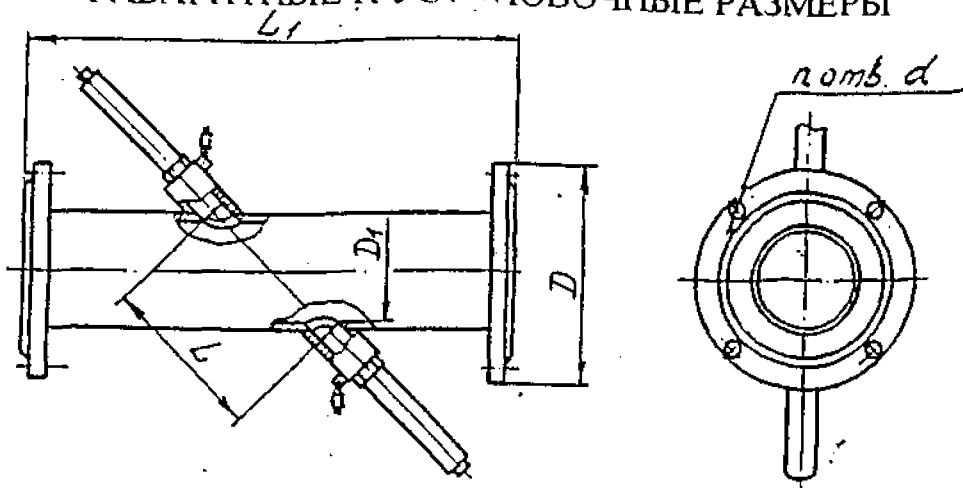
ПЕРВИЧНЫЙ ПРЕОБРАЗОВАТЕЛЬ ПП14
ГАБАРИТНЫЕ И УСТАНОВОЧНЫЕ РАЗМЕРЫ



Б-места пломбирования

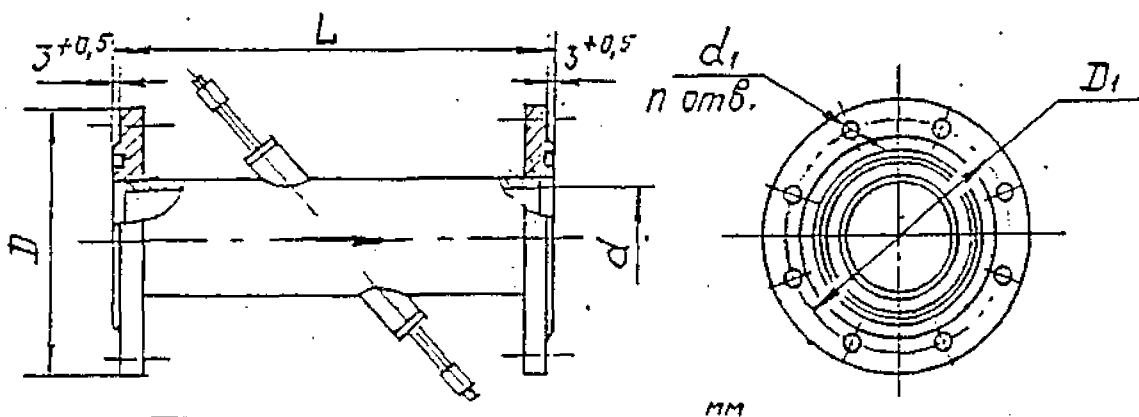
Рис. 2

(обязательное)
 ПЕРВИЧНЫЙ ПРЕОБРАЗОВАТЕЛЬ ПП15.
 ГАБАРИТНЫЕ И УСТАНОВОЧНЫЕ РАЗМЕРЫ



Обозначение	Рис.	L	L ₁	D	D ₁	n	d	Масса, кг
		мм						
Я15Н.302621.012	1	95	340	160	50	4	18	9,5
-01		116,5	375	180	65			15
-02		137	390	195	80	8	22	17
-03		165,5	430	215	100			20
-04, -06, -08		236	480	280	150	12	22	32
-05, -07, -09		307	540	335	200			45
Я15Н.302621.013	2	95	-	-	50	-	-	6,5

Рис. 1



Обозначение	Шифр изделия	d	L	D	D ₁	d ₁	n	Масса, кг
ЦППО-6.00.00	ПП15-50	50	340	160	125	18	4	9,5
-01	ПП15-65	65	375	180	145			15
-02	ПП15-80	80	390	195	160			17
-03	ПП15-100	100	430	215	180	22	8	20
-04	ПП15-150	150	480	280	240			32
-05	ПП15-200	200	540	335	295	12	22	45

Рис. 2

ПРИЛОЖЕНИЕ А
(обязательное)
ПЕРВИЧНЫЙ ПРЕОБРАЗОВАТЕЛЬ ППО (ЦШПБ-1.00.00)
ГАБАРИТНЫЕ И УСТАНОВОЧНЫЕ РАЗМЕРЫ

Рис. 1

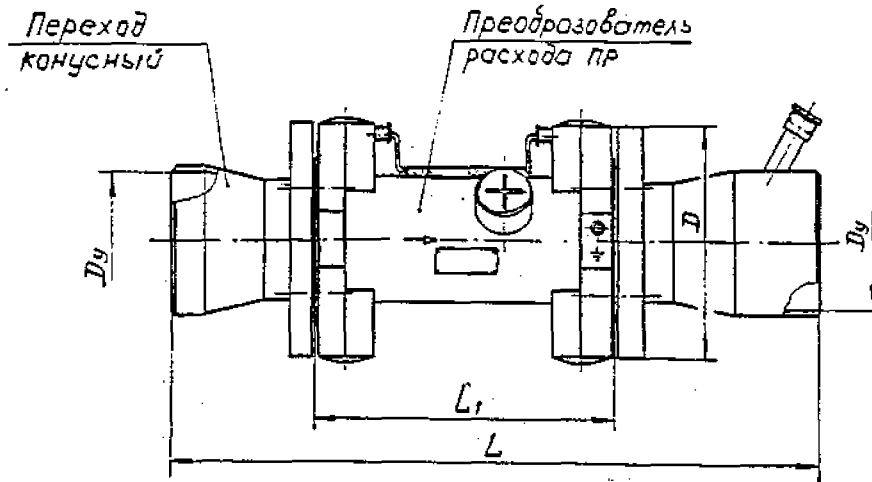
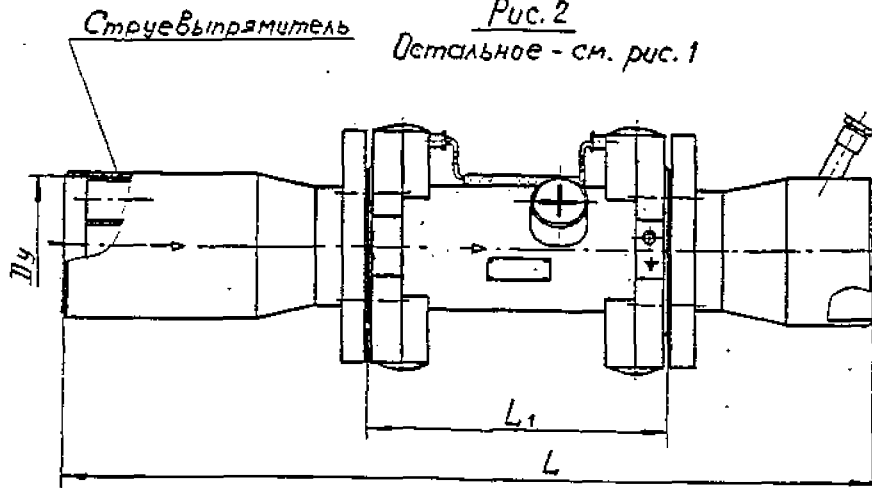


Рис. 2
Остальное - см. рис. 1



Шифр изделия	Рис.	Верхний предел расхода м ³ /ч	Диаметр проточной части ПР, мм	Dy, мм	D, мм	L, мм	L ₁ , мм	Масса, кг
ПП10У-90-80А	1	80	60	80	150	458	186	
ПП10У-80-80С	2					579		
ПП10У-100-100А	1	100	80	100	170	509	230	
ПП10У-100-100С	2					654		
ПП10У-100-150А	1	150	80	100	170	509	230	
ПП10У-100-150С	2					654		
ПП10У-150-200А	1	200	100	150	190	729	281	
ПП10У-150-200С	2					939		
ПП10У-150-250А	1	250	100	200	190	729	281	
ПП10У-150-250С	2					939		
ПП10У-200-250А	1	300	130	200	220	808	358	
ПП10У-200-250С	2					1089		
ПП10У-150-300А	1	300	130	150	220	679	358	
ПП10У-150-300С	2					889		
ПП10У-200-400А	1	400	130	200	250	978	436	
ПП10У-200-400С	2					1262		
ПП10У-250-400А	1	600	160	200	250	1098	436	
ПП10У-250-400С	2					1448		
ПП10У-200-600А	1	600	160	200	250	933	436	
ПП10У-200-600С	2					1217		

ПРОДОЛЖЕНИЕ ПРИЛОЖЕНИЯ Д
(обязательное)

ПЕРВИЧНЫЙ ПРЕОБРАЗОВАТЕЛЬ ПП10У (ЦТП6-1.00.00)

ГАБАРИТНЫЕ И УСТАНОВОЧНЫЕ РАЗМЕРЫ

Рис. 3

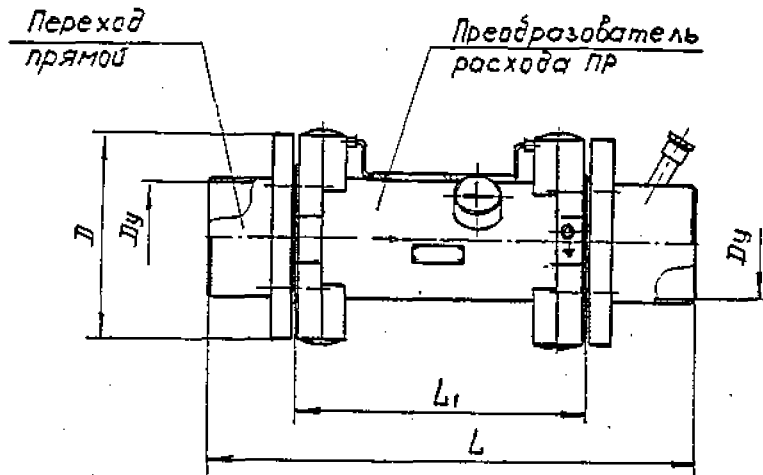
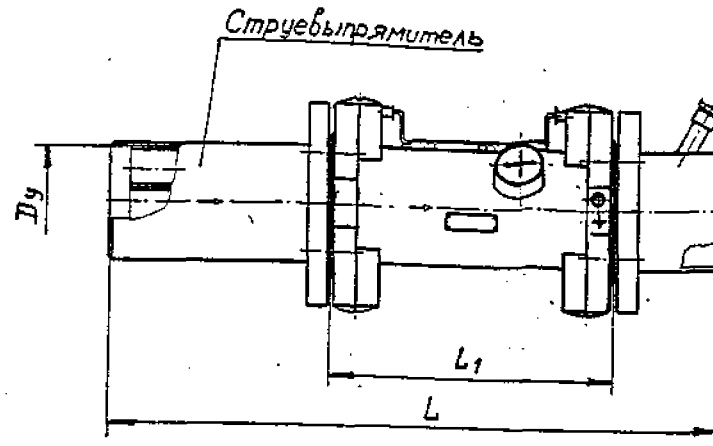


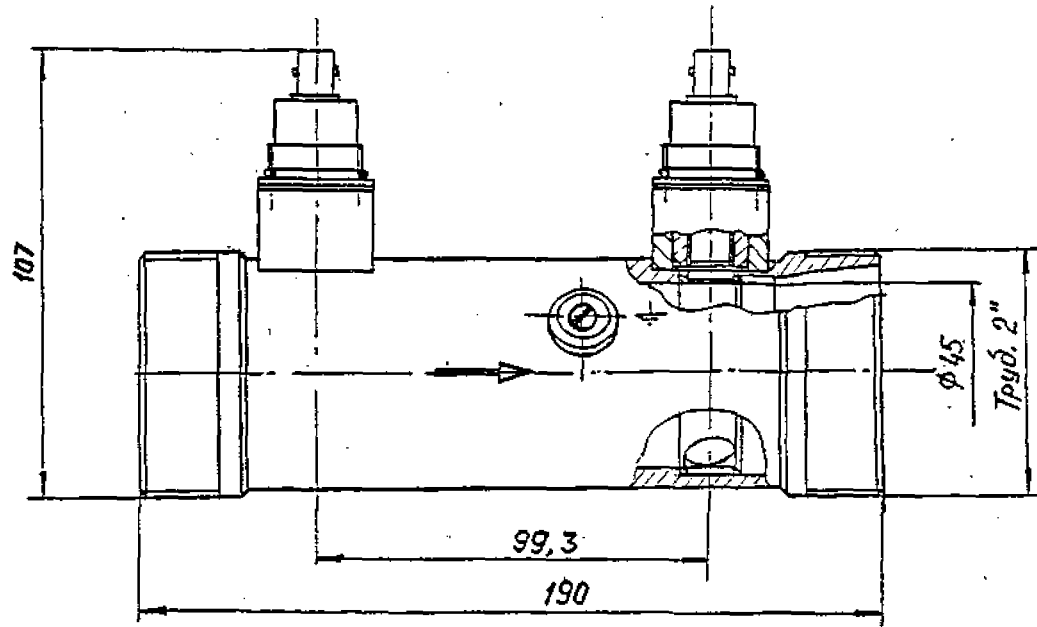
Рис. 4
Остальное - см. рис. 3



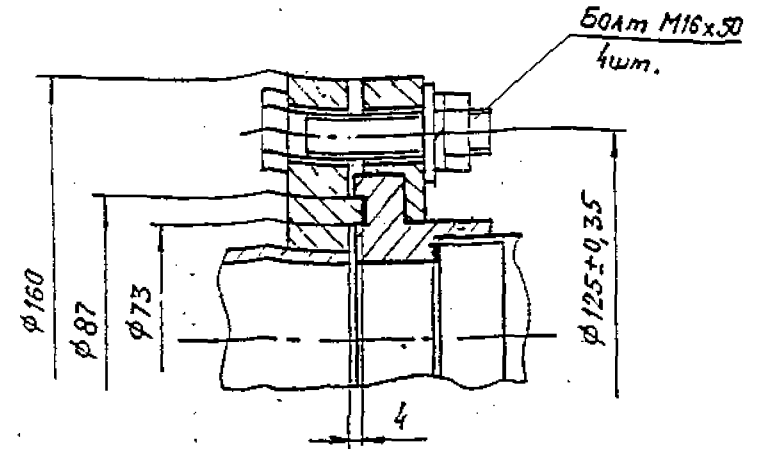
Шифр изделия	Рис.	Верхний предел расхода, м ³ /ч	Диаметр проточной полости ПР, мм	Ду, мм	Д, мм	L, мм	L ₁ , мм	Масса, кг
ПП10У-50-24А	3	24	40	50	130	324	148	
ПП10У-50-24С	4					401		
ПП10У-65-65А	3	65	60	65	150	378	186	
ПП10У-65-65С	4					479		
ПП10У-65-80А	3	80	60	65	150	378	186	
ПП10У-65-80С	4					479		
ПП10У-100-200А	3	200	100	100	190	467	281	
ПП10У-100-200С	4					622		

ПРИЛОЖЕНИЕ *
(обязательное)

ПЕРВИЧНЫЙ ПРЕОБРАЗОВАТЕЛЬ ПП18
ГАБАРИТНЫЕ И УСТАНОВОЧНЫЕ РАЗМЕРЫ

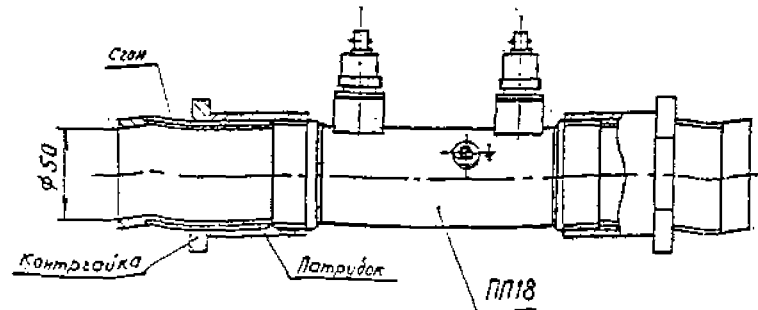
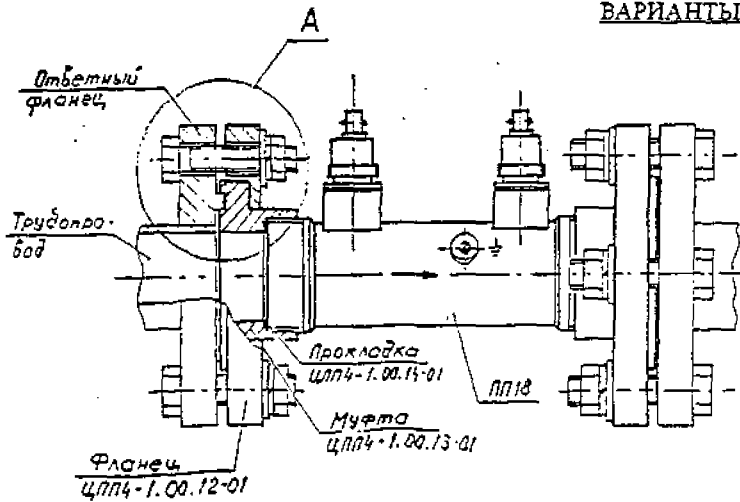


A (1:2)



МАССА 1,5 кг

ВАРИАНТЫ УСТАНОВКИ ПП18



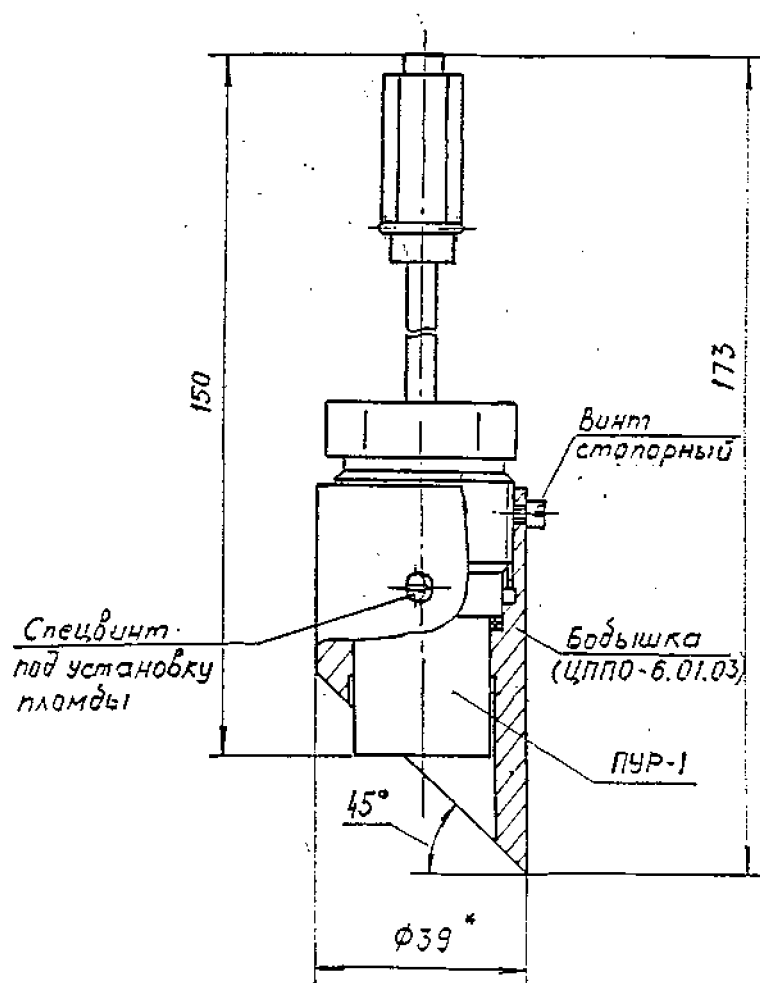
ПРИЛОЖЕНИЕ И

(обязательное)

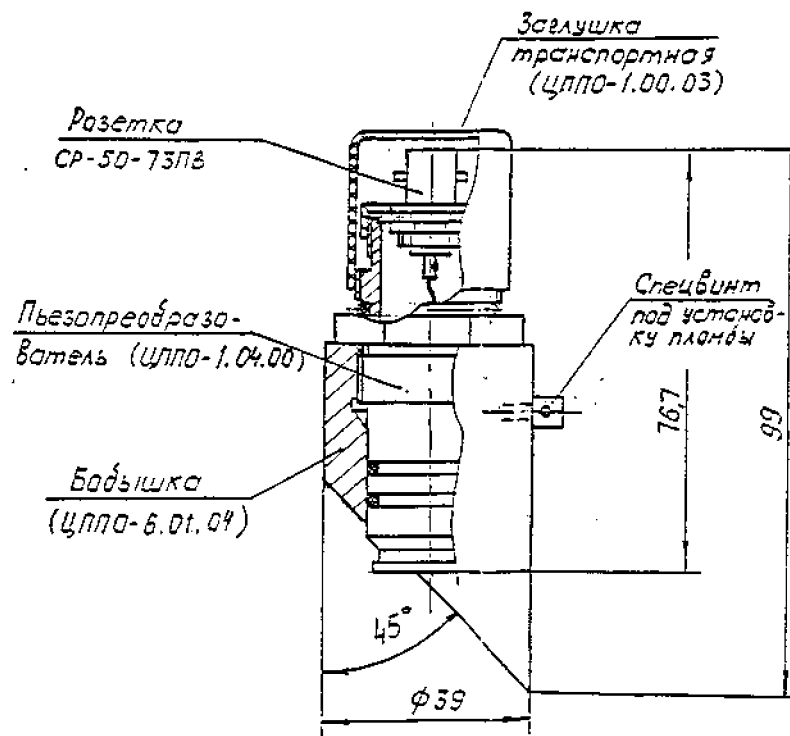
МОНТИРУЕМЫЕ ПЬЕЗОПРЕОБРАЗОВАТЕЛИ

ГАБАРИТНЫЕ И УСТАНОВОЧНЫЕ РАЗМЕРЫ

ЦППО-6.03.00

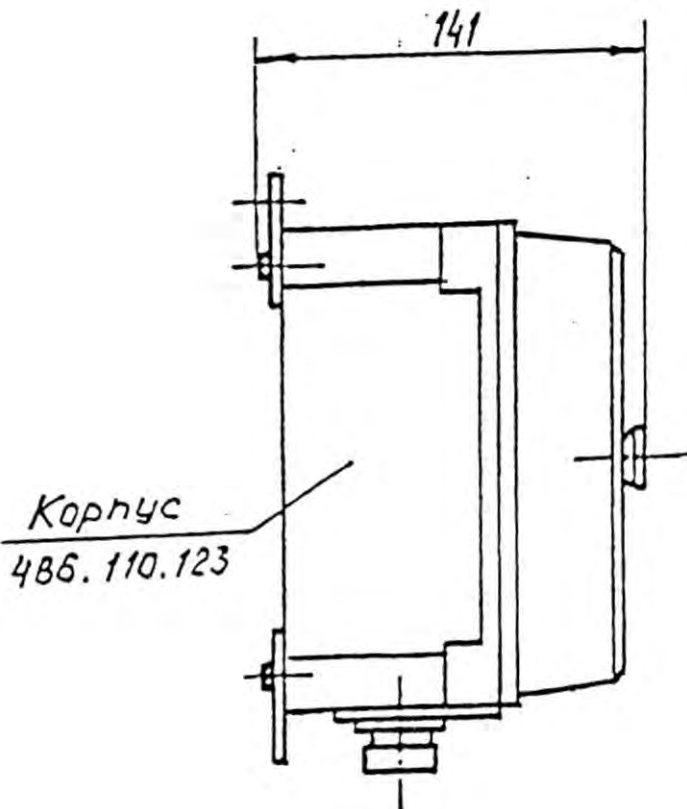
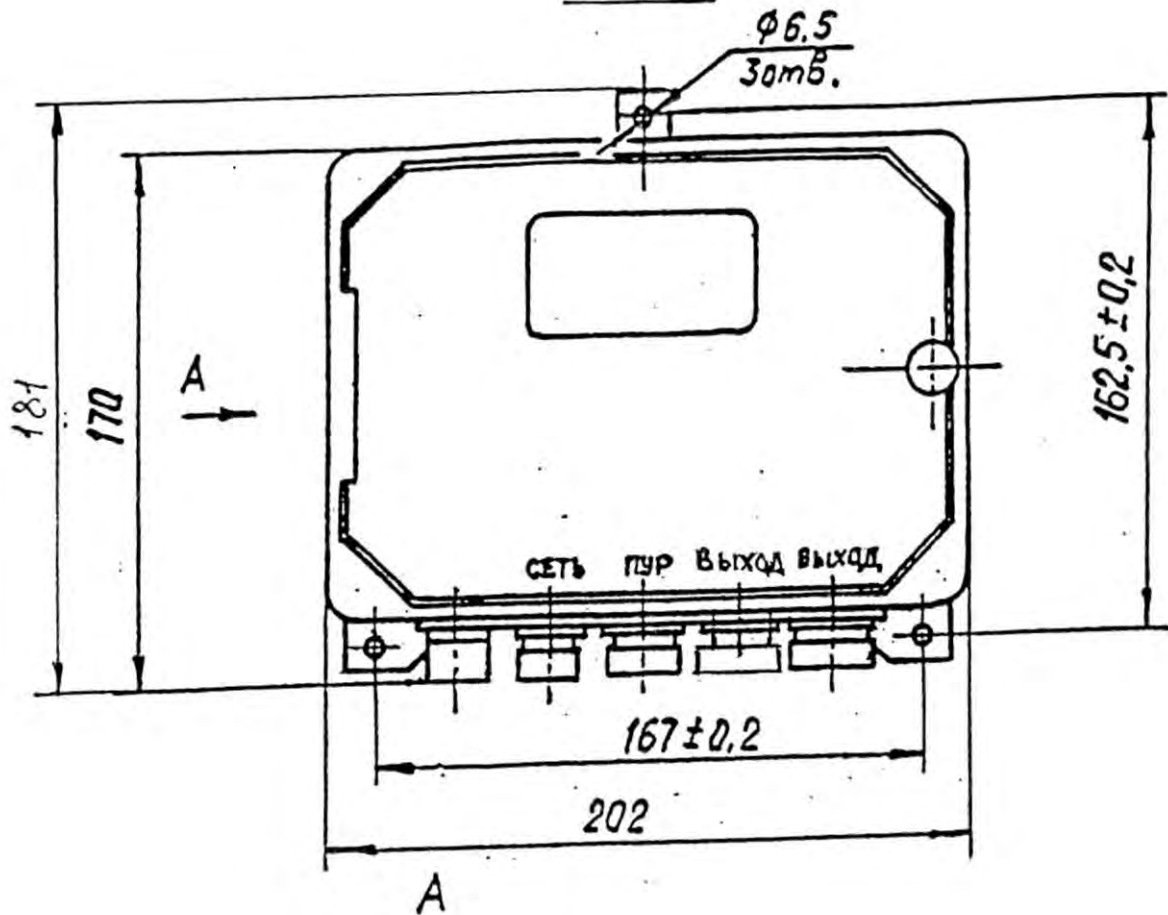


ЦППО-6.03.00-01



ПРИЛОЖЕНИЕ К
(обязательное)
ВЫЧИСЛИТЕЛЬ УВ-6
ГАБАРИТНЫЕ И УСТАНОВОЧНЫЕ РАЗМЕРЫ

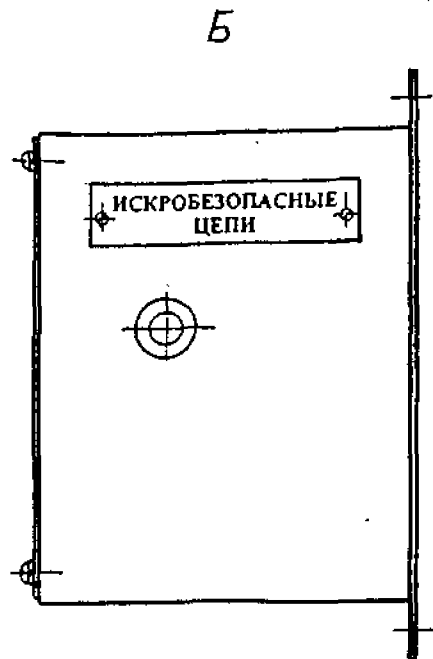
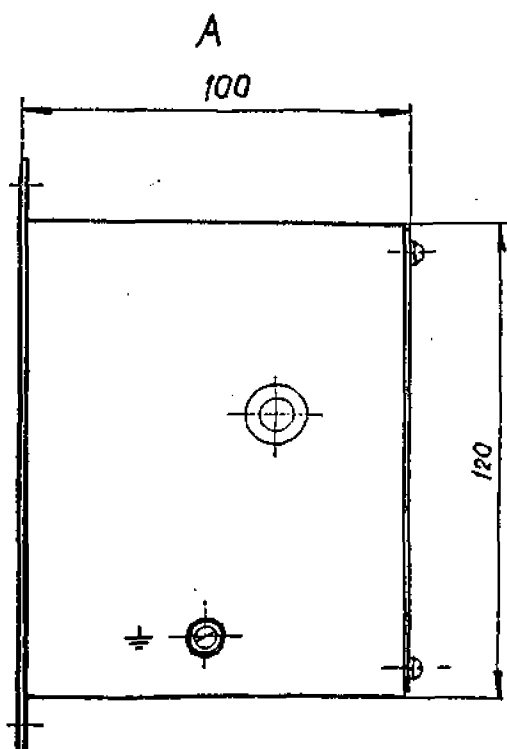
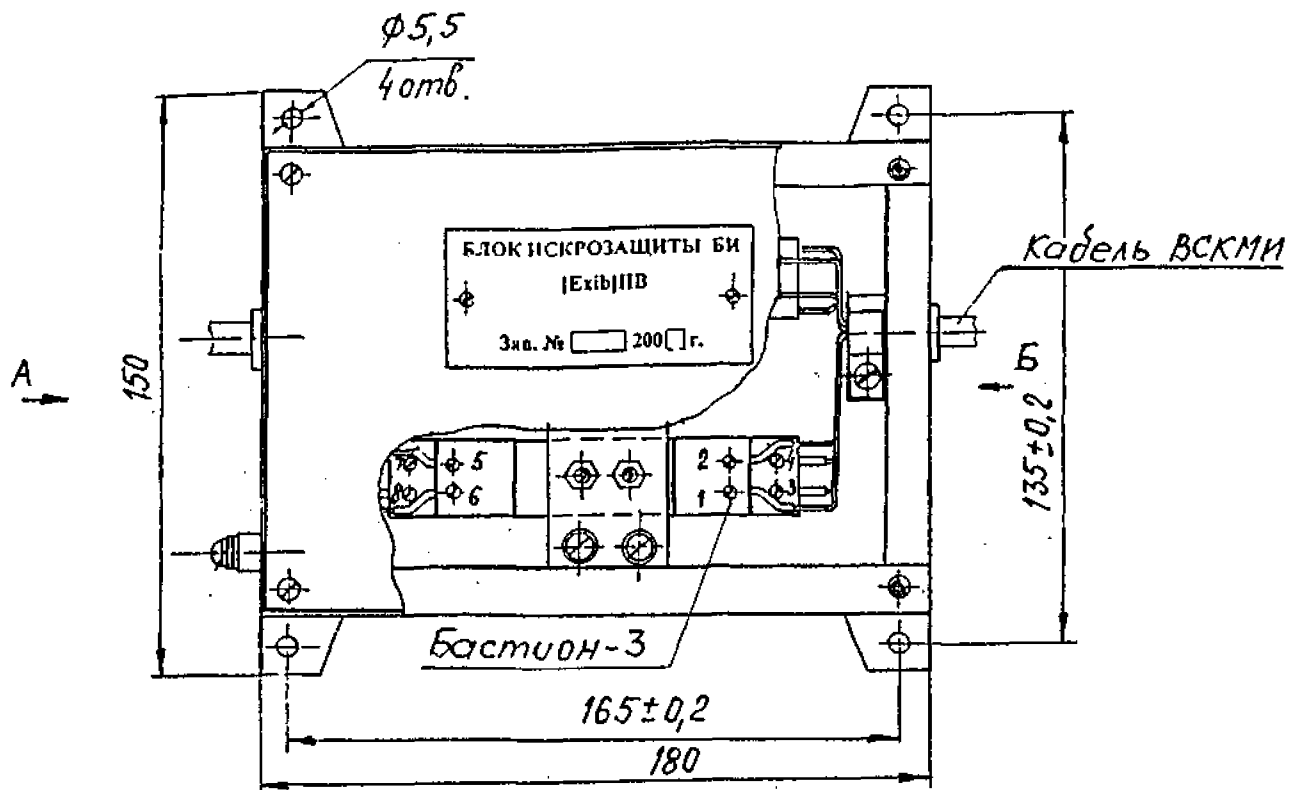
Рис. 1



Масса 2,2 кг

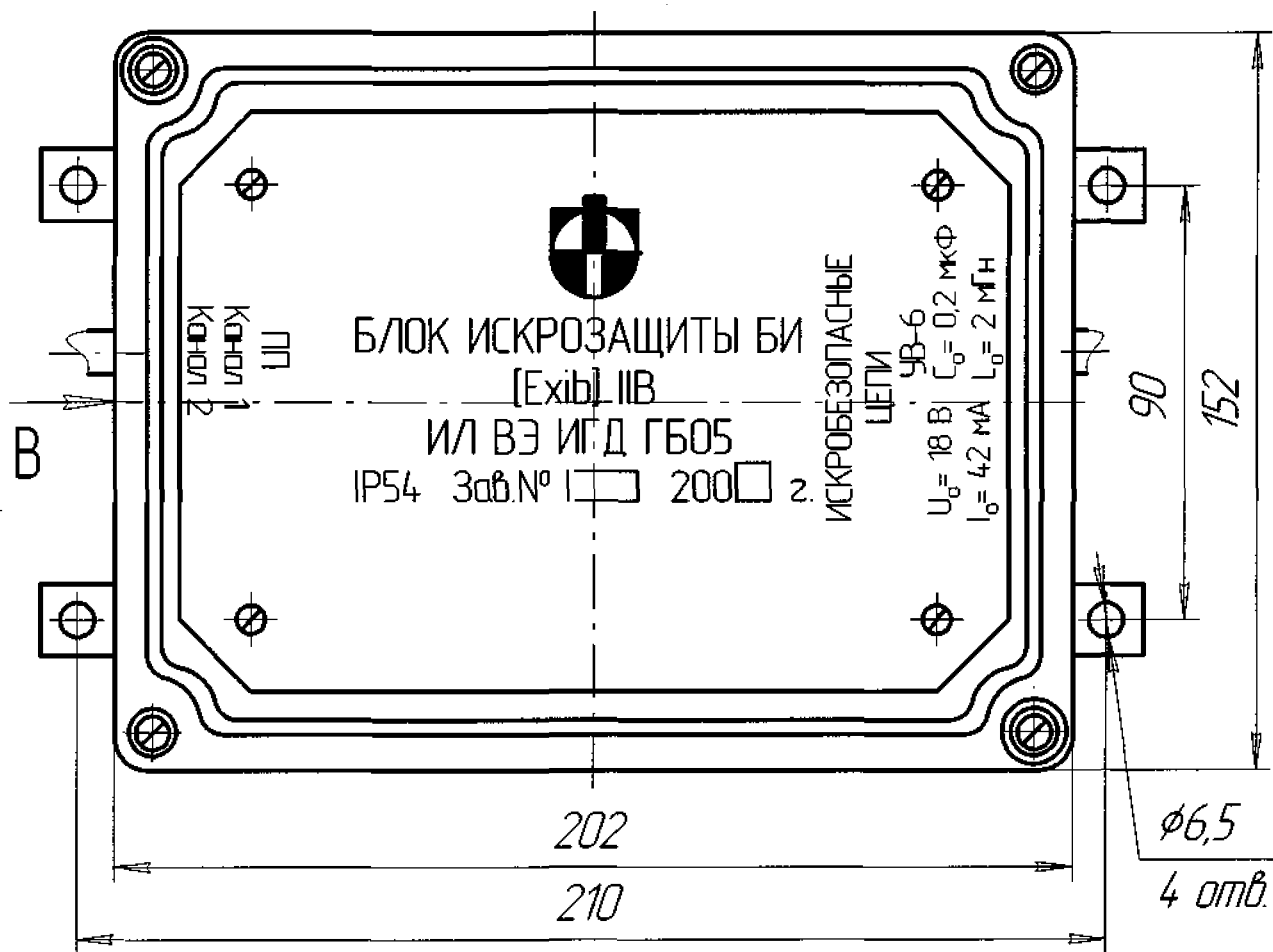
ПРИЛОЖЕНИЕ Л
(обязательное)

БЛОК ИСКРОЗАЩИТЫ БИ
ГАБАРИТНЫЕ И УСТАНОВОЧНЫЕ РАЗМЕРЫ

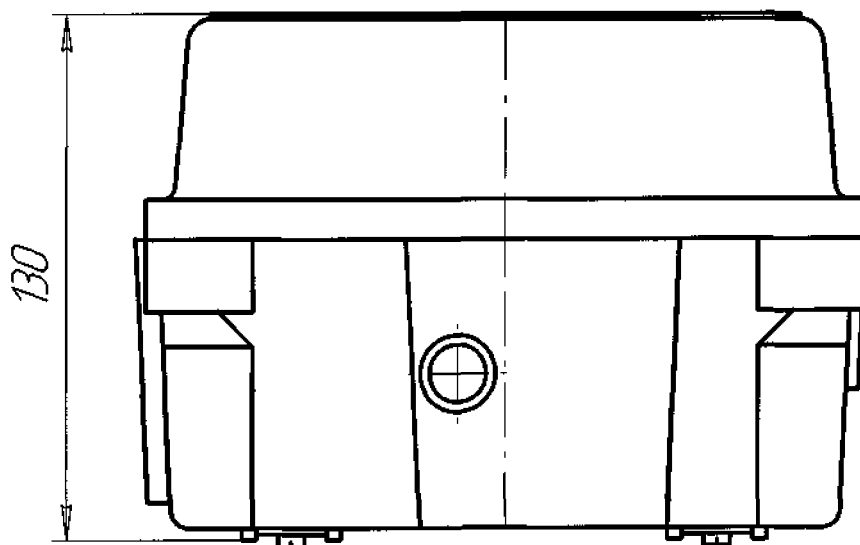


ПРОДОЛЖЕНИЕ ПРИЛОЖЕНИЯ Л

БЛОК ИСКРОЗАЩИТЫ БИ В ЛИТОМ КОРПУСЕ ГАБАРИТНЫЕ И УСТАНОВОЧНЫЕ РАЗМЕРЫ

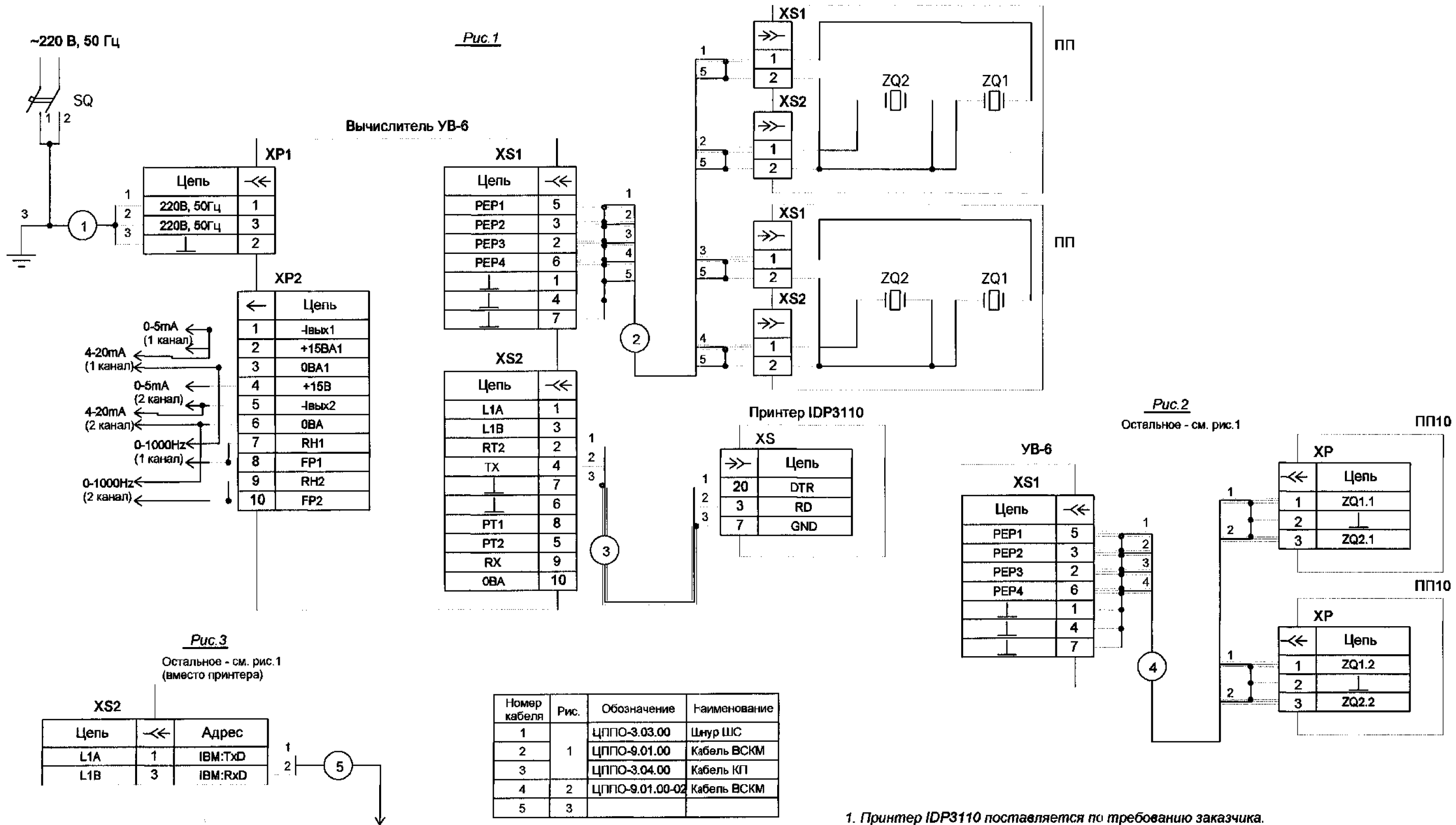


В ○



**Приложение М
(обязательное)**

Схема подключения расходомера-счетчика UFM-005-2 в обычном исполнении



Номер кабеля	Рис.	Обозначение	Наименование
1	1	ЦППО-3.03.00	Шнур ШС
2		ЦППО-9.01.00	Кабель ВСКМ
3		ЦППО-3.04.00	Кабель КП
4	2	ЦППО-9.01.00-02	Кабель ВСКМ
5	3		

1. Принтер IDP3110 поставляется по требованию заказчика.
2. Разъединитель SQ в комплект поставки не входит.

Приложение H
(обязательное)

Схема подключения расходомера-счетчика UFM-005-2 во взрывозащищенном исполнении (исп. В)

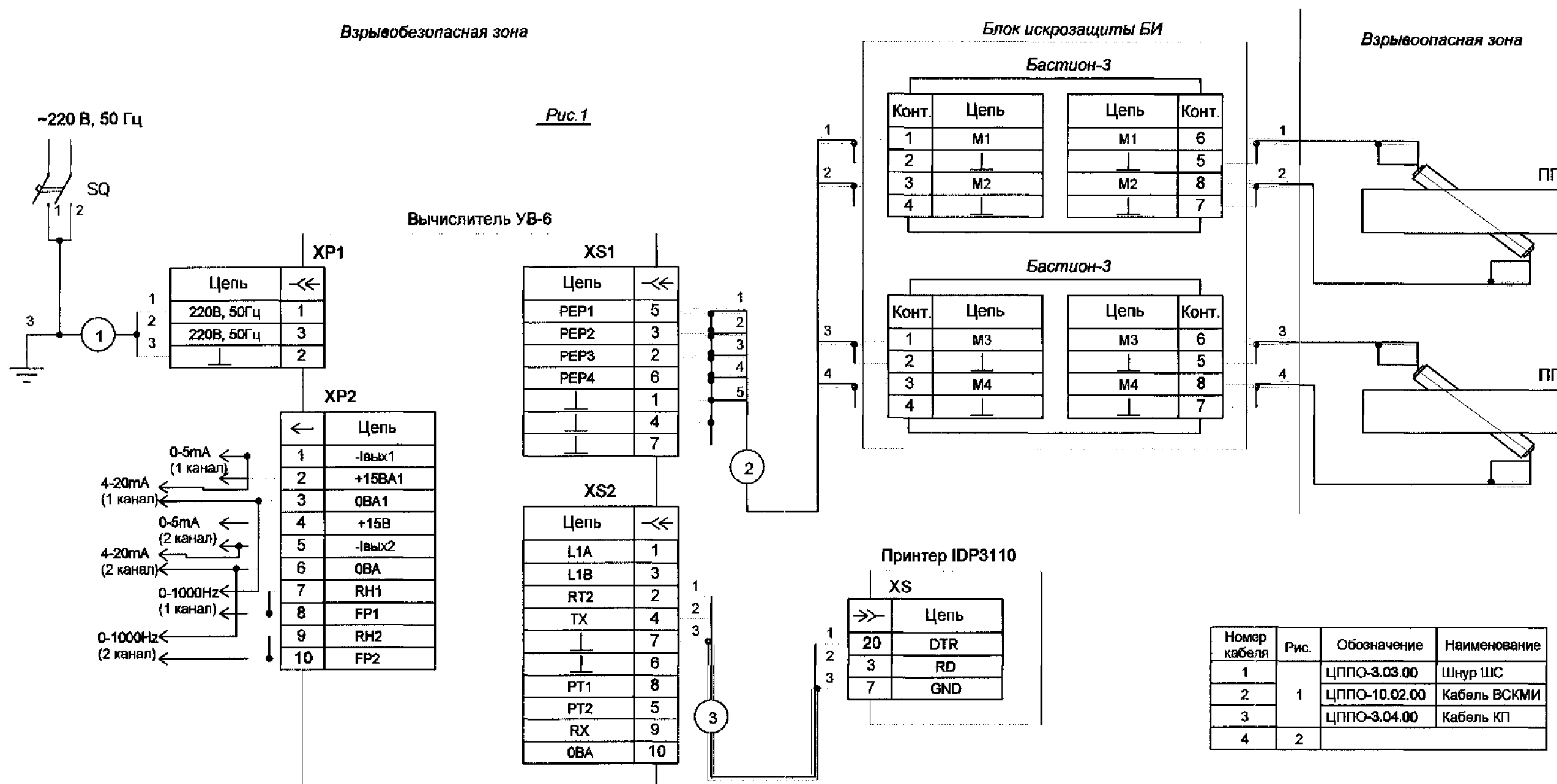
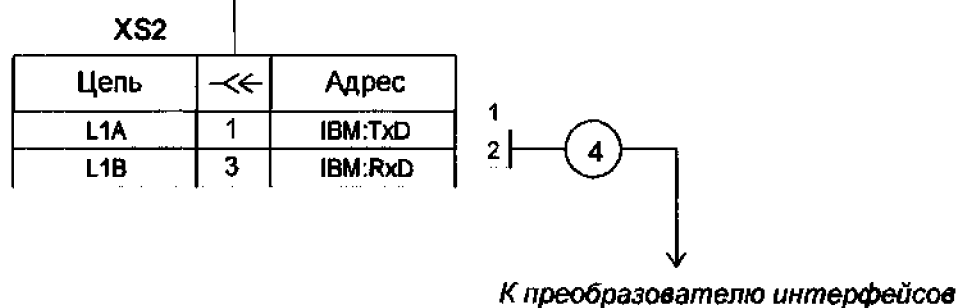


Рис.1

Рис.2

Остальное - см. рис.1
(вместо принтера)



1. Барьер искрозащитный "Бастيون-3" устанавливается в рассечке кабеля ВСКМИ
2. Принтер IDP3110 поставляется по требованию заказчика.
3. Разъединитель SQ в комплект поставки не входит.

Приложение П
(обязательное)
ТАБЛИЦА ПРОГРАММИРОВАНИЯ
ПАРАМЕТРОВ СЧЕТЧИКА

Номер процедуры (операции)	Программируемая величина, размерность	Информация о выборе программируемой величины	Формат отображаемого значения	Примечание
1	Выводится на индикацию время распространения УЗК, мкс, между пьезопреобразователями, монтируемыми на трубопроводе или преобразователе ПП	<p>В операции 1 индицируется время распространения УЗК от пьезопреобразователя 1 к пьезопреобразователю 2 в первом преобразователе</p> <p>В операции 2 индицируется время распространения в обратном направлении. Для расчета принимается осредненное время</p>	1 XXX.XXXX мкс N	N-номер операции

Продолжение приложения П

Номер процедуры (операции)	Программируемая величина, размерность	Информация о выборе программируемой величины	Формат отображаемого значения	Примечание
2	Верхний предел измерения расхода первого канала, м ³ /ч.	В операции 3 индицируется время распространения УЗК от пьезопреобразователя 1 к пьезопреобразователю 2 во втором преобразователе. В операции 4 индицируется время распространения УЗК от пьезопреобразователя 2 к пьезопреобразователю 1 во втором преобразователе Устанавливается в соответствии с ТУ и спецификацией заказа.	2 +X.XXXXe+YY	YY-показатель степени

Продолжение приложения П

Номер процедуры (операции)	Программируемая величина, размерность	Информация о выборе программируемой величины	Формат отображаемого значения	Примечание
3	Внутренний диаметр преобразователя ПП (трубопровода) первого канала, м	Устанавливается по результатам замера после изготовления преобразователя ПП, входящего в комплект поставки, или замера трубопровода в месте монтажа пьезопреобразователей	3 +X.XXXXe+YY	YY-показатель степени
4	Расстояние между пьезопреобразователями первого преобразователя ПП, м	Устанавливается по результатам измерения. Для преобразователей ПП4 измеряется механическим способом непосредственно. Для преобразователей ПП5 устанавливается.	4 +X.XXXXe+YY	То же

Продолжение приложения П

Номер процедуры (операции)	Программируемая величина, размерность	Информация о выборе программируемой величины	Формат отображаемого значения	Примечание
5	Уровень отсечки при малых расходах первого канала, %	<p>расчетное значение $L_p=L^2/D$, где L-расстояние между пьезопреобразователями Для преобразователей ПП10U и ПП18 расстояние измеряется ультразвуковым способом в соответствии с инструкцией ЦППО- 10.00.00 И4 и вводится расчетное значение $L_p=La^2/l$. Устанавливается порог чувствительности счетчика, ниже которого показания мгновенных ве-</p>	5 XX.X	<p>Устанавливаются любые фиксированные значения</p>

Продолжение приложения П

Номер процедуры (операции)	Программируемая величина, размерность	Информация о выборе программируемой величины	Формат отображаемого значения	Примечание
6	Постоянная времени счетчика первого канала, с	личин нулятся, а для интегральных величин нарастание итога прекращается. Устанавливается быстродействие счетчика	6 XX.X	от 0,1 до 10,0 Устанавливаются любые фиксированные значения от 0,1 до 80,0. Стандартное значение 5с.
7	Выводится на индикацию значения времени в мкс, для корректирования сдвига нуля из-	Предусматривается автоматическая и ручная установка. Автоматическая установка произ-	7 +X.XXXXXe+YY	YY-показатель степени

Продолжение приложения П

Номер процедуры (операции)	Программируемая величина, размерность	Информация о выборе программируемой величины	Формат отображаемого значения	Примечание
8	<p>за неодинаковости электроакустических трактов для пьезопреобразователей 1 и 2 первого канала</p> <p>Задается и выводится индикацию частота частотного выхода первого канала, Гц</p>	<p>водится в процедуре автокоррекции и используется при калибровке. Ручная установка осуществляется для имитации расхода при неподвижной среде. Используется для контроля частотного выхода.</p>	8 XX.X 10 Hz	<p>Устанавливаемая частота и частота частотного выхода не должны отличаться более чем на 1 Гц</p>

Продолжение приложения П

Номер процедуры (операции)	Программируемая величина, размерность	Информация о выборе программируемой величины	Формат отображаемого значения	Примечание
9	Длина кабеля ВСКМ (ВСКМИ) первого канала, м	Вводится длина кабеля в соответствии со спецификацией заказа, уточненная по результатам замера.	$9 + X.XXXXXe + YY$	Устанавливаются значения от 5 до 200 м
0	Коэффициент коррекции первого канала	Рассчитывается и вводится по известным параметрам трубопровода или проточной полости преобразователя ПП.	$0 + X.XXXXXe + YY$	Устанавливаются значения от 0,92 до 1,10
2.1	Верхний предел измерения расхода второго канала	Устанавливается в соответствии со спецификацией заказа	$2.1 + X.XXXXXe + YY$	YY - показатель степени
3.1	Внутренний диаметр преобразователя ПП второго	Устанавливается по результатам замера после изготовления пре-	$3.1 + X.XXXXXe + YY$	

Продолжение приложения П

Номер процедуры (операции)	Программируемая величина, размерность	Информация о выборе программируемой величины	Формат отображаемого значения	Примечание
4.1	канала, м Расстояние между пьезопреобразователями второго преобразователя, м	образователя ПП, входящего в комплект поставки, или замера трубопровода второго канала в месте монтажа пьезопреобразователей Устанавливается по результатам замеров и рассчитывается по п.4 настоящей таблицы	4.1 +X.XXXXe+YY	
7.1	Выводится на индикацию значение времени, мкс, для корректировки сдвига нуля во втором преобразователе ПП	Предусматривается автоматическая и ручная установка	7.1+X.XXXXe+Y Y	

Продолжение приложения П

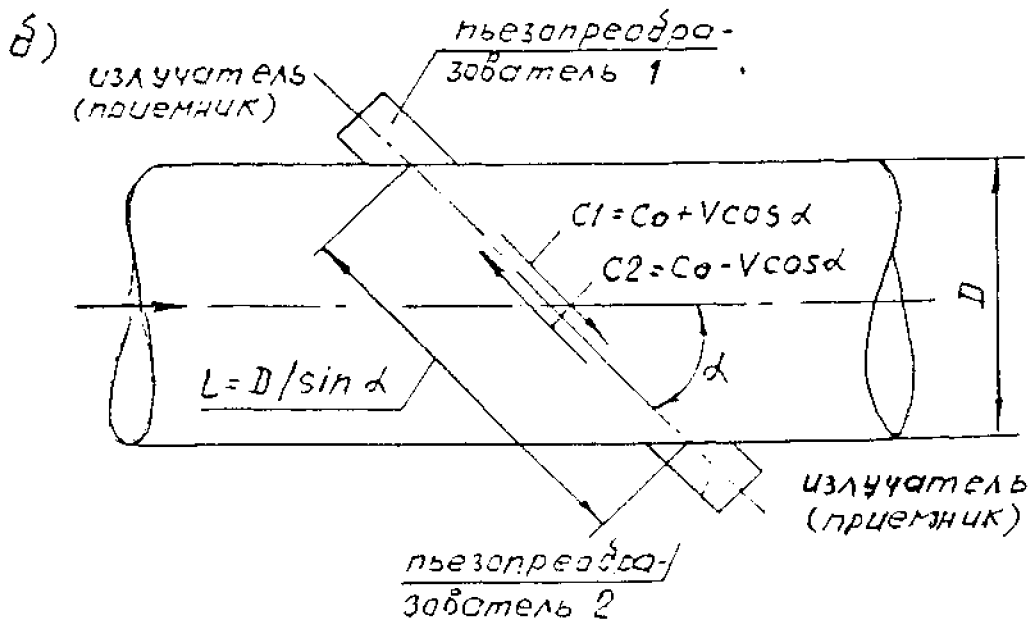
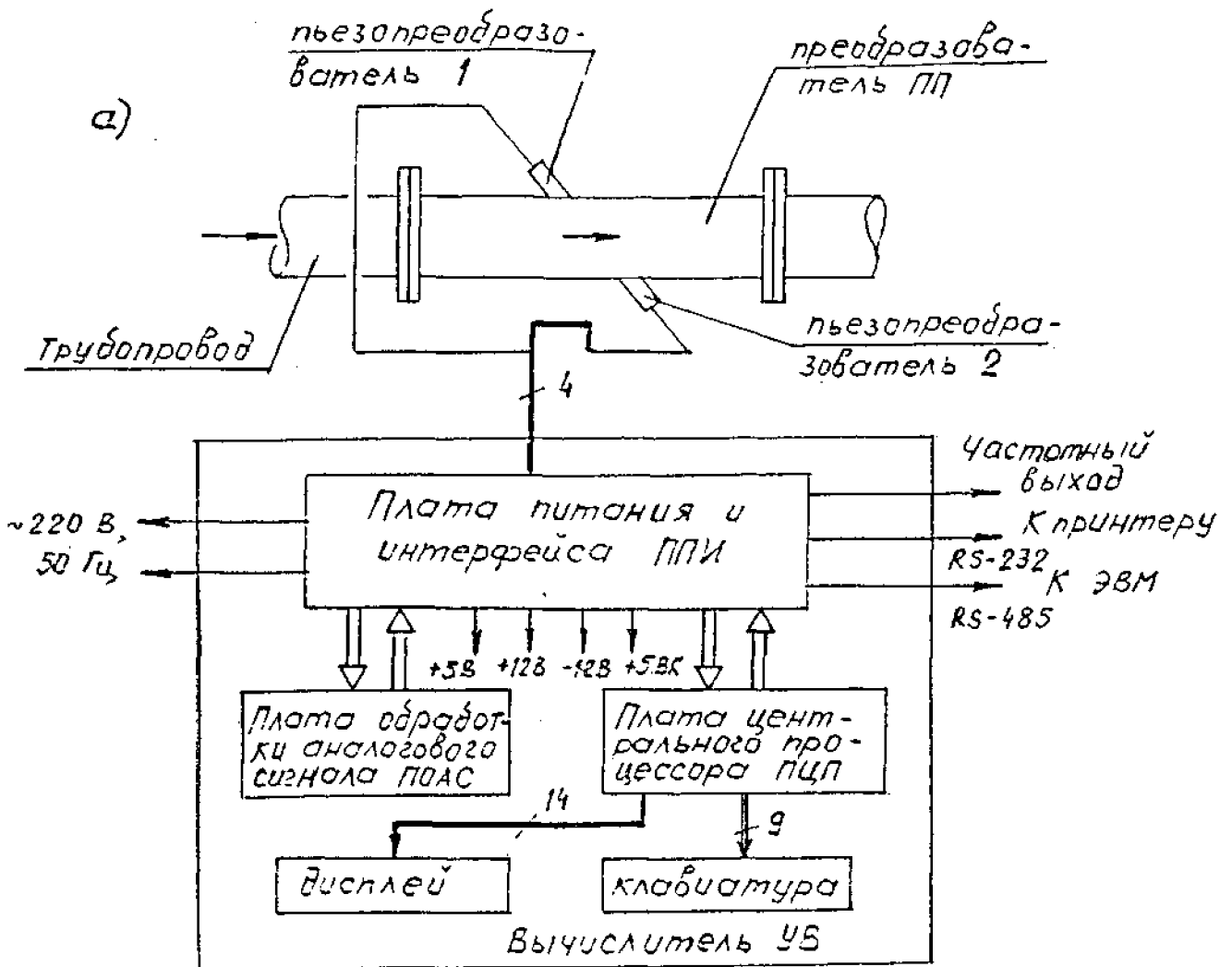
Номер процедуры (операции)	Программируемая величина, размерность	Информация о выборе программируемой величины	Формат отображаемого значения	Примечание
8.1	Задается и выводится индикацию частота частотного выхода второго канала, Гц	Используется для контроля частотного выхода	8XX.X 10Hz	Устанавливаемая частота и частота частотного выхода не должны отличаться более чем на 1 Гц
9.1	Длина кабеля ВСКМ второго канала, м	Вводится длина кабеля ВСКМ в соответствии со спецификацией заказа, уточненная по результатам замера	9.1 +X.XXXXe+YY	Устанавливаются значения от 5 до 200 м
0.1	Коэффициент коррекции для второго преобразователя ПП	Рассчитывается и вводится по известным параметрам трубопровода или проточной полости преобразователя ПП	0.1+X.XXXXe+Y Y	Устанавливаются значения от 0,92 до 1,00

Продолжение приложения П

Номер процедуры (операции)	Программируемая величина, размерность	Информация о выборе программируемой величины	Формат отображаемого значения	Примечание
-	Кодовая комбинация “электронного ключа”	По выбору представителя органов надзора устанавливается обновленная кодовая комбинация	Pass XXXX	Для всех исполнений

ПРИЛОЖЕНИЕ С
(обязательное)

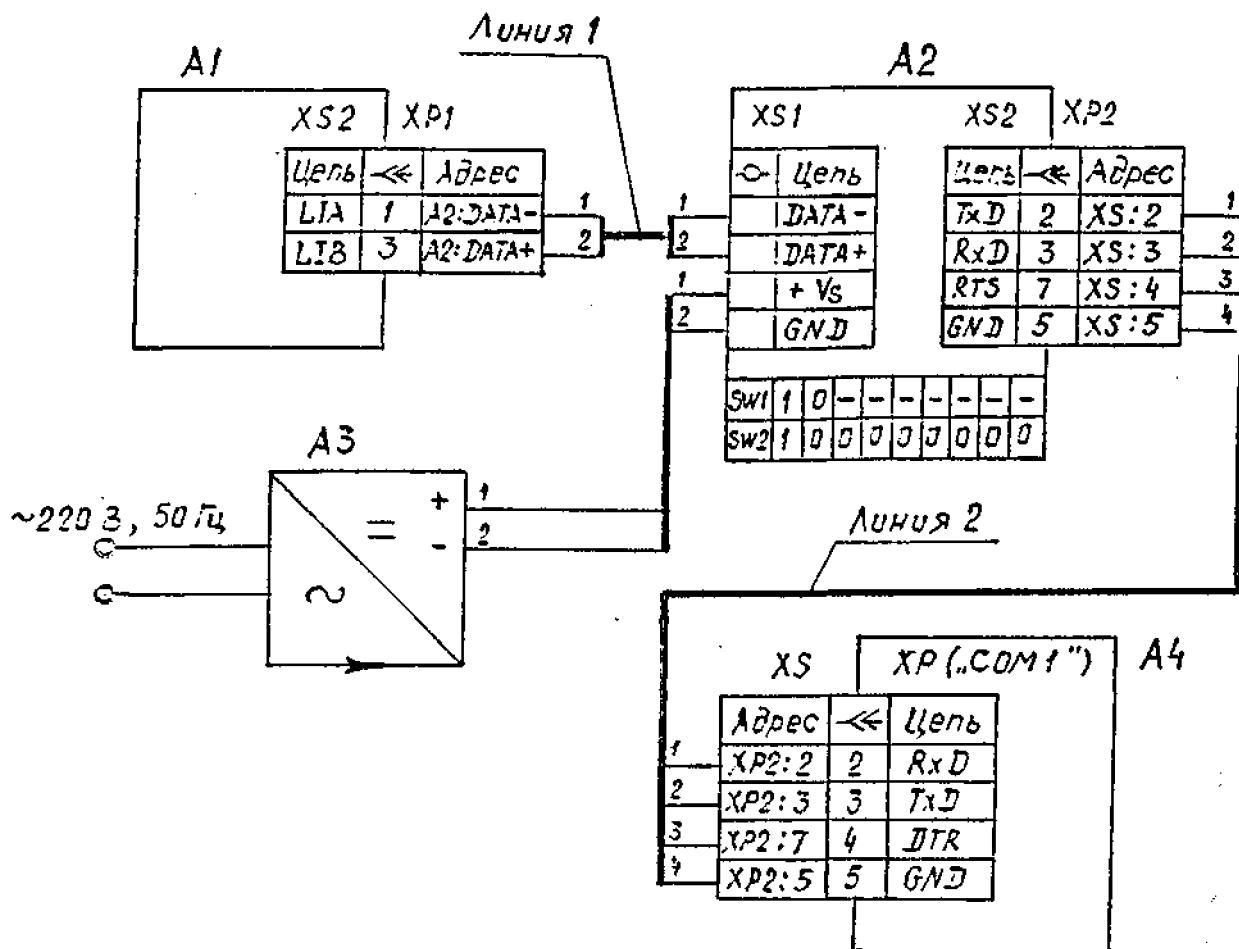
СТРУКТУРНАЯ СХЕМА РАСХОДОМЕРА-СЧЕТЧИКА



ПРИЛОЖЕНИЕ Т

(рекомендуемое)

СХЕМА ПОДКЛЮЧЕНИЯ ЭВМ



A1 - вычислитель УВ;

A2 - преобразователь интерфейсов RS232 в RS485/RS422 типа ADAM4520;

A3 - блок питания типа Б5-47 или сетевой адаптер с выходным напряжением от 10 до 30 В;

A4 - IBM - подобная ЭВМ моделей 386, 486, 586. Тип монитора - SVGA;

XP1 - вилка 2PM22КПН10Ш1В2 ГЕО.364.126 ТУ;

XP2 - вилка DB-9M. ф.Амфенол;

XS - розетка DB-9M, ф.Амфенол.

Линия 1 "Витая пара" с волновым сопротивлением от 100 до 120 Ом, емкостью 60 пФ/м, сечением жилы 0,22 мм², Допускается применение провода МГТФЭ 2x0.12 ТУ16-505.185-71, Длина - до 1000м.

Линия 2 Рекомендуемая марка кабеля КММ-3x0,12 Ч ОСТ 16.0.505.185-71. Длина-до 15 м.

Примечания

1 Блоки А2, А3. разъемы XP2, XS; Линии 1 и 2 в комплект поставки не входят.

2 Поддержка обмена ЭВМ - вычислитель осуществляется с помощью программной версии U-1.0. Загрузка производится в операционной системе DOS.

ПРИЛОЖЕНИЕ У
(справочное)

Потери давления на преобразователе ПП10U различных исполнений при верхнем пределе расхода жидкости

Условный проход ПП10U, Ду, мм	Верхний предел расхода, м ³ /ч	Осредненные скорости		Состав ПП10U	Параметры перехода			Потери давления, МПа
		в трубопроводе, V ₁	в преобразователе, V ₂		длина перехода, L, мм	отношение диаметров Ду/D	угол расширения, α, град	
50	36	5,1	7,2	ПР-50	-	50/40=1,2	-	0,004
				П+ПР-50+П				0,006
				СП+ПР-50+П				0,045
65	60	5,0	5,4	ПР-60	-	65/60=1,08	-	0,003
				П+ПР-60+П				0,005
				СП+ПР-60+П				0,030
				П+ПР-60+П				0,005
				СП+ПР-60+П				0,038
80	80	4,42	7,86	ПР-80	-	80/80=1	-	0,003
				К+ПР-60+К СК+ПР-60+К				0,018 0,067

Условный проход ПП100, Ду, мм	Верхний предел расхода, м ³ /ч	Осредненные скорости		Состав ПП100	Параметры перехода			Потери давления, МПа
		в трубопроводе, V ₁	в преобразователе, V ₂		длина перехода, L, мм	отношение диаметров Ду/D	угол расширения, α, град	
100	100	3,54	5,52	К+ПР-80+К СК+ПР-80+К	49	100/80=1,25	23	0,009 0,040
	150	2,35	8,29	К+ПР-80+К СК+ПР-80+К	120	150/100=1,88	32	0,012 0,026
	200	7,08	7,08	ПР-100 П+ПР-100+П СП+ПР-100+П	- 93 93	100/100=1	- - -	0,002 0,003 0,035
	200	3,15	7,08	К+ПР-100+К СК+ПР-100+К	120	150/100=1,50	24	0,005 0,030
150	250	3,93	8,85	К+ПР-100+К СК+ПР-100+К	-	130/130=1	-	0,008 0,048
	300	4,71	6,28	ПР-130	-	130/130=1	-	0,002
				К+ПР-130+К СК+ПР-130+К	47	150/130=1,15	24	0,005 0,057

Условный проход ПП10U, Ду, мм	Верхний предел расхода, м ³ /ч	Осредненные скорости		Состав ПП10U	Параметры перехода			Потери давления, МПа
		в трубопроводе, V ₁	в преобразователе, V ₂		длина перехода, L, мм	отношение диаметров Ду/D	угол расширения, α, град	
200	250	2,21	8,85	К+ПР-100+К СК+ПР-100+К	150	200/100=2,00	37	0,014 0,026
	400	3,54	8,38	К+ПР-130+К СК+ПР-130+К	188	200/130=1,54	20	0,008 0,036
	600	5,31	8,29	ПР-160	-	-	-	0,002
	400	2,26	8,38	К+ПР-160+К СК+ПР-160+К	250	200/160=1,25	10	0,003 0,071
250	1200	6,75	11,3	К+ПР-130+К СК+ПР-130+К	-	250/130=1,92	34	0,021 0,034
	1600	6,3	9,3	ПР-250 ПР-300	-	250/220=1,3 300/250=1,25	-	0,004 0,004

Примечание – Индекс обозначения составных частей ПП10U:

К-конусный переход;

СК – конусный переход с трубчатым струевыпрямителем;

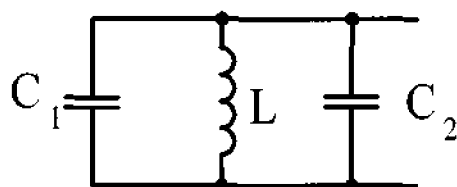
П - прямой переход;

СП – прямой переход с струевыпрямителем.

ПРИЛОЖЕНИЕ Ф (справочное)

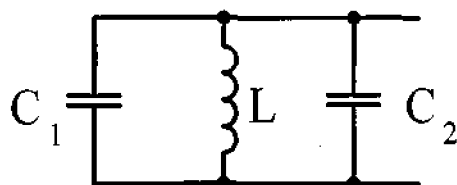
Емкости и индуктивности пьезопреобразователей и кабелей

ПП17, ПП18М; диск $\phi 10 \times 0,72$



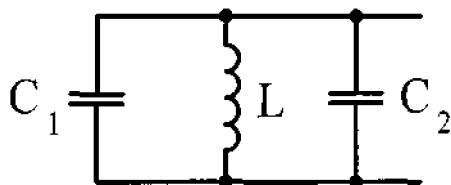
C_1 керам. ≈ 1400 пФ
 C_2 кабеля $\approx 550-21700$ пФ
длина кабеля -от 5 до 200 м
L - 4 мкГн

ПП14, ПП15; диск $\phi 15 \times 0,72$



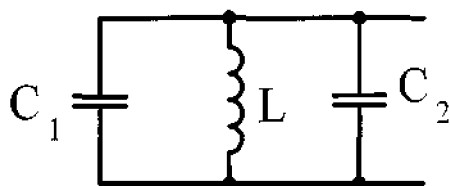
C_1 керам. ≈ 3300 пФ
 C_2 кабеля $\approx 550-21700$ пФ
длина кабеля -от 5 до 200 м
L - 4 мкГн

ПП10U; диск $\phi 15 \times 1$



C_1 керам. ≈ 2300 пФ
 C_2 кабеля $\approx 550-21700$ пФ
длина кабеля -от 5 до 200 м
L - 15 мкГн

ПУ-Т, ПУ-С; диск $\phi 20 \times 1,5$



C_1 керам. ≈ 3200 пФ
 C_2 кабеля $\approx 550-21700$ пФ
длина кабеля -от 5 до 200 м
L - 15 мкГн

Емкость кабеля ≈ 110 пФ на 1 погонный метр.

По вопросам продаж и поддержки обращайтесь:

Астана +7(7172)727-132; Волгоград (844)278-03-48; Воронеж (473)204-51-73; Екатеринбург (343)384-55-89;
Казань (843)206-01-48; Краснодар (861)203-40-90; Красноярск (391)204-63-61; Москва (495)268-04-70;
Нижний Новгород (831)429-08-12; Новосибирск (383)227-86-73; Ростов-на-Дону (863)308-18-15;
Самара (846)206-03-16; Санкт-Петербург (812)309-46-40; Саратов (845)249-38-78; Уфа (347)229-48-12
Единый адрес: srp@nt-rt.ru