

По вопросам продаж и поддержки обращайтесь:

Астана +7(7172)727-132; Волгоград (844)278-03-48; Воронеж (473)204-51-73; Екатеринбург (343)384-55-89;
Казань (843)206-01-48; Краснодар (861)203-40-90; Красноярск (391)204-63-61; Москва (495)268-04-70;
Нижний Новгород (831)429-08-12; Новосибирск (383)227-86-73; Ростов-на-Дону (863)308-18-15;
Самара (846)206-03-16; Санкт-Петербург (812)309-46-40; Саратов (845)249-38-78; Уфа (347)229-48-12
Единый адрес: srp@nt-rt.ru

ГОРЕЛКА БЛОЧНАЯ ЖИДКОТОПЛИВНАЯ

ЖБЛ

Руководство по эксплуатации

Са2.986.001 РЭ

По вопросам продаж и поддержки обращайтесь:

Астана +7(7172)727-132; Волгоград (844)278-03-48; Воронеж (473)204-51-73; Екатеринбург (343)384-55-89;
Казань (843)206-01-48; Краснодар (861)203-40-90; Красноярск (391)204-63-61; Москва (495)268-04-70;
Нижний Новгород (831)429-08-12; Новосибирск (383)227-86-73; Ростов-на-Дону (863)308-18-15;
Самара (846)206-03-16; Санкт-Петербург (812)309-46-40; Саратов (845)249-38-78; Уфа (347)229-48-12
Единый адрес: srp@nt-rt.ru

Внимание!

Наш завод постоянно совершенствует конструкцию горелки, что не всегда находит отражение в сопроводительной документации

Руководство по эксплуатации предназначено для ознакомления с горелкой блочной жидкотопливной ЖБЛ (в дальнейшем - горелка) и содержит описание её устройства, принцип действия, технические характеристики и другие сведения, необходимые для полного использования технических возможностей и правильной эксплуатации горелки.

Руководство по эксплуатации дает сведения, необходимые для правильной эксплуатации горелки.

Изложенные в данном документе положения являются обязательными для выполнения на всех стадиях монтажа и эксплуатации.

При изучении горелки необходимо дополнительно руководствоваться чертежами и схемами, представленными в техдокументации на автоматику КСУ-ЭВМ-М и покупные изделия.

Эксплуатация горелки может производиться без постоянного присутствия обслуживающего персонала в зоне работы оборудования. Автоматика горелки предусматривает управление с диспетчерского пункта.

Горелка соответствует ТУ 3696-047-00225555-99 и обязательным требованиям государственных стандартов.

Горелка сертифицирована в Системе сертификации ГОСТ.Р.

Сертификат соответствия № РОСС. RU. МХОЗ. ВО 1203, выдан органом по сертификации отопительного оборудования «САНРОС».

Срок действия по 06.11.2010.

1. ОПИСАНИЕ И РАБОТА ГОРЕЛКИ

1.1 Назначение

1.1.1 Горелка ЖБЛ предназначена для сжигания дизельного топлива ГОСТ 305-82 или печного бытового топлива ТУ 38101656-87 в отопительных водогрейных котлах тепловой мощностью до 1,0 МВт (0,8 МВт), паровых котлах производительностью до 1,0 тонны пара в час или любых других теплоагрегатах, как с уравновешенной тягой, так и с избыточным давлением.

Процесс сжигания топлива осуществляется в автоматическом режиме. Регулирование тепловой мощности ступенчатое, с величинами 25%, 50%, 75% и 100% номинальной тепловой мощности.

1.1.2 Горелка в комплекте с автоматикой обеспечивает следующие операции:

- пуск в автоматическом режиме с предварительной продувкой камеры горения и дымоходов;
- подачу и розжиг топлива;
- автоматическое поддержание заданного параметра теплоагрегата по команде от датчика-регулятора;
- автоматическое отключение горелки при аварийных ситуациях.

1.1.3 Горелка предназначена для работы в следующих условиях:

- температура окружающего воздуха - от + 5 до + 40 °С;

с. 4 Са2.986.001РЭ

- относительная влажность - до 80%;
- вибрация - с частотой от 5 до 28 Гц и амплитудой до 0,1 мм;
- помещение - закрытое капитальное, без резких изменений температуры и попадания брызг, невзрывоопасное и не содержащее в воздухе примесей агрессивных веществ.

1.1.1 Горелка комплектуется автоматикой управления КСУ-ЭВМ-М, которая обеспечивает управление работой как водогрейных, так и паровых котлов и других теплоагрегатов и состоит из блока управления БУ, блока коммутационных элементов БКЭ, датчиков защиты и регулирования, набор которых зависит от вида и назначения теплоагрегата. Автоматика поставляется смонтированной на стойках управления с комплектом гибких соединений, обеспечивающих необходимые подключения горелки.

Автоматика КСУ-ЭВМ-М обеспечивает два режима управления:

- автономный;
- с верхнего уровня иерархии управления (с диспетчерского пункта, от общекотельного управляющего устройства и т.д.)

В обоих режимах управления автоматика обеспечивает выполнение следующих функций:

- автоматический пуск и останов котла;
- аварийную защиту, обеспечивающую останов котла при возникновении аварийных ситуаций; включение звукового сигнала и запоминание первопричины останова;
- регулирование производительности:
 - четырехпозиционное для водогрейных котлов;
 - двухпозиционное для паровых котлов со ступенчатым изменением мощности при переходе из режима «Малое горение» в режим «Большое горение» и обратно.

При четырехпозиционном регулировании обеспечивается режим ожидания. Более подробно см. Са2.390.018-02 РЭ на КСУ-ЭВМ-М-Ж-4п.

1.1.2 Горелка устанавливается на передней стенке топки теплоагрегата. Стойка с автоматикой управления устанавливается вблизи теплоагрегата в соответствии с техническим проектом на котельную.

Рекомендуемые схемы подключения автоматики к горелке и теплоагрегату, габаритные и установочные размеры стойки приведены в паспорте на стойку управления.

1.1.3 Горелка может работать в камерах сгорания как с уравновешенной тягой, так и с избыточным давлением.

1.2 Технические характеристики

Основные параметры и размеры горелки должны соответствовать указанным в таблице 1.

Таблица 1

Наименование характеристик	Мощность горелки, МВт		Допускаемые отклонения, %
	0,85	1,2	
Номинальная тепловая мощность, МВт	0,85	1,2	От плюс 10 до минус 5
Регулирование тепловой мощности	25%; 50%; 75%; 100%		
Номинальное давление воздуха для горения перед горелкой, кПа	1,3		±15
Давление топлива перед распылителями, МПа			-
Коэффициент избытка воздуха в диапазоне тепловых мощностей горелки от 100 до 60%, а, не более	1,20	1,20	
Увеличение коэффициента избытка воздуха при тепловой мощности ниже 60% номинального значения, а, не более	0,20		-
Диапазон давления в камере сгорания, при котором возможно применение горелки, Па	от минус 20...500		
Номинальный расход топлива, кг/ч	72	100	От плюс 10 до минус 5
Температура топлива перед горелкой, °С, не менее	10		-
Температура воздуха перед горелкой, °С, не более	40		-
Габаритные размеры горелки (без автоматики управления и панели приборной), мм, не более	1020x730x650		-
Масса горелки (без автоматики управления), кг, не более	80		

Вид топлива: дизельное ГОСТ 305-82, печное бытовое ТУ38101656-87.

Напряжение питающей сети - 380/220В, 50 Гц.

Потребляемая мощность - не более 3 кВт.

Регулирование - позиционное, 4-х ступенчатое (25%, 50%, 75% и 100% номинальной мощности).

Потери тепла от механической неполноты сгорания, не более 0,3 %.

Потери тепла от химической неполноты сгорания не более 0,5 %.

Содержание оксида углерода в сухих продуктах сгорания при $a=T,0$ не более 0,05 по объему.

Содержание оксидов азота в сухих неразбавленных продуктах сгорания при $a=1,0$ в пересчете на NO_2 не более 300 мг/м .

Сажевое число не должно превышать 2 для горелок ЖБЛ-0,85/1,2.

Время защитного отключения подачи топлива при розжиге горелки не более 5 с.

Время защитного отключения подачи топлива при погасании пламени не более 2 с.

Огр. 6 Са2.986.001РЭ

Температура поверхностей элементов ручного управления должна быть не более 40 °С.

Уровень звука при работе горелки не должен превышать 80 дБА.

Допустимые уровни звукового давления в октавных полосах частот 31,5; 63; 125; 250; 500; 1000; 2000; 4000; 8000 Гц должны быть соответственно не более 107; 95; 87; 82; 78; 75; 73; 71; 69 дБ.

Габаритные и присоединительные размеры горелки указаны в приложении А.

Габаритные размеры автоматики приведены в эксплуатационной документации на нее.

1.2 Состав горелки

Общий вид, габаритные размеры и конструктивная схема горелки представлены в приложении А.

Горелка состоит из следующих узлов: огневого узла, узла подачи жидкого топлива, узла подачи воздуха. Узлы: огневой, подачи топлива, подачи воздуха - объединены в единый горелочный блок.

Выпускаются два исполнения горелки с различной номинальной тепловой мощностью: 0,85МВт и 1,2МВт.

Комплект поставки горелки приведен в таблице 2.

Таблица 2

Обозначение документа	Наименование	Кол.	Примечание
Са2.986.001	Горелка блочная ЖБЛ-1,2-4п	1 или	
Са2.986.001-01	Горелка блочная ЖБЛ-0,85-4п	1	
Са4.100.005	Стойка комплекта автоматизации СКА-ЖБЛ-В-Р	1 или	Для водогрейных котлов под разрежением
Са4.100.005-01	Стойка комплекта автоматизации СКА-ЖБЛ-П-Р	1 или	Для паровых котлов под разрежением
Са4.100.005-02	Стойка комплекта автоматизации СКА-ЖБЛ-В-Д	1 или	Для водогрейных котлов под давлением
Са4.100.005-03	Стойка комплекта автоматизации СКА-ЖБЛ-П-Д	1	Для паровых котлов под давлением
Са2.986.001ВЭ	Ведомость эксплуатационных документов	1	
	Эксплуатационная документация	1	Согласно ведомости эксплуатационных документов

Примечание:

1. Состав комплекта автоматики КСУ-ЭВМ-М-Ж-4п приведен в документации на комплект автоматики (Са2.390.018-02 РЭ).

2. По согласованию с заказчиком комплект поставки автоматики может быть изменен согласно опросному листу.

1.4 Устройство и работа горелки

Огневой узел или головка горелки состоит из корпуса, блока форсунок, фланца разъёмного, насадка горелки, трубопроводов с держателем и электродов поджига топлива. Чертеж огневого узла представлен в приложении Б.

Узел подачи жидкого топлива служит для подачи в блок форсунок необходимого количества топлива с рабочим давлением. Состоит из топливного насоса, привода насоса, трубопроводов, 4-х электромагнитных клапанов, манометра электроконтактного.

Подача топлива, предварительно очищенного от механических частиц, осуществляется топливным насосом, расположенным на одной оси с валом электродвигателя вентилятора. Для очистки топлива перед насосом рекомендуется устанавливать топливный фильтр.

Регулирование подаваемого топлива во время работы горелки осуществляется 4-мя запорными клапанами (каждый клапан соединен с одной форсункой). Регулирование тепловой мощности осуществляется поочередным включением (или выключением) в работу клапанов, за счет чего и осуществляется позиционное регулирование тепловой мощности. Включение (или выключение) клапанов производится по команде блока управления автоматики КСУ-ЭВМ-М в зависимости от температуры воды или давления пара.

Поддержание рабочего давления топлива осуществляется насосом. Во время вентиляции камеры сгорания и дымоходов при закрытых клапанах топливо, нагнетаемое насосом, возвращается в расходный топливный бак. При однотрубной системе подачи топлива в корпус насоса устанавливается соответствующая заглушка, обеспечивающая нагнетание топлива насосом “сам на себя”.

Узел подачи воздуха состоит из: радиального вентилятора, входного короба вентилятора с регулирующей заслонкой и привода заслонки. Вентилятор снабжён электродвигателем мощностью 3,0 кВт с частотой вращения 2850... 3000 об/мин.

Корпус вентилятора горелки служит несущей конструкцией, на которой размещены: электродвигатель вентилятора, фотодатчик контроля наличия пламени, коробка с выходными разъемами, устройство зажигания, датчик защиты по понижению давления воздуха перед горелкой, запорные топливные клапаны, входной короб вентилятора с топливным насосом, электроконтактный манометр, показывающий текущее значение и контролирующий нижнее и верхнее предельное значение давления топлива. Для визуального наблюдения за пламенем горелки в корпусе вентилятора выполнено смотровое отверстие.

Рекомендуемая функциональная схема горелки представлена в приложении В. Электрические схемы горелки и датчика контроля пламени представлены в приложении Г.

Включение и выключение горелки производится оператором с помощью кнопок “Пуск” и “Останов” на блоке управления автоматики. При пуске происходит вентиляция топки котла и дымоходов, автоматический розжиг и включение горелки на 25% номинальной мощности. Воздух для горения подаётся в

горелку вентилятором. При пуске топливо на форсунку поступает от топливного насоса через электромагнитный клапан первой ступени, открывающийся автоматически после вентиляции топки и включения электроискрового запального устройства. Поджигание топлива происходит от искры между электродами зажигания. После воспламенения топлива по сигналу фотодатчика контроля наличия пламени электромагнитный клапан горения удерживается в открытом положении. При не воспламенении топлива происходит защитное отключение подачи топлива.

В дальнейшем переключение горелки со ступени на ступень происходит автоматически по команде датчика температуры воды или давления пара.

По этой команде включается двигатель привода, поворачивающий с помощью рычагов ось воздушных заслонок. На валу привода находятся кулачки, которые включают (или выключают) переключатели, подающие сигналы о достижении соответствующей ступени регулирования.

Количество воздуха, необходимого для горения, регулируется за счет поворота воздушных заслонок.

Предварительная настройка угла поворота воздушной заслонки произведена на заводе-изготовителе. Окончательная настройка горелки производится после установки ее на теплоагрегате с помощью газоанализатора. Рекомендуемые углы настройки положения воздушной заслонки даны в приложении Д.

После отключения горелки автоматические клапаны закрываются, вентилятор продолжает работать в течение времени, необходимого для вентиляции топки и газоходов.

Плановая остановка горелки оператором осуществляется нажатием кнопки "Останов" на блоке управления автоматике.

Безопасность работы обеспечивается автоматикой управления, как при пуске, так и при работе горелки в автоматическом режиме. Автоматика на работающей горелке отключает подачу топлива в горелку и включает звуковую и световую сигнализацию при аварийных ситуациях.

Более подробно устройство и работа автоматике изложена в эксплуатационной документации на нее.

1.3 Средства измерения, инструмент и принадлежности.

При работе горелки необходимо контролировать давление топлива в блоке форсунок. Контроль производится с помощью манометра, на котором устанавливаются нижнее и верхнее предельные значения давления топлива.

Давление воздуха, подаваемого в огневой узел горелки, контролируется датчиком-реле давления воздуха, установленным на огневом узле.

Выполнение работ по техническому обслуживанию и текущему ремонту горелки производится при помощи универсальных слесарных инструментов.

1.6 Маркировка, пломбирование и упаковка

Горелка имеет маркировку, выполненную на табличке по ГОСТ 12969-67 и содержащую:

- наименование или товарный знак предприятия-изготовителя;
- условное обозначение типоразмера горелки;
- номинальную тепловую мощность горелки и вид топлива;
- электрическое напряжение или электрический ток;
- степень электрозащиты;
- заводской номер и дату изготовления.

На транспортную тару наносится надпись содержащая:

- наименование и товарный знак предприятия-изготовителя;
- обозначение технических условий;
- условное обозначение горелки;
- порядковый номер, а также год и месяц выпуска.

Пломбирование горелки или ее отдельных частей при эксплуатации не требуется.

Горелка законсервирована и упакована в дощатый ящик, обеспечивающий ее сохранность при транспортировании.

Вместе с горелкой в транспортную тару вложена эксплуатационная документация на горелку.

2. ИСПОЛЬЗОВАНИЕ ГОРЕЛКИ ПО НАЗНАЧЕНИЮ

2.1 Эксплуатационные ограничения

При эксплуатации горелки необходимо поддерживать заданное давление топлива в топливопроводе и давление воздуха, подаваемого в головку горелки. Эти параметры указаны в разделе "Технические характеристики" настоящего РЭ и уточняются при составлении режимной карты котла.

Рекомендуемые пределы срабатывания датчиков защиты и регулирования приведены ниже:

предельное давление по понижению давления топлива перед форсунками (электроконтактный манометр на горелке) МПа	1,3
предельное давление по повышению давления топлива перед форсунками (электроконтактный манометр на горелке) МПа	1,9
датчик-реле по понижению давления воздуха для горения перед горелкой (на горелке)	0,1 кПа
датчик-реле по понижению разрежения в топке	10 Па
датчик-реле по аварийному повышению давления в топке	3...6 кПа
датчики-реле по повышению и понижению давления воды в соответствии с на выходе из котла,	техническими

2.2 Подготовка горелки к использованию и использование

Горелка поступает на монтаж упакованной в деревянные ящики. Упаковочная ведомость находится внутри ящика. Разгружать ящики сбрасыванием, а также кантовать их при погрузочно-разгрузочных работах не допускается.

После распаковки горелки строповку следует производить за специальные отверстия на электродвигателе и фланце огневого узла горелки.

Перед установкой горелки на передней стенке котла необходимо произвести осмотр вентилятора, топливопроводов и огневого узла горелки. Убедиться в отсутствии внутри горелки посторонних предметов, проконтролировать основные установочные размеры. Расстояние между электродами зажигания должно быть в пределах 2,5...3,5 мм.

Горелка закрепляется через асбестовую прокладку к наружной части стенки теплоагрегата при помощи болтовых соединений. В комплект поставки прокладка не входит.

Стойка комплекта автоматики устанавливается вблизи теплоагрегата. Датчики, не установленные на стойке, монтируются на теплоагрегате в соответствии с проектом котельной.

Монтаж электрооборудования производить с помощью рекомендуемых схем подключения, приведенных в документации на стойку.

Горелка и стойка соединяются с помощью соединений гибких входящих в комплект поставки.

Датчики контролируемых параметров и показывающие приборы соединяются импульсными трубками с местами отбора импульсов на горелке и теплоагрегате. Датчики, установленные на теплоагрегате, и дополнительное силовое оборудование соединяются электрическими коммуникациями с блоком коммутационных элементов.

Для безопасной работы винты заземления горелки и сойки автоматики должны быть подключены к контуру заземления котельной с соблюдением всех требований к заземляющим устройствам.

Место расположения расходного топливного бака должно быть таким, чтобы разность уровней концов подводящего к горелке топливного трубопровода не превышала двух метров. При этом, диаметр топливного трубопровода к горелке должен быть не менее 8 мм, а длина его не должна превышать 24 м. Для нормальной работы насоса поступающее в горелку топливо должно быть подвергнуто предварительной очистке. Топливный фильтр рекомендуется устанавливать после расходного бака перед насосом на подающем топливо трубопроводе. При расположении топливного расходного бака ниже топливного насоса, дополнительно устанавливается обратный клапан. При расположении расходного бака выше топливного насоса дополнительно устанавливается ручной запорный орган. Запорный орган и обратный клапан в комплект поставки горелки не входят.

Проверить соответствие настройки воздушных заслонок. С помощью газоанализатора проверить качество горения каждой ступени, регулируя, в случае необходимости, положение заслонок, и тем самым, уменьшая или увеличивая подачу воздуха.

Грубую настройку производят винтом настройки кулачка (подробнее см.техописание на привод).

Точная настройка положения заслонок производится за счет изменения профиля пружинной ленты, лекальной линейки, для чего необходимо освободить профиль пружинной ленты от жесткой фиксации и при помощи регулировочных винтов, изменяя профиль ленты, установить необходимый угол открытия воздушной заслонки. Затем жестко зафиксировать винтами положение пружинной ленты на регулировочном секторе и на направляющей ленты.

Последовательным кратковременным нажатием кнопок “Пуск” и “Останов” проверить направление вращения вала электродвигателя привода вентилятора. Вращение торца вала со стороны крыльчатки электродвигателя должно быть против часовой стрелки. Чтобы изменить направление вращения вала необходимо переставить местами фазные провода электродвигателя.

Проверить надежность и плотность присоединения фланца горелки к передней стенке теплоагрегата. При избыточном давлении в топке выбивание продуктов сгорания через неплотности не допускается.

Оборудование горелки при монтаже, наладке и эксплуатации должно быть защищено от ударов, вибраций, не связанных с ее работой, а также от попадания влаги и агрессивных сред.

ПЕРЕД ПУСКОМ ГОРЕЛКИ ПОЛОСТЬ НАСОСА И ПОДАЮЩИЙ ТРУБОПРОВОД НЕОБХОДИМО ЗАПОЛНИТЬ ТОПЛИВОМ. ПУСК ГОРЕЛКИ ПРОИЗВОДИТСЯ ПРИ МИНИМАЛЬНОМ ДАВЛЕНИИ НА НАСОСЕ.

1.4 Действия в экстремальных условиях

При возникновении пожара в помещении, где установлена горелка с комплектом автоматики или в результате возгорания электропроводки необходимо произвести отключение электропитания общим выключателем и перекрыть подачу топлива к горелке.

При тушении возгорания требуется соблюдать правила тушения электроустановок и оборудования, работающего на легковоспламеняющейся жидкости.

Горелка полностью автоматизирована и при возникновении аварийных ситуаций выключение горелки происходит автоматически.

В случае возникновения экстремальных условий, при которых эксплуатация горелки невозможна, необходимо ее отключить, пользуясь при этом инструкцией по аварийной остановке теплоагрегата, которая должна быть разработана для такого случая.

2. ТЕХНИЧЕСКОЕ ОБСЛУЖИВАНИЕ

2.1 Общие указания

Проверку технического состояния горелки проводить не реже одного раза в отопительный период, а также при нарушении технических характеристик и перед каждым розжигом горелки.

Горелка должна содержаться в чистоте, все соединения должны быть надежно затянуты. При эксплуатации горелки, не реже одного раза в месяц, соединения должны проверяться и при необходимости подтягиваться.

Проверка исправности электрических соединений проводится не реже одного раза в неделю при отключенном напряжении питания на электрическом щите котельной.

При техническом обслуживании изделий, комплектующих горелку, необходимо руководствоваться паспортами и инструкциями по эксплуатации на эти изделия.

При техническом обслуживании электрооборудования необходимо руководствоваться (ПТЭ) и ПТБ.

Ежегодно проверять состояние подшипников вала электродвигателя вентилятора. При необходимости смазку заменить. Смазка трущихся деталей - ЦИАТИМ-203 ГОСТ 8773-73.

К проверке технического состояния горелки допускается персонал, имеющий квалификационную группу по технике безопасности не ниже III.

2.2 Меры безопасности

Для обеспечения безопасной эксплуатации горелки предприятием, эксплуатирующим горелку, должна быть разработана инструкция по технике безопасности, которая должна находиться у рабочего места оператора. При ее отсутствии эксплуатировать горелку запрещается.

Обслуживание горелки может быть поручено лицам не моложе 18 лет, прошедшим соответствующую подготовку и инструктаж.

ЗАПРЕЩАЕТСЯ ЭКСПЛУАТАЦИЯ ГОРЕЛКИ ПРИ НЕИСПРАВНОЙ АВТОМАТИКЕ УПРАВЛЕНИЯ.

При внезапной остановке горелки, вызванной ненормальной работой или неисправностью автоматики управления, необходимо немедленно отключить подачу топлива и электропитание горелки.

При производстве на горелке каких-либо работ необходимо пользоваться переносной электрической лампой 36 В.

ЗАПРЕЩАЕТСЯ ВКЛЮЧАТЬ В РАБОТУ ГОРЕЛКУ ПРИ НЕЗАЗЕМЛЕННОМ ЭЛЕКТРООБОРУДОВАНИИ.

ЗАПРЕЩАЕТСЯ ЭКСПЛУАТИРОВАТЬ ГОРЕЛКУ ПРИ УТЕЧКЕ ТОПЛИВА В СОЕДИНЕНИЯХ ГОПЛИВОРАСПРЕДЕЛЕНИЯ. ПОД ГОРЕЛКОЙ ДОЛЖЕН БЫТЬ УСТАНОВЛЕН МЕТАЛЛИЧЕСКИЙ ПОДДОН ДЛЯ ИСКЛЮЧЕНИЯ ПОПАДАНИЯ ТОПЛИВА НА ПОЛ КОТЕЛЬНОЙ.

При монтаже, пуске и эксплуатации горелки следует руководствоваться:

- "Правилами устройства электроустановок" (ПУЭ-90);
- "Правилами технической эксплуатации электроустановок потребителей и техники безопасности при эксплуатации электроустановок потребителей" (ПТЭ и ПТБ);
- требованиями настоящего руководства и инструкции по эксплуатации котельной;
- технической документацией на автоматику.

Место эксплуатации горелки должно быть оборудовано необходимыми средствами пожаротушения.

Рабочее место следует поддерживать в чистоте и не загромождать посторонними предметами.

Все виды регулировочных, ремонтных и профилактических работ следует производить на неработающей горелке при отключенной цепи питающего напряжения.

При обращении с приборами автоматики, комплектующими горелку, необходимо руководствоваться мерами безопасности, отраженными в технической документации на эти приборы.

2.3 Порядок технического обслуживания

Техническое обслуживание автоматики, входящей в комплект горелки необходимо производить в соответствии с эксплуатационной документацией на нее.

Для обеспечения нормальной работы горелки рекомендуется выполнять следующее:

раз в месяц проводить внешний осмотр горелки, проверять надежность электрических соединений, герметичность уплотнений топливопровода;

ежегодно и при каждом плановом останове котла производить чистку фильтров форсунки, топливного насоса и фильтра, перед топливным насосом.

2.4 Проверка работоспособности

При подготовке горелки к розжигу необходимо:

- визуально проверить состояние топливных трубопроводов на отсутствие утечки топлива в открытых местах, а в огневом узле - через контрольное отверстие, проверить правильность настройки приборов автоматики, исполнительных устройств, показывающих приборов;

- проверить выполнение работ по подготовке к пуску котла, на котором смонтирована горелка.

В течение установленного времени происходит вентиляция топки котла и газоходов. При этом, вентилятор горелки работает; топливный насос работает по замкнутому циклу “расходный бак - насос - расходный- бак”, клапана закрыты, заслонка дымохода котла открыта.

По истечении времени вентиляции автоматически включается электроискровое запальное устройство, открывается электромагнитный клапан первой ступени для подачи топлива на одну форсунку (распылитель). Происходит розжиг образовавшейся горючей смеси и срабатывание датчика контроля наличия пламени. По сигналу от фотодатчика наличия пламени топливный запорный клапан удерживается в открытом положении.

После розжига проконтролировать визуально наличие пламени горелки и значения величин на показывающих приборах.

В режиме горения 1 -ой ступени разрежение в топке (для котлов с уравновешенной тягой) или разрежение за котлом (для котлов, работающих с избыточным давлением в топке) должно быть не менее 10 Па.

По истечении времени прогрева котла на режиме 1-ой ступени включается привод воздушной заслонки и заслонка устанавливается в положение соответствующее 2-ой ступени и открывается клапан 2-ой ступени. Аналогично происходит включение 3-ой и 4-ой ступени.

При возникновении аварийной ситуации во время работы котла включается звуковая и световая сигнализация. После выяснения причины и устранения аварийной ситуации произвести повторный пуск.

Перед каждым пуском горелки необходимо визуально проверять герметичность топливных трубопроводов внутри огневого узла.

2.5 Консервация и переконсервация

Горелка поставляется законсервированной в соответствии с ГОСТ 9.014-78. Вариант защиты ВЗ-1 или ВЗ-4. По истечении срока хранения горелка должна быть расконсервирована и осмотрена. При наличии следов коррозии дефектные места зачищаются и производится повторная консервация.

При останове горелки на летнее время или любой остановке на срок более 3-х недель все наружные поверхности горелки должны быть очищены от пыли. Все трущиеся детали воздушной заслонки должны быть законсервированы в соответствии с ГОСТ 9.014-78, вариант защиты ВЗ-1 или ВЗ-4. Консервации подлежат также пружинная линейка сектора, незащищенные лакокрасочным покрытием поверхности горелки.

2.6 Техническое освидетельствование

Горелка ЖБЛ не относится к техническим устройствам, требующим обязательного разрешения на применение и сертификации.

Универсальные средства измерения (манометр, датчики давления и т.д.) не требуют специальных методик поверки.

3. ТЕКУЩИЙ РЕМОНТ ГОРЕЛКИ И СОСТАВНЫХ ЧАСТЕЙ

4.1 Общие указания

К проведению текущего ремонта допускаются специалисты, освоившие устройство, принцип действия и взаимодействие составных частей горелки.

Перечень некоторых возможных неисправностей, а также причины и способы устранения приведены в таблице 3.

Вид неисправности	Причина	Способ устранения
1. После нажатия кнопки "Пуск" БУ КСУ-ЭВМ-М не происходит включение электродвигателя вентилятора	Нет питающего напряжения Обрыв в цепи питания двигателя вентилятора Неисправен блок управления	Восстановить цепь электропитания двигателя вентилятора см.РЭ на КСУ-ЭВМ-М
2. После нажатия кнопки "Пуск" БУ КСУ-ЭВМ-М срабатывает аварийная защита по одному из контролируемых параметров	Контролируемые параметры не в норме Обрыв в цепи датчика защиты Неисправен датчик защиты Неисправен блок управления	Привести контролируемые параметры в норму Восстановить цепь питания Заменить датчик см.РЭ на КСУ-ЭВМ-М
3. После цикла продувки топки и газоходов не происходит розжиг горелки и горит индикатор "нет пламени" на блоке БУ КСУ-ЭВМ-М	Неисправно устройство контроля пламени или обрыв в цепи фотоэлемента Линия сигнала фотодатчика находится в поле воздействия силовых цепей электропитания Нет искры между электродами поджига топлива Неисправен блок управления	Заменить ФЭП Устранить обрыв в цепи фотоэлемента или очистить стекло Восстановить систему экранирования цепей фотодатчика Заменить трансформатор высокого напряжения Установить требуемый зазор между электродами см.РЭ на КСУ-ЭВМ-М
4. После розжига горелки или при переходе на другую ступень происходит погасание пламени и горит индикатор "нет пламени" на блоке БУ	Неисправно устройство контроля пламени Контролируемые параметры не в норме Повышенный избыток воздуха или давление топлива на форсунках не в норме Неисправен блок управления	Устранить неисправность устройства или цепей электрических коммуникаций Привести в норму контролируемые параметры Привести показатель избытка воздуха и давление топлива в норму см. РЭ на КСУ-ЭВМ-М
5. Нет искры на розжиг горелки	Неисправен трансформатор зажигания Повреждена изоляция электродов Зазор между электродами не в норме Неисправен блок управления	Заменить трансформатор Восстановить изоляцию Привести зазор в норму см.РЭ на КСУ-ЭВМ-М

Продолжение табл.3

Вид неисправности	Причина	Способ устранения
6. Повышенный шум при работе вентилятора	Неисправны подшипники вала электродвигателя Нарушена балансировка колеса вентилятора Ослаблены места крепления деталей узла подачи воздуха Неисправен топливный насос	Заменить подшипники Выполнить балансировку колеса Произвести затяжку соединений Произвести ремонт или замену насоса
7. Вентилятор не подает требуемое количество воздуха для полного сгорания топлива	Направление вращения колеса вентилятора в обратную сторону Отложение нагара на поверхности стабилизатора пламени Неисправен привод заслонки вентилятора. Зажато сечение в огневом узле для прохода воздуха Давление в топке превышает норму	Переставить фазовые провода на клеммах двигателя Очистить от нагара стабилизатор пламени Исправить привод . Привести установочные размеры в соответствие Устранить причину повышенного давления в топке
8. Перегрев деталей и агрегатов горелки	Нарушена теплоизоляция котла и горелки Низкая температура поступающего топлива Неисправны подшипники вала приводов Нарушена регулировка процесса горения Неисправен топливный насос	Восстановить теплоизоляцию котла и горелки Повысить температуру поступающего топлива Выполнить замену или ремонт подшипников и муфт. Увеличить подачу вторичного воздуха Насос заменить
9. Неполное сгорание топлива	Низкое давление топлива на форсунках Нарушено смешение топлива с воздухом Неправильно отрегулировано открытие воздушной заслонки	Повысить давление топлива на выходе насоса Отрегулировать положение стабилизатора в огневом узле Отрегулировать положение воздушной заслонки на режимах горения
К). Утечка топлива через форсунки при закрытых топливных клапанах	Негерметичен запорный клапан	Клапан заменить или восстановить его герметичность

Примечание. Возможные неисправности изделий, комплектующих горелку, приведены в паспортах и инструкциях по монтажу и эксплуатации на эти изделия.

4.2 Меры безопасности

При проведении текущего ремонта автоматики КСУ-ЭВМ-М необходимо принимать меры безопасности, рекомендованные в руководстве по эксплуатации на автоматику.

Горелка является изделие, не содержащим узлов и элементов, представляющих опасность и требующих специальной технологии и особых мер безопасности.

4. ХРАНЕНИЕ И ТРАНСПОРТИРОВАНИЕ

Условия хранения горелок у изготовителя и потребителя должны соответствовать группе 1 ГОСТ 15150-69.

Условия транспортирования горелок должны соответствовать группе 6 (ОЖ2) ГОСТ 15150-69.

5. УТИЛИЗАЦИЯ

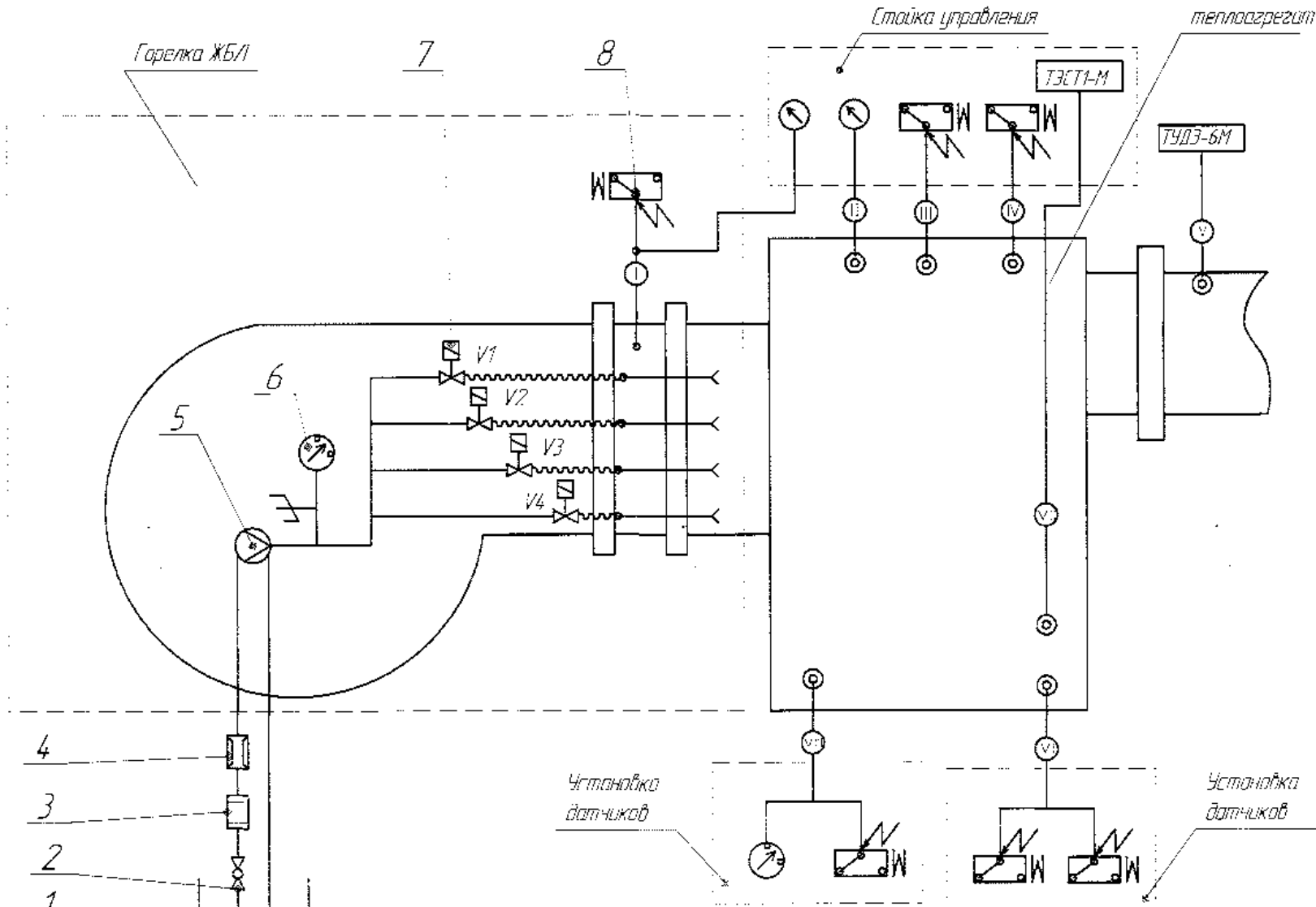
Горелка не представляет опасности для жизни, здоровья людей и окружающей среды после окончания срока службы и специальных мер утилизации не требует.

Перечень приложений

1. Приложение А. Общий вид и габаритные размеры горелки ЖБЛ.
2. Приложение Б. Огневой узел горелки ЖБЛ.
3. Приложение В. Рекомендуемая функциональная схема горелки ЖБЛ.
4. Приложение Г. Схемы электрические.
Рис. Г. 1 Схема электрическая принципиальная горелки ЖБЛ.
Рис. Г.2 Схема электрическая принципиальная ФЭП-Р-1.
5. Приложение Д. Положение воздушных заслонок.

Приложение В
(Рекомендуемое)

Рекомендуемая функциональная схема горелки ЖБЛ.



- 1- емкость
- 2-запорный кран
- 3-фильтр
- 4-счетчик топлива
- 5-топливный насос
- 6-манометр электроконтактный
- 7-электромагнитный клапан
- 8-датчик реле давления

- I-контроль и защита по давлению воздуха, подаваемого в теплоагрегат;
- II-контроль давления/ разрежения в топке,
- III-защита от аварийного повышения давления в теплоагрегате;
- IV-защита по аварийному понижению разрежения в теплоагрегате или за теплоагрегатом;
- V-контроль температуры уходящих газов;
- VI-контроль давления воды в теплоагрегате (для водогрейных котлов);
- VII-контроль и регулирование температуры воды в теплоагрегате;
- VIII-контроль и регулирование давления пара (для паровых котлов);

Приложение 1
(Справочное)

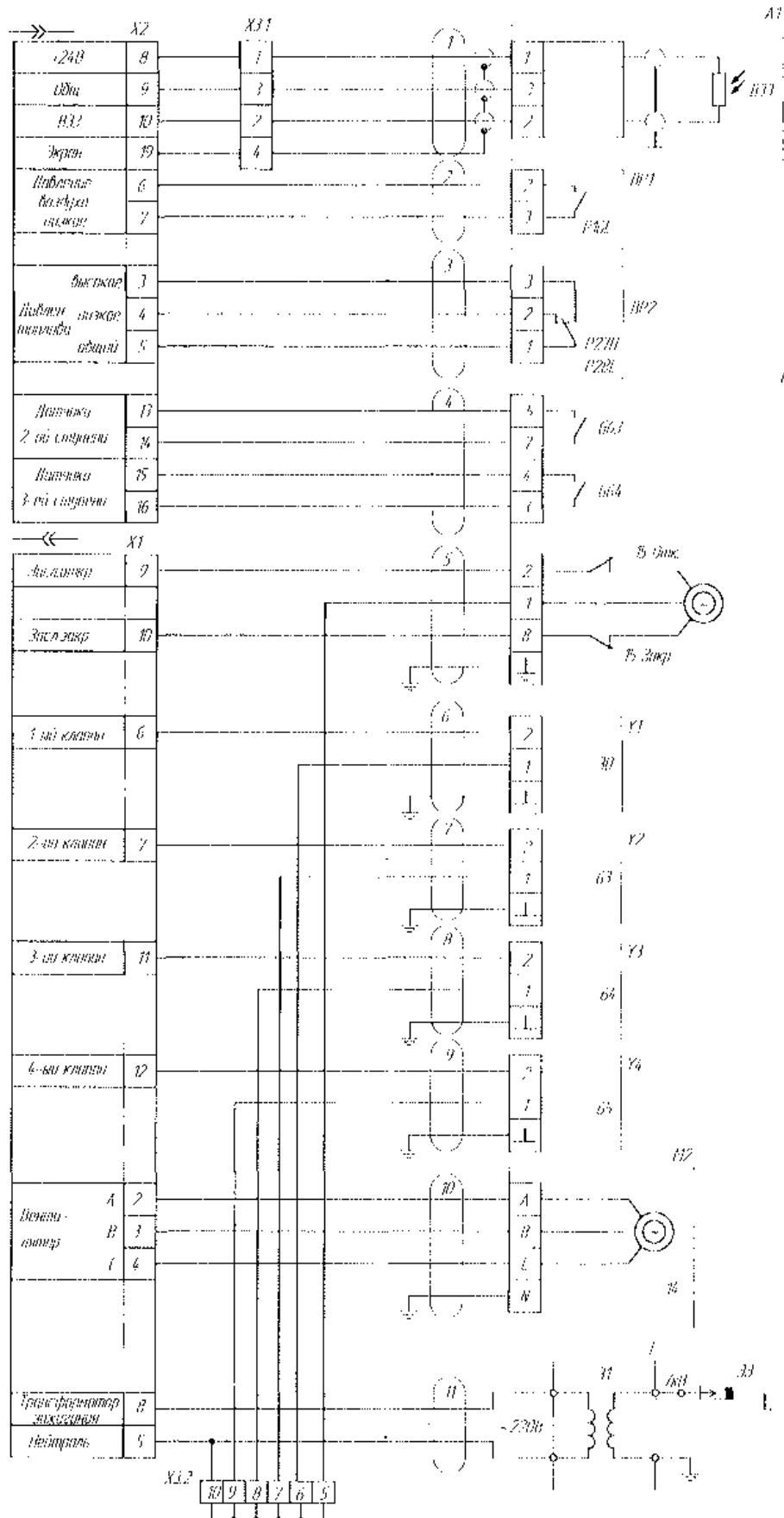


Рис. Г.1 Схема электрическая принципиальная горелки ЖБЛ.

ПЕРЕЧЕНЬ ЭЛЕМЕНТОВ

к схеме электрической принципиальной горелки ЖБЛ

A1	Фотоэлектрический преобразователь ФЭП-Р-1 Са3.358.014
BP1	Датчик давления DG10U-3 (диапазон настройки 1 -1 0мбар; 100-1000Па), фирма «Кромшродер»
BP2	Манометр электроконтактный ДМ2010Сг (0-2,5МПа), У2
M1	Привод DMA 40P 230/02 4 фирма «Дунгс»
M2	Электродвигатель АИР90 L2 У3; 380В 50Гц; IM3081; 3000об/мин; 3,0кВт
T	Система электронного розжига СЭР-Д1
XP1	Вилка ОНЦ-РГ-19/27-В1Б
XS1	Розетка ОНЦ-РГ-19/21 -Р12
XP2	Вилка ОНЦ-РГ-19/27-В 12
XS2	Розетка ОНЦ-РГ-19/27-Р1Б
X3	Блок зажимов Б324-4П16-В/ВУ3-10
Y1... Y4	Клапан электромагнитный КЭД-М, фирма «Компо»

Приложение Г
(Справочное)

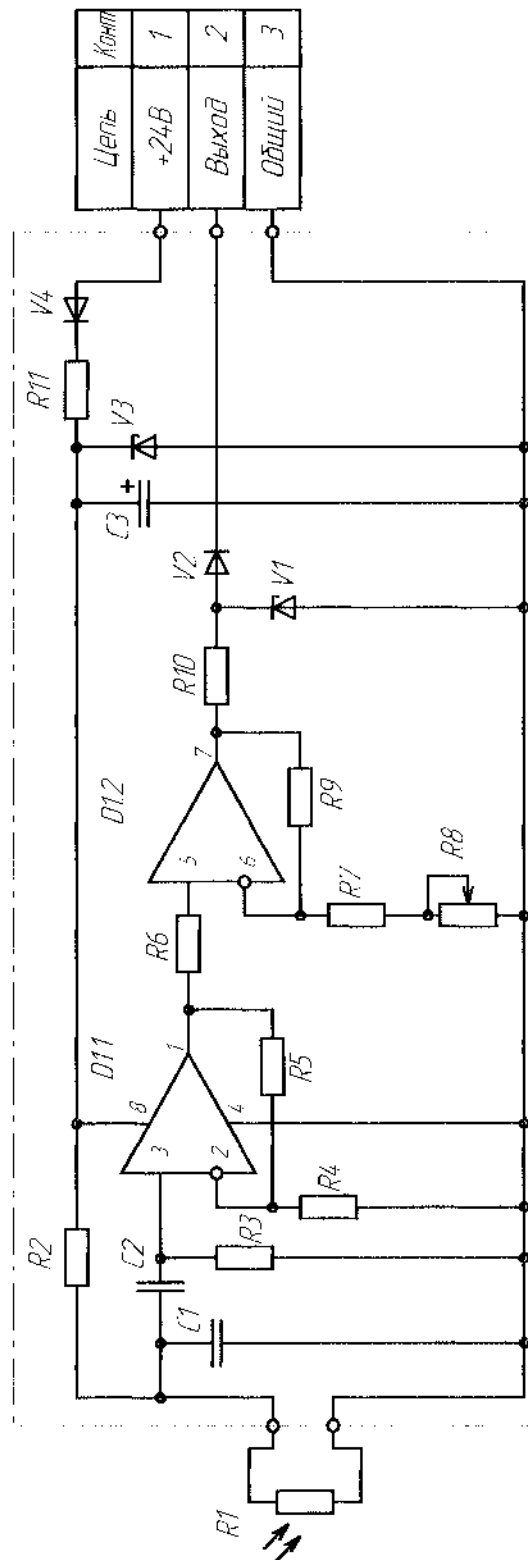


Рис. Г.2 Схема электрическая принципиальная ФЭП-Р-1

ПЕРЕЧЕНЬ ЭЛЕМЕНТОВ

к схеме электрической принципиальной ФЭП-Р-1

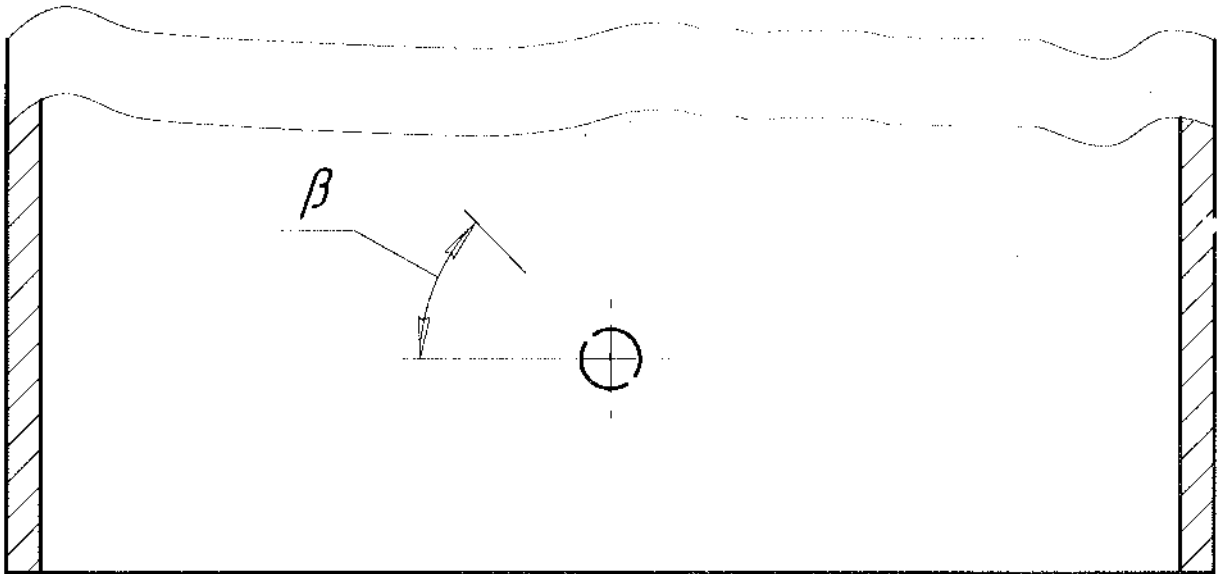
Конденсаторы

C1	К73-11 -630-0,01мкФ±10%
C2	К73-11 -250-0,1мкФ±10%
C3	К50-35-16В-47мкФ-И± 10%
D1	Микросхема LM358N

Резисторы

R1	Фоторезистор ФР202
R2, R5	C2-23 -0,125-120кОм± 10%
R3	C2-23 -0,125 -47кОм± 10%
R4	C2-23-0,125-15кОм±Ю%
R6, R10	C2-23-0,125-510 Ом±10%
R7	C2-23-0,125-1 кОм± 10%
R8	СП5-16В-0,25-4,7кОм± 10%
R9	C2-23 -0,125 -150кОм± 10%
R11	C2-23 -1 -1 кОм± 10%
VI	Стабилитрон КС 147А
V2, V4	Диод КД522Б
V3	Стабилитрон КС213Б2

Приложение Д
(Рекомендуемое)
Положение воздушных заслонок.



β – угол поворота воздушных заслонок
 – для первой ступени горения $\beta = 5 \dots 8$
 – 2^{ой} ступени $\beta = 15 \dots 20$
 – 3^{ей} ступени $\beta = 35 \dots 40$
 – 4^{ой} ступени $\beta = 67 \dots 70$

По вопросам продаж и поддержки обращайтесь:

Астана +7(7172)727-132; Волгоград (844)278-03-48; Воронеж (473)204-51-73; Екатеринбург (343)384-55-89;
 Казань (843)206-01-48; Краснодар (861)203-40-90; Красноярск (391)204-63-61; Москва (495)268-04-70;
 Нижний Новгород (831)429-08-12; Новосибирск (383)227-86-73; Ростов-на-Дону (863)308-18-15;
 Самара (846)206-03-16; Санкт-Петербург (812)309-46-40; Саратов (845)249-38-78; Уфа (347)229-48-12

Единый адрес: srp@nt-rt.ru