

По вопросам продаж и поддержки обращайтесь:
Астана +7(7172)727-132; Волгоград (844)278-03-48; Воронеж (473)204-51-73; Екатеринбург (343)384-55-89;
Казань (843)206-01-48; Краснодар (861)203-40-90; Красноярск (391)204-63-61; Москва (495)268-04-70;
Нижний Новгород (831)429-08-12; Новосибирск (383)227-86-73; Ростов-на-Дону (863)308-18-15;
Самара (846)206-03-16; Санкт-Петербург (812)309-46-40; Саратов (845)249-38-78; Уфа (347)229-48-12
Единый адрес: srp@nt-rt.ru

Задающее устройство:

ЗУ – 1



Задающее устройство ЗУ-1 представляет собой систему, состоящую из усилителя и редуктора перепада, и предназначено для управления исполнительным устройством регуляторов давления серии РДУ и РДУ-Т.

Назначение редуктора перепада – снижение высокого давления и поддержания постоянного перепада между давлением питания усилителя и выходным давлением. Назначение усилителя – управление работой исполнительного устройства регулятора давления путем подачи управляющего давления в задающую камеру исполнительного устройства. Усилитель непрерывно измеряет величину выходного давления, сравнивает ее с заданной при настройке и в случае отличия выходного давления от заданного, изменяет управляющее давление.

Характеристики	Параметры
Входное давление, МПа	1,2 – 10,0
Диапазон настройки выходного давления, МПа	0,2 – 0,6 0,6 – 1,6
Погрешность поддержания выходного давления, %	±5
Масса, не более, кг	6

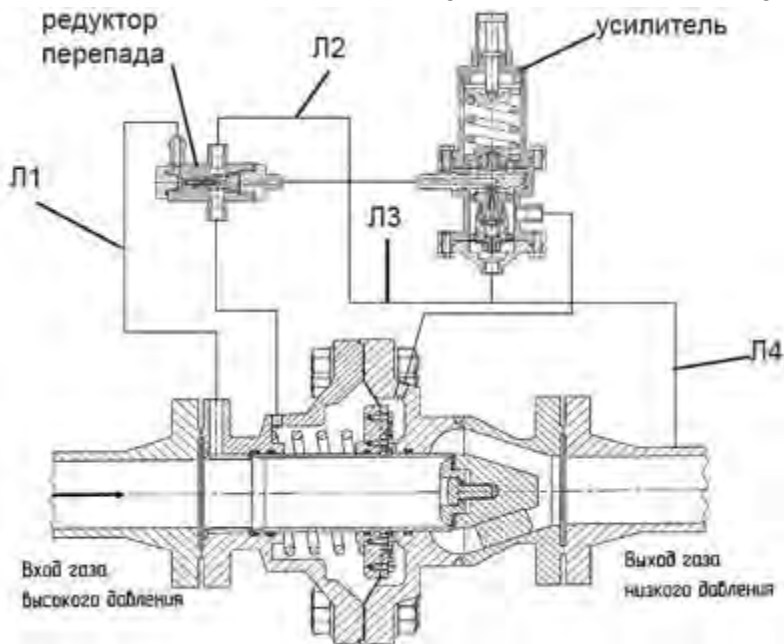
Задающее устройство ЗУ-1 предназначено для эксплуатации при температуре окружающего воздуха от минус 40 до плюс 50 °С и относительной влажности воздуха 100% при температуре 25 °С. Климатическое исполнение У1 по ГОСТ 15150-69.

Температура рабочей среды от минус 10 до плюс 80 °С, кратковременно до плюс 100 °С. Рабочая среда – природный газ по ГОСТ 5542-87 не содержащий механических примесей с учетом СТО Газпром 2-4.1-212-2008.1.2.

Обозначение для заказа

Наименование	Обозначение
Задающее устройство ЗУ-1 в составе:	
Редуктор перепада	Ca5.139.043
Усилитель	Ca5.139.042

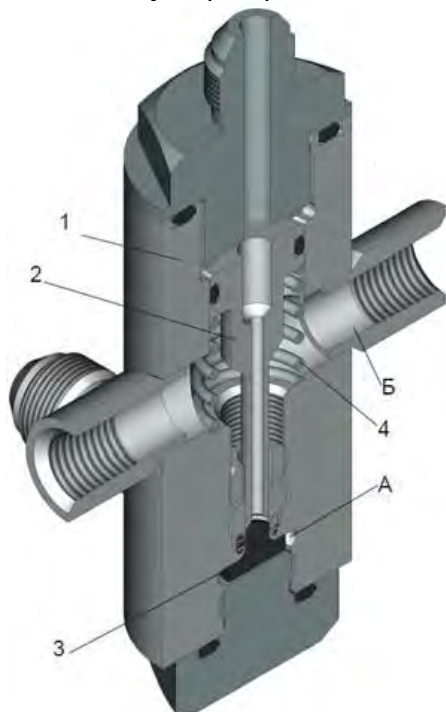
Схема соединения задающего устройства ЗУ-1 с регулятором давления



Л1 - линия входного высокого давления;
 Л2 - линия обратной связи;
 Л3 - линия питания усилителя;
 Л4 - линия задания.

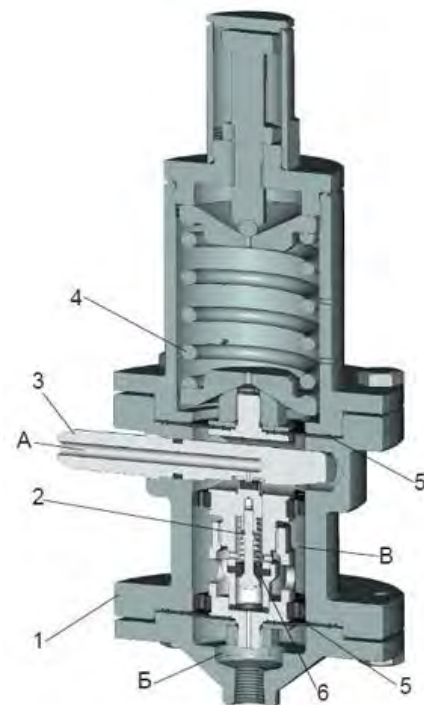
Состав и принцип действия

Редуктор перепада



А,Б - рабочие полости редуктора перепада;
 1 - корпус;
 2 - клапан;
 3 - седло;
 4 - пружина.

Усилитель



А,Б,В - рабочие полости редуктора перепада;
 1 - корпус;
 2 - клапан;
 3 - штуцер;
 4 - пружина;
 5 - мембрана.

Газ входного давления через входное отверстие редуктора перепада, поступает в полость «А», проходит через зазор, образуемый клапаном 2 и седлом 3, редуцируется и идет на питание усилителя. Величина давления газа питания усилителя зависит от усилия сжатия пружины 4 и превышает выходное давление, которое подается в полость «Б» редуктора, на 0,2 – 0,3 Мпа. Через входное отверстие «А» в штуцере 3 газ питания, поступающий от редуктора перепада, подается на усилитель, а через выходное отверстие в корпусе 1 управляющее давление подается на привод исполнительного устройства.

В контрольную камеру «Б» поступает регулируемое давление из выходного трубопровода. Процесс автоматического регулирования давления осуществляется следующим образом: повышение выходного давления вызывает перемещение вверх подвижной системы усилителя, состоящей из двух жестко связанных мембран 5, за счет нарушения равновесия действующих на нее сил: усилия пружины 4 и регулируемого давления. При этом клапан 2 отходит от седла 6, что приводит к стравливанию газа из полости «В» усилителя и задающей камеры привода исполнительного устройства.

Управляющее давление понижается, и затвор под действием возвратной пружины регулятора давления перемещается вправо, уменьшая проходное сечение. Расход газа снижается, восстанавливая давление до заданной нормы. При уменьшении выходного давления регулятор работает в обратном порядке.

По вопросам продаж и поддержки обращайтесь:

Астана +7(7172)727-132; Волгоград (844)278-03-48; Воронеж (473)204-51-73; Екатеринбург (343)384-55-89;
Казань (843)206-01-48; Краснодар (861)203-40-90; Красноярск (391)204-63-61; Москва (495)268-04-70;
Нижний Новгород (831)429-08-12; Новосибирск (383)227-86-73; Ростов-на-Дону (863)308-18-15;
Самара (846)206-03-16; Санкт-Петербург (812)309-46-40; Саратов (845)249-38-78; Уфа (347)229-48-12
Единый адрес: srp@nt-rt.ru